



Eve Single Pro-line & S-line



EV-Ladestationen

Installationshandbuch

1.	Sicherheits- und Betriebshinweise	3
1.1	Haftungsausschluss	3
1.2	Nicht bestimmungsgemäße Verwendung	3
1.3	Urheberrechte	3
1.4	Handelsmarken	3
1.5	Sprachen	3
1.6	Ziel und Zielgruppe des Handbuchs	3
1.7	Erläuterung der verwendeten Textanweisungen	4
1.7.1	Sicherheitssymbole	4
1.8	Software und ergänzende Dokumentation	4
1.9	Betriebsbedingungen	5
1.10	Über dieses Dokument	6
2.	Produktübersicht	8
2.1	Lieferumfang	8
2.2	Externe Produktübersicht, Legende	9
2.3	Interne Produktübersicht, Legende	10
3.	Installation und Anschluss	11
3.1	Sicherheitshinweise	11
3.2	Montage- und Installationsanforderungen	12
3.3	Vorbereitung vor der Installation	12
3.4	Installationswerkzeuge	13
3.5	Voraussetzungen für die Installation	13
3.5.1	Datenkabeloptionen	13
3.6	Montage	14
3.6.1	Wandmontage der Ladestation	14
3.7	Elektrische Installation	24
3.7.1	Zusätzliches Installationsverfahren für Modell mit festem Ladekabel	26
3.8	Abschluss der Installation	28
4.	Inbetriebnahme	31
4.1	Sicherheitshinweise für die Inbetriebnahme	31
4.2	Erstinbetriebnahme	31
4.3	Steckdose(n) testen	31
5.	Konnektivität	32
5.1	Konfigurationswerkzeuge	32
5.2	Vor Nutzung der MyEve App	32
5.3	Vor der Nutzung von ACE Service Installer	32
5.4	Konfigurieren der Ladestation	32
5.4.1	Kabellose Verbindung	32
5.4.2	Kabelgebundene Netzwerkverbindung	33
5.4.3	Backoffice-Managementsysteme	33
6.	Wartung	34
6.1	Gehäusereinigungsverfahren	34
6.2	Bildschirmreinigungsverfahren	34
7.	Entsorgung	35
7.1	Außerbetriebnahme und Rückgabe	35
7.2	Elektro- und Elektronik-Altgeräte (WEEE)	35

1.1 Haftungsausschluss

Dieses Dokument wurde vor seiner Veröffentlichung einer strengen technischen Überprüfung unterzogen. Es wird in regelmäßigen Abständen überarbeitet und alle Änderungen und Ergänzungen sind in den nachfolgenden Ausgaben enthalten. Obwohl Alfen alle Anstrengungen unternommen hat, um das Dokument so genau und aktuell wie möglich zu halten, übernimmt Alfen keine Haftung für Mängel und Schäden, die sich aus der Verwendung der hierin enthaltenen Informationen ergeben.

HINWEIS

Dieses Handbuch unterliegt Aktualisierungen und Änderungen. Irrtümer und Auslassungen sind vorbehalten.

Jegliche Abweichung von Produkten, wie sie von Alfen montiert wurden, einschließlich aber nicht beschränkt auf kundenspezifische Modifikationen des Produkts, wie z. B. das Anbringen von Aufklebern, SIM-Karten oder die Verwendung anderer Farben (alle als „Anpassung“ bezeichnet), kann das Endprodukt, seine Benutzerfreundlichkeit, sein Aussehen, seine Qualität und/oder seine Lebensdauer (das kundenspezifische Produkt) beeinträchtigen. Alfen haftet nicht für Schäden, die am kundenspezifischen Produkt entstehen oder durch dieses verursacht werden, wenn dieser Schaden durch die vorgenommene Anpassung verursacht wird.

Alfen haftet in keiner Weise für Schäden jeglicher Art, und die (B2B)-Gewährleistung für das Produkt und das Zubehör gilt nicht in den folgenden Fällen:

- Bei Nichteinhaltung der Anweisungen in diesem Handbuch im Allgemeinen und der Betriebsbedingungen im Besonderen.
- Bei nicht bestimmungsgemäßer Verwendung.
- Bei externen Schäden.
- Installation, Inbetriebnahme oder fehlerhafte Reparatur oder Wartung durch unqualifizierte Personen.
- Ausfälle des Netzes oder des GPS-/Mobilfunkanbieter.
- Änderung oder Erweiterung des Produkts oder des Zubehörs ohne das Wissen von Alfen.
- Verwendung von Ersatzteilen, die nicht von Alfen hergestellt wurden.
- Die Ladestation wird außerhalb der in diesem Handbuch angegebenen Betriebsbedingungen verwendet.
- Es sind Situationen eingetreten, die sich der Kontrolle von Alfen (force majeure) entziehen.
- Fehlfunktion eines (Open Charge Point Protocol) Backoffice.
- Beschädigung des Elektrofahrzeugs.

1.2 Nicht bestimmungsgemäße Verwendung

Bei bestimmungsgemäßer Verwendung ist die Nutzung der Ladestation sicher. Jede andere Verwendung oder Veränderung der Ladestation gilt als nicht bestimmungsgemäß und ist daher nicht gestattet. Für Personen- oder Sachschäden, die durch unsachgemäßen Gebrauch entstehen, ist der Betreiber, Eigentümer oder qualifizierte Techniker verantwortlich.

1.3 Urheberrechte

Die Vervielfältigung, Verbreitung und Nutzung dieses Dokuments sowie die Freigabe seines Inhalts an andere Parteien ohne ausdrückliche Genehmigung von Alfen N.V. oder einem seiner Tochtergesellschaften ist strengstens untersagt. © Alfen N.V.

1.4 Handelsmarken

Eve®, ICU®, Alfen® sind Handelsmarken von Alfen N.V. Jede unbefugte Nutzung der Marken ist dementsprechend rechtswidrig.

1.5 Sprachen

Quelldokument dieses Handbuchs ist die englische Version. Handbücher in anderen Sprachen sind Übersetzungen dieses Quelldokuments.

1.6 Ziel und Zielgruppe des Handbuchs

Dieses Handbuch gilt für Eve Single Pro-line und Eve Single S-line (in diesem Dokument auch als Eve Single, Pro-line, S-line oder „Ladestation“ bezeichnet), hergestellt von Alfen ICU B.V., Hefbrugweg 79, 1332 AM Almere, the Netherlands, Reg.-Nr. 64998363 („Alfen“). Die Alfen Eve Single ist ausschließlich zum Aufladen von Elektrofahrzeugen bestimmt und kann bei korrekter Installation auch von ungeschulten Personen benutzt werden. Befolgen Sie diese Anleitung, um die Ladestation korrekt zu installieren und in Betrieb zu nehmen.

Die Installation, Inbetriebnahme und Wartung dieser Ladestation darf nur von einem qualifizierten Elektriker durchgeführt werden. Es ist wichtig, dass die Elektrofachkraft über Folgendes verfügt:

- Kenntnis der allgemeinen und spezifischen Sicherheitsregeln und Regeln zur Unfallvermeidung
- Umfassende Kenntnisse der geltenden Vorschriften für Elektroinstallationen
- Die Fähigkeit, Risiken zu erkennen und vorherzusehen und potenzielle Gefahren zu vermeiden
- Darüber hinaus sollte die Elektrofachkraft diese Installations- und Bedienungsanweisungen erhalten und gelesen haben

1. SICHERHEITS- UND BETRIEBSHINWEISE

1.7 Erläuterung der verwendeten Textanweisungen

Sicherheitshinweise und Vorsichtsmaßnahmen sind in diesem Dokument wie folgt angegeben:

⚠️ GEFAHR

Signalwort, das auf eine unmittelbar gefährliche Situation hinweist, die, wenn sie nicht vermieden wird, zum Tod oder zu schweren Verletzungen führt.

⚠️ WARNUNG

Signalwort, das auf eine potenziell gefährliche Situation hinweist, die, wenn sie nicht vermieden wird, zum Tod oder zu schweren Verletzungen führen kann.

⚠️ VORSICHT



Signalwort, das auf eine potenziell gefährliche Situation hinweist, die, wenn sie nicht vermieden wird, zu leichten oder mittelschweren Verletzungen führen kann.

💡 HINWEIS

Signalwort, das zusätzliche Informationen bzw. Informationen auf mögliche Produktschäden gibt.

1.7.1 Sicherheitssymbole

Die folgenden Warnpiktogramme sind an der Ladestation (bzw. an Teilen davon) angebracht:

Piktogramm	Beschreibung
	Gefährliche Spannung
	Schutzerde

1.8 Software und ergänzende Dokumentation

Die Ladestation Eve Single verwendet zum Zeitpunkt des Schreibens die Firmware-Version 7.0.4.

💡 HINWEIS

- Die MyEve App benachrichtigt Sie, wenn eine neue Firmware-Version verfügbar ist.
- Das ACE Service Installer benachrichtigt Sie nicht, wenn eine neue Firmware-Version verfügbar ist. Dies müssen Sie selbst über das Menü "Device/Upload new firmware..." überprüfen.

💡 HINWEIS

Sie können bei Alfen jederzeit ein gedrucktes Exemplar dieses Handbuchs in Ihrer Sprache anfordern. Bitte beachten Sie die Kontaktinformationen für Ihre Anfrage.

Über die folgenden Links erhalten Sie detaillierte Informationen zu den Ladestationen Eve Single S-line und Pro-line.

Installationsvideo
Eve Single S-line



[Installationsvideo auf der Website](#)

Installationsvideo
Eve Single Pro-line



[Installationsvideo auf der Website](#)

YouTube-Kanal



Bereitstellung von Installations-, Service- und Informationsvideos.

[Alfen - Power to adapt](#)

Datenblatt



Bereitstellung detaillierter Informationen zu Modellen, technischen Merkmalen und Ausstattungen.

[Datenblatt](#)

Wissensbasis



[Wissensbasis](#)

Bereitstellung von Service- und Verfahrensweisen.

Schulung für Alfen-Ladestationen



[Schulungen zur Ausrüstung von Ladestationen](#)

Präsenzschulungen, bereitgestellt von Alfen.

Firmware- und Fehlercodeliste



[Firmware-Informationen und Liste der Fehlercodes](#)

Informationen zur aktuellen Firmware und Liste der angezeigten Fehlermeldungen auf Pro-line-Modellen, (auch im Eve Single-Handbuch enthalten).

Gewährleistung



[B2B-Gewährleistung](#)

Es gelten die Allgemeinen Geschäftsbedingungen der Alfen-B2B-Gewährleistung

Konformitätserklärung:
Eve Single S-line



[DoC Eve Single S-line](#)

Konformitätserklärung:
Eve Single Pro-line



[DoC Eve Single Pro-line](#)

Smart Charging-Konfiguration (intelligentes Laden) Eve Single



[Smart Charging \(Intelligentes Laden\) Eve Single](#)

Dokument erforderlich zur Konfiguration der Smart-Charging-Merkmale.

1.9 Betriebsbedingungen

Betriebstemperatur	-25 °C bis +55 °C Pro-line DE: -25 °C bis +40 °C
--------------------	--

Relative Luftfeuchtigkeit	5 bis 95 %
---------------------------	------------

Schutzklasse	Klasse I
--------------	----------

Schutzart (Gehäuse)	IP55
---------------------	------

IK-Schutz (mechanische Einwirkung)	IK10
------------------------------------	------

HINWEIS

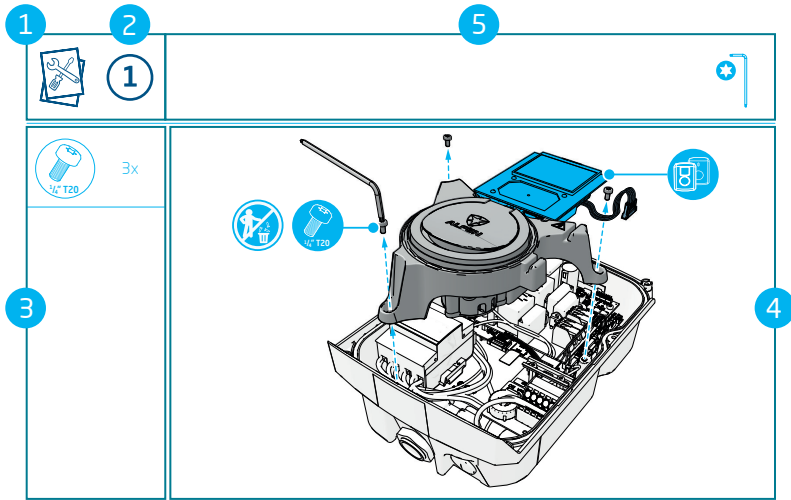
Die angegebene Betriebstemperatur gilt unter folgenden Bedingungen:

- Nur bei einer Umgebungstemperatur von über 40 °C und unterhalb der angegebenen maximalen Betriebstemperatur ist eine maximale Ladeleistung von 11 kW gewährleistet.
- Der Einfluss direkter Sonneneinstrahlung auf die Ladestation ist ausgeschlossen.
- Der Einfluss einer Frontabdeckung mit einer anderen Farbe als RAL9016 ist ausgeschlossen.
- Der Einfluss von an der Ladestation vorgenommenen Individualisierungen ist ausgeschlossen.
- Die angegebene Ladeleistung gilt ausschließlich für die Ladestation selbst, die tatsächliche Leistung ist abhängig vom Fahrzeug und der Stromversorgung.

1. SICHERHEITS- UND BETRIEBSHINWEISE




1.10 Über dieses Dokument

Dieser Abschnitt beschreibt die verwendeten Symbole, erklärt ihre Bedeutung und zeigt, wie dieses Dokument zu verwenden ist.



Nr.	Beschreibung	Symbol	Beschreibung
1	Das Symbol in der linken oberen Ecke zeigt den Arbeitsschritt für die Montage an.		Produktübersicht
			Lieferumfang
			Montage
			Elektrische Installation
			Zusätzliches Installationsverfahren für Modell mit fest installiertem Ladekabel
			Abschluss der Installation
2	Ein Symbol mit Nummer zeigt die innerhalb dieses Arbeitsschritts auszuführende Aufgabe an		Die Nummer entspricht der Nummer innerhalb des im entsprechenden Kapitel beschriebenen Arbeitsschrittes

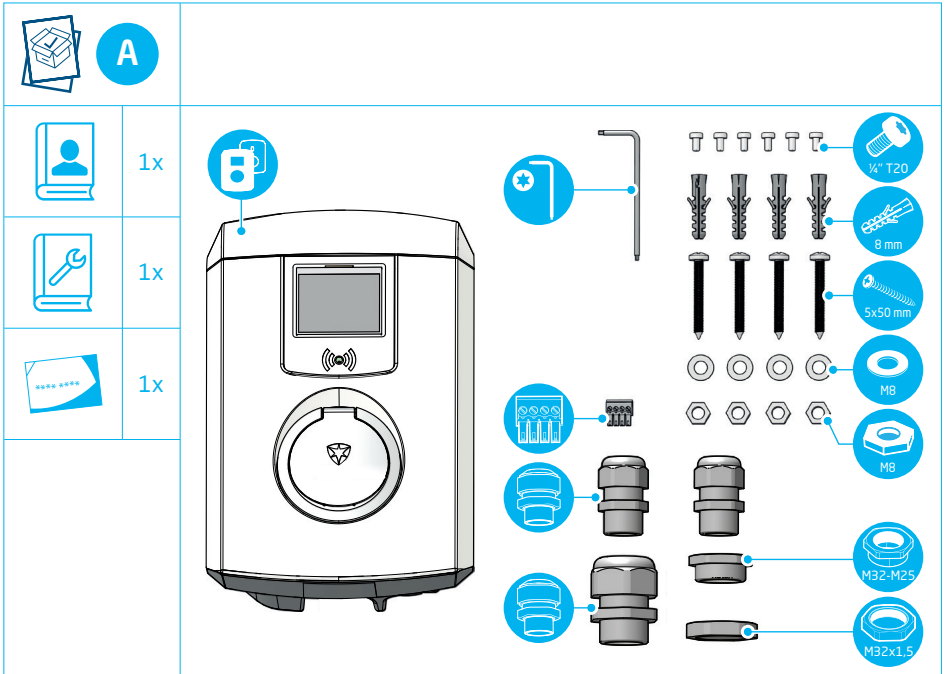
1. SICHERHEITS- UND BETRIEBSHINWEISE

Nr.	Beschreibung	Symbol	Beschreibung
3	Die Symbole auf der linken Seite zeigen die für diese Aufgabe erforderlichen Teile an		Die Symbole in dunkelblauer Farbe müssen vom Installateur bereitgestellt werden
			Die Symbole in hellblauer Farbe sind Teil des Lieferumfangs von Alfen.
4	Die Abbildung visualisiert die Aufgabe		Eine detaillierte Beschreibung finden Sie im entsprechenden Kapitel
5	Die Symbole in der oberen rechten Ecke zeigen die Werkzeuge an, die für diese Aufgabe erforderlich sind		Die Symbole in dunkelblauer Farbe müssen vom Installateur bereitgestellt werden.
			Die Symbole in hellblauer Farbe sind Teil des Lieferumfangs von Alfen.

2. PRODUKTÜBERSICHT

2.1 Lieferumfang










Die Angaben in dieser Tabelle beziehen sich auf Abbildung A.



Symbol	Beschreibung	Menge
	Ladestation • Eve Single S-line • Eve Single Pro-line	1
	Wandhalterung	1
	Torx T20 Schraubenschlüssel	1
	RS-485-Anschluss einschließlich TIC Protokollverbindungen	1

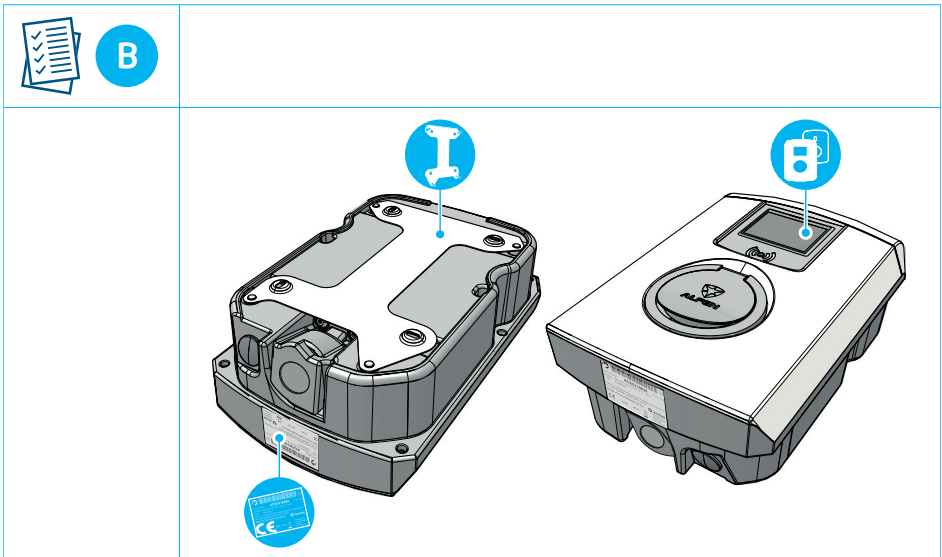
Symbol	Beschreibung	Menge
	S-line Kabelverschraubung M32x1,5	1
	S-line Optionale Kabelverschraubung M25x1,5	2
	Pro-line Kabelverschraubung M32x1,5	1
	Pro-line Optionale Kabelverschraubung M25x1,5	2
	Torxschraube M4x8 mm	6

2. PRODUKTÜBERSICHT

Symbol	Beschreibung	Menge	Symbol	Beschreibung	Menge
	Wandstecker 4,5-5x8 mm	4		Reduzierring M32-25	1
	Schraube 5x50 mm	4		Installationshandbuch	1
	M8 Mutter	4		Benutzerhandbuch (zur Übergabe an den Endnutzer)	1
	Unterlegscheibe M8	4		Karte mit Passwort (Wiederherstellung) Informationen (zur Übergabe an den Endnutzer)	1
	Kontermutter	1			

2.2 Externe Produktübersicht, Legende

Die Angaben in dieser Tabelle beziehen sich auf Abbildung B.



2. PRODUKTÜBERSICHT

Symbol Beschreibung



Wandhalterung



Typenschild

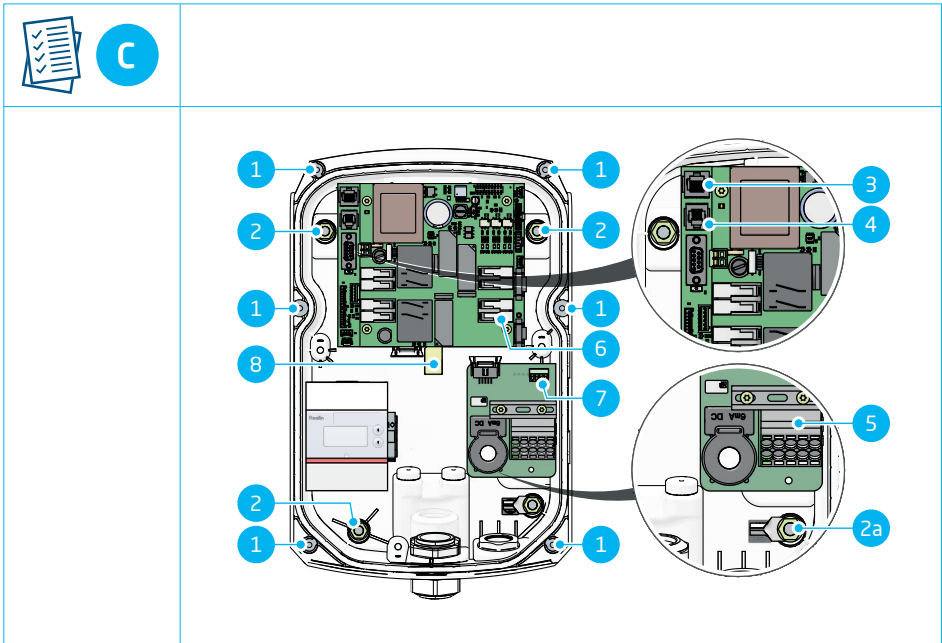
Symbol Beschreibung



Pro-line Modell (mit Bildschirm) oder S-line-Modell (mit LED)

2.3 Interne Produktübersicht, Legende

Die Angaben in dieser Tabelle beziehen sich auf Abbildung C.



Nr. Beschreibung

- | | |
|----|---|
| 1 | Schrauben für die Frontabdeckung |
| 2 | Bolzen für die Montage |
| 2a | Schrauben für die Wandhalterung mit Er-dungsanschluss |
| 3 | RJ-45-Stecker |
| 4 | RJ-11-Stecker |

Nr. Beschreibung

- | | |
|---|---|
| 5 | Anschlussblock für die Stromversorgung |
| 6 | Klemmleisten für das fest installierte Ladek-abel |
| 7 | RS-485-Stecker |
| 8 | SIM-Kartenhalter |

3.1 Sicherheitshinweise

GEFAHR

Verletzungs- und Stromschlaggefahr. Die Installation, In- bzw. Außerbetriebnahme und Wartung der Ladestation darf nur von einem qualifizierten Elektriker durchgeführt werden.

GEFAHR

Verletzungs- und Stromschlaggefahr. Eine unsachgemäße Installation der Ladestation kann zu tödlichen Verletzungen führen! Bei Arbeiten mit Elektrizität kann die Nichteinhaltung der geltenden Vorschriften zu gefährlichen und lebensbedrohlichen Situationen führen.

GEFAHR

Stromschlaggefahr. Die elektrische Anlage muss vor der Ausführung von Installations- und Wartungsarbeiten vollständig von jeglicher Stromversorgung getrennt sein!

GEFAHR

Verletzungs- und Stromschlaggefahr. Die Ladestation enthält elektrische Komponenten, die nach der Trennung von der Stromversorgung noch elektrische Ladung enthalten. Prüfen Sie vor Beginn der Arbeiten immer mit geeigneten Geräten, dass kein Fehlerstrom vorhanden ist.

WARNUNG

Verletzungs-, Explosions- oder Brandgefahr. Nicht in einer explosionsfähigen Atmosphäre installieren

WARNUNG

Stromschlaggefahr. In überschwemmungsgefährdeten Gebieten nicht ohne zusätzliche Maßnahmen installieren

WARNUNG

Verletzungs- und Stromschlaggefahr. Bei Regen oder einer Luftfeuchtigkeit über 95 % dürfen keine Installationsarbeiten durchgeführt werden.

WARNUNG

Verletzungs- und Stromschlaggefahr. Die Installation muss von einem qualifizierten Elektriker durchgeführt werden, der dieses Handbuch gelesen hat und die Installation in Übereinstimmung mit der Norm IEC 60364 (Elektrische Anlagen für Gebäude) durchführt.

WARNUNG

Beschädigungs- oder Stromschlaggefahr. Eine Ladestation muss immer an einen separaten Stromkreis angeschlossen werden.

WARNUNG

Beschädigungs- oder Stromschlaggefahr. Die Bedingungen vor Ort können Auswirkungen auf die Installationsanforderungen haben. Ihre Installation muss den jeweiligen am Aufstellungsort geltenden örtlichen (und nationalen) Normen und Vorschriften entsprechen.

VORSICHT

Verletzungs- und Beschädigungsgefahr. Der Installateur ist stets für die Wahl des richtigen Kabeldurchmessers und die Einhaltung der zutreffenden Normen und Rechtsvorschriften verantwortlich.

VORSICHT

Verletzungs- und Beschädigungsgefahr. Die Installation und die Kabel sind auf den maximalen Ladestrom am Eingang der Ladestation auszulegen. Dabei ist von Dauerlast auszugehen.

VORSICHT

Verletzungs- und Beschädigungsgefahr. Mechanische Stöße und/oder Zusammenstöße können zu Schäden am Gerät führen. Schützen Sie Alfen-Produkte, die in öffentlichen Bereichen und auf Parkplätzen installiert sind.

VORSICHT

Beschädigungsgefahr. Die Verwendung von Adaptern oder Konvertierungsadaptern ist nicht zulässig.

3. INSTALLATION UND ANSCHLUSS

3.2 Montage- und Installationsanforderungen

Bei der Auswahl eines Installationsortes sind die folgenden Kriterien zu berücksichtigen:

- Halten Sie die vor Ort geltenden technischen Anforderungen und Sicherheitsvorschriften vollständig ein.
- Die empfohlene Montagehöhe muss vom Boden bis zur Unterkante des Gehäuses 800 bis 1.200 mm betragen.
- Der Ladeausgang am Fahrzeug muss mit dem fest installierten Ladekabel oder dem zum Laden verwendeten Kabel leicht erreichbar sein.
- Die Ladestation muss an einem Ort installiert werden, an dem das Ladekabel (ca. 5–7,5 m) genutzt werden kann, ohne dabei Spannung auf das Kabel auszuüben.

Stellen Sie sicher, dass folgende Anforderungen für die Montage der Ladestation erfüllt sind:

- Der Kabelweg vom Hauptverteiler bis zur Eve Single muss mit einem Schutzschalter des Typs B oder C (oder einem anderen, den örtlichen Normen und Vorschriften entsprechenden Schutzschalter) oder mit Sicherungen des Typs gG (oder anderen, den örtlichen Normen und Vorschriften entsprechenden Sicherungen) gegen Kurzschluss gesichert werden.
- Die Kabeltrasse muss mit Fehlerstromschutzschalter des Typs A oder B mit 30 mA Auslösestrom ausgerüstet sein.
- Zusätzlich hat der Fehlerstromschutzschalter dem maximalen Strom, der durch die Ladestation fließen kann, standzuhalten (20 A oder 40 A).
- Die Kabeltrasse und die Ladestation sind Teil eines TN-S-Systems; das Gerät muss über den Hauptverteiler oder alternativ über einen Staberder (TT) geerdet werden. Stromnetze ohne Neutralleiter werden nicht unterstützt.
- Die Kabeltrasse muss gemäß den vor Ort geltenden üblichen professionellen Standards errichtet werden.

Die empfohlenen Sicherheitsoptionen und Kabelquerschnitte entnehmen Sie bitte der folgenden Tabelle.

Stromversorgungskabel: empfohlener Mindestkabelquerschnitt (basierend auf einer angenommenen maximalen Kabellänge von 50 m):

- 1-phasig 3,7 kW-Ladung, 16 A, ausgewählt pro Phase: 3 x 4 mm²
- 3-phasig 11 kW-Ladung, 16 A, ausgewählt pro Phase: 5 x 4 mm²
- 1-phasig 7,4 kW-Ladung, 32 A pro Phase: 3 x 6 mm²
- 3-phasig 22 kW-Ladung, 32 A pro Phase: 5 x 6 mm²

Kurzschlusschutz:

Mit Leitungsschutzschalter:

- 1-phasig 16 A (3,7 kW): 1 x 20 A, 1-polig, Typ B oder C
 - 3-phasig 16 A (11 kW): 1 x 20 A, 3-polig, Typ B oder C
 - 1-phasig 32 A (7,4 kW): 1 x 40 A, 1-polig, Typ B oder C
 - 3-phasig 32 A (22 kW): 1 x 40 A, 3-polig, Typ B oder C
- Mit Sicherungen:
- 1-phasig 16 A (3,7 kW): 1 x 20 A gG
 - 3-phasig 16 A (11 kW): 3 x 20 A gG
 - 1-phasig 32 A (7,4 kW): 1 x 35 A gG
 - 3-phasig 32 A (22 kW): 3 x 35 A gG

Erdschlusschutz (eventuell in Kombination mit einem Schutzschalter):

Fehlerstromschutz: 30 mA Typ A oder B, 4P

- 3,7 kW/11 kW-Ladung: mindestens 20A
- 7,4 kW/22 kW-Ladung: 40A

Eingangsnennspannung:

- VL₁-N: 230 V (+/-10 %)
- VL₂-N: 230 V (+/-10 %)
- VL₃-N: 230 V (+/-10 %)
- VL₁-L₂: 400 V (+/-10 %)
- VL₁-L₃: 400 V (+/-10 %)
- VL₂-L₃: 400 V (+/-10 %)
- VPE-N: ≈ 0 V

Nennfrequenz: 50 Hz












Erdung:

- TN-System: separates PE-Kabel
- TT-System: separat installierte Erdungselektrode, <100 Ohm Erdungswiderstand
- IT-System: verbunden mit einer gemeinsamen Referenz (gemeinsame Erde) mit anderen Metallteilen

3.3 Vorbereitung vor der Installation

- Besuchen Sie den Standort und bestimmen Sie den Installationsort.
- Überprüfen Sie den Lieferumfang und die benötigten Teile.
- Lesen Sie vorab diese Installationsanleitung.
- Für produktspezifische Informationen laden Sie bitte das Datenblatt auf alfen.com herunter.
- Laden Sie den Smart Charging-Installationsleitfaden auf knowledge.alfen.com herunter, um detaillierte Informationen zur Konfiguration der Smart Charging-Optionen zu erhalten.

3.4 Installationswerkzeuge

Symbol	Beschreibung
	Bleistift oder Marker
	Abisolierzange
	Voltmeter oder Digitalmultimeter
	Kreuzschlitzschraubendreher
	Kleiner und großer Schlitzschraubendreher
	T20 Torx-Schrauber
	Aderendhülsen (der Durchmesser der Aderendhülsen hängt vom Durchmesser der Stromkabel und der Konstruktion ab)
	Wasserwaage
	Maschinenbohrer
	Drehmomentschrauber (für Klemmleistenanschlüsse)
	RJ-11-Stecker

Symbol

Beschreibung



RJ-45-Stecker



Crimpzange

3.5 Voraussetzungen für die Installation

HINWEIS

Der folgende Text beschreibt nur das Wandmontageverfahren. Die Eve Single kann auch an einer Säule befestigt werden. Die Säule ist ein Zubehörteil und die Montageanleitung ist im Lieferumfang enthalten.

HINWEIS

Montieren Sie die Ladestation aufrecht an der Wand und/oder an der Montagesäule. Andere Montagearten können zu Schäden an der Ladestation führen.

HINWEIS

Ladestationen, die der Witterung ausgesetzt sind, altern allmählich und/oder verfärben sich. Alfen empfiehlt, die Ladestationen in einer geschützten Umgebung aufzustellen, um die Lebensdauer des Produkts zu optimieren.

- Der Installationsort ist an einer stabilen, senkrechten Wand.
- In der Umgebung von mindestens 5 m um den Installationsort darf keine Brandgefahr bestehen.
- Das Stromversorgungskabel muss verlegt sein.
- Der Stromversorgungsschrank muss über einen Fehlerstromschutzschalter (RCD) und einen Leitungsschutzschalter (MCB) zum Anschluss des Netzkabels verfügen.
- Die elektrische Anlage muss vor der Ausführung von Installationsarbeiten vollständig von jeglicher Stromversorgung getrennt worden sein.

3.5.1 Datenkabeloptionen

- Anschluss an LAN über den RJ-45-Anschluss
- Anschluss an den intelligenten Zähler über den RJ-11-Anschluss (nur Belgien und die Niederlande)

3. INSTALLATION UND ANSCHLUSS

- Anschluss an den intelligenten Zähler unter Verwendung des TIC-Protokolls (nur Frankreich; im RS-485-Anschluss vorhanden)
- Anschluss an einen externen Energiezähler über den RS-485-Anschluss unter Verwendung des Modbus RTU-Protokolls
- Anschluss an LAN und den intelligenten Zähler

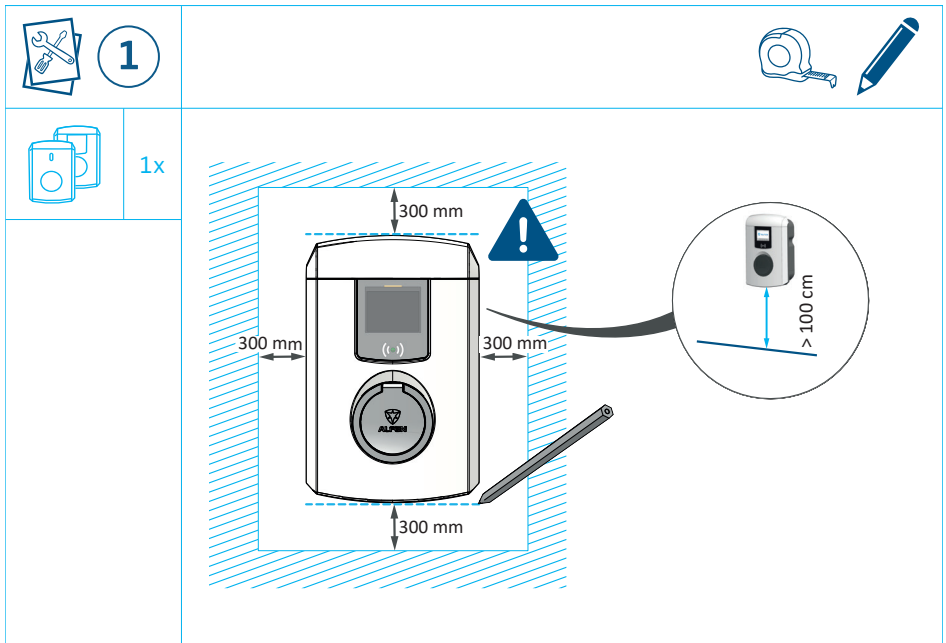
- Kein Anschluss an LAN oder den intelligenten Zähler
- Verbindung zum LAN über WiFi

3.6 Montage

- Nehmen Sie die Ladestation aus der Verpackung.
- Verwenden Sie zum Abstellen der Ladestation eine nicht kratzende Oberfläche, um Schäden zu vermeiden.
- Prüfen Sie, ob alle aufgeführten Teile vorhanden sind.

3.6.1 Wandmontage der Ladestation

- Bestimmen Sie die Position für die Ladestation am gewünschten Aufstellungsort:
 - Halten Sie rund um die Ladestation einen Freiraum von 300 mm ein.
 - Wählen Sie eine bequeme und ergonomisch korrekte Höhe (in der Regel 800 - 1200 mm).
 - Markieren Sie die Ober- und Unterkante der Ladestation mit einem Bleistift und einer Wasserwaage.

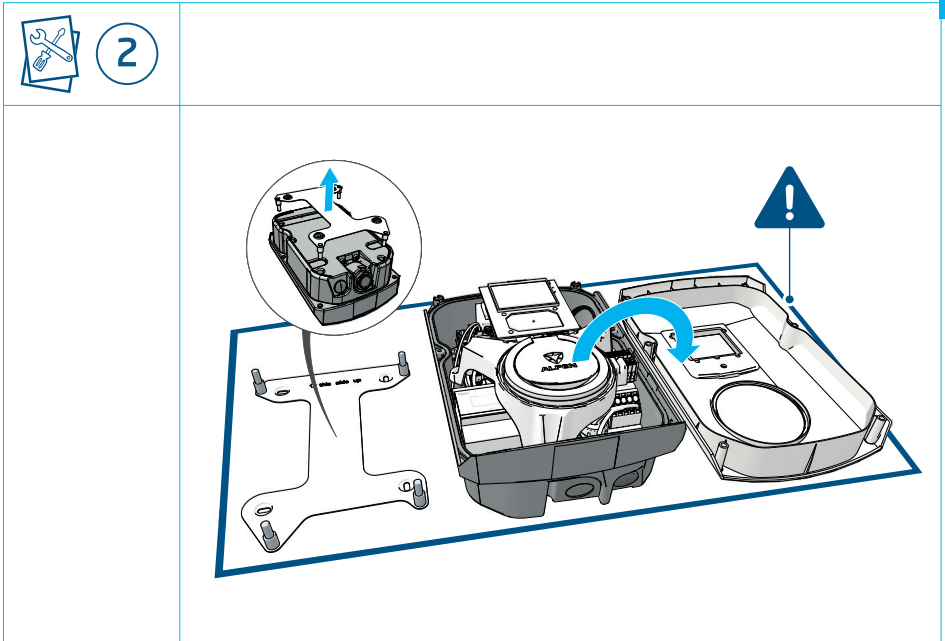


3. INSTALLATION UND ANSCHLUSS

2. Entfernen Sie den Wandhalterungsrahmen von der Rückseite der Ladestation.
 - a. Nehmen Sie die vordere Abdeckung ab und legen Sie sie beiseite.

HINWEIS

Um Schäden zu vermeiden, legen Sie die Ladestation nicht auf eine raue Oberfläche. Tipp: Verwenden Sie die Verpackung.






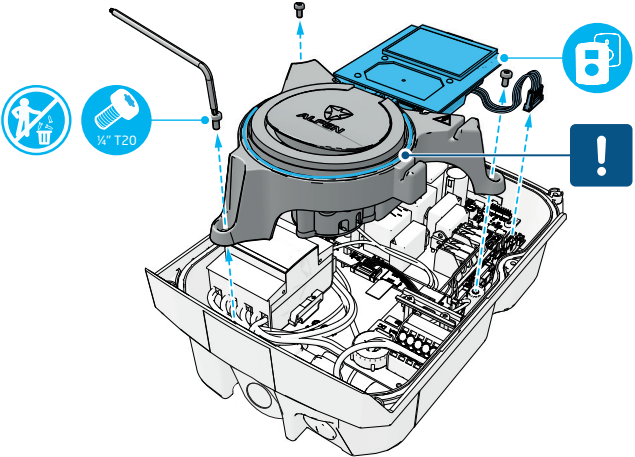
3. INSTALLATION UND ANSCHLUSS

DE

- 3. Demontieren Sie den transparenten Hilfsrahmen.
 - a. Modelle mit Display: Ziehen Sie den Stecker des Displays ab.
 - b. Lösen Sie die drei Torx-T20-Schrauben (werden wiederverwendet) des transparenten Hilfsrahmens.
 - c. Nehmen Sie den Hilfsrahmen von der Ladestation ab.

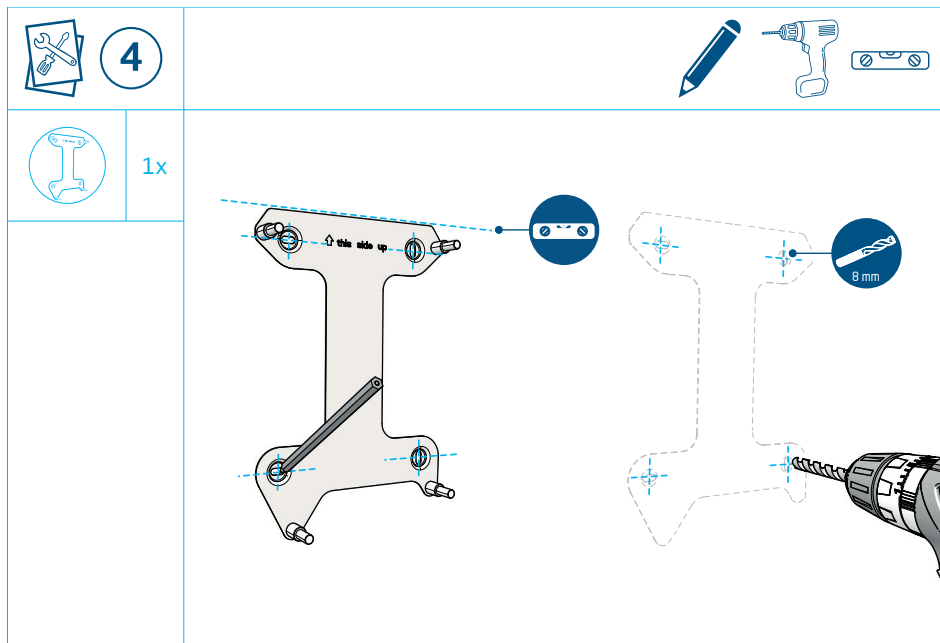
VORSICHT

Stellen Sie sicher, dass die Hilfsrahmendichtung in ihrer korrekten Position bleibt und gleichmäßig aus der Nut herausragt.

 3	
 3x	

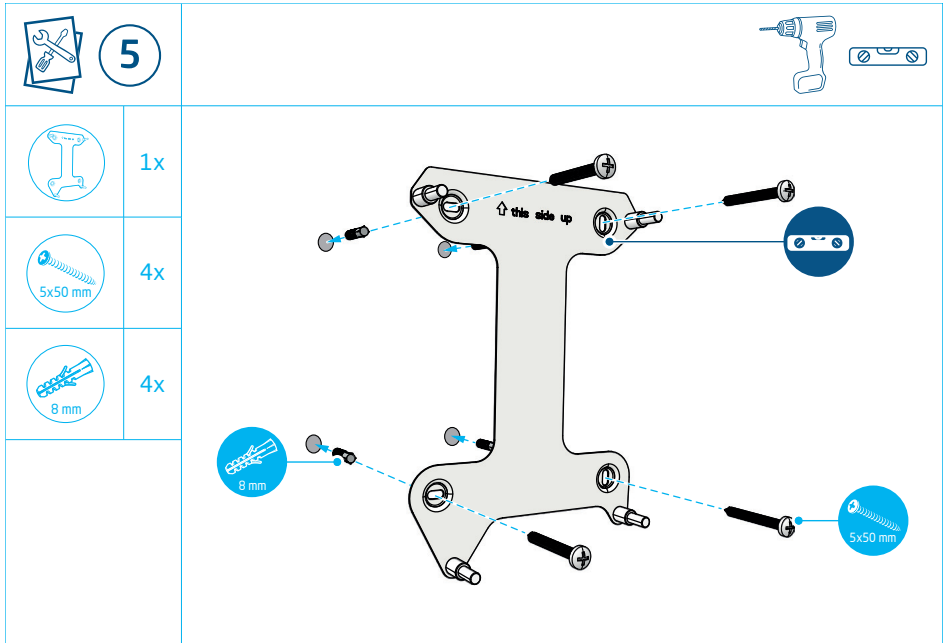
3. INSTALLATION UND ANSCHLUSS

4. Verwenden Sie den Rahmen für die Wandmontage als Bohrschablone.
- a. Verwenden Sie eine Wasserwaage, um den Rahmen für die Wandmontage zu positionieren.
 - b. Markieren Sie die Bohrlöcher und entfernen Sie den Rahmen.
 - c. Bohren Sie die markierten Löcher mit einem 8x50-mm-Bohrer.



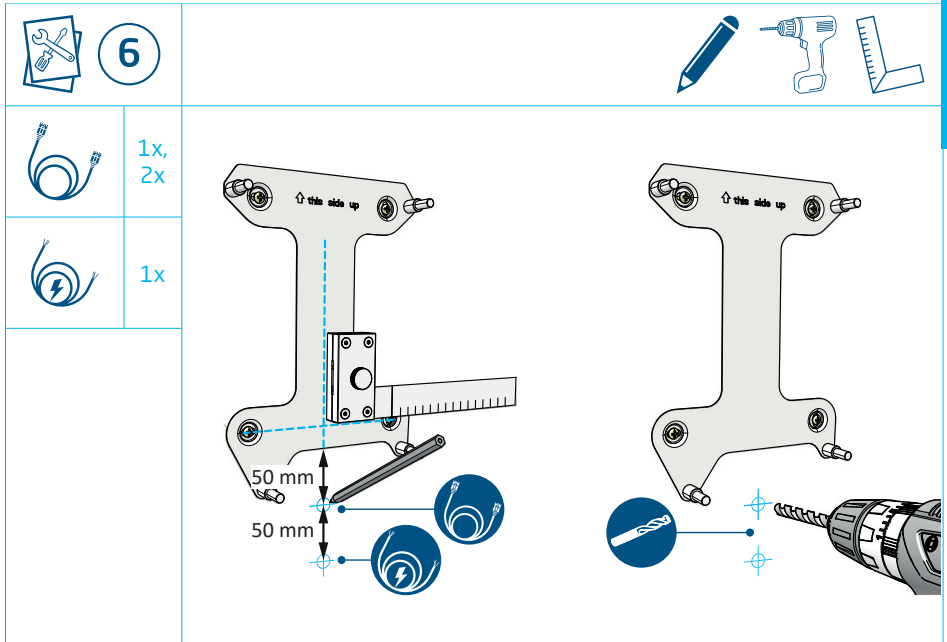
3. INSTALLATION UND ANSCHLUSS

- 5. Montieren Sie den Rahmen für die Wandmontage.
 - a. Verwenden Sie die mitgelieferten Dübel und 5x50-mm-Schrauben.



3. INSTALLATION UND ANSCHLUSS

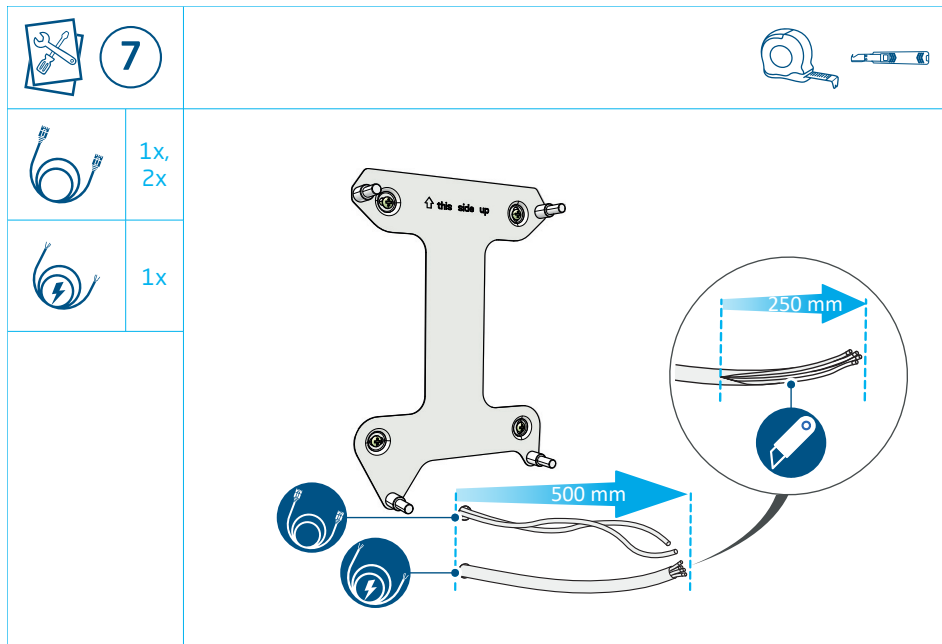
6. Markieren Sie mit einem Bleistift und einem rechtwinkligen Winkelmaß die Position für die Löcher für die Verkabelung: Datenkabel 50 mm unter der Wandmontage, Stromkabel 100 mm unter der Wandmontage. Bohren Sie die Löcher.



3. INSTALLATION UND ANSCHLUSS

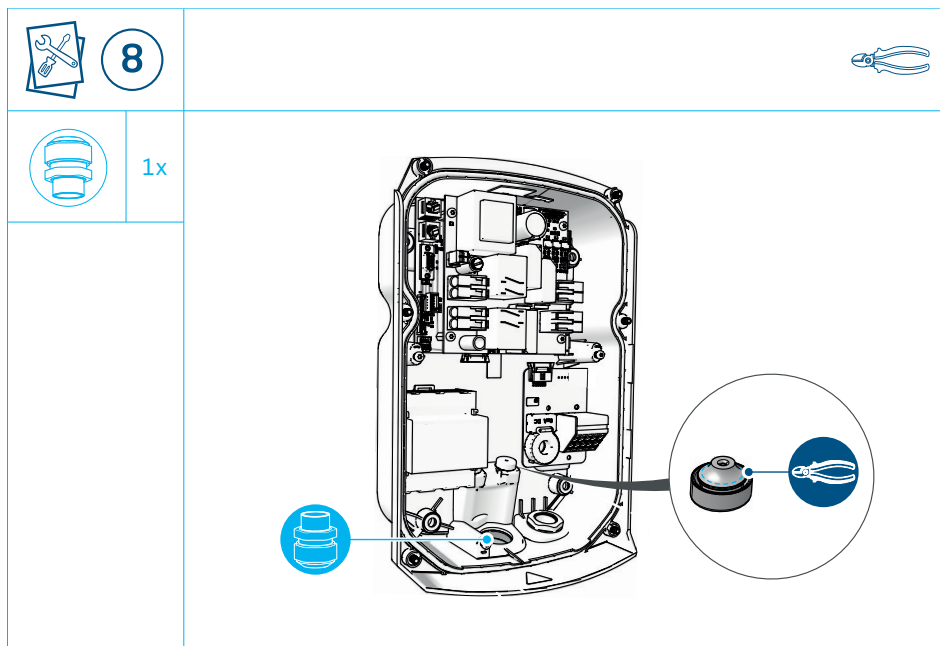
DE

- 7. Ermitteln Sie die Länge des Stromversorgungskabels, indem Sie die Ladestation in ihrer Installationsposition halten.
 - a. Ermitteln Sie die Länge des Stromversorgungskabels, indem Sie die Ladestation in ihrer Installationsposition halten.
 - b. Kürzen Sie das Netzkabel auf die gewünschte Länge.
 - c. Führen Sie das Stromversorgungskabel und das/die Datenkabel ca. 500 mm durch die Löcher.
 - d. Entmanteln Sie das Netzkabel auf einer Länge von ca. 250 mm.



3. INSTALLATION UND ANSCHLUSS

8. Halten Sie die Ladestation sorgfältig fest, während Sie die folgenden Schritte ausführen.
- Lösen Sie die Kabelverschraubung und schrauben Sie sie an der Unterseite der Ladestation fest.
 - Schneiden Sie die Datenkabeltülle auf die Größe des Durchmessers des Datenkabels zu.



3. INSTALLATION UND ANSCHLUSS

DE




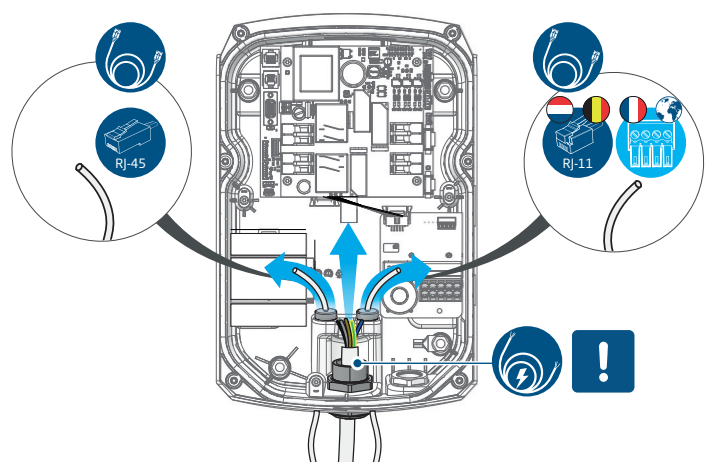
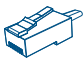


- 9. Führen Sie das Strom- und Datenkabel durch die Kabelverschraubung und Kabeltülle. Ziehen Sie das/die Strom- und Datenkabel 300 mm in die Ladestation.

HINWEIS

Achten Sie darauf, die Kabeldurchführung sorgfältig mit der entsprechenden Tülle abzudichten. Es dürfen keine Lücken vorhanden sein.

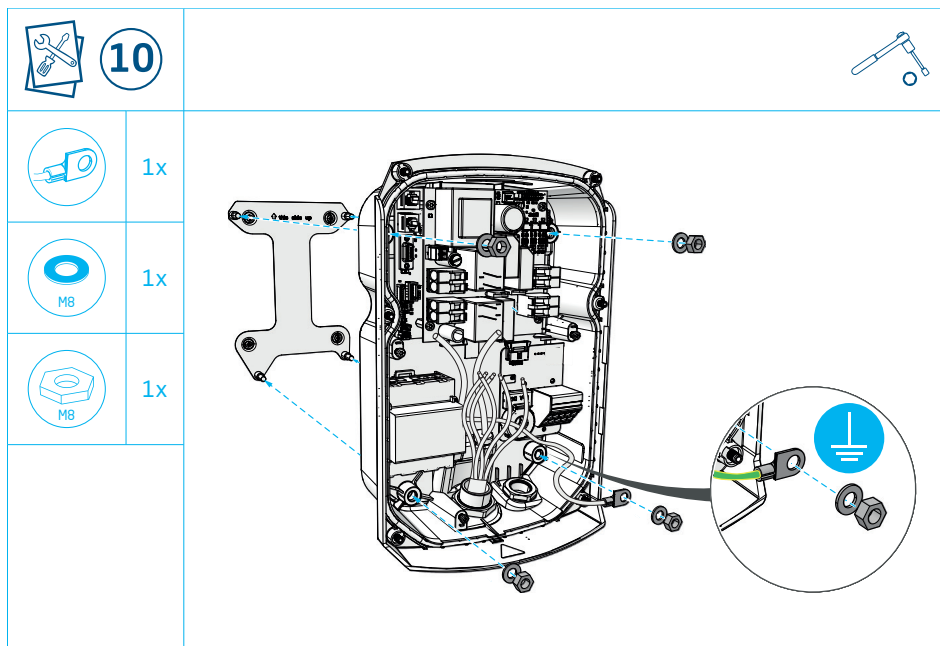
VORSICHT

Verwenden Sie nur eine Kontermutter zum Sichern der Kabelverschraubungen. Von der Verwendung irgendwelcher anderer Nicht-Standardmaterialien zum Verschließen oder Füllen der Lücke wird abgeraten.

 9		
 1x		
 RJ-45		
 RJ-11		
		

3. INSTALLATION UND ANSCHLUSS

10. Montieren Sie die Ladestation mit einem Anzugsmoment von 10 Nm auf dem Rahmen für die Wandmontage. Befestigen Sie das Erdungskabel am unteren rechten Gewindeende des Wandrahmens. Unterlegscheibe und M8-Mutter verwenden.



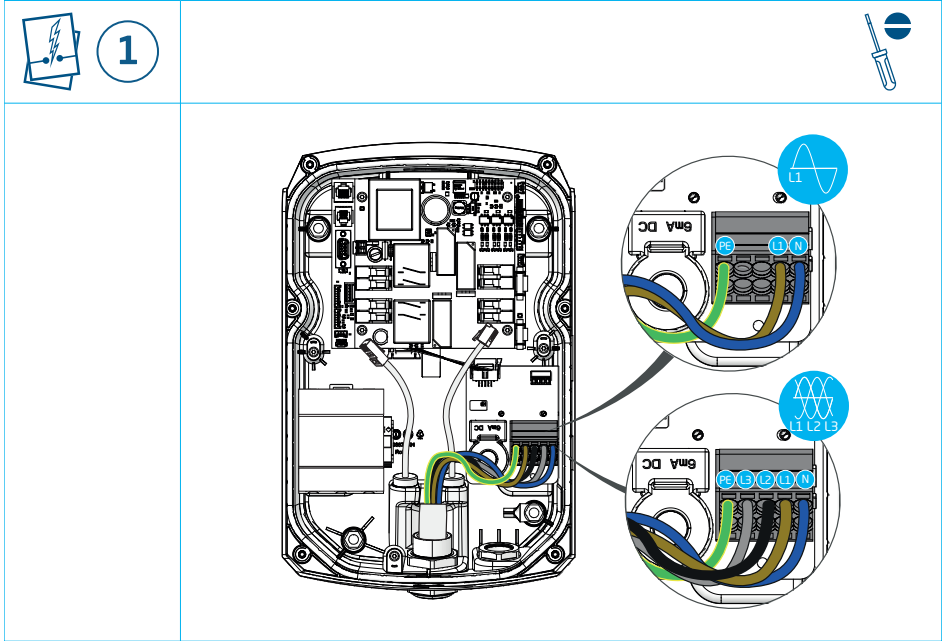
Die mechanische Installation ist abgeschlossen. Die Ladestation ist nun für die elektrische Installation bereit.

3. INSTALLATION UND ANSCHLUSS

3.7 Elektrische Installation

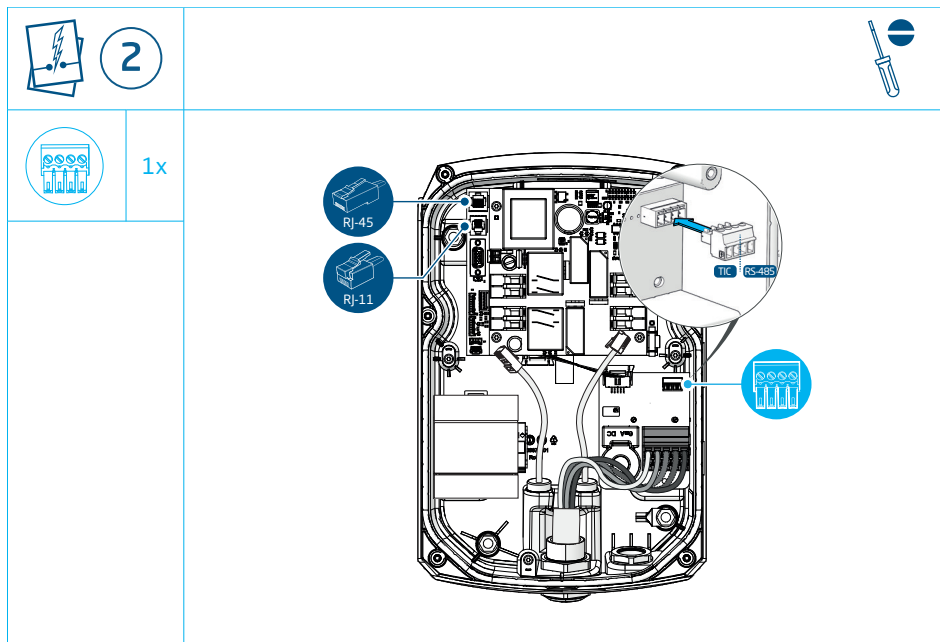
Vergewissern Sie sich, ob die Ladestation als 3-phasige oder einphasige Variante installiert werden muss.

1. Schließen Sie das Netzkabel an die Klemmleiste an, je nach der in der Abbildung gezeigten Produktvariante 3-phasig oder 1-phasig.



3. INSTALLATION UND ANSCHLUSS

- 2. Schließen Sie das/die Datenkabel entsprechend Ihrer Produktvariante an, wie in der Abbildung gezeigt.
 - a. Bereiten Sie das Datenkabel für den intelligenten Zähler vor: Entfernen Sie die grünen und orangefarbenen Adernpaare des Datenkabels nur, wenn Sie den Energiezähler (D)SMR 4.X oder höher anschließen. Stecken Sie alle 4 Drähte fest in den RJ-11- oder RJ-45-Anschluss. Stellen Sie sicher, dass sich die Isolierung des Kabels auch im Stecker befindet.
 - b. Bereiten Sie das Datenkabel für das Netzwerk vor: Stecken Sie alle 8 Drähte fest in den RJ-45-Stecker. Stellen Sie sicher, dass sich die Isolierung des Kabels auch im Stecker befindet.
 - c. Bereiten Sie das Datenkabel für den externen intelligenten Zähler vor: Stecken Sie beide Drähte fest in den mitgelieferten RS-485-Anschluss. Stellen Sie sicher, dass sich die Isolierung des Kabels auch im Stecker befindet.



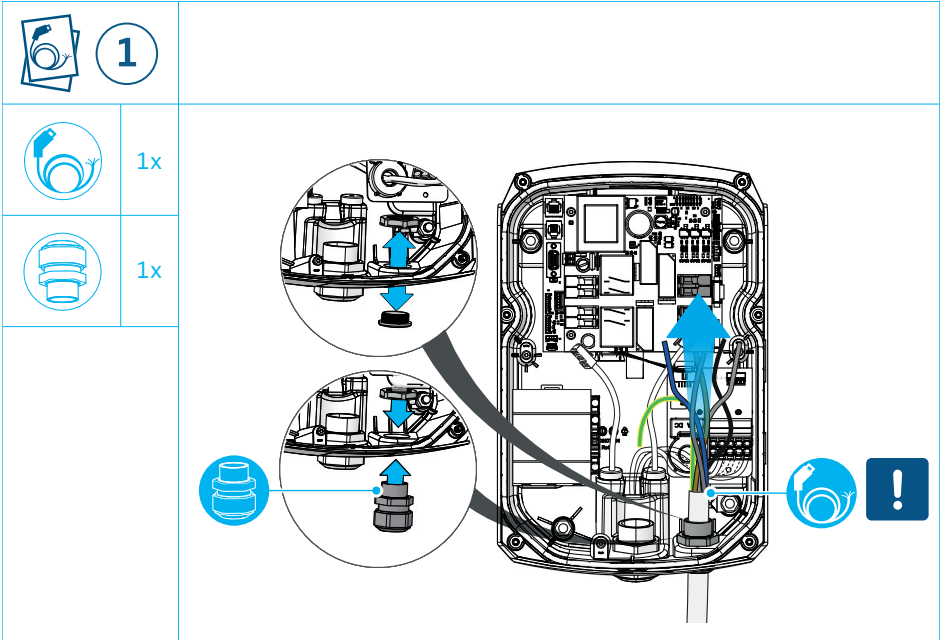
3. INSTALLATION UND ANSCHLUSS

3.7.1 Zusätzliches Installationsverfahren für Modell mit festem Ladekabel

1. Führen Sie das fest installierte Ladekabel durch die Kabelverschraubung.

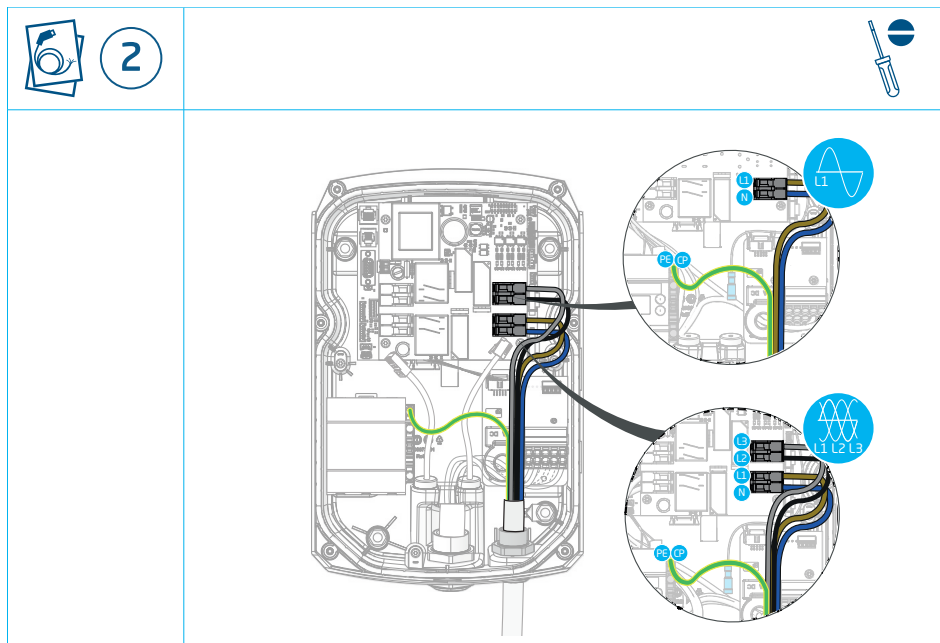
VORSICHT

Verwenden Sie nur eine Kontermutter zum Sichern der Kabelverschraubungen. Von der Verwendung irgendwelcher anderer Nicht-Standardmaterialien zum Verschließen oder Füllen der Lücke wird abgeraten.



3. INSTALLATION UND ANSCHLUSS

2. Schließen Sie die Adern des fest installierten Ladekabels an die Klemmleiste an.
 - a. Schließen Sie den Steuerstromanschluss (CP) an.
 - b. Schließen Sie das Schutzleiterkabel (PE) an die Klemme an.

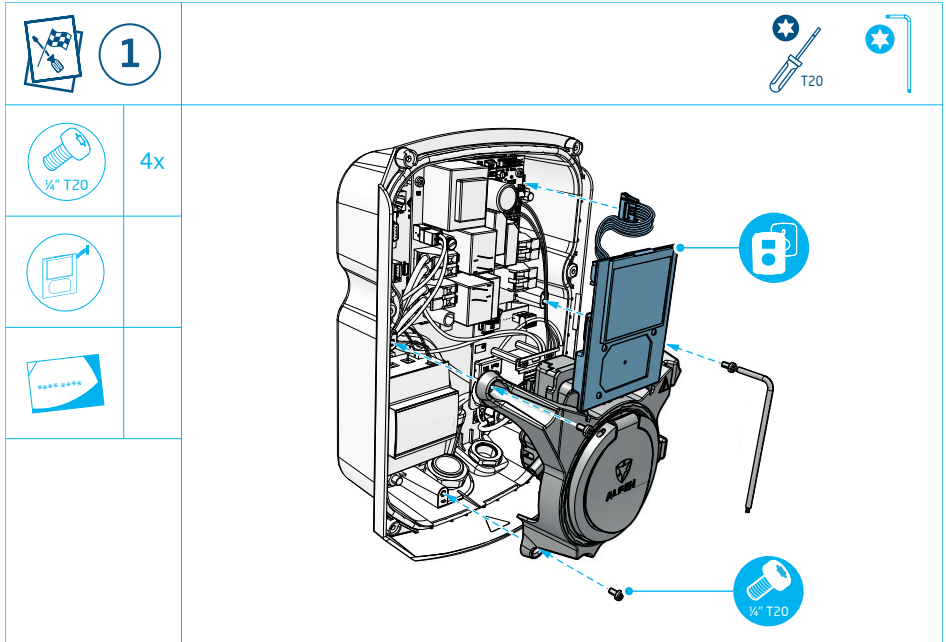


3. INSTALLATION UND ANSCHLUSS

DE

3.8 Abschluss der Installation

1. Ziehen Sie die Kabelverschraubung fest an, damit das Stromkabel/Ladekabel keinen Durchhang hat.
 - a. Vergewissern Sie sich, dass alle Dichtungen an ihrem Platz sind oder, falls sie herausgefallen sind, wieder eingesetzt wurden. Ansonsten ist die Ladestation nicht wasserdicht.
 - b. Falls zutreffend, bringen Sie den transparenten Hilfsrahmen wieder an.
 - c. Modelle mit Display: Schließen Sie den Stecker des Displays an.

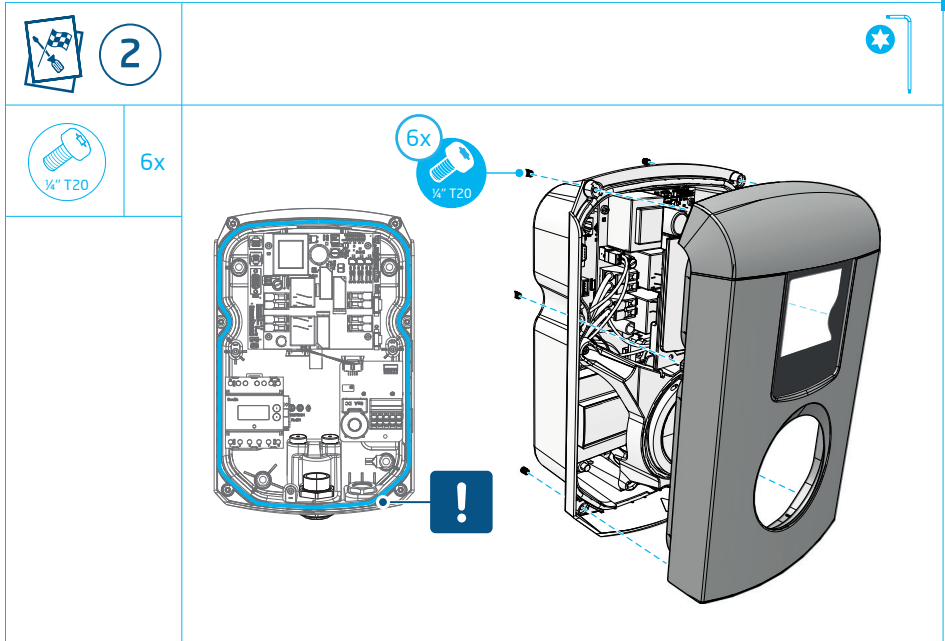


2. Drücken Sie die Frontabdeckung wieder auf die Ladestation.

VORSICHT

Stellen Sie sicher, dass die Hilfsrahmendichtung in ihrer richtigen Position verbleibt und der Bahn folgt.

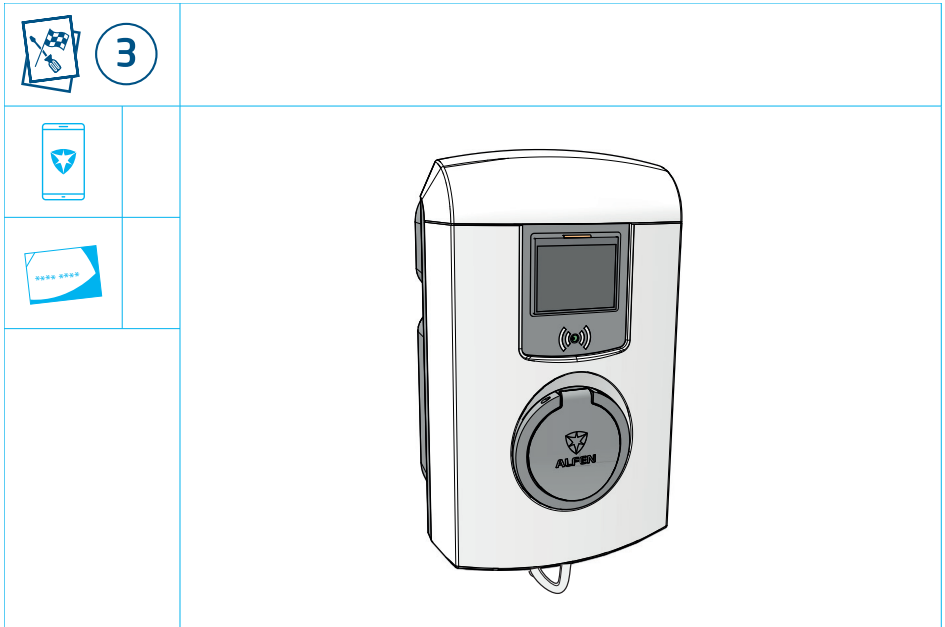
- a. Schrauben Sie die Frontabdeckung mit dem Torx T20-Schlüssel wieder auf die Ladestation. Verwenden Sie dafür alle sechs Schrauben.



3. INSTALLATION UND ANSCHLUSS

DE

3. Die Elektroinstallation ist abgeschlossen. Die Ladestation ist bereit für die Inbetriebnahme.



4.1 Sicherheitshinweise für die Inbetriebnahme

Führen Sie die folgenden Sicherheitsmaßnahmen durch, bevor Sie Ihre Ladestation in Betrieb nehmen:

1. Vergewissern Sie sich, dass die Ladestation korrekt an die Stromversorgung angeschlossen ist, wie in diesem Handbuch beschrieben.
2. Vergewissern Sie sich, dass die Verteilung der Stromversorgung durch einen geeigneten Schutzschalter (Leitungsschutzschalter oder Sicherung) separat abgesichert ist.
3. Vergewissern Sie sich, dass die Ladestation entsprechend dieser Anleitung installiert wurde.
4. Achten Sie darauf, dass das Gehäuse geschlossen ist.
5. Messen Sie den Isolationswiderstand, um sicherzustellen, dass das Ladekabel nicht verdreht ist und dass Kabel, Stecker und Gehäuse nicht beschädigt sind.

4.2 Erstinbetriebnahme

1. Schalten Sie die lokale Stromversorgung ein.

Die Ladestation führt sofort eine Selbstdiagnose durch. Die Ausgabe wird innerhalb weniger Sekunden getestet:

- Verschlüsse werden getestet (Modell mit Steckdose)
- Interne Relais werden getestet: es sind Schaltgeräusche zu hören
- Pro-line Modelle: Das Display leuchtet kurz auf
- S-line Modelle: Die LED blinkt 3 Mal rot, 1 Mal langsam, 2 Mal kurz.

An der Ladestation wird Folgendes angezeigt:

- Pro-line Modelle: Auf dem Display erscheint die Meldung „Ladestation wird hochgefahren“ Danach erscheint der Startbildschirm mit Logo.
- S-line Modelle: Die LED schaltet sich aus.

Die Ladestation ist nun bereit zum Testen.

4.3 Steckdose(n) testen

1. Stecken Sie das Testladekabel oder Ladekabel in die Steckdose. Fest drücken.

2. Halten Sie die RFID-Karte vor das (RFID-)Lesegerät, um den Ladevorgang zu starten.
 - a. Pro-line Modelle: Wenn Sie ein Ladekabel verwenden, werden die Texte „Karte akzeptiert“ und „Ladevorgang läuft“ angezeigt. Wenn Sie ein Test-Ladekabel verwenden, wird „Bitte stecken Sie das Kabel in das Fahrzeug“ angezeigt. Um den Ladevorgang zu simulieren, muss eine elektrische Last angeschlossen werden. Danach werden die Texte „Karte akzeptiert“ und „Ladevorgang läuft“ angezeigt.
 - b. S-line Modelle: Wenn Sie ein Ladekabel verwenden, leuchtet die LED blau und während des Ladevorgangs wird sie lila. Wenn Sie ein Testladekabel verwenden, blinkt die LED blau. Um den Ladevorgang zu simulieren, muss eine elektrische Last angeschlossen werden. Danach blinkt die LED blau, wenn der Ladevorgang beginnt.

Die Steckdose ist funktionsfähig.

3. Halten Sie die RFID-Karte vor das (RFID-)Lesegerät, um den Ladevorgang zu beenden.
 - a. Pro-line Modelle: Der Text „Ende der Sitzung“ wird angezeigt.
 - b. S-line Modelle: Die LED blinkt blau.
4. Ziehen Sie das Testladekabel oder das Ladekabel heraus.
Die Ladestation ist nun einsatzbereit.

5. KONNEKTIVITÄT

5.1 Konfigurationswerkzeuge

Die Ladestation kann abgerufen und konfiguriert werden:

- über die MyEve App
- über die ACE Service Installer

Die App führt Sie Schritt für Schritt durch den Konfigurationsprozess.

5.2 Vor Nutzung der MyEve App

HINWEIS

Die MyEve App wurde ausschließlich für die Verwendung durch den Installateur/Elektriker entwickelt. Ihr Zweck ist die Inbetriebnahme und Konfiguration von Alfen-Ladestationen.

Die MyEve App ist nicht für Endnutzer der Ladestation bestimmt.

1. Laden Sie die MyEve App in Google Play Store oder Apple App Store auf Ihren Laptop, Ihr Tablet oder Ihr Smartphone herunter.



Google Play Store



Apple App Store

2. Sie werden aufgefordert, ein Konto zu erstellen.
3. Wenn Sie die MyEve App bereits installiert haben, stellen Sie sicher, dass Sie über die neueste Version verfügen. Verwenden Sie die obigen QR-Codes, um zu sehen, ob Ihre MyEve App aktualisiert werden muss.
4. Stellen Sie sicher, dass die Sicherheitseinstellungen auf Ihrem Laptop, Tablet oder Smartphone die MyEve App nicht blockieren.

5.3 Vor der Nutzung von ACE Service Installer

1. Laden Sie den ACE Service Installer von der Alfen-Website auf Ihr Laptop:

<https://alfen.com/en-gb/search-downloads>

2. Fordern Sie ein Konto unter dieser E-Mail-Adresse an: ace.aftersales@alfen.com.

HINWEIS

Es kann einige Tage dauern, bis Sie die Zugangsdaten erhalten.

3. Wenn Sie ACE Service Installer bereits installiert haben, stellen Sie sicher, dass Sie über die neueste Version verfügen. Wenn Updates verfügbar sind, werden Sie beim Anmelden aufgefordert, ein Update durchzuführen.
4. Stellen Sie sicher, dass die Firewall-Einstellungen auf Ihrem Gerät den ACE Service Installer nicht blockieren.

5.4 Konfigurieren der Ladestation

5.4.1 Kabellose Verbindung

So stellen Sie eine drahtlose (WiFi) Verbindung zwischen Ihrem Gerät und der Ladestation her:

HINWEIS

Derzeit ist die Kommunikation zwischen der MyEve App und der Ladestation nur über eine kabelgebundene Verbindung möglich.

1. Laden Sie die MyEve App auf Ihr Gerät herunter. Das Gerät kann ein Smartphone, ein Tablet oder ein Laptop sein.
2. Erstellen Sie ein Konto in der MyEve App und melden Sie sich an.
3. Wählen Sie eine der beiden folgenden Optionen, um Ihr Gerät verbinden:
 - a. Stellen Sie eine direkte Verbindung mit dem WiFi-Netzwerk der Ladestation her.
 - b. Stellen Sie eine Verbindung mit demselben lokalen Netzwerk (LAN) her, mit dem auch die Ladestation verbunden ist.
4. Suchen Sie Ihre neu installierte Ladestation in der Liste der neu gefundenen Geräte.
5. Geben Sie das Passwort ein, das auf der mit der Ladestation gelieferten Passwortkarte steht. Sie können den QR-Code auf der Passwortkarte verwenden, anstatt das Passwort manuell einzugeben. Die Netzwerkverbindung ist nun hergestellt. Über die MyEve App können Sie die Einstellungen konfigurieren.

- Nach Abschluss der Konfiguration übergeben Sie dem Endbenutzer die Karte mit den Kennwortinformationen (Wiederherstellung).

5.4.2 Kabelgebundene Netzwerkverbindung

Sie stellen eine kabelgebundene Netzwerkverbindung her, indem Sie die Ladestation über ein UTP-Kabel (Ethernet) mit Ihrem Gerät verbinden:

Die Mindestanforderung ist ein CAT5 UTP (Ethernet)-Kabel

HINWEIS

Bei der Verwendung eines Smartphones oder Tablets ist ein Adapter wie z. B. USB-C auf Ethernet oder Lightning auf Ethernet erforderlich.

- Melden Sie sich in der MyEve App oder im ACE Service Installer an.
- Schließen Sie das UTP-Kabel (Ethernet) an Ihren Router oder direkt an die Ladestation an.
- Verbinden Sie das UTP-Kabel (Ethernet) mit dem entsprechenden Anschluss.
- Schließen Sie Ihr Gerät mittels Adapter, über Router oder direkt an die Ladestation an.
- Wählen Sie Ihre Ladestation aus der Liste in der MyEve App oder dem ACE Service Installer.

HINWEIS

Wenn die Ladestation(en) nicht automatisch erkannt wird/werden, wird die MyEve App oder ACE Service Installer möglicherweise von den Sicherheitseinstellungen auf Ihrem Laptop, Tablet oder Smartphone blockiert. Überprüfen Sie die Einstellungen auf Ihrem Laptop, Tablet oder Smartphone und versuchen Sie es erneut.

- Geben Sie das Passwort ein, das auf der mit der Ladestation gelieferten Passwortkarte steht. Der QR-Code auf der Passwortkarte kann für die MyEve App verwendet werden.
Die Netzwerkverbindung ist nun hergestellt. Über die MyEve App oder den ACE Service Installer können Sie die Einstellungen konfigurieren
- Nach Abschluss der Konfiguration übergeben Sie dem Endbenutzer die Karte mit den Kennwortinformationen (Wiederherstellung).

5.4.3 Backoffice-Managementsysteme

Wenn zusätzliche Dienstleistungen eines Backoffice-Anbieters erworben wurden, ist die Ladestation ab Werk so konfiguriert, dass sie mit dem ausgewählten Backoffice-Managementsystem verbunden werden kann.

HINWEIS

Eine Verbindung mit einem Backoffice-Management-System kann nur hergestellt werden, wenn entsprechende Vereinbarungen mit dem Lieferanten dieses Systems getroffen wurden. Dienstleistungen Dritter sind nicht von Alfen erhältlich.

HINWEIS

Ist die Ladestation so konfiguriert, dass sie sich mit einem Backoffice-Management-System verbindet, geschieht dies direkt und automatisch.

HINWEIS

Die manuelle Konfiguration und Anbindung an ein Backoffice-Managementsystem kann per MyEve App erfolgen. Bei der Installation muss eine SIM-Karte eingelegt werden. Wenn Sie keine SIM-Karte haben, wenden Sie sich bitte an Ihren Backoffice-Anbieter.

HINWEIS

Wenn Sie sich für eine mobile Internetverbindung (SIM-Karte) entschieden haben, ist Ihre Ladestation bereits mit einer SIM-Karte ausgestattet und wird automatisch verbunden, sobald Ihre Ladestation in Betrieb genommen wird.

6. WARTUNG

6.1 Gehäusereinigungsverfahren

HINWEIS

Das Gehäuse der Ladestation kann beschädigt werden. Verwenden Sie keine aggressiven Reinigungsmittel, Hochdruckreiniger, Scheuerschwämme oder ähnliches.

1. Schließen Sie vor jeder Reinigung die Ladestation vollständig, wie in der Anleitung beschrieben.
2. Jährliche Reinigung
 - Verwenden Sie Wasser und milde Seife, um das Gehäuse der Ladestation zu reinigen.
3. Jährliches Polieren
 - Polieren Sie ggf. Metallteile der Ladestation mit einem für Autos geeigneten Wachs. Achten Sie darauf, das Gehäuse nicht zu beschädigen.

6.2 Bildschirmreinigungsverfahren

HINWEIS

Behandeln Sie das Display vorsichtig, damit es gut trocknet und keine Schäden oder Farbveränderungen entstehen. Verwenden Sie keine aggressiven Reinigungsmittel, Hochdruckreiniger oder scheuernde Materialien.

HINWEIS

Seien Sie vorsichtig mit Karten, Anhängern, Schlüsseln und Schmuck, um eine Beschädigung des Bildschirmfensters zu vermeiden. Verwenden Sie kein Fensterleder, keinen Abzieher und kein Tuch.

1. Schließen Sie vor jeder Reinigung die Ladestation vollständig, wie in der Anleitung beschrieben.
2. Entfernen Sie Staub und Sandpartikel mit einem leichten Luftstrom.
3. Spülen Sie die Oberfläche mit reichlich Wasser oder einer milden Reinigungsmittellösung ab.
4. Wenn die Oberfläche sauber erscheint, lassen Sie das restliche Wasser verdunsten.
5. Entfernen Sie bei Bedarf vorsichtig Schmutz- und Wasserreste:
 - Verwenden Sie ein saubere, weiche Bürste.
 - Bürsten Sie von oben nach unten.
 - Wenden Sie nur minimale Kraft an.
 - Vermeiden Sie kreisende Bewegungen.

7.1 Außerbetriebnahme und Rückgabe

WARNUNG

Verletzungs- und Stromschlaggefahr. Die Installation, In- bzw. Außerbetriebnahme und Wartung der Ladestation darf nur von einem qualifizierten Elektriker durchgeführt werden.

Zur Rücksendung von Ladeausrüstung an Alfen Charging Equipment, erstellen Sie unter „Serviceanfrage“ ein Ticket auf support.alfen.com.

Weitere Anweisungen finden Sie unter [Wie sende ich eine Ladestation zurück, um sie in der Produktionsstätte von Alfen reparieren zu lassen \(Bring-In\)?](#) Sie empfangen alle Versandvorschriften im Ticket.

7.2 Elektro- und Elektronik-Altgeräte (WEEE)



Elektro- und Elektronikgeräte enthalten Werkstoffe, Bauteile und Substanzen, die bei unsachgemäßem Umgang gefährlich sein können und eine Gefahr für die menschliche Gesundheit und die Umwelt darstellen können.

Geräte, die mit der abgebildeten durchgestrichenen Mülltonne gekennzeichnet sind, sind elektrische und elektronische Geräte. Die durchgestrichene Mülltonne weist darauf hin, dass diese Abfälle getrennt gesammelt werden müssen und zusammen mit Hausmüll entsorgt werden müssen.

Informieren Sie sich bei Ihrer örtlichen Behörde über Sammelsysteme, bei denen Anwohner Elektro- und Elektronik-Altgeräte in einem Recyclingzentrum oder an anderen Sammelstellen abgeben können.

Kontakt

Alfen ICU B.V.
Hefbrugweg 79
1332 AM Almere
Niederlande

Postfach 1042
1300 BA Almere
Niederlande

Alfen Wissensbasis: knowledge.alfen.com
Alfen Serviceportal: aftersales.alfen.com
Tel. Service: +31 (0) 36 54 93 402
Website: alfen.com