



## Eve Single Pro-line & S-line



EV-laadstations

Installatiehandleiding



**ALFEN**  
POWER TO ADAPT



<b>1.</b>	<b>Veiligheids- en gebruiksinstructies</b>	<b>3</b>
1.1	Disclaimer	3
1.2	Oneigenlijk gebruik	3
1.3	Auteursrechten	3
1.4	Handelsmerken	3
1.5	Talen	3
1.6	Doel en publiek van de handleiding	3
1.7	Uitleg bij de gebruikte tekstinstructies	3
1.7.1	Veiligheidssymbolen	4
1.8	Software en aanvullende documentatie	4
1.9	Bedieningsvoorwaarden	5
1.10	Over dit document	6
<b>2.</b>	<b>Productoverzicht</b>	<b>8</b>
2.1	Inhoud van de levering	8
2.2	Legenda productoverzicht buitenkant	9
2.3	Legenda productoverzicht binnenkant	10
<b>3.</b>	<b>Installeren en aansluiten</b>	<b>11</b>
3.1	Veiligheidsaankondigingen	11
3.2	Montage- en installatievereisten	11
3.3	Vorbereiding voorafgaand aan de installatie	12
3.4	Installatiehulpmiddelen	13
3.5	Voorwaarden voor de installatieprocedure	13
3.5.1	Datakabelopties	13
3.6	Mechanische installatieprocedure	14
3.6.1	Wandmontage van het laadstation	14
3.7	Elektrische installatieprocedure	24
3.7.1	Extra installatieprocedure voor een model met een vaste laadkabel	26
3.8	Voltooiing van de installatie	27
<b>4.</b>	<b>Ingebruikname</b>	<b>31</b>
4.1	Veiligheidsinstructies voor gebruik	31
4.2	Eerste keer opstarten	31
4.3	De socket(s) testen	31
<b>5.</b>	<b>Connectiviteit</b>	<b>32</b>
5.1	Configuratiehulpmiddelen	32
5.2	Voordat u gebruikmaakt van de MyEve-app	32
5.3	Voordat u gebruikmaakt van de ACE Service Installer	32
5.4	Het laadstation configureren	32
5.4.1	Draadloze verbinding	32
5.4.2	Bedrade netwerkverbinding	33
5.4.3	Backoffice managementsystemen	33
<b>6.</b>	<b>Onderhoud</b>	<b>34</b>
6.1	Procedure voor het reinigen van de behuizing	34
6.2	Procedure voor het reinigen van het display	34
<b>7.</b>	<b>Verwijderen</b>	<b>35</b>
7.1	Ontmantelen en retourneren	35
7.2	Afgedankte elektrische en elektronische	

apparatuur (WEEE)



## 1.1 Disclaimer

Dit document is uitvoerig gecontroleerd op technische juistheid alvorens publicatie. Het document is regelmatig gereviseerd en mogelijke aanpassingen en correcties zijn in verdere versies opgenomen. Hoewel Alfen alles in het werk heeft gesteld om het document zo correct en actueel mogelijk te houden, is Alfen op geen enkele wijze aansprakelijk voor gebreken en schade als gevolg van het gebruik van informatie uit dit document.

## OPMERKING

Deze handleiding kan worden bijgewerkt en gewijzigd. Fouten en weglatingen voorbehouden.

Elke afwijking van de producten van Alfen met inbegrip van, maar niet beperkt tot, klantspecifieke wijzigingen zoals aanpassing door het plaatsen van stickers, SIM-kaarten of het gebruik van andere kleuren, hierna 'Aanpassing' genoemd, kan de uiteindelijke productbeleving, het uiterlijk van het product, de productkwaliteit en/of de levensduur van het product (het Aangepaste product) veranderen. Alfen is niet aansprakelijk voor schade aan, of veroorzaakt door, het Aangepaste product als deze schade veroorzaakt is door dit aangebrachte maatwerk.

Alfen is op geen enkele wijze aansprakelijk voor enige schade en de (B2B) garantie voor het product en de accessoires is niet van toepassing in de volgende gevallen:

- Het niet naleven van de instructies in deze handleiding in het algemeen en de bedieningsvoorwaarden specifiek.
- Sprake is van oneigenlijk gebruik.
- Externe schade.
- Installatie, inbedrijfname of foutieve reparatie of onderhoud door ongekwalificeerde personen.
- Storingen van het elektriciteitsnet of de provider van GPS/mobiele connectiviteit.
- Bij wijzigingen of configuraties van het product of toebehoren zonder medeweten van Alfen.
- Bij het gebruik van reserveonderdelen niet door Alfen zijn goedgekeurd of vervaardigd.
- Het gebruiken van het laadstation buiten de in deze handleiding genoemde bedieningsomstandigheden.
- Bij het optreden van situaties die buiten de macht liggen van Alfen (force majeure).
- Foutieve werking van een Open Charge Point Protocol (protocol voor open laadpaal) backoffice.
- Schade aan het elektrische voertuig.

## 1.2 Oneigenlijk gebruik

Het laadstation is veilig te gebruiken wanneer het wordt gebruikt waarvoor het is bedoeld. Elk ander gebruik van of elke wijziging aan het laadstation wordt gezien als oneigenlijk gebruik en is daarom niet toegestaan. De gebruiker, eigenaar of gekwalificeerde medewerker is verantwoordelijk voor persoonlijk letsel of materiële schade als gevolg van oneigenlijk gebruik.

## 1.3 Auteursrechten

De reproductie, verspreiding en het gebruik van dit document, evenals de communicatie van de inhoud ervan aan andere partijen zonder uitdrukkelijke autorisatie van Alfen N.V. of een van haar gelieerde ondernemingen, is ten strengste verboden. © Alfen N.V.

## 1.4 Handelsmerken

Eve®, ICU® en Alfen® zijn handelsmerken van Alfen N.V. Elk ongeautoriseerd gebruik van de handelsmerken is daarom illegaal.

## 1.5 Talen

De Engelse versie van dit document is de originele bron. Documenten in andere talen zijn vertalingen van deze bron.

## 1.6 Doel en publiek van de handleiding

Deze handleiding is van toepassing op de Eve Single Pro-line en Eve Single S-line (in dit document ook aangeduid als Eve Single, Pro-line, S-line of "laadstations") geproduceerd door Alfen ICU B.V., Hefbrugweg 79, 1332 AM Almere, the Netherlands, reg.nr. 64998363 ("Alfen"). De Alfen Eve Single is uitsluitend bedoeld voor het opladen van elektrische voertuigen en mag, mits goed geïnstalleerd, gebruikt worden door een ongetrainde individuele gebruiker. Hanteer de instructies in deze handleiding om het laadstation goed te installeren en in gebruik te nemen.

De installatie, ingebruikname en het onderhoud van het laadstation mogen uitsluitend worden uitgevoerd door een gekwalificeerde technicus. Het is belangrijk dat de persoon:

- Kennis van de algemene en specifieke regels t.b.v. de veiligheid en het voorkomen van ongevallen.
- Uitgebreide kennis van de relevante regelgeving omtrent elektriciteit.
- Heeft de kunde om risico's te identificeren en mogelijke gevaren te ontwijken
- Heeft deze installatie- en gebruiksinstructies ontvangen en gelezen

## 1.7 Uitleg bij de gebruikte tekstinstructies

Veiligheidswaarschuwingen en voorzorgsmaatregelen worden in dit document als volgt aangegeven:

# 1. VEILIGHEIDS- EN GEBRUIKSINSTRUCTIES

## ⚠ GEVAAR

"Gevaar" is het signaalwoord om een mogelijk gevaarlijke situatie aan te duiden die, indien niet vermeden, ernstig of dodelijk letsel tot gevolg zal hebben.

## ⚠ WAARSCHUWING

"Waarschuwing" is het signaalwoord om een mogelijk gevaarlijke situatie aan te duiden die, indien niet vermeden, ernstig of dodelijk letsel tot gevolg kan hebben.

## ⚠ VOORZICHTIG

"Voorzichtig" is het signaalwoord om een mogelijk gevaarlijke situatie aan te duiden die, indien niet vermeden, licht of gemiddeld letsel tot gevolg kan hebben.

## 💡 OPMERKING

"Opmerking" is het signaalwoord voor aanvullende informatie of informatie over mogelijke schade aan het product.

### 1.7.1 Veiligheidssymbolen

De volgende waarschuwingspictogrammen zijn bevestigd aan (onderdelen van) het laadstation:

Pictogram

Beschrijving



Gevaarlijke spanning



Beschermende aarde

### 1.8 Software en aanvullende documentatie

Het laadstation Eve Single gebruikt firmwareversie 7.0.4 op het moment van schrijven.

## 💡 OPMERKING

- De MyEve-app geeft een melding als er een nieuwe firmwareversie beschikbaar is.
- De ACE Service Installer geeft geen melding als er een nieuwe firmwareversie beschikbaar is. U moet dit controleren via het menu "Device/Upload new firmware..."

## 💡 OPMERKING

Het is op elk gewenst moment mogelijk om een geprint exemplaar van deze handleiding in uw eigen taal op te vragen bij Alfen. Raadpleeg de contactgegevens voor uw aanvraag.

U kunt de volgende links gebruiken voor meer informatie over de Eve Single S-line- en Pro-line-laadstations.

Installatievideo  
Eve Single S-line



[Installatievideo op website](#)

Installatievideo  
Eve Single Pro-line



[Installatievideo op website](#)

YouTube-kanaal



met installatie, service- en informatie video's.

[Alfen - Aanpassingsvermogen](#)

Data sheet



met meer informatie over de modellen, technische functies en apparatuur.

[Datasheet](#)

Kennisbank



met service- en procedurevideo's.

[Kennisbank](#)

# 1. VEILIGHEIDS- EN GEBRUIKSIJNSTRUCTIES

Firmware en fout-codelijst



[Firmware-informatie en fout-codelijst](#)

Informatie over de huidige firmware en een lijst van de foutmeldingen die op de Pro-line-modellen worden weergegeven (staan ook in de Eve Single-gebruikershandleiding).

Verklaring van conformiteit: Eve Single S-line



[DoC Eve Single S-line](#)

Verklaring van conformiteit: Eve Single Pro-line



[DoC Eve Single Pro-line](#)

Slim laden configuratie Eve Single



[Slim laden Eve Single](#)

Document dat nodig is voor het configureren van slimme laadfunctionaliteiten.

Training voor Alfen-laadstations



[Trainingen in de apparatuur van de laadstations](#)

Klassieke trainingen verzorgd door Alfen.

Garantie



[B2B-garantie](#)

Biedt de toepasselijke voorwaarden van de Alfen B2B-garantie.

## 1.9 Bedieningsvoorwaarden

Bedrijfstemperatuur	-25 °C tot +55 °C Pro-line DE: -25 °C tot 40 °C
Relatieve luchtvochtigheid	5 tot 95%
Elektrische veiligheidsklasse	Klasse I
Beschermingsgraad (behuizing)	IP55
IK-bescherming (mechanische impact)	IK10

### **OPMERKING**

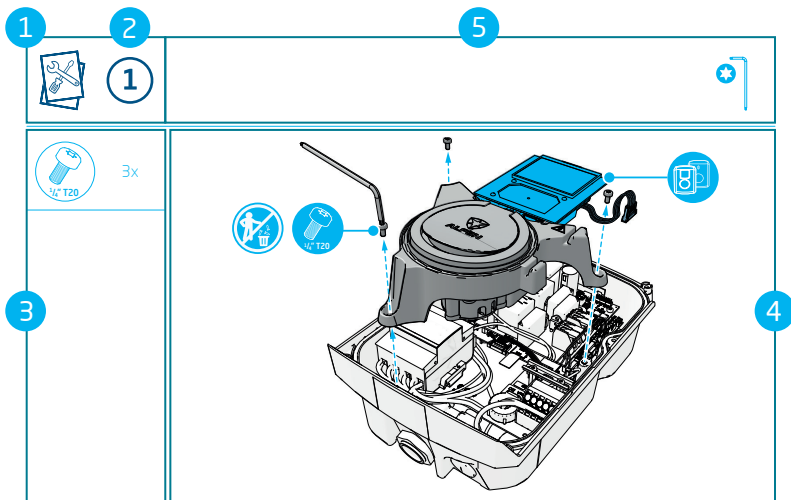
De genoemde bedieningstemperatuur geldt onder de volgende omstandigheden:

- Een maximaal laadvermogen van 11 kW wordt alleen gegarandeerd bij een omgevingstemperatuur boven de 40 °C en onder de vermelde maximale bedrijfstemperatuur.
- Met de invloed van direct zonlicht op het laadstation wordt geen rekening gehouden.
- Met de invloed van een kap aan de voorkant met een andere kleur dan RAL9016 wordt geen rekening gehouden.
- Met de invloed van eventuele aanpassingen aan het laadstation wordt geen rekening gehouden.
- De vermelde laadprestaties gelden alleen voor het laadstation zelf. De feitelijke prestaties hangen af van het voertuig en de netaansluiting.

# 1. VEILIGHEIDS- EN GEBRUIKSINSTRUCTIES

## 1.10 Over dit document

Dit onderdeel beschrijft de gebruikte symbolen, legt de betekenissen en de gebruikswijze van dit document uit.



Nr.	Beschrijving	Symbool	Beschrijving
1	Het symbool in de linkerbovenhoek geeft de werkstap binnen de installatieprocedure aan		Productoverzicht
			Inhoud van de levering
			Mechanische installatieprocedure
			Elektrische installatieprocedure
			Extra installatieprocedure voor model met vaste laadkabel
			Voltooiing van de installatie
2	Symbool met nummer geeft aan welke taak binnen deze werkstap moet worden uitgevoerd		Het nummer komt overeen met het nummer in de werkstap die in het overeenkomstige hoofdstuk beschreven is



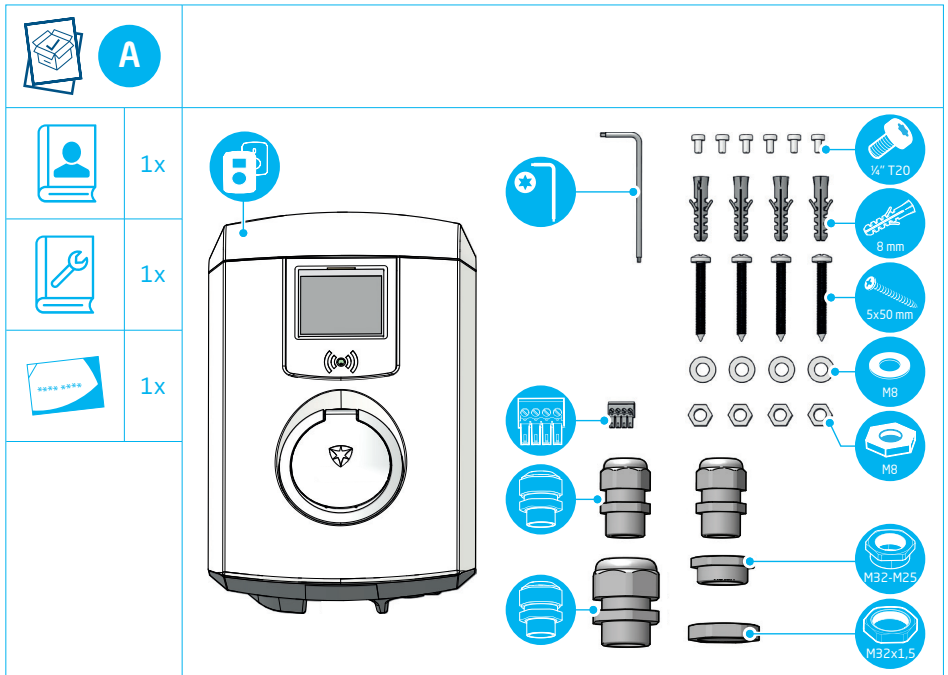
# 1. VEILIGHEIDS- EN GEBRUIKSIINSTRUCTIES

Nr.	Beschrijving	Symbool	Beschrijving
3	De symbolen op de linkerkant geven de onderdelen aan die voor deze taak nodig zijn		De symbolen in het donkerblauw moeten door de installateur worden verstrekt
			De symbolen in het lichtblauw zijn onderdeel van de inhoud van de levering van Alfen
4	De illustratie visualiseert de taak		Een gedetailleerde beschrijving vindt u in het desbetreffende hoofdstuk
5	De symbolen in de rechterbovenhoek geven de gereedschappen aan die voor deze taak nodig zijn		De symbolen in het donkerblauw moeten door de installateur worden verstrekt
			De symbolen in het lichtblauw zijn onderdeel van de inhoud van de levering van Alfen

## 2. PRODUCTOVERZICHT

### 2.1 Inhoud van de levering

De informatie in deze tabel verwijst naar afbeelding A.



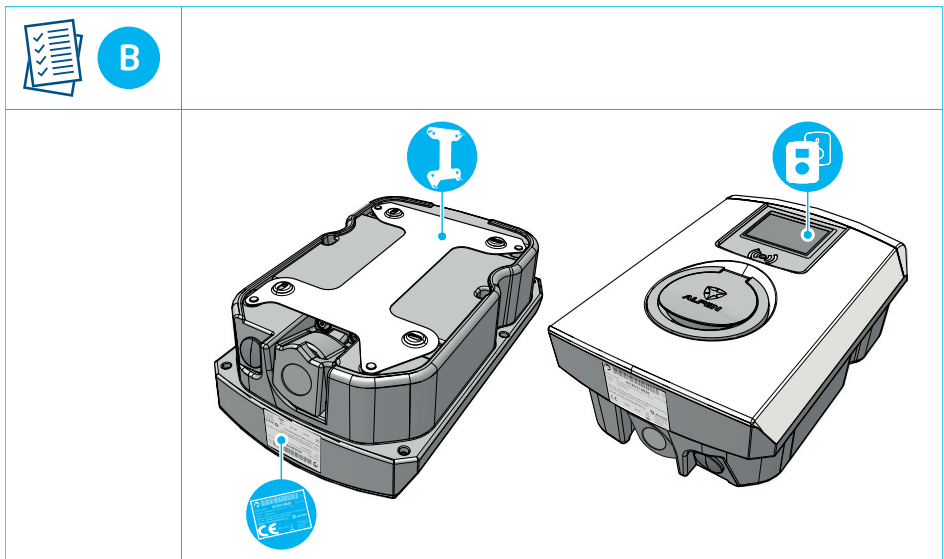
Symbool	Beschrijving	Aantal	Symbool	Beschrijving	Aantal
	Laadstation • Eve Single S-line • Eve Single Pro-line	1		S-line Kabelschroefverbinding M32x1,5	1
	Frame voor wandbevestiging	1		S-line Optionele kabelschroefverbinding M25x1,5	2
	Torx T20 sleutel	1		Pro-line Kabelschroefverbinding M32x1,5	1
	RS-485 aansluiting inclusief TIC protocol aansluiting.	1		Pro-line Optionele kabelschroefverbinding M25x1,5	2
				Torxbout M4 x 8 mm	6

## 2. PRODUCTOVERZICHT

Symbool	Beschrijving	Aantal	Symbool	Beschrijving	Aantal
	Muurplug 4,5-5 x 8 mm	4		Reductiering M32-25	1
	Schroef 5 x 50 mm	4		Installatiehandleiding	1
	Moer M8	4		Gebruiksaanwijzing (om te overhandigen aan de eindklant)	1
	Afsluitring M8	4		Kaart met wachtwoord (herstel)informatie (om te overhandigen aan de eindklant)	1
	Contra moer	1			

### 2.2 Legenda productoverzicht buitenkant

De informatie in deze tabel verwijst naar afbeelding B.



## 2. PRODUCTOVERZICHT

### Symbol Beschrijving



Frame voor wandbevestiging



Identificatielabel

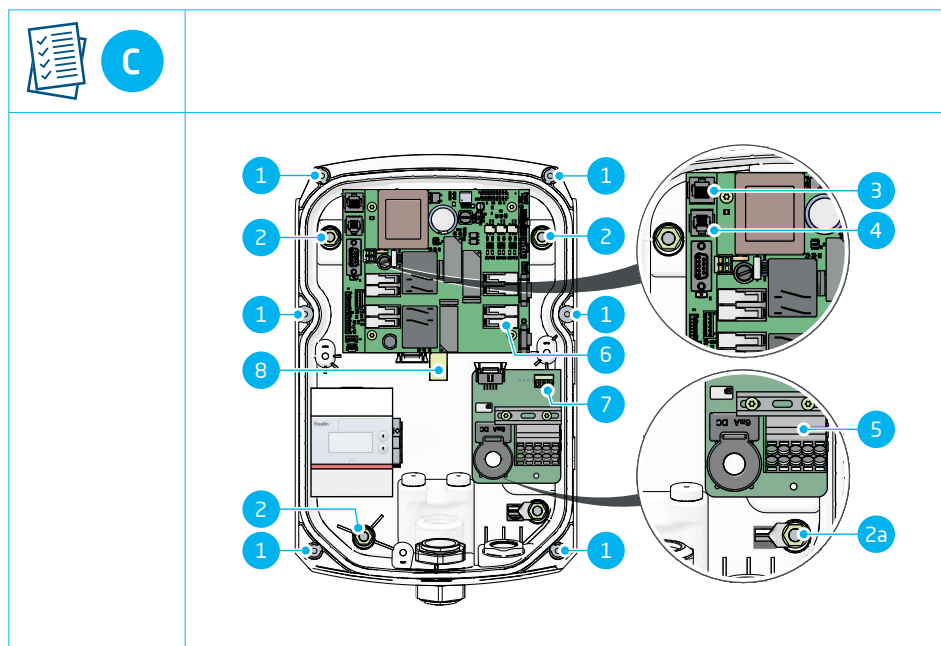
### Symbol Beschrijving



Pro-line model (met display) of S-line model (met LED)

### 2.3 Legenda productoverzicht binnenkant

De informatie in deze tabel verwijst naar afbeelding C.



Nr.	Beschrijving
1	Bouten voor de kap aan de voorkant
2	Draadeind voor montage
2a	Schroef voor frame wandmontage met aansluiting voor aarding
3	RJ-45-connector
4	RJ-11-connector

Nr.	Beschrijving
5	Klemmenblok voor de voeding
6	Klemmenblok voor de vaste laadkabel
7	RS-485-connector
8	Simkaarthouder

### 3.1 Veiligheidsaankondigingen

#### **⚠ GEVAAR**

Risico op letsel en elektrocutie. De installatie, ingebruikname (of het stopzetten hiervan) en het onderhoud van het laadstation mag uitsluitend worden uitgevoerd door een gekwalificeerde technicus.

#### **⚠ GEVAAR**

Risico op letsel en elektrocutie. Het verkeerd installeren van het laadstation kan leiden tot dodelijk letsel! Het niet opvolgen van de relevante voorschriften voor het werken met elektriciteit kan leiden tot gevaarlijke en levensbedreigende situaties.

#### **⚠ GEVAAR**

Risico op elektrocutie. Het elektrische systeem moet volledig van elke stroomaansluiting zijn losgekoppeld alvorens installatie- en onderhoudswerk uit te voeren!

#### **⚠ GEVAAR**

Risico op letsel en elektrocutie. Het laadstation bevat elektrische componenten die na het loskoppelen van de stroomaansluiting nog elektrische lading bevatten. Test altijd met de juiste apparatuur of er geen stroom meer aanwezig is alvorens de werkzaamheden te starten.

#### **⚠ WAARSCHUWING**

Risico op letsel, explosie of brand. Nooit installeren in een potentieel explosieve atmosfeer.

#### **⚠ WAARSCHUWING**

Risico op elektrocutie. Nooit installeren in overstromingsgevoelige gebieden zonder extra maatregelen te treffen.

#### **⚠ WAARSCHUWING**

Risico op letsel en elektrocutie. Voer de installatiewerkzaamheden niet uit als het regent of als de luchtvochtigheid meer dan 95% bedraagt.

#### **⚠ WAARSCHUWING**

Risico op letsel en elektrocutie. De installatie moet worden uitgevoerd door een gekwalificeerde electricien die deze handleiding heeft gelezen en handelt conform de norm IEC 60364 (Elektrische installaties voor gebouwen).

#### **⚠ WAARSCHUWING**

Risico op schade of elektrocutie. Een laadstation moet altijd op een apart stroomcircuit worden geïnstalleerd.

#### **⚠ WAARSCHUWING**

Risico op schade of elektrocutie. De omstandigheden op de locatie kunnen de installatievereisten beïnvloeden. Uw installatie dient te voldoen aan de normen en regelgeving van de locatie (land) van realisatie.

#### **! VOORZICHTIG**

Risico op letsel en schade. De installateur blijft verantwoordelijk voor het bepalen van de correcte kabeldiameter en het voldoen aan de relevante standaarden en regelgevingen.

#### **! VOORZICHTIG**

Risico op letsel en schade. De installatie en kabels moeten aangelegd worden op basis van de maximale laadstroom aan de ingang van het laadstation. Hierbij moet worden uitgegaan van een continue belasting.

#### **! VOORZICHTIG**

Risico op letsel en schade. Mechanische impact en/of botsingen kunnen schade aan de apparatuur kan veroorzaken. Alfen-producten die geïnstalleerd zijn op openbare plekken en parkeerplaatsen, moeten worden beschermd.

#### **! VOORZICHTIG**

Risico op schade. Het gebruik van adapters of conversieadapters is niet toegestaan.

### 3.2 Montage- en installatievereisten

Houd bij het bepalen van een geschikte installatielocatie van het laadstation rekening met het volgende:

- Voldoe volledig aan de lokale technische vereisten en veiligheidsregels.

## 3. INSTALLEREN EN AANSLUITEN

- De aanbevolen installatiehoogte is 800 tot 1200 mm van de grond tot de onderkant van de behuizing.
- De inlet op het voertuig moet eenvoudig te bereiken zijn met de (bevestigde) laadkabel.
- Het laadstation moet op een locatie geïnstalleerd worden waar de laadkabel (ca. 5 - 7,5 m) gebruikt kan worden zonder enige spanning op de kabel te zetten.

Zorg ervoor dat aan de volgende vereisten voor de installatie van het laadstation voldaan is, voordat u begint:

- Het kabeltraject van de hoofdverdeler naar de Eve Single moet beveiligd zijn tegen kortsluiting met een stroomonderbreker van het B- of C-type (of een andere, overeenkomstig de plaatselijke normen en voorschriften), of zekeringen van het gG-type (of een andere, overeenkomstig de plaatselijke normen en voorschriften).
- Het kabeltracé moet worden voorzien van een 30mA foutstroombeveiliging met een type A of B aardlekschakelaar (RCD).
- De aardlekschakelaar moet bestand zijn tegen de maximale stromen die het laadstation maximaal kan voeren (20 A of 40 A).
- Het kabeltracé en het laadstation zijn deel van een TN-S system; het apparaat moet geaard worden via de hoofdverdeler, of anders door middel van een aardpen (TT). Een elektriciteitsnet zonder neutraal-geleider wordt niet ondersteund.
- Het kabeltracé moet worden aangelegd volgens de gebruikelijke professionele standaarden die ter plekke gelden.

Bekijk de volgende tabel voor veiligheidsopties en de geadviseerde kabeldiktes.

Stroomkabel: minimaal aanbevolen kabeldikte (op basis van een kabellengte van max. 50 m):

- 1-fase 3,7 kW laden, 16 A per fase: 3 x 4 mm<sup>2</sup>
- 3-fase 11 kW laden, 16 A per fase: 5 x 4 mm<sup>2</sup>
- 1-fase 7,4 kW laden, 32 A per fase: 3 x 6 mm<sup>2</sup>
- 3-fase 22 kW laden, 32 A per fase: 5 x 6 mm<sup>2</sup>

Kortsluitbeveiliging:

Met installatieautomaten:

- 1-fase 16 A (3,7 kW): 1 x 20 A, 1-polig, type B of C
  - 3-fase 16 A (11 kW): 1 x 20 A, 3-polig, type B of C
  - 1-fase 32 A (7,4 kW): 1 x 40 A, 1-polig, type B of C
  - 3-fase 32 A (22 kW): 1 x 40 A, 3-polig, type B of C
- Met zekeringen:
- 1-fase 16 A (3,7 kW): 1 x 20 A gG
  - 3-fase 16 A (11 kW): 3 x 20 A gG
  - 1-fase 32 A (7,4 kW): 1 x 35 A gG
  - 3-fase 32 A (22 kW): 3 x 35 A gG

Kortsluitingsbeveiliging (mogelijk in combinatie met aardlekschakelaar)

Aardlekschakelaar: 30 mA type A of B, 4P

- 3,7 kW/11 kW laden: minimaal 20 A
- 7,4 kW/22 kW laden: 40 A

Nominale ingangsspanning:

- VL<sub>1</sub>-N: 230 V (+/-10%)
- VL<sub>2</sub>-N: 230 V (+/-10%)
- VL<sub>3</sub>-N: 230 V (+/-10%)
- VL<sub>1</sub>-L<sub>2</sub>: 400 V (+/-10%)
- VL<sub>1</sub>-L<sub>3</sub>: 400 V (+/-10%)
- VL<sub>2</sub>-L<sub>3</sub>: 400 V (+/-10%)
- VPE-N: ≈ 0 V

Nominale frequentie: 50 Hz

Aarding:

- TN-systeem: afzonderlijke PE kabel
- TT-stelsel: afzonderlijk aangelegde aardelektrode < 100 Ohm aardspreidingsweerstand
- IT-stelsel: aangesloten op een gedeelde referentieaarde (gemeenschappelijk aardpunt) met andere metalen delen

### 3.3 Voorbereiding voorafgaand aan de installatie

- Bekijk de locatie en bepaal waar de installatie geplaatst wordt.
- Controleer de inhoud van de levering en de benodigde onderdelen.
- Lees deze installatiehandleiding voordat u begint.
- Download de datasheet op [alfen.com](http://alfen.com) voor productspecifieke informatie.
- Download de Implementatie handleiding Smart Charging op [knowledge.alfen.com](http://knowledge.alfen.com) voor meer informatie over het configureren van de Smart Charging-opties.

## 3.4 Installatiehulpmiddelen

Symbol	Beschrijving
	Potlood of stift
	Draadstripstang
	Voltmeter of digitale multimeter
	Kruiskopschroevendraaier
	Kleine en grote platkopschroevendraaier
	T20 Torx schroevendraaier
	Hulzen (de diameter van de huls hangt af van de diameter van de stroombedrading en de constructie)
	Waterpas
	Boormachine
	Koppelaandrijver (voor klemmenblokaansluitingen)
	RJ-11-connector

### Symbol

### Beschrijving



RJ-45-connector



Krimptang

## 3.5 Voorwaarden voor de installatieprocedure

### OPMERKING

In de volgende tekst wordt alleen de installatieprocedure voor muurbevestiging beschreven. De Eve Single kan ook worden gemonteerd op een paal. De montagepaal is een accessoire en de installatie-instructies worden bijgeleverd met de inhoud van de levering.

### OPMERKING

Installeer het laadstation rechtop tegen de muur en/of op de montagepaal. Installaties op andere wijze kunnen leiden tot beschadigingen van het laadstation.

### OPMERKING

Laadstations die aan de weersomstandigheden worden blootgesteld, zullen in de loop der tijd achteruitgaan en/of verkleuren. Alfen raadt aan om de laadstations in een beschutte omgeving te plaatsen om een zo lang mogelijke levensduur van het product te garanderen.

- De installatieplaats moet tegen een stevige, rechthoekige muur aan zijn.
- Er mag zich geen brandgevaar bevinden binnen een straal van 5 m van de installatielocatie.
- De stroomkabel moet zijn geleid.
- De voedingskast moet zijn voorzien van een aardlekschakelaar (RCD) en een leidingbeveiligingsschakelaar (MCB) om de stroomkabel aan te sluiten.
- Het elektrische systeem moet volledig van elke stroomaansluiting zijn losgekoppeld alvorens enige installatiewerkzaamheden uit te voeren.

### 3.5.1 Datakabelopties

- Verbinding met LAN via de RJ-45-connector
- Verbinding met de slimme meter via de RJ-11-connector (alleen België en Nederland)

## 3. INSTALLEREN EN AANSLUITEN

NL

- Verbinding met de slimme meter door middel van het TIC-protocol (alleen voor Frankrijk; met een RS-485-aansluiting)
- Verbinding met externe energiemeter via de RS-485-aansluiting door middel van het Modbus RTU-protocol
- Verbinding met LAN en slimme meter
- Geen verbinding met LAN of slimme meter

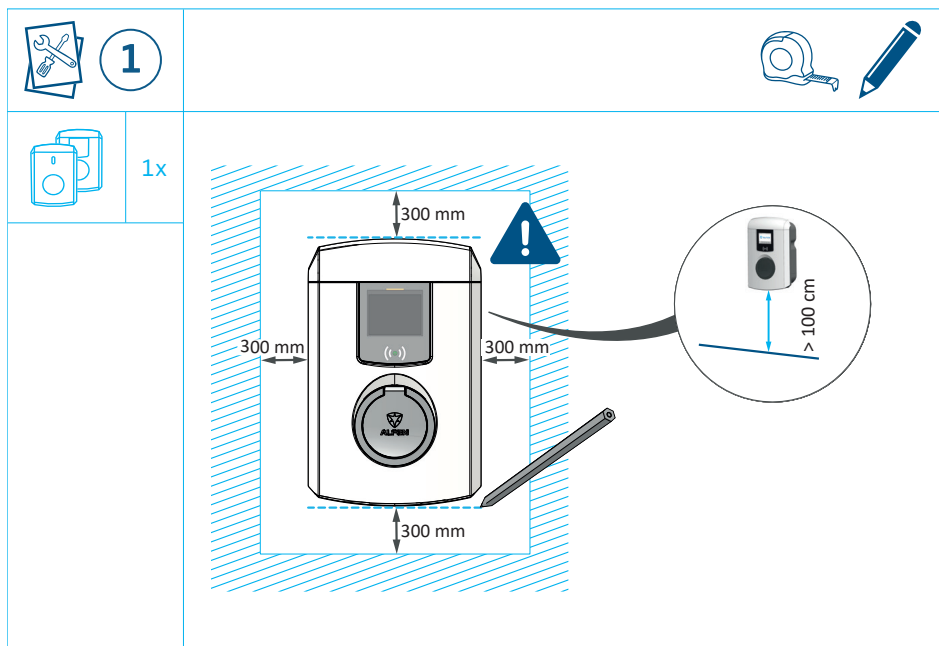
- Verbinding met LAN via Wi-Fi

### 3.6 Mechanische installatieprocedure

- Haal het laadstation uit de doos.
- Leg het laadstation op een gladde ondergrond om krassen en schade aan het laadstation te voorkomen.
- Controleer of alle onderdelen compleet zijn.

#### 3.6.1 Wandmontage van het laadstation

1. Bepaal de plaats voor het laadstation op de voorkeurslokatie:
  - a. Houd aan alle kanten 300 mm ruimte vrij rondom het laadstation.
  - b. Kies een comfortabele en ergonomisch correcte hoogte (meestal 800 - 1200 mm).
  - c. Gebruik een potlood en waterpas om de boven- en onderkant van het laadstation te markeren.



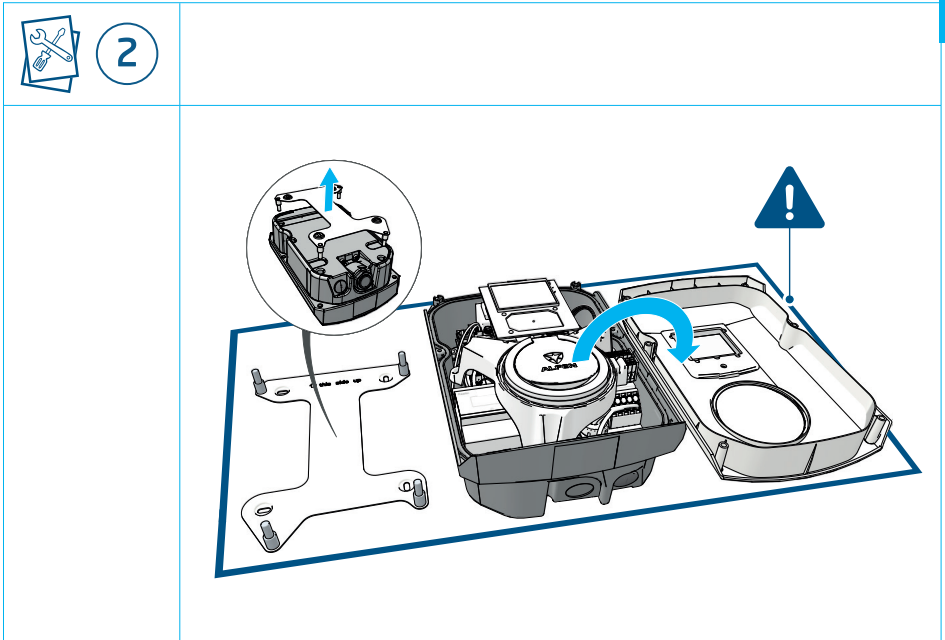


### 3. INSTALLEREN EN AANSLUITEN

2. Verwijder het montageblok van de achterkant van het laadstation.
  - a. Verwijder de kap aan de voorkant en leg deze aan de kant.

#### **OPMERKING**

Voorkom beschadiging van het laadstation, leg het niet op een ruw oppervlak. Tip: Gebruik de verpakking.

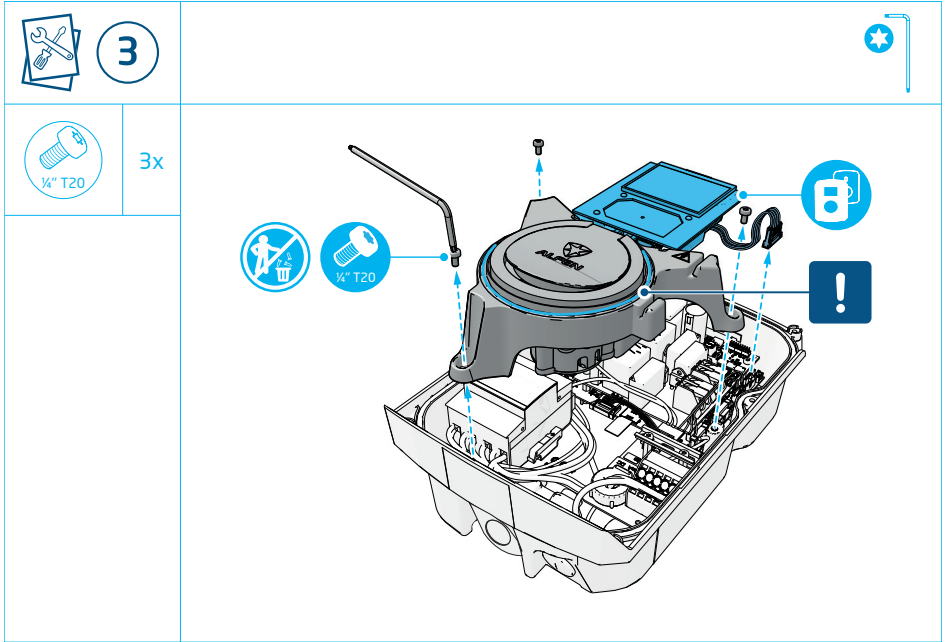


### 3. INSTALLEREN EN AANSLUITEN

3. Verwijder het transparante subframe.
  - a. Modellen met display: schakel de displayconnector uit.
  - b. Draai de drie Torx T20-schroeven (worden opnieuw gebruikt) van het transparante subframe los.
  - c. Verwijder het subframe van het laadstation.

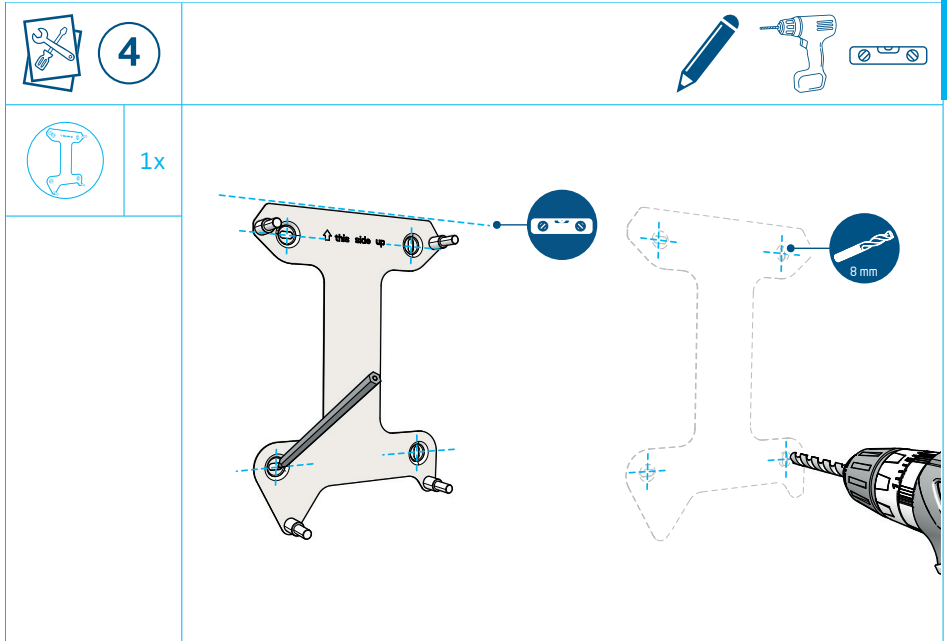
#### **V** VOORZICHTIG

Zorg ervoor dat de afdichting van het subframe in de juiste positie blijft en gelijkmatig uit de groef steekt.



### 3. INSTALLEREN EN AANSLUITEN

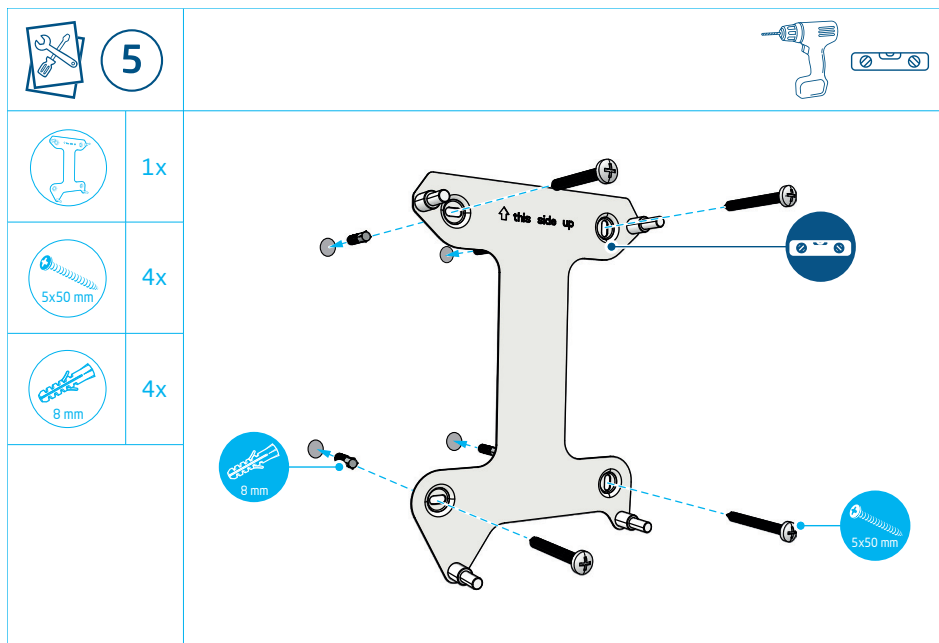
4. Gebruik het montageblok als boorsjabloon.
  - a. Gebruik een waterpas om het frame voor wandbevestiging te positioneren.
  - b. Markeer de boorgaten, verwijder het frame voor wandbevestiging.
  - c. Boor de gemarkeerde gaten met een boor van 8x50 mm.



### 3. INSTALLEREN EN AANSLUITEN

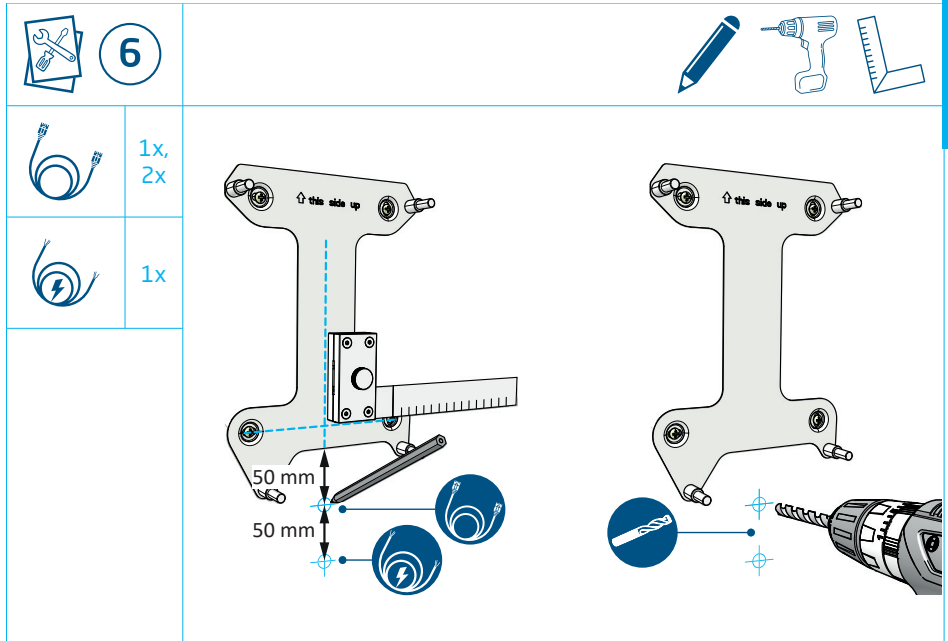
NL

5. Installeer het frame voor wandbevestiging.
- a. Gebruik de bijgeleverde 5x50 mm muurpluggen en schroeven.



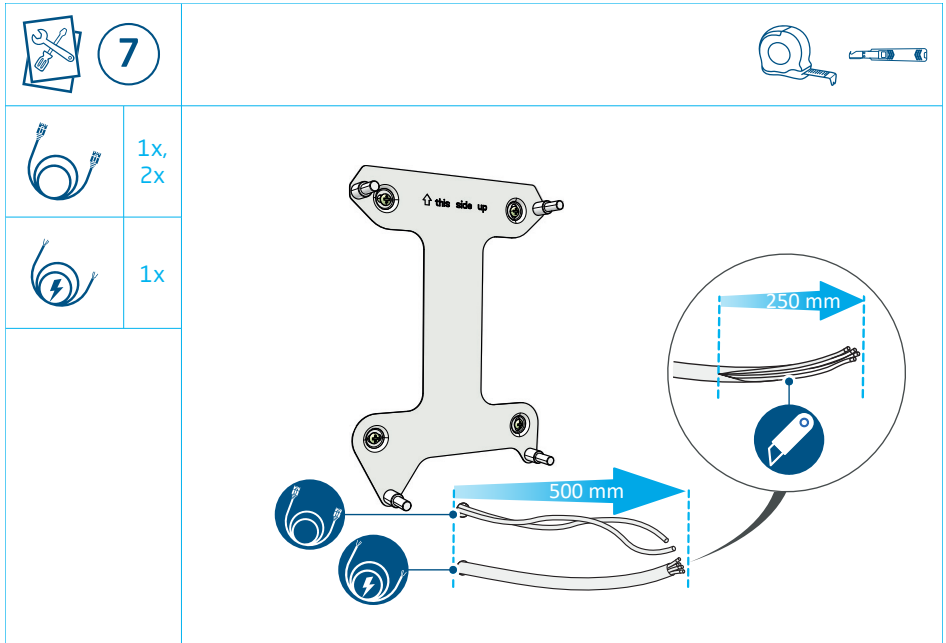
### 3. INSTALLEREN EN AANSLUITEN

6. Gebruik een potlood en een haaks gereedschap om de boorgaten voor de bedrading af te tekenen: datakabel(s) 50 mm onder de wandbevestiging, stroomkabel 100 mm onder de wandbevestiging. Boor de gaten.



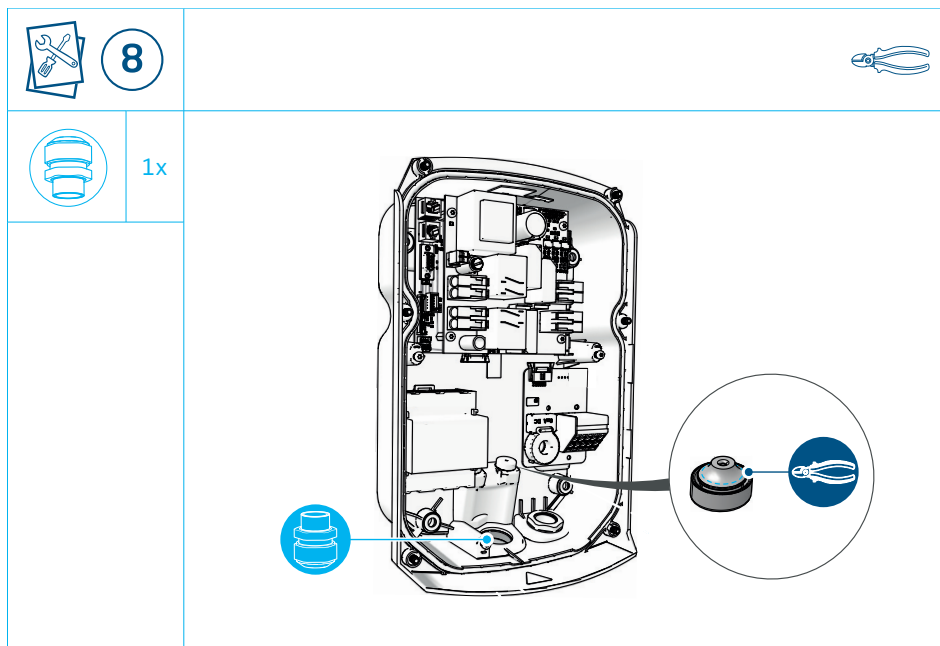
### 3. INSTALLEREN EN AANSLUITEN

7. Bepaal de lengte van de voedingskabel door het laadstation in zijn installatiepositie te houden.
  - a. Bepaal de lengte van de voedingskabel door het laadstation in zijn installatiepositie te houden.
  - b. Knip de voedingskabel op de vereiste lengte.
  - c. Duw de voedings- en datakabel circa 500 mm door de gaten.
  - d. Verwijder de buitenste isolatielaag van het netsnoer tot een lengte van ongeveer 250 mm.



### 3. INSTALLEREN EN AANSLUITEN

8. Houd het laadstation voorzichtig vast terwijl u de volgende stappen uitvoert.
  - a. Draai de wartel los en schroef deze vast aan de onderkant van het laadstation
  - b. Snijd de doorvoertule voor de datakabel op de maat van de diameter van de datakabel.



### 3. INSTALLEREN EN AANSLUITEN

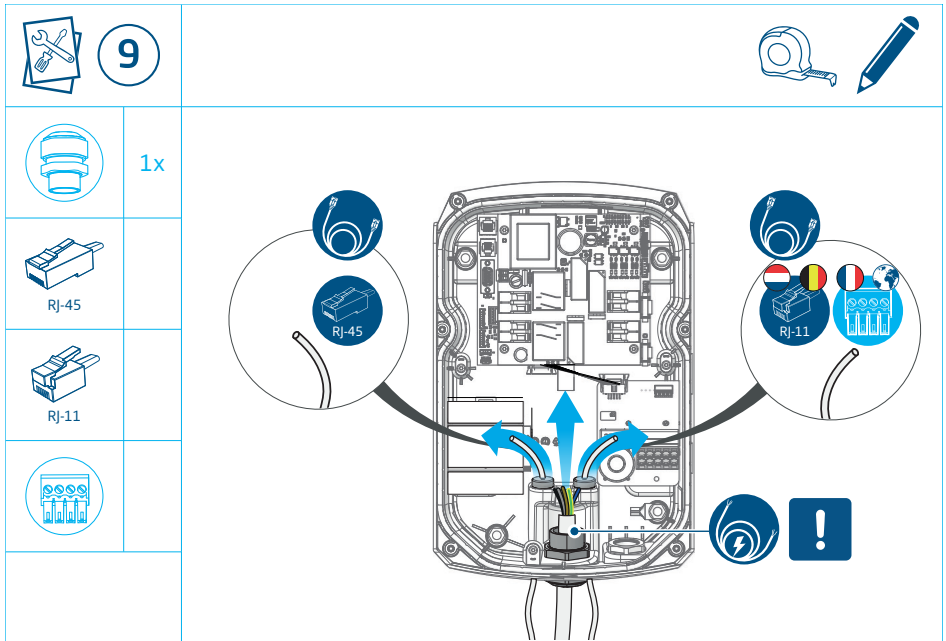
9. Duw de voedings- en datakabel door de kabelwartel en -doorvoer. Trek de stroom- en datakabel(s) 300 mm in het laadstation.

#### **OPMERKING**

Dicht de kabeldoorvoer zorgvuldig af met de juiste pakkingring. Er mogen geen openingen zijn.

#### **VOORZICHTIG**

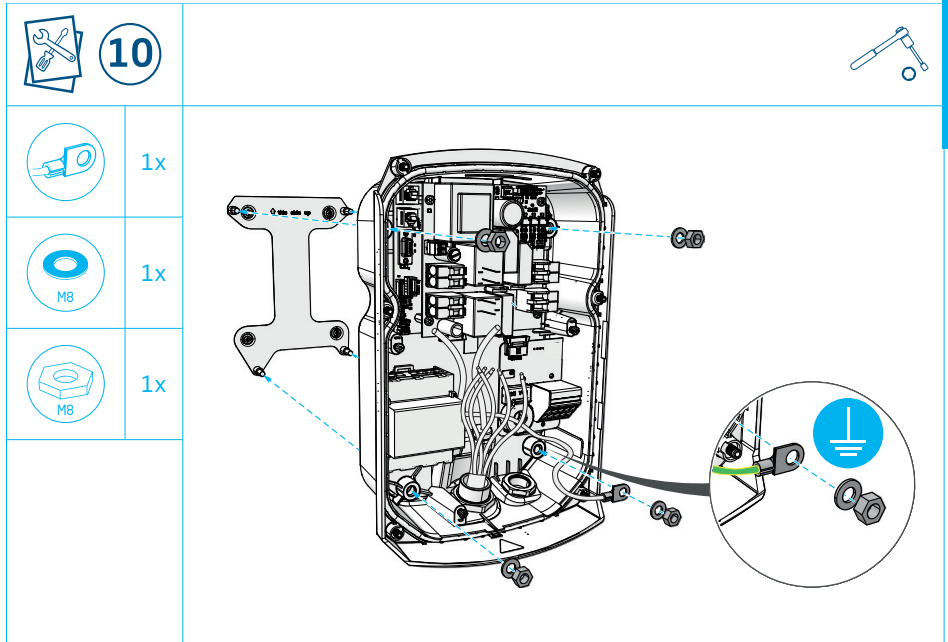
Gebruik alleen een borgmoer om de wartels vast te zetten. Het gebruik van ander niet-standaard materiaal voor het vergrendelen of opvullen van de opening wordt afgeraden.





### 3. INSTALLEREN EN AANSLUITEN

10. Monteer het laadstation op het montage blok met een draaimoment van 10 Nm. Sluit de aardingsdraad aan op het schroefuiteinde rechtsonder van het montageblok. Gebruik M8 sluitring en moer.



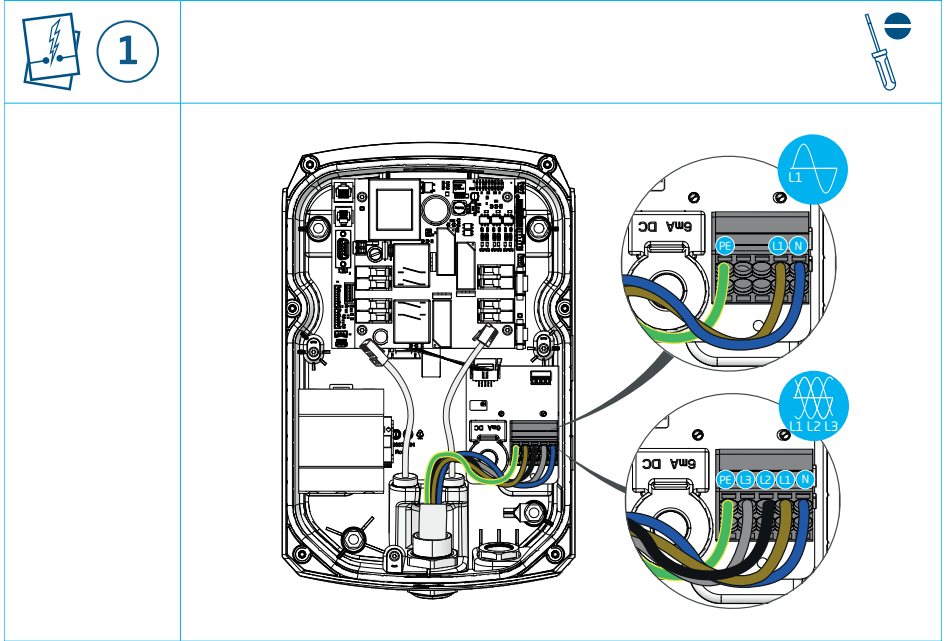
De mechanische installatieprocedure is voltooid. Laadstation is klaar voor elektrische installatie.

# 3. INSTALLEREN EN AANSLUITEN

## 3.7 Elektrische installatieprocedure

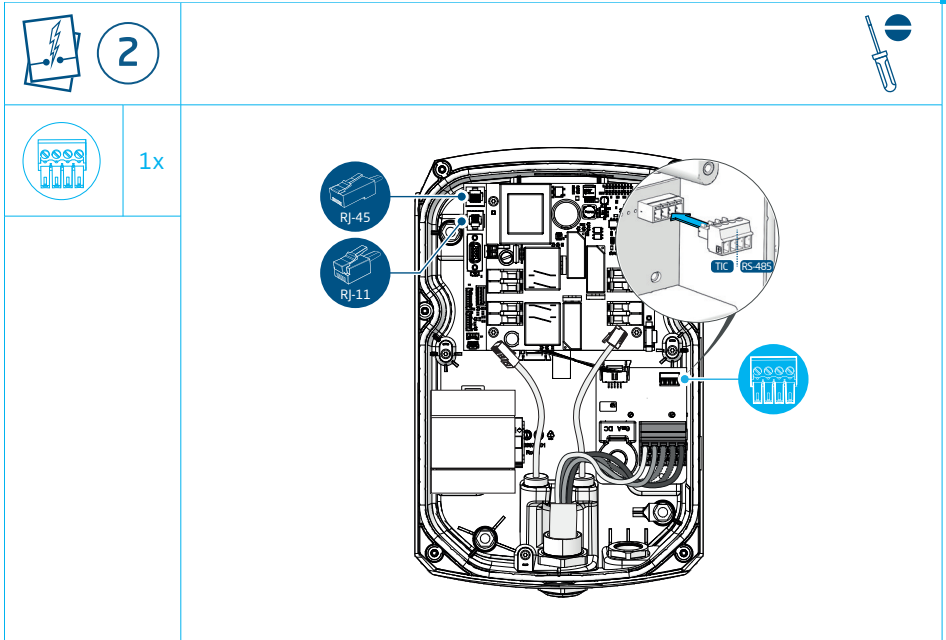
Zorg ervoor dat u weet of het laadstation als een 3-fase of een 1-fase variant geïnstalleerd moet worden.

1. Sluit de voedingskabel aan op het aansluitblok volgens uw productvariant 3-fase of 1-fase zoals weergegeven in de afbeelding.



### 3. INSTALLEREN EN AANSLUITEN

2. Sluit de datakabel(s) aan volgens de in de afbeelding getoonde variant van uw product.
  - a. Bereid de datakabel voor de slimme meter voor: Verwijder alleen bij het aansluiten van de (D)SMR 4.X of hogere energiemeter het groene en oranje aderpaar van de datakabels. Steek alle 4 draden stevig in de RJ-11 of RJ-45-connector. Zorg ervoor dat de isolatie van de kabel ook in de connector zit.
  - b. Bereid de datakabel voor het netwerk voor: Plaats alle 8 draden stevig in de RJ-45-connector. Zorg ervoor dat de isolatie van de kabel ook in de connector zit.
  - c. Bereid de datakabel voor de externe slimme meter voor: Plaats alle 2 draden stevig in de bijgeleverde RS-485-aansluiting. Zorg ervoor dat de isolatie van de kabel ook in de connector zit.



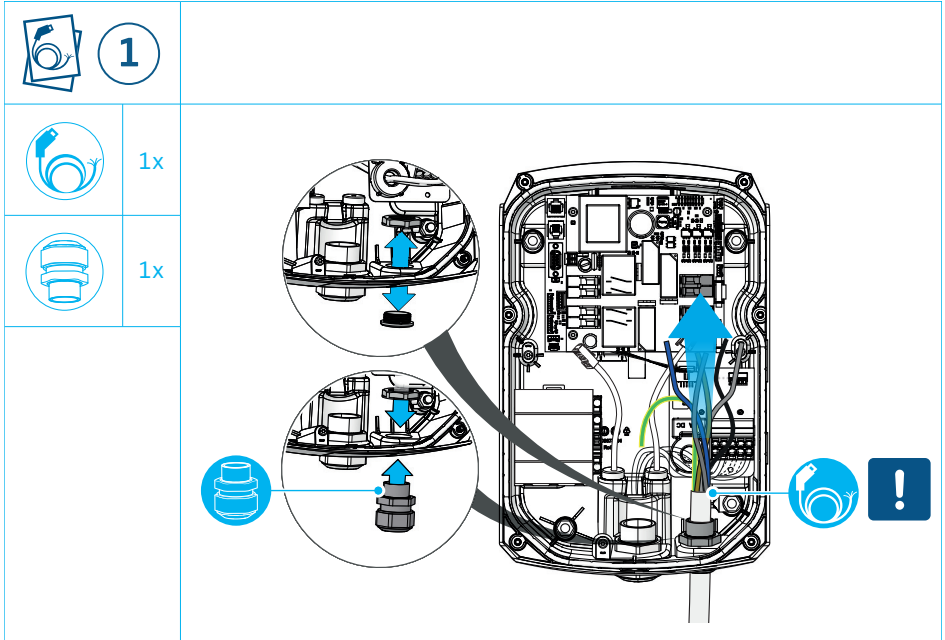
# 3. INSTALLEREN EN AANSLUITEN

## 3.7.1 Extra installatieprocedure voor een model met een vaste laadkabel

1. Voer de vaste laadkabel door de wartel.

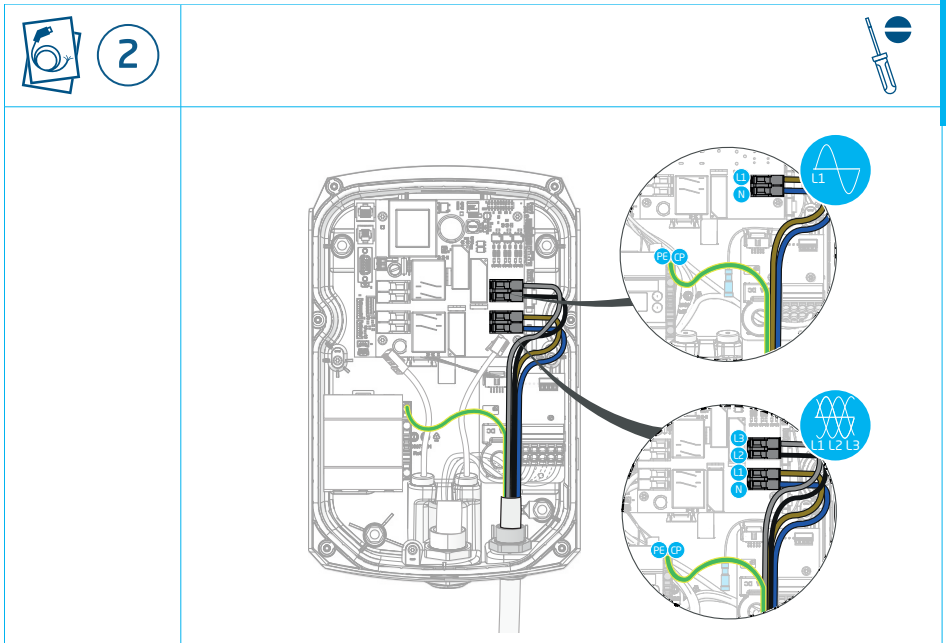
### **V** VOORZICHTIG

Gebruik alleen een borgmoer om de wartels vast te zetten. Het gebruik van ander niet-standaard materiaal voor het vergrendelen of opvullen van de opening wordt afgeraden.



## 3. INSTALLEREN EN AANSLUITEN

2. Sluit de vaste laad kabels aan op het terminalblok.
  - a. Verbind de control power (CP)-connector.
  - b. Sluit de aardingskabel (PE) aan op de terminal.



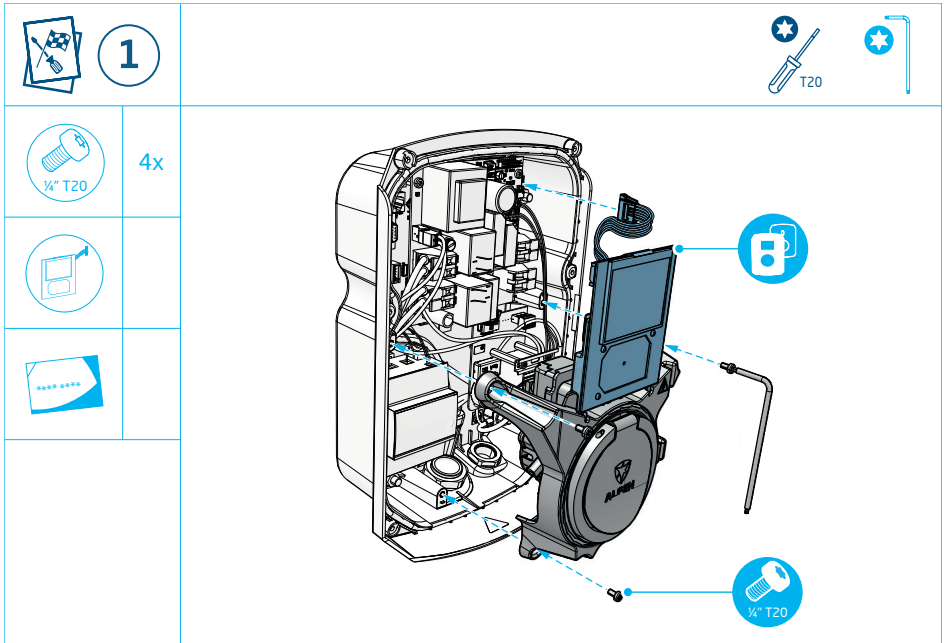
### 3.8 Voltooiing van de installatie

1. Draai de kabeldoorvoer strak aan zodat de voedings-

### 3. INSTALLEREN EN AANSLUITEN

kabel en/of laadkabel geen speling meer hebben.

- Controleer of alle afdichtingen op hun plaats zitten of, als ze eruit gevallen zijn, ze weer op hun plaats te brengen. Anders is het laadstation niet waterdicht.
- Bevestig, indien van toepassing, het transparante subframe opnieuw
- Modellen met display: sluit de displayconnector aan



- Druk de kap op de voorzijde weer op het laadstation.

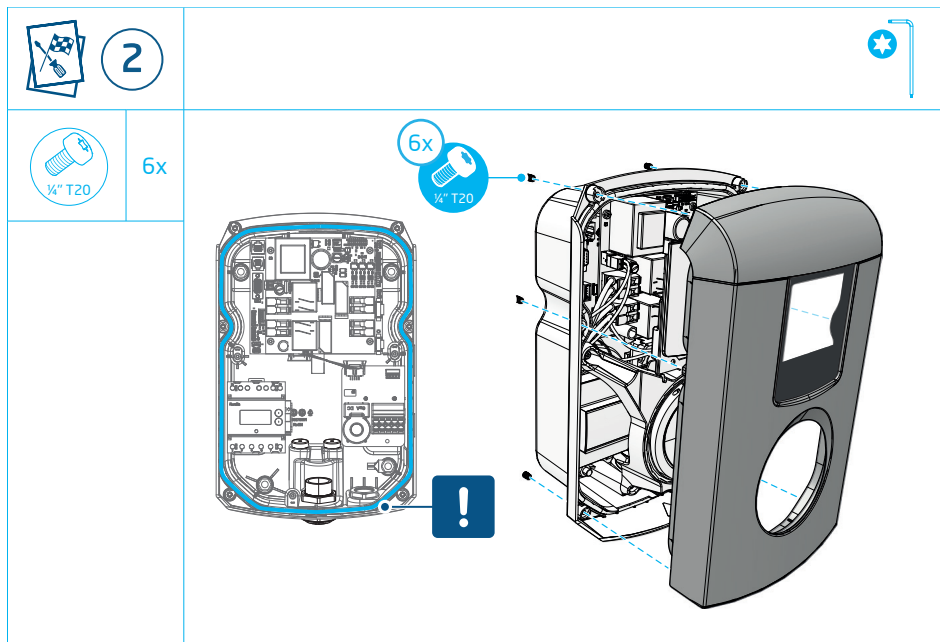
#### **V** VOORZICHTIG

Zorg ervoor dat de afdichting van het subframe in de juiste positie blijft en het profiel volgt.

- Schroef de frontkap met behulp van de meegeleverde

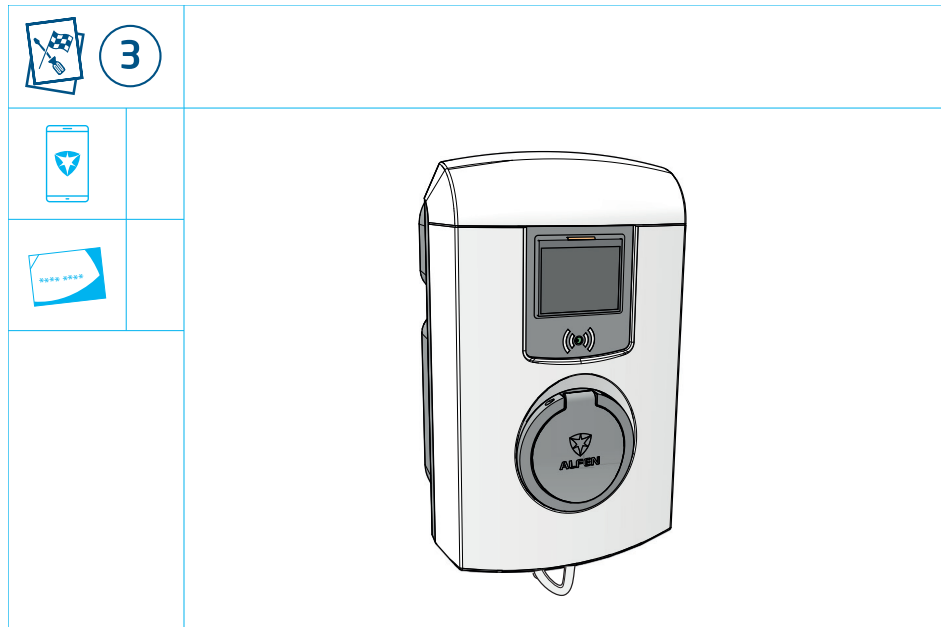
### 3. INSTALLEREN EN AANSLUITEN

Torx T20 sleutel vast op het laadstation. Gebruik hiervoor alle zes schroeven.



### 3. INSTALLEREN EN AANSLUITEN

3. De elektrische installatie is voltooid. Het laadstation is klaar voor gebruik.





#### 4.1 Veiligheidsinstructies voor gebruik

Volg de onderstaande veiligheidsinstructies voordat u uw laadstation in gebruik neemt:

1. Controleer ervoor dat het laadstation goed op de stroomvoorziening is aangesloten, zoals beschreven in deze handleiding.
2. Controleer dat de verdeling van de voedingsbron beschermd is met een passende stroomonderbreker (automaat of smeltpatronen).
3. Controleer dat het laadstation conform met deze handleiding is geïnstalleerd.
4. Controleer of de behuizing gesloten is.
5. Meet de isolatieweerstand om te controleren of de laadkabel niet gedraaid is en of de kabel, stekker en behuizing niet beschadigd zijn.

#### 4.2 Eerste keer opstarten

1. Schakel de stroomvoorziening in bij de lokale installatie.

Het laadstation voert direct een zelftest uit. De uitvoer wordt binnen enkele seconden getest:

- Vergrendeling testen (model met socket)
- Testen interne relais, u hoort deze schakelen
- Pro-line modellen: Het display zal kort oplichten
- S-line modellen: De ledlamp knippert 3 keer rood; 1 keer langzaam, 2 keer kort.

Op het laadstation wordt het volgende weergegeven:

- Pro-line modellen: Het display toont de melding "Laadpunt start op" en vervolgens het startscherm met logo.
- S-line modellen: De ledlamp gaat uit.

Uw laadstation is nu klaar om getest te worden.

#### 4.3 De socket(s) testen

1. Steek de testlaadkabel of laadkabel in de socket. Druk stevig.

2. Houd de RFID-laadpas voor de RFID-laadpaslezer om het laden te starten.

- a. Pro-line modellen: Als u een laadkabel gebruikt, worden de teksten „Laadpas geaccepteerd” en “Voertuig wordt geladen” weergegeven. Als u een testlaadkabel gebruikt, verschijnt op het scherm „Plug laadkabel in voertuig”. Er moet een elektrische lading aangesloten zijn om het laadproces te simuleren, dan worden de teksten „Laadpas geaccepteerd” en “Voertuig wordt geladen” getoond.
- b. S-line modellen: Als u een laadkabel gebruikt, brandt de LED blauw en als het opladen bezig is, wordt deze paars. Als u een testlaadkabel gebruikt knippert de LED blauw. Er moet een elektrische lading worden aangesloten om het laadproces te simuleren, dan knippert de LED blauw wanneer het laden begint.

De socket is functioneel.

3. Houd de RFID-laadpas voor de RFID-laadpaslezer om het laden te stoppen.

- a. Pro-line modellen: De tekst “Einde sessie” wordt weergegeven.
- b. S-line modellen: De LED knippert blauw.

4. Trek de testlaadkabel of de laadkabel eruit. Het laadstation is nu klaar voor gebruik.

# 5. CONNECTIVITEIT

## 5.1 Configuratiehulpmiddelen

U kunt toegang krijgen tot het laadstation en het configureren:

- via de MyEve-app
- via de ACE Service Installer

De app begeleidt u stap voor stap door het configuratieproces.

## 5.2 Voordat u gebruikmaakt van de MyEve-app

### OPMERKING

De MyEve-app is ontworpen om alleen door de installateur/ electricien te worden gebruikt. Deze is bedoeld voor de ingebruikname en configuratie van Alfen-laadstations.

De MyEve app is niet bedoeld voor gebruik door eindgebruikers van het laadstation.

1. Download de MyEve app in Google Play Store of Apple App Store op uw laptop, tablet of smartphone.



Google Play Store



Apple App Store

2. U wordt dan verzocht om een account aan te maken.
3. Als u de MyEve-app heeft geïnstalleerd, werk deze dan bij naar de nieuwste versie. Gebruik bovenstaande QR-codes om te controleren of uw MyEve-app moet worden bijgewerkt.
4. Controleer of de beveiligingsinstellingen op uw laptop, tablet of smartphone de MyEve app niet blokkeren.

## 5.3 Voordat u gebruikmaakt van de ACE Service Installer

1. Download de ACE Service Installer van de Alfen-website op uw laptop:

<https://alfen.com/nl/search-downloads>

2. Stuur een accountaanvraag naar dit e-mailadres: [ace.aftersales@alfen.com](mailto:ace.aftersales@alfen.com).

### OPMERKING

Het kan enige dagen duren voordat u de inloggegevens ontvangt.

3. Als u de ACE Service Installer heeft geïnstalleerd, controleer dan of die volledig up to date is met de nieuwste versie. Als er updates beschikbaar zijn, wordt u gevraagd bij het inloggen om te updaten.
4. Zorg ervoor dat de firewall-instellingen op uw apparaat de ACE Service Installer niet blokkeren.

## 5.4 Het laadstation configureren

### 5.4.1 Draadloze verbinding

Hoe maak je een draadloze (Wi-Fi) verbinding tussen je apparaat en het laadstation?

### OPMERKING

Op dit moment is de communicatie tussen de MyEve-app en het laadstation alleen mogelijk via een bedrade verbinding.

1. Download de MyEve-app op uw apparaat. Dit kan een smartphone, een tablet of een laptop zijn.
2. Maak een account aan in de MyEve-app en log in.
3. Kies een van de twee onderstaande opties om je apparaat aan te sluiten:
  - a. Maak rechtstreeks verbinding met het Wi-Fi-netwerk van het laadstation.
  - b. Maak verbinding met hetzelfde Local Area Network (LAN-netwerk) waarop het laadstation is aangesloten.
4. Zoek uw recent geïnstalleerde laadstation in de lijst van nieuwe apparaten.
5. Voer het wachtwoord in op de wachtwoordkaart die bij het laadstation is geleverd. Je kunt de QR-code op de wachtwoordkaart gebruiken in plaats van het wachtwoord handmatig in te voeren.

De netwerkverbinding is nu tot stand gebracht. Je kunt de instellingen configureren via de MyEve-app.
6. Overhandig na de configuratie de kaart met wachtwoord(herstel)informatie aan de eindgebruiker.

### 5.4.2 Bedrade netwerkverbinding

Een bedrade netwerkingverbinding kan tot stand worden gebracht door het laadstation aan te sluiten met behulp van een UTP (Ethernet)-kabel:

De minimale vereiste is een CAT5 UTP (Ethernet)-kabel.

#### OPMERKING

Als u een smartphone of tablet gebruikt, hebt u een adapter nodig zoals USB-C naar Ethernet of Lightning naar Ethernet.

1. Meld je aan bij de MyEve app of de ACE Service Installer.
2. Sluit de UTP (Ethernet)-kabel aan op uw router of rechtstreeks op het laadstation.
3. Verbind de UTP (Ethernet)-kabel met de bijbehorende poort.
4. Sluit uw apparaat aan op de schakelaar of router of rechtstreeks op het laadstation.
5. Selecteer uw laadstation in de lijst in de MyEve app of de ACE Service Installer.

#### OPMERKING

Als het laadstation (de laadstations) niet automatisch wordt (worden) gedetecteerd, wordt de MyEve app of de ACE Service Installer mogelijk geblokkeerd door de beveiligingsinstellingen op uw laptop, tablet of smartphone. Controleer de instellingen op uw laptop, tablet of smartphone en het probeer opnieuw.

6. Voer het wachtwoord in op de wachtwoordkaart die bij het laadstation is geleverd. De QR-code op de wachtwoordkaart kan worden gebruikt voor de MyEve app.  
De netwerkverbinding is nu tot stand gebracht. Via de MyEve app of de ACE Service Installer kunt u de instellingen configureren.
7. Overhandig na de configuratie de kaart met wachtwoord(herstel)informatie aan de eindgebruiker.

### 5.4.3 Backoffice managementsystemen

Als u extra diensten bij een backoffice-aanbieder heeft gekocht, is uw laadstation al in de fabriek geconfigureerd om verbinding te maken met het gekozen backoffice-managementsysteem.

#### OPMERKING

Er kan alleen verbinding worden gemaakt met een backoffice managementsysteem als er met de leverancier van dit systeem afspraken zijn gemaakt. De dienst van derden worden niet geleverd door Alfen.

#### OPMERKING

Als het laadstation is ingesteld om verbinding te maken met een backofficesysteem zal dit direct en automatisch gebeuren.

#### OPMERKING

Handmatige configuratie en verbinding met een backoffice-managementsysteem zijn mogelijk met de MyEve-app. Hiervoor moet een simkaart worden geïnstalleerd. Neem contact op met uw backoffice-leverancier als u geen simkaart heeft.

#### OPMERKING

Indien u heeft gekozen voor een verbinding via mobiele communicatie (simkaart), is uw laadstation reeds voorzien van een simkaart en maakt deze automatisch verbinding zodra uw laadstation in gebruik wordt genomen.

## 6. ONDERHOUD

### 6.1 Procedure voor het reinigen van de behuizing

#### **OPMERKING**

De behuizing van het laadstation kan beschadigen. Gebruik geen agressieve schoonmaakmiddelen, hogedrukreiniger, schuursponsjes of iets vergelijkbaars.

1. Sluit het laadstation volledig zoals beschreven in de instructies voordat u begint met een reinigingsprocedure.
2. Jaarlijkse reiniging:
3. - Gebruik water en milde zeep om de behuizing van het laadstation te reinigen.
4. Jaarlijks polijsten:
  - Polijst indien van toepassing de metalen onderdelen van het laadstation met een was die geschikt is voor auto's. Wees voorzichtig en zorg ervoor dat u de behuizing niet beschadigt.

### 6.2 Procedure voor het reinigen van het display

#### **OPMERKING**

Ga voorzichtig om met het display om het goed te laten drogen en beschadiging en kleurverandering te voorkomen. Gebruik geen agressieve schoonmaakmiddelen, hogedrukreinigers of schurende materialen.

#### **OPMERKING**

Wees voorzichtig met kaarten, labels, sleutels en sieraden om beschadiging van het display te voorkomen. Gebruik geen zeem, wisser of doek.

1. Sluit het laadstation volledig zoals beschreven in de instructies voordat u begint met een reinigingsprocedure.
2. Gebruik een zachte luchtstroom om eventuele stof- en zanddeeltjes weg te blazen.
3. Spoel het oppervlak af met een ruime hoeveelheid water of een mild schoonmaakmiddel.
4. Als het oppervlak schoon lijkt, laat het resterende water dan drogen.
5. Verwijder indien nodig voorzichtig het achtergebleven vuil en water:
  - Gebruik een schone, zachte borstel.
  - Borstel van boven naar beneden.
  - Oefen zo min mogelijk druk uit.
  - Vermijd cirkelende bewegingen.

## 7.1 Ontmantelen en retourneren

### WAARSCHUWING

Risico op letsel en elektrocutie. De installatie, ingebruikname (of het stopzetten hiervan) en het onderhoud van het laadstation moet uitsluitend worden uitgevoerd door een gekwalificeerde elektricien.

Als u oplaadapparatuur wilt retourneren naar Alfen Charging Equipment, kunt hiervoor een 'serviceaanvraag'-ticket maken op [support.alfen.com](https://support.alfen.com).

Bekijk voor meer informatie [Hoe retourneer ik een laadstation om het in de fabriek van Alfen te laten repareren \(Carry-in\)?](#) U ontvangt alle verzendinstructies in het ticket.

## 7.2 Afdankte elektrische en elektronische apparatuur (WEEE)



Elektrische en elektronische apparatuur bevat materialen, onderdelen en stoffen die gevaarlijk kunnen zijn en een risico vormen voor de menselijke gezondheid en de omgeving als het afdanken van elektrische en elektronische apparatuur niet correct wordt uitgevoerd.

Apparatuur die is aangeduid met de doorgekruiste klike, is elektrische en elektronische apparatuur. Het symbool van de doorgekruiste klike geeft aan dat dit afval niet samen met huishoudelijk afval mag worden afgevoerd, maar apart moet worden verzameld.

Meer informatie over hoe inwoners afdankte elektrische en elektronische apparatuur kunnen afleveren bij een milieupark of andere verzamelpunten vindt u in het inzamelingsplan van uw lokale autoriteiten.

# Contact

---

Alfen ICU B.V.  
Hefbrugweg 79  
1332 AM Almere  
Nederland

Postbus 1042  
1300 BA Almere  
Nederland

Alfen-kennisbank: [knowledge.alfen.com](https://knowledge.alfen.com)  
Alfen-serviceportaal: [aftersales.alfen.com](https://aftersales.alfen.com)  
Tel. Service: +31 (0)36 54 93 402  
Website: [alfen.com](https://alfen.com)