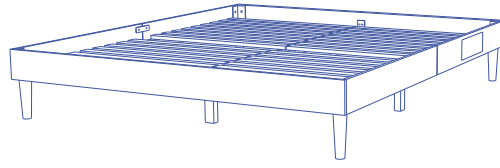
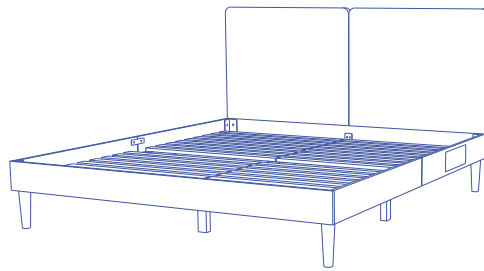


# Emma®

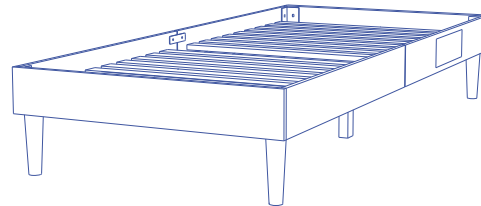
1



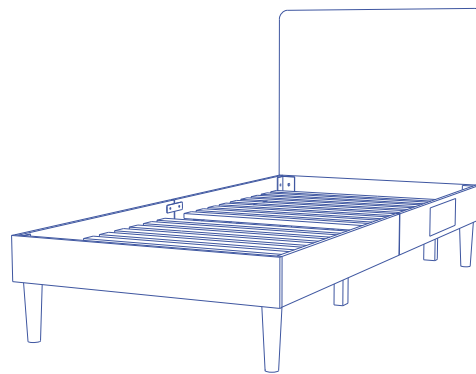
12



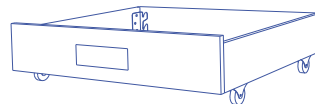
16



24



28





WARNING FLAMMABLE MATERIAL!    WARNUNG BRENNBARES MATERIAL!    WAARSCHUWING BRANDBAAR MATERIAAL!  
AVERTISSEMENT MATIÈRE INFLAMMABLE!    AVISO MATERIAL INFLAMÁVEL!    ADVERTENCIA MATERIAL INFLAMABLE!  
ATTENZIONE: MATERIALE INFIAMMABILE!



This Emma product does not contain any intentionally-added flame retardants such as decabromodiphenyl ether (decaBDE) or polybrominated biphenyls (PBB). To ensure your safety, please follow precautions: 1.Keep product away from open flames and extreme heat sources. 2.Do not smoke in bed.

Dieses Emma-Produkt enthält keine absichtlich zugesetzten Flammschutzmittel wie Decabromdiphenylether (DecaBDE) oder polybromierte Biphenyle (PBB). Um Ihre Sicherheit zu gewährleisten, beachten Sie bitte folgende Vorsichtsmaßnahmen:

1. Halten Sie das Produkt von offenen Flammen und extremen Wärmequellen fern. 2. Rauchen Sie nicht im Bett.

Dit Emma-product bevat geen opzettelijk toegevoegde vlamvertragers zoals decabroomdifenylether (decaBDE) of polybroombifenyleen (PBB). Volg de voorzorgsmaatregelen om uw veiligheid te garanderen: 1.Houd het product uit de buurt van open vuur en extreme hittebronnen. 2. Rook niet in bed.

Ce produit Emma ne contient pas de retardateurs de flamme ajoutés intentionnellement, tels que le décabromodiphényléther (décaBDE) ou les polybromobiphényles (PBB). Pour garantir votre sécurité, veuillez suivre les précautions suivantes : 1.Tenir le produit à l'écart des flammes et des sources de chaleur extrême. 2. Ne pas fumer au lit.

Este produto Emma não contém retardadores de chama adicionados intencionalmente, como o éter decabromodifenílico (decaBDE) ou os bifenilos polibromados (PBB). Para garantir a sua segurança, siga as precauções:

1. Manter o produto afastado de chamas abertas e fontes de calor extremas. 2. Não fumar na cama.

Este producto Emma no contiene retardantes de llama añadidos intencionadamente, como éter de decabromodifenilo (decaBDE) o bifenilos polibromados (PBB). Para garantizar su seguridad, siga estas precauciones:

1.Mantenga el producto alejado de llamas abiertas y fuentes de calor extremo.  
2. No fume en la cama.

Questo prodotto Emma non contiene ritardanti di fiamma aggiunti intenzionalmente, come il decabromodifenil etere (decaBDE) o i bifenili polibromurati (PBB). Per garantire la vostra sicurezza, seguite le precauzioni:

1.Tenere il prodotto lontano da fiamme libere e fonti di calore estremo. 2. Non fumare a letto.

WARNING FOR THE PRODUCTS PURCHASED IN: GERMANY, AUSTRIA, SWITZERLAND, FRANCE, NETHERLANDS, BELGIUM, ITALY, PORTUGAL, SPAIN

WARNUNG FÜR DIE PRODUKTE, DIE IN: DEUTSCHLAND, ÖSTERREICH, SCHWEIZ, FRANKREICH, NIEDERLANDE, BELGIEN, ITALIEN, PORTUGAL, SPANIEN

WAARSCHUWING VOOR PRODUCTEN GEKOCHT IN: DUITSLAND, OOSTENRIJK, ZWITSERLAND, FRANKRIJK, NEDERLAND, BELGIË, ITALIË, PORTUGAL, SPANJE

AVERTISSEMENT POUR LES PRODUITS ACHETES EN : ALLEMAGNE, AUTRICHE, SUISSE, FRANCE, PAYS-BAS, BELGIQUE, ITALIE, PORTUGAL, ESPAGNE

AVISO PARA OS PRODUTOS ADQUIRIDOS EM: ALEMANHA, ÁUSTRIA, SUÍÇA, FRANÇA, PAÍSES BAIXOS, BÉLGICA, ITÁLIA, PORTUGAL, ESPANHA

ADVERTENCIA PARA LOS PRODUCTOS ADQUIRIDOS EN: ALEMANIA, AUSTRIA, SUIZA, FRANCIA, PAÍSES BAJOS, BÉLGICA, ITALIA, PORTUGAL, ESPAÑA

AVVISO PER I PRODOTTI ACQUISTATI IN: GERMANIA, AUSTRIA, SVIZZERA, FRANCIA, PAESI BASSI, BELGIO, ITALIA, PORTOGALLO, SPAGNA



**WARNING:** Plastic bags can be dangerous.  
To avoid danger of suffocation keep plastic packaging away from babies and children.

**WARNUNG:** Plastiktüten können gefährlich sein.  
Um Erstickungsgefahr zu vermeiden, halten Sie Kunststoffverpackungen von Babys und Kindern fern.

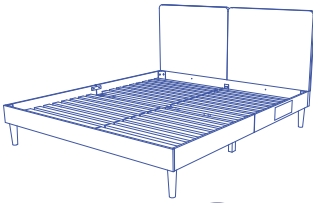
**WAARSCHUWING:** Plastic zakken kunnen gevaarlijk zijn.  
Houd plastic verpakkingen uit de buurt van baby's en kinderen om verstikkingsgevaar te voorkomen.

**AVERTISSEMENT :** Les sacs en plastique peuvent être dangereux.  
Pour éviter tout risque de suffocation, gardez les emballages en plastique hors de portée des bébés et des enfants.

**AVISO:** Os sacos de plástico podem ser perigosos.  
Para evitar o risco de asfixia, manter as embalagens de plástico afastadas de bebês e crianças.

**ADVERTENCIA:** Las bolsas de plástico pueden ser peligrosas.  
Para evitar el riesgo de asfixia, mantenga los envases de plástico fuera del alcance de bebés y niños.

**AVVERTENZA:** i sacchetti di plastica possono essere pericolosi.  
Per evitare il rischio di soffocamento, tenere le confezioni di plastica lontano da neonati e bambini.



160 x 200 cm- 180 x 200 cm- 180 x 210 cm -135 x 190 cm  
 140 x 190 cm -140 x 200 cm -150 x190 cm -150 x 200 mm- 200 x 200 cm



**1**

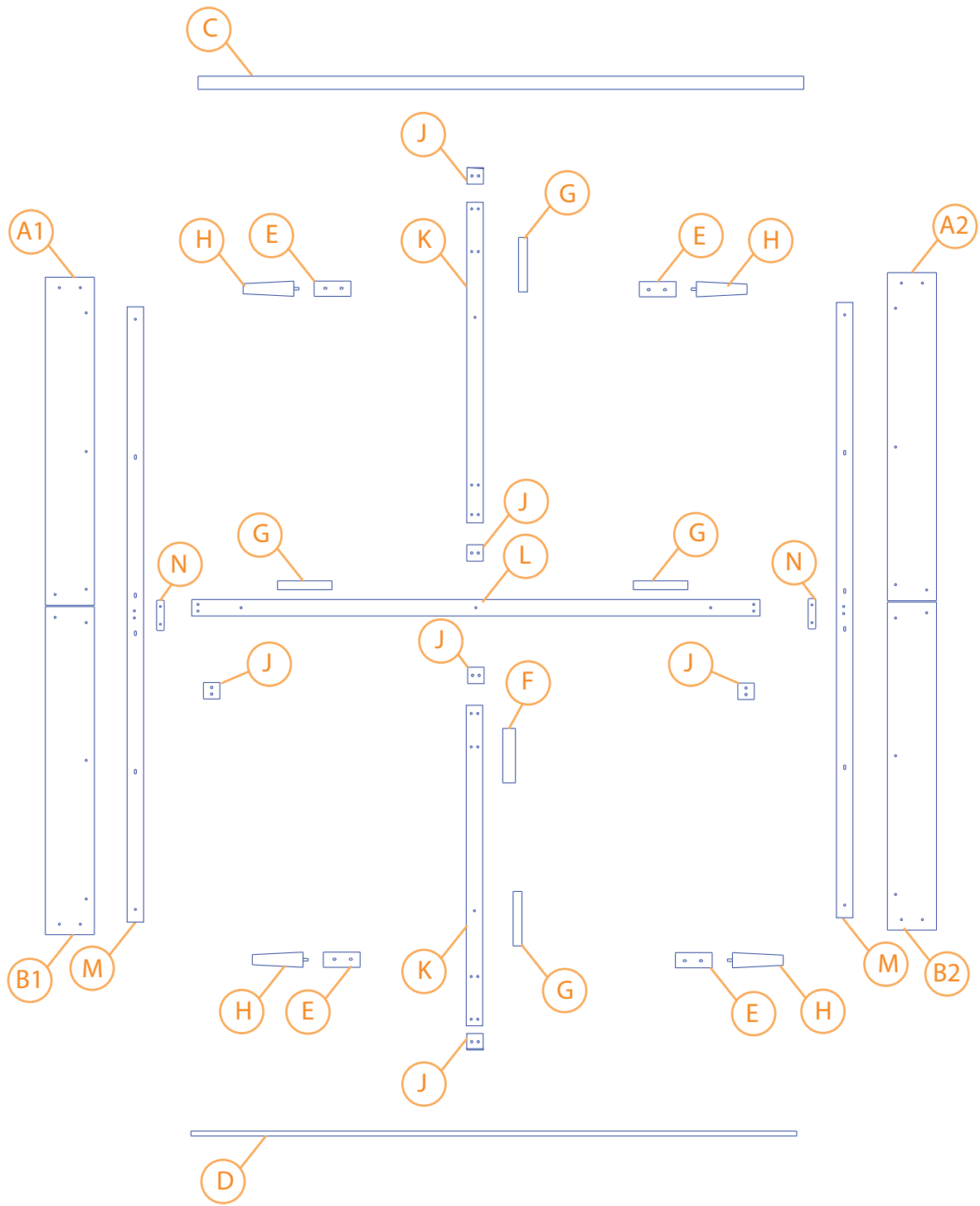
A1/A2, B1/B2, C x1, D x1, E x4, H x4, J x6, N x2

a x22 20 mm	b x6 40 mm	c x29 50 mm	e x2 70 mm	f x14	x14	x2	x16
----------------	---------------	----------------	---------------	----------	-----	----	-----

g  
x1, x4, x4

**2**

K x2, L x1, M x2, F x1, G x4



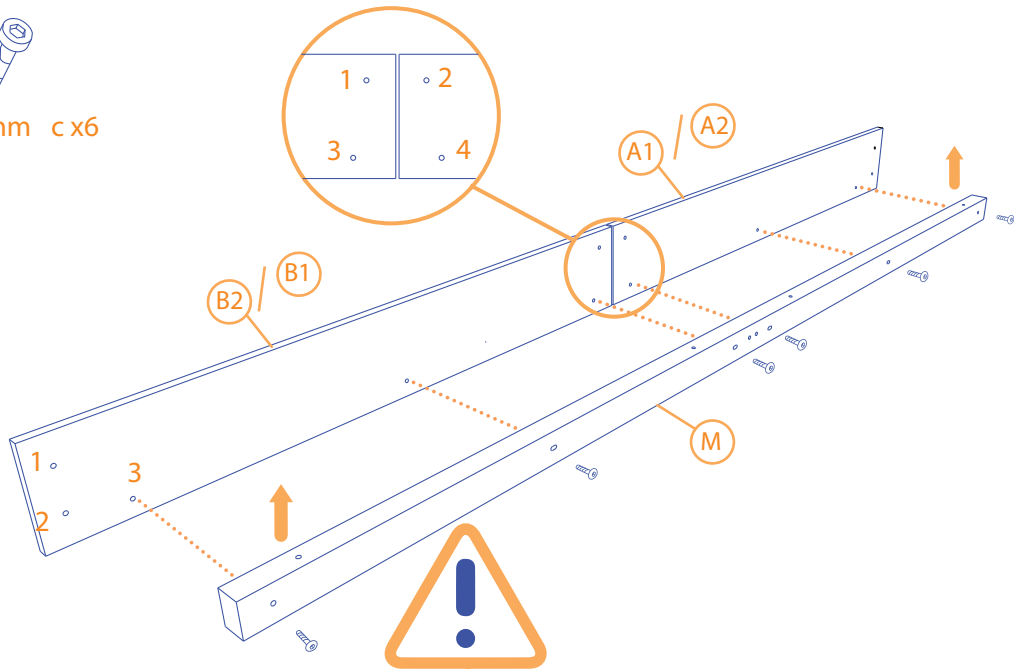


x2

1



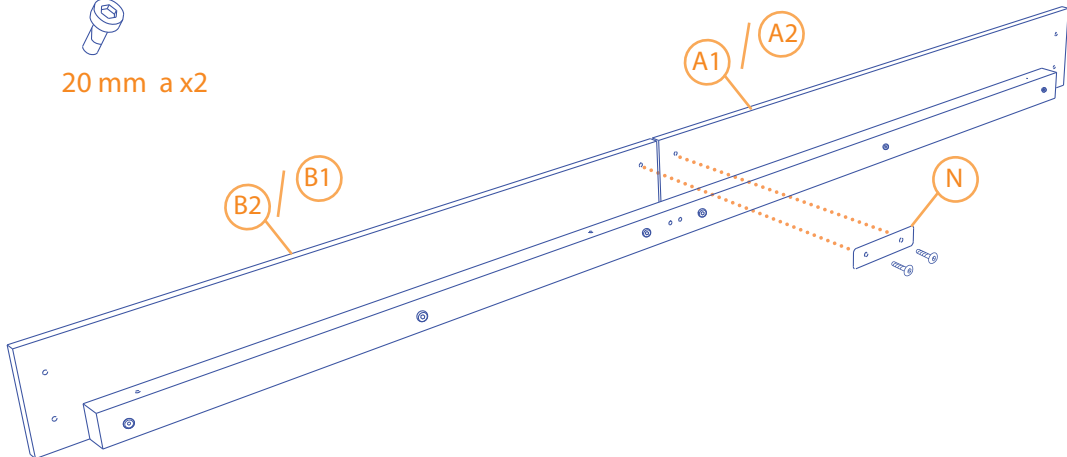
50 mm c x 6



2



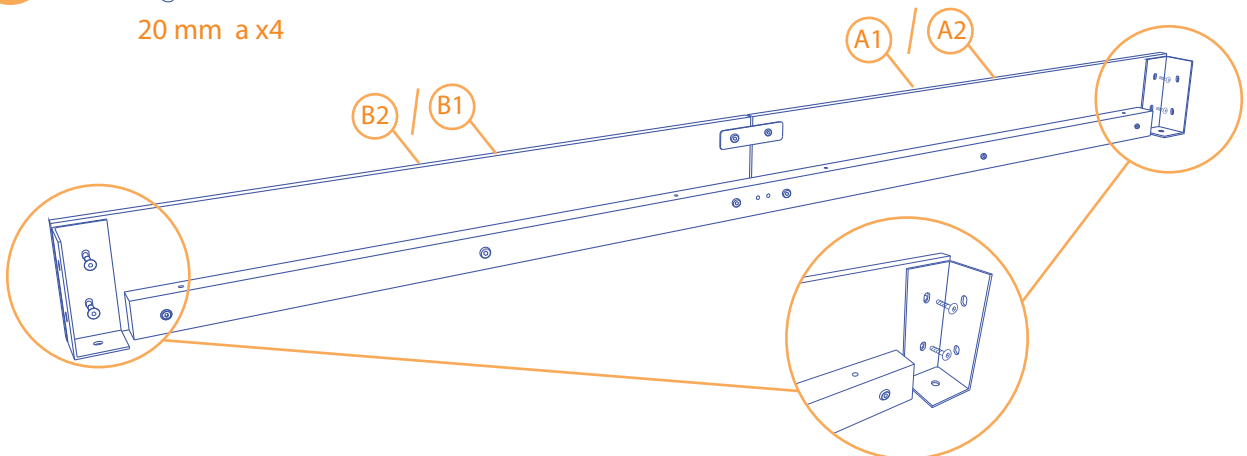
20 mm a x 2



3



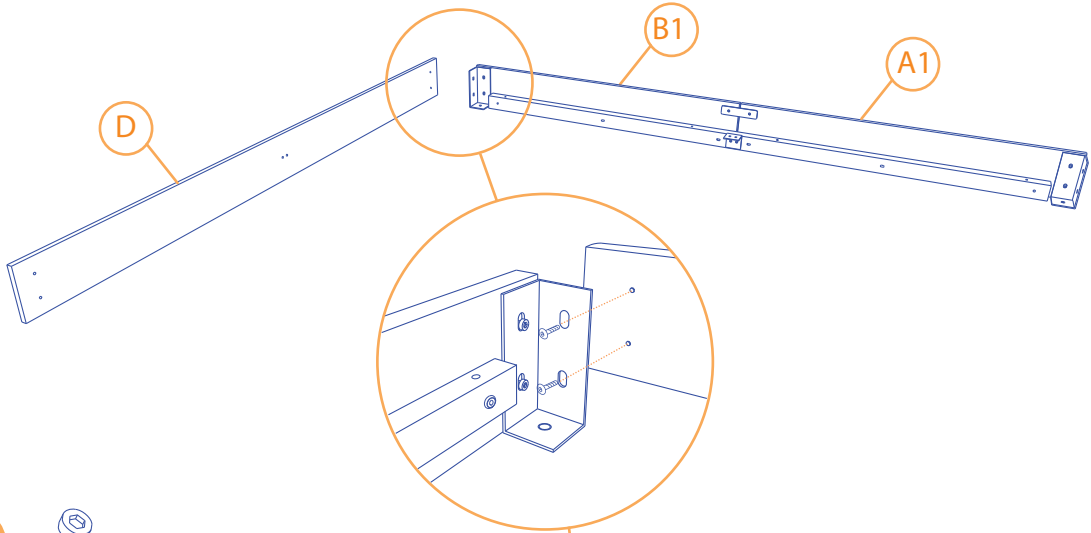
20 mm a x 4



4



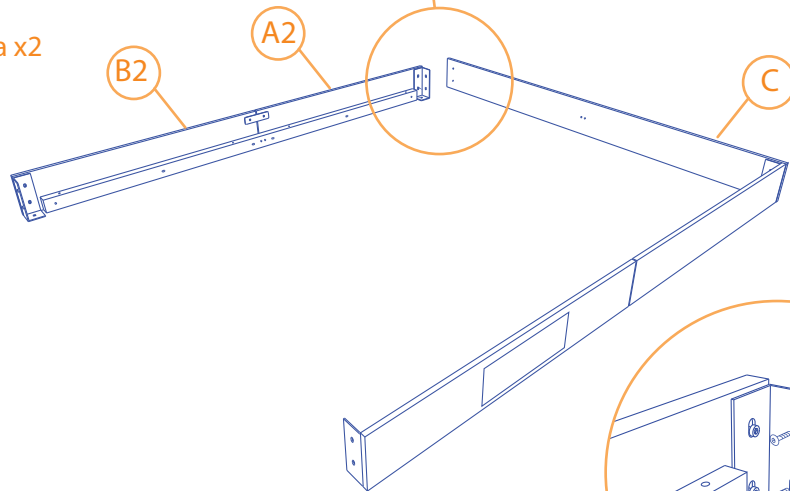
20 mm a x2



5



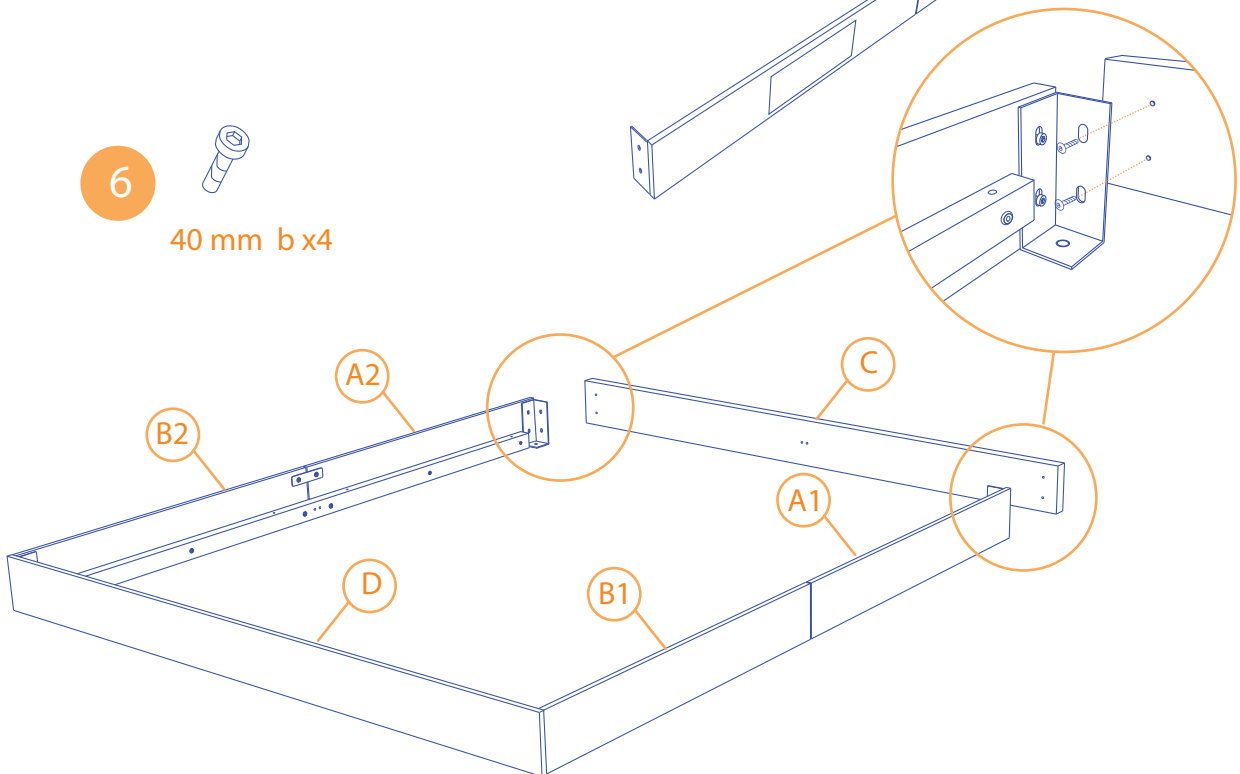
20 mm a x2



6




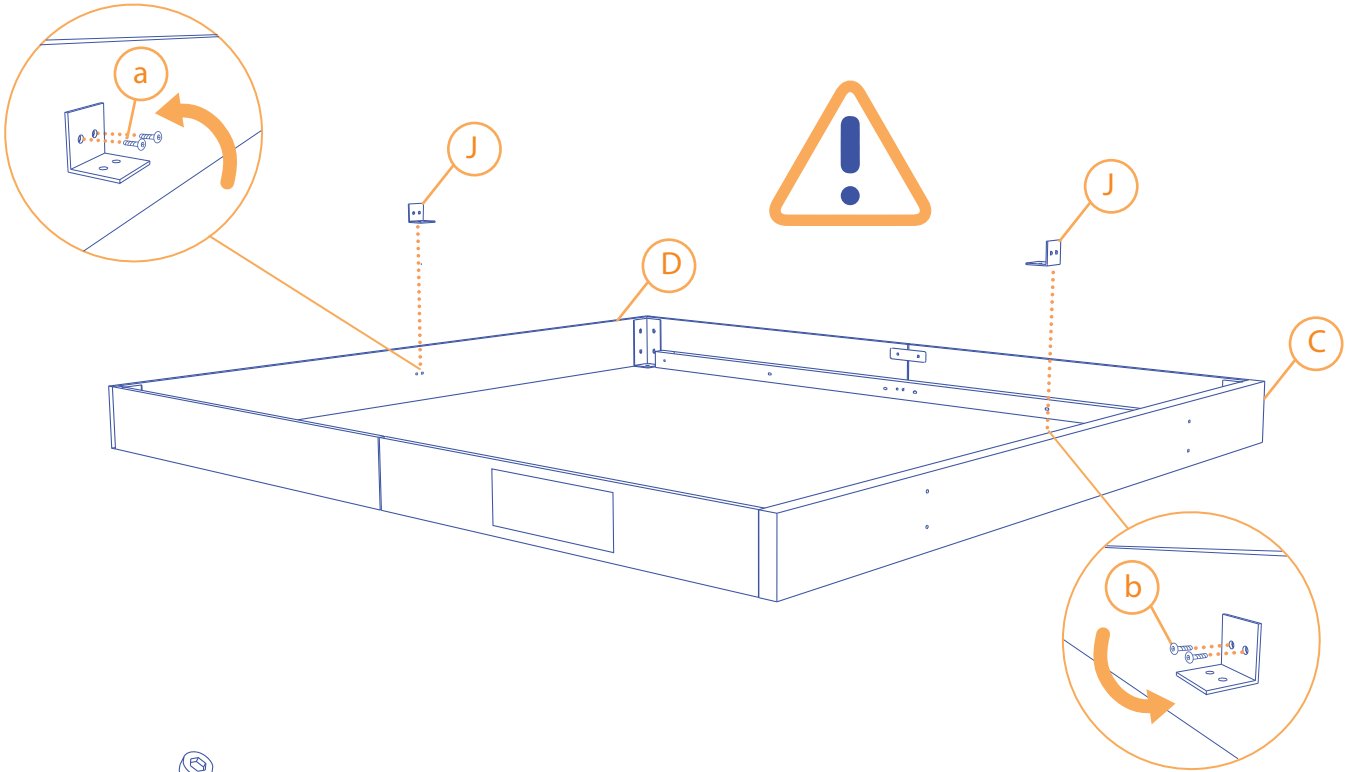
40 mm b x4





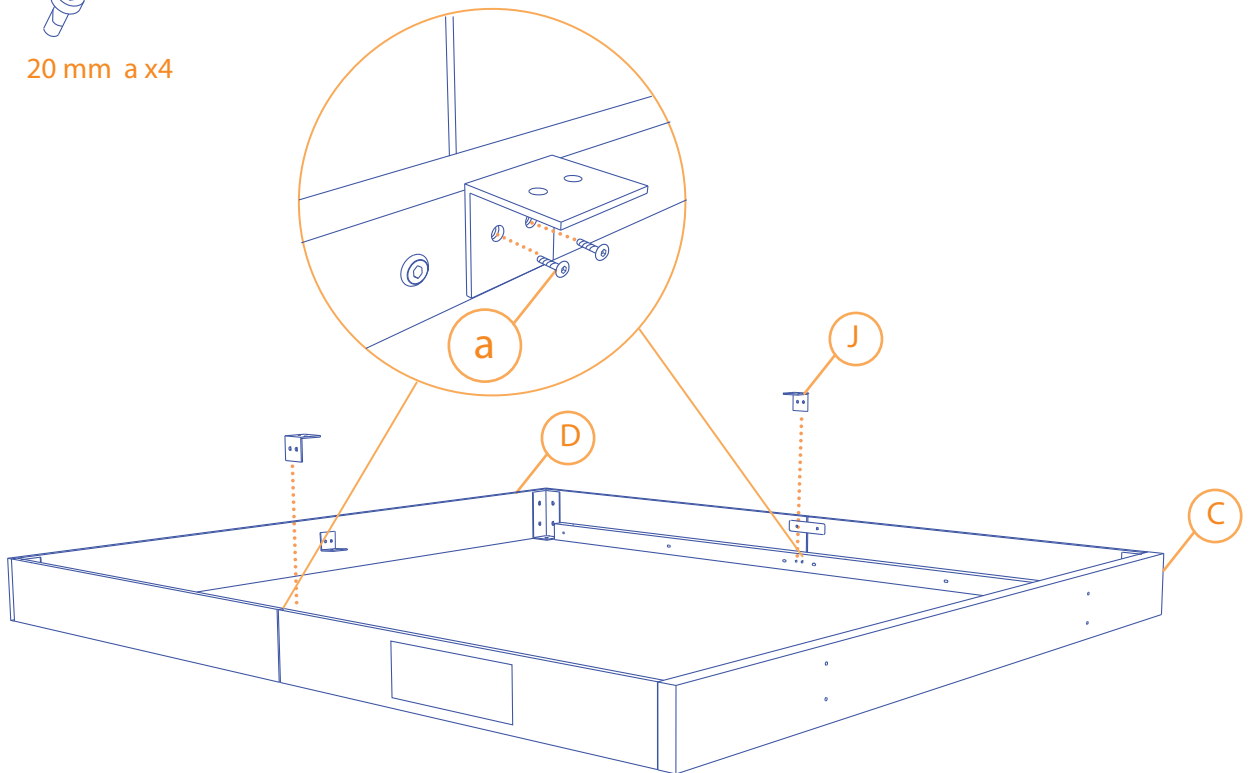
7

 40 mm b x2     20 mm a x2



8

 20 mm a x4





9



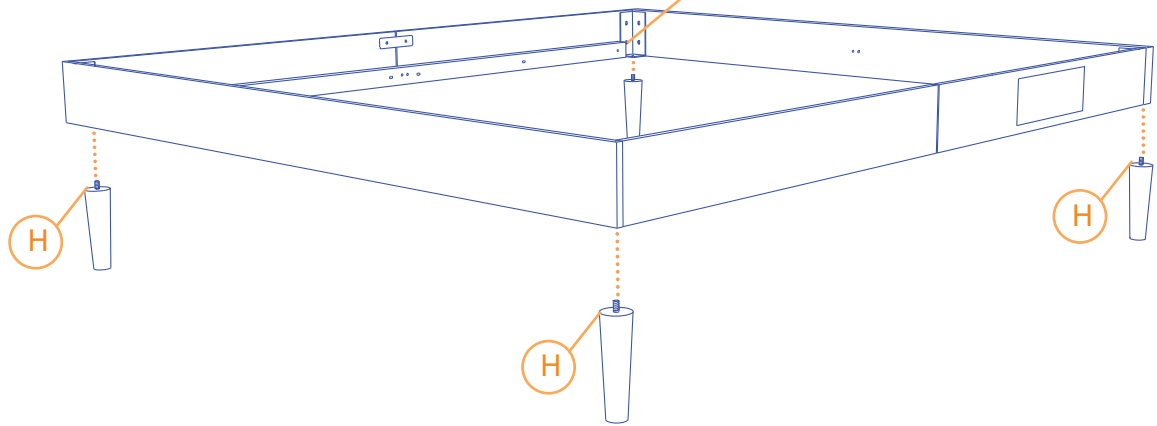
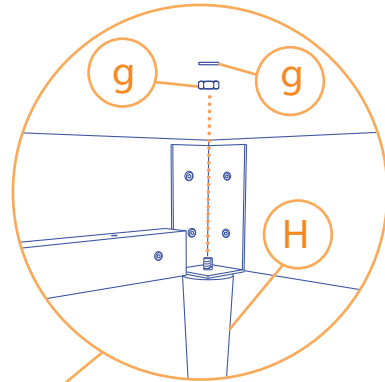
g x1



g x4



g x4



10



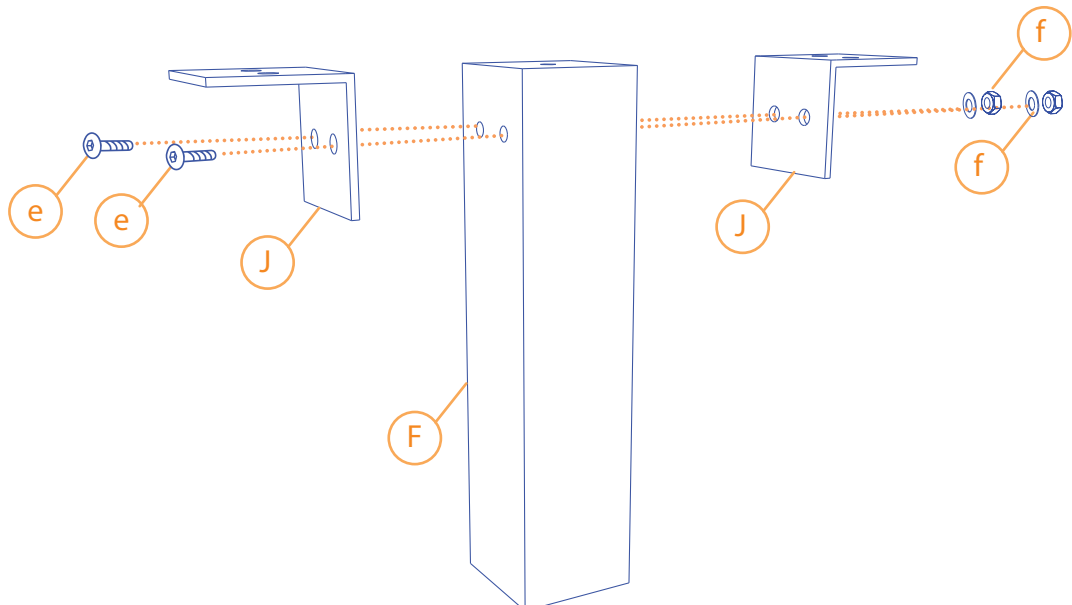
70 mm e x2



f x2



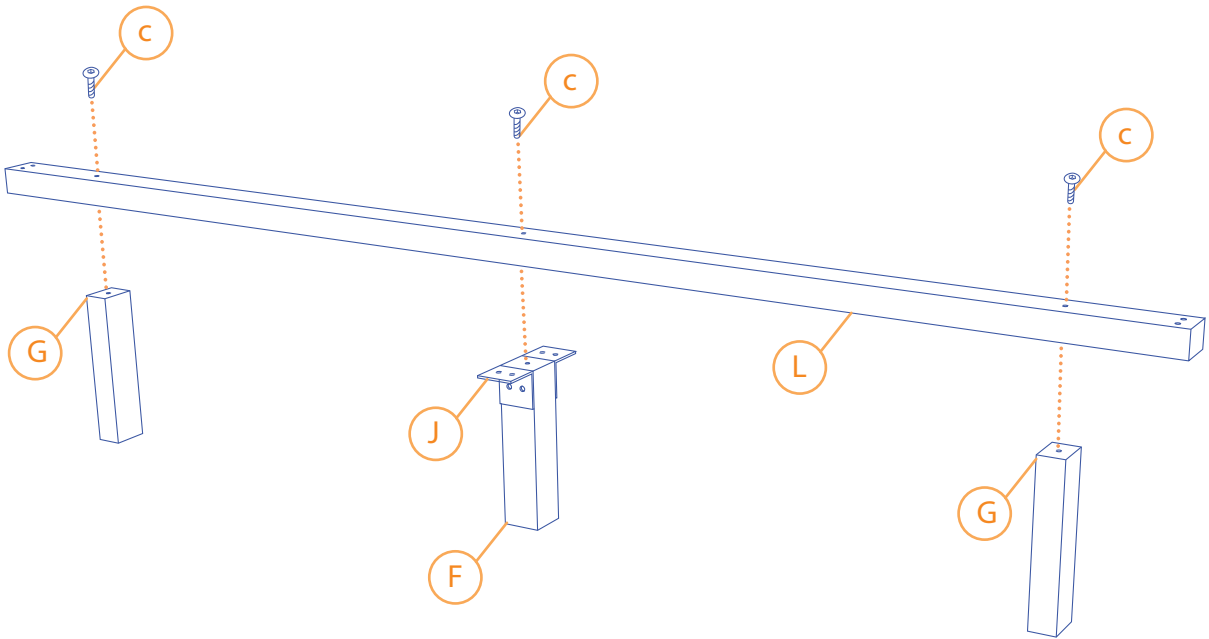
f x2





11 

50 mm c x3

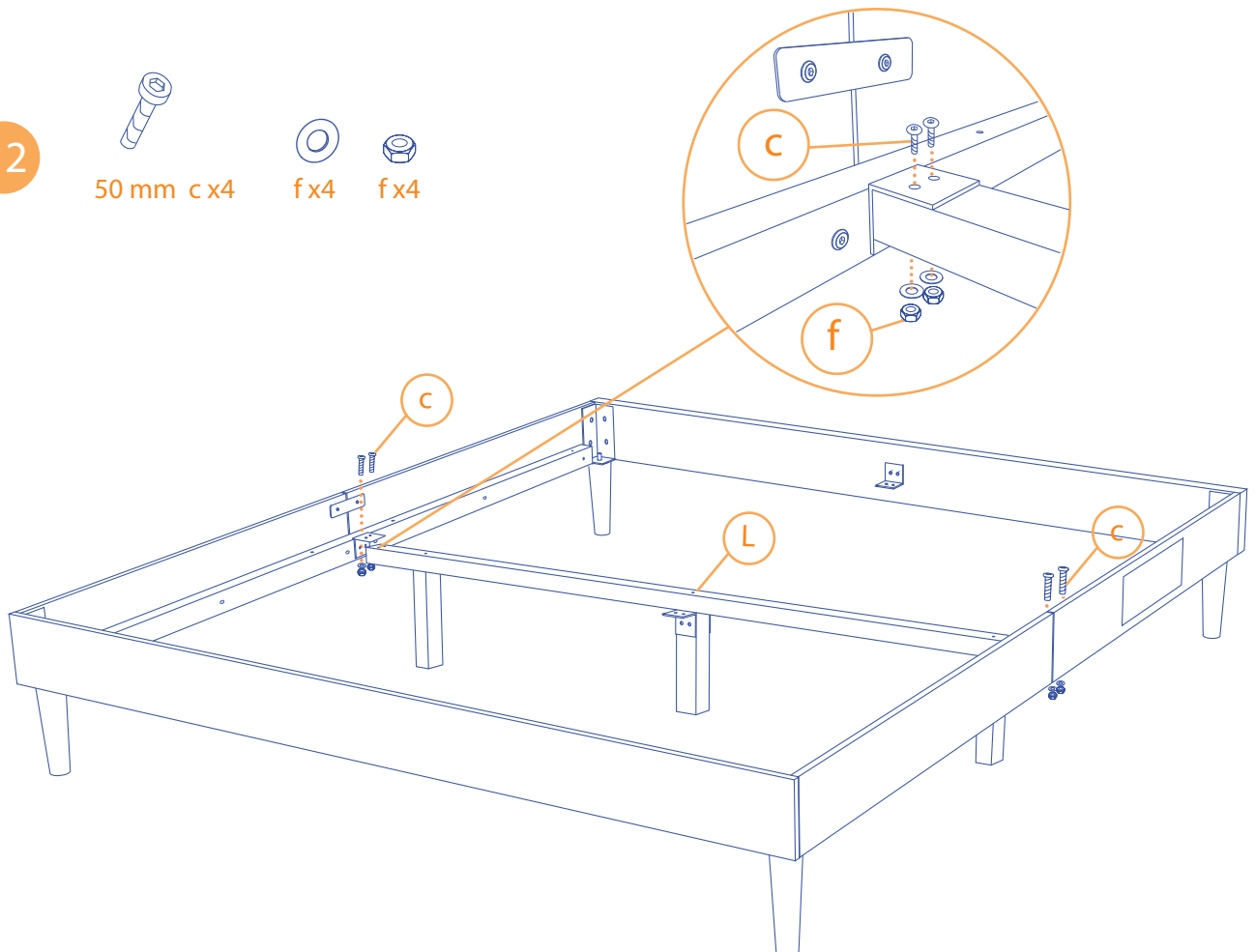


12

  
50 mm c x4

  
f x4

  
f x4



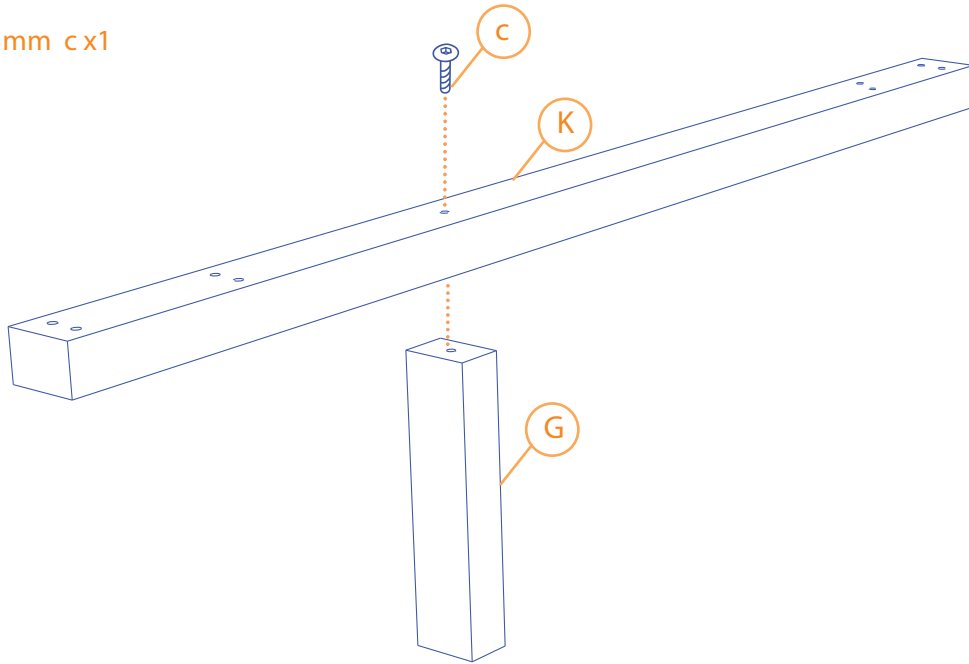


13



50 mm c x1

x2



14



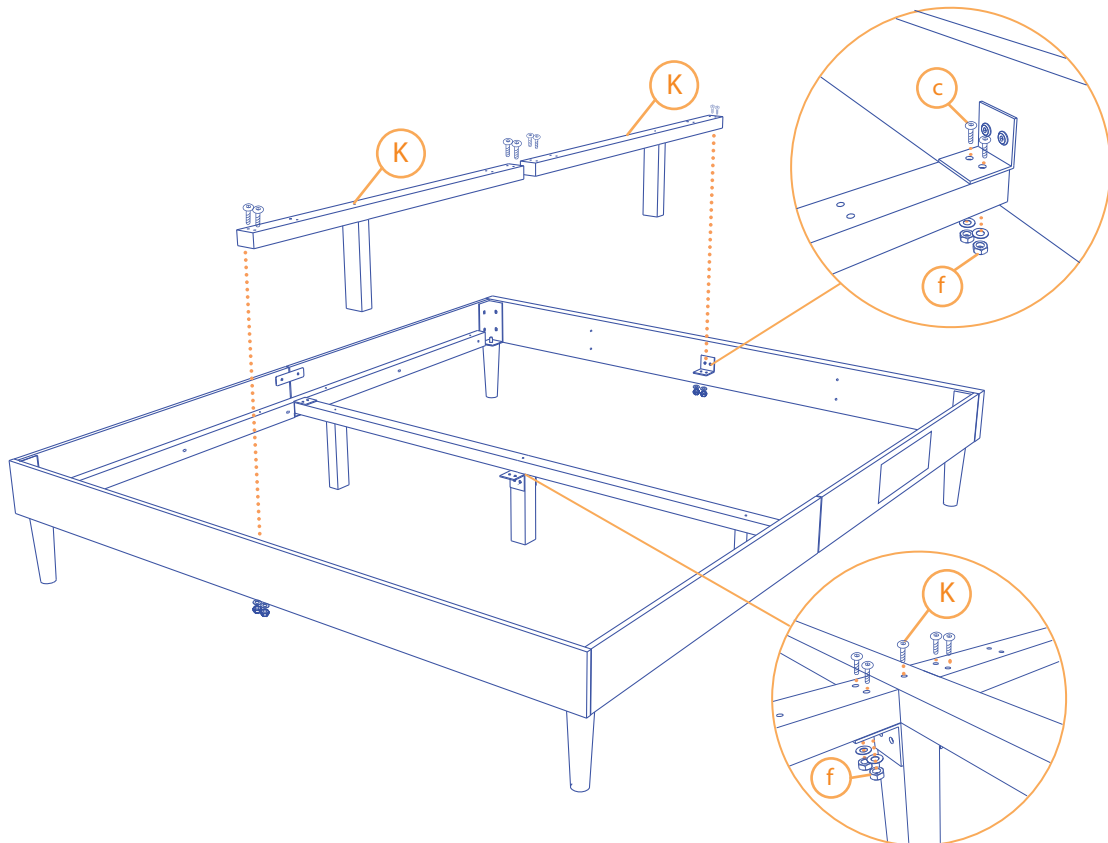
50 mm c x8



f x8

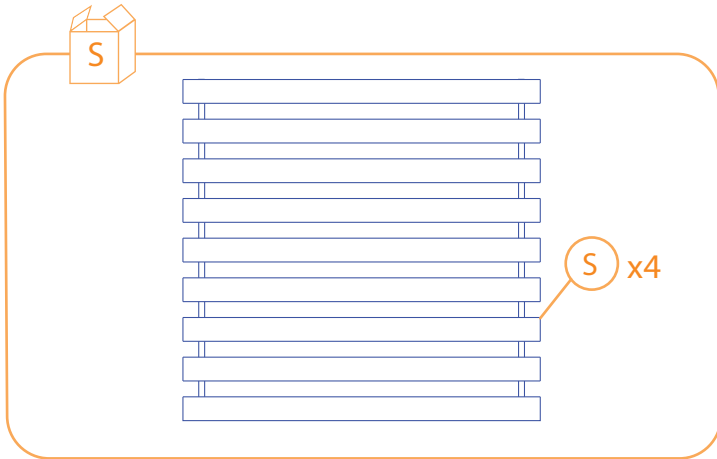
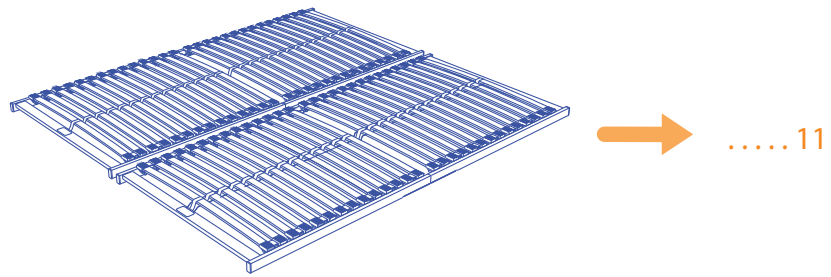
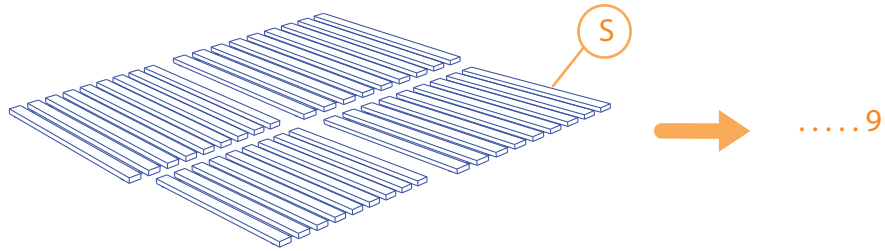


f x8

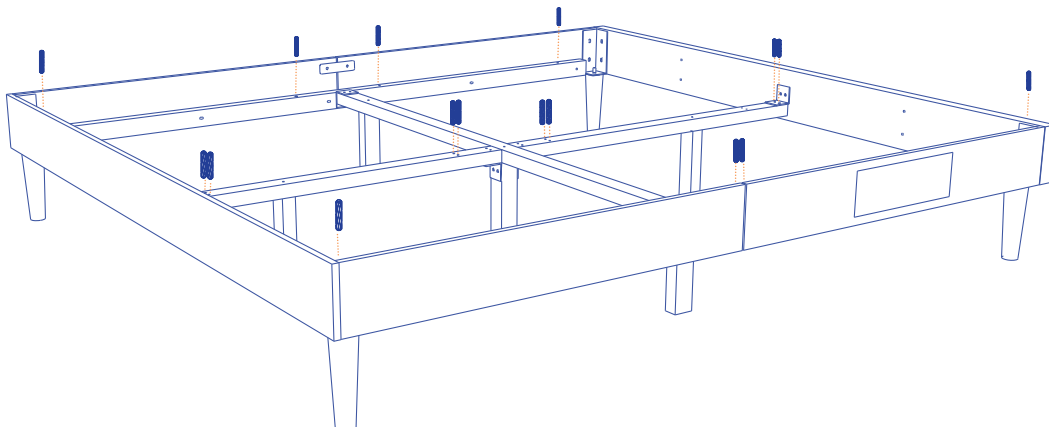




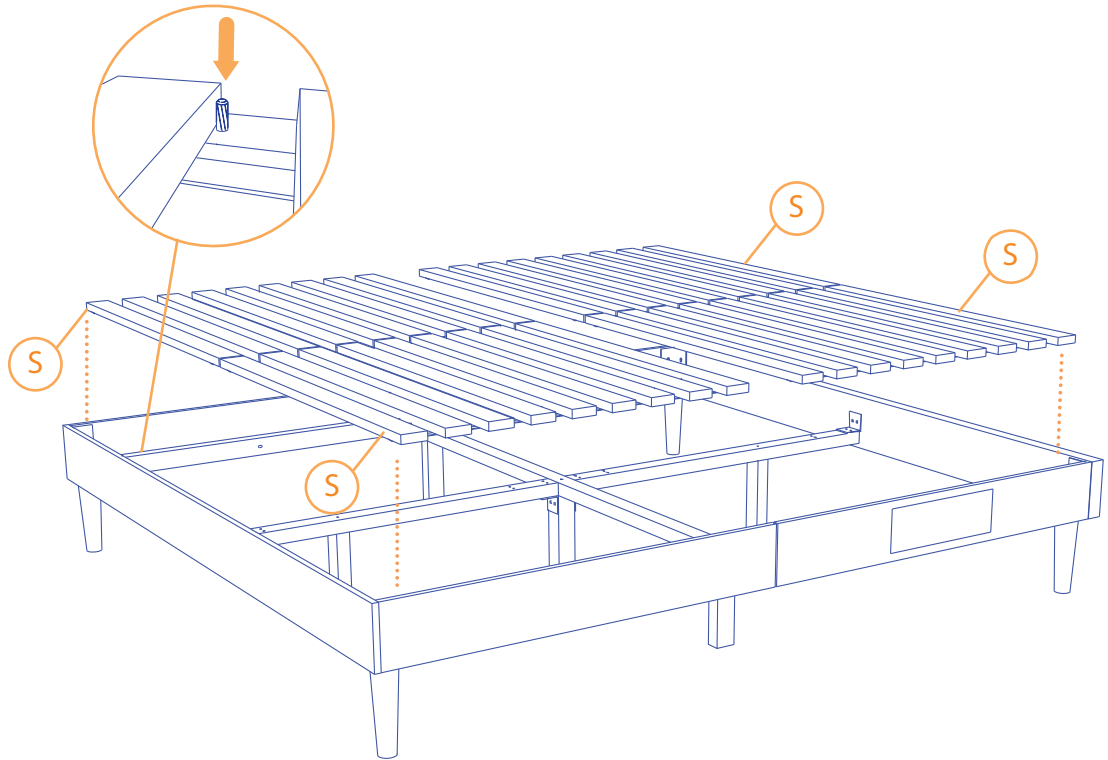
15



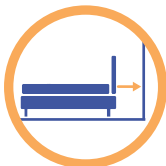
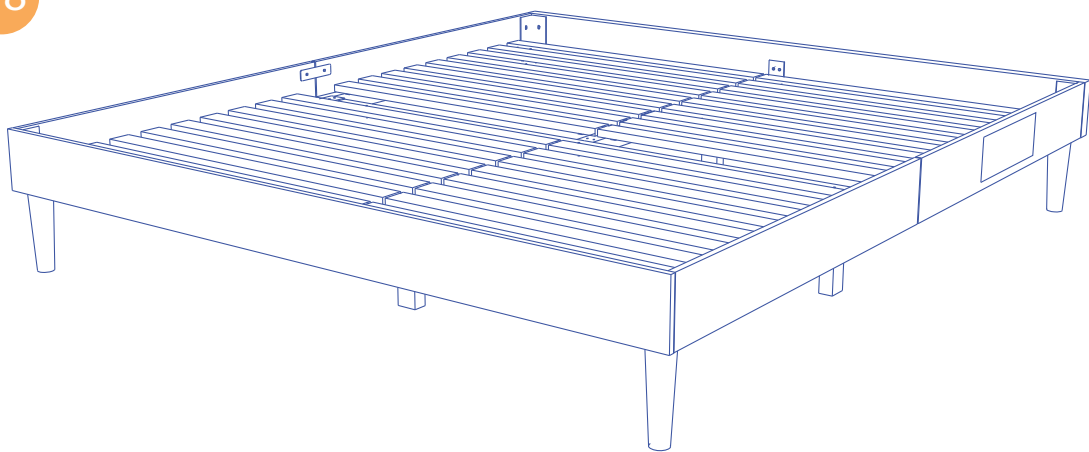
16  Cx16



17

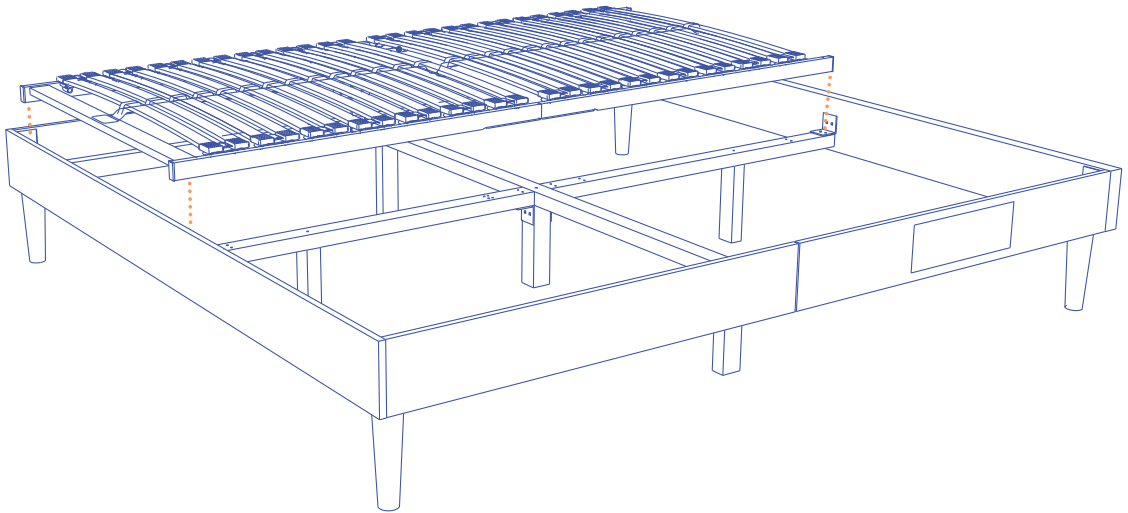


18

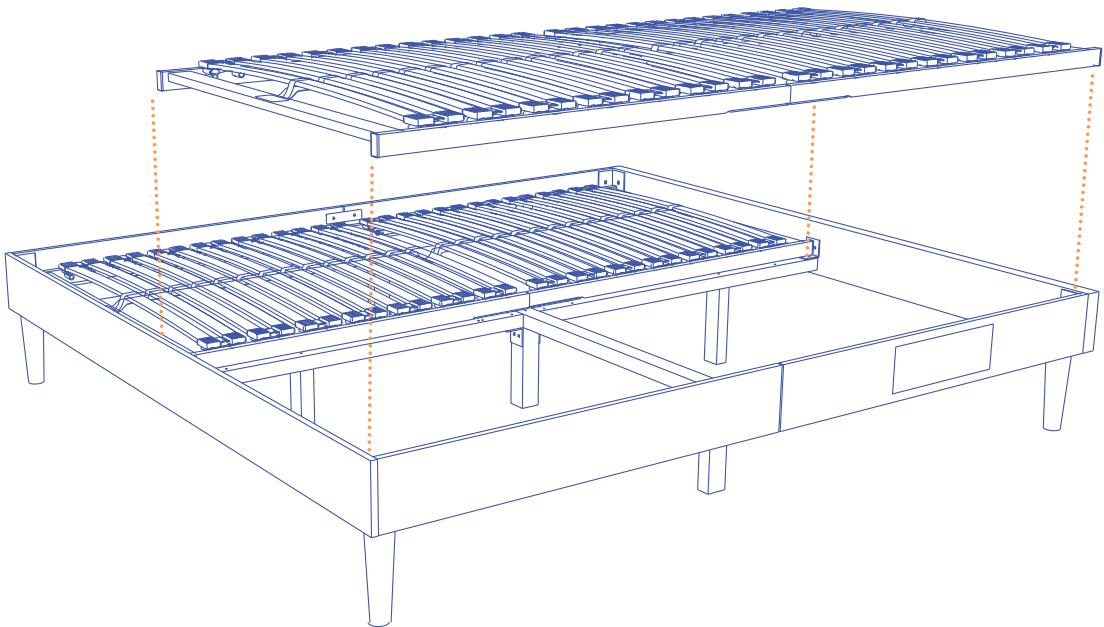




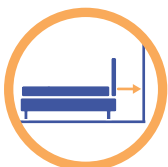
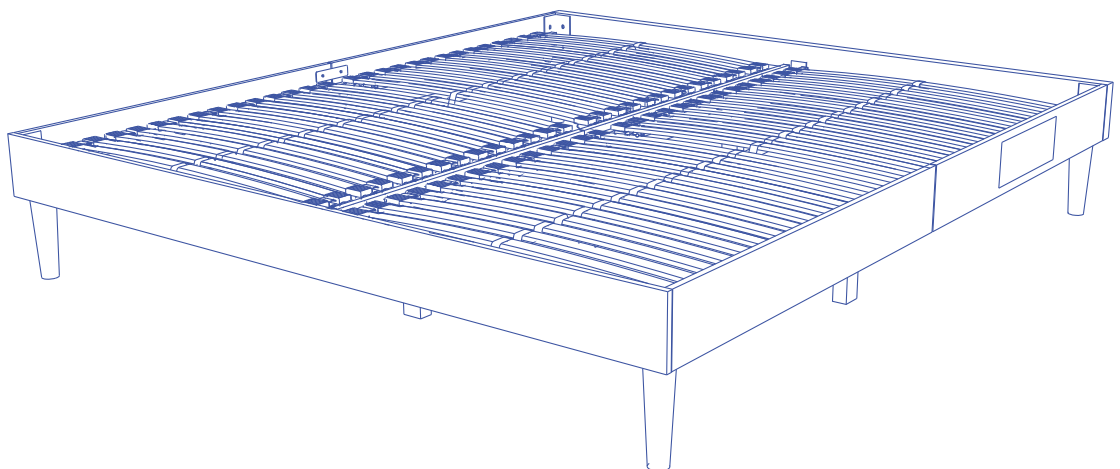
15

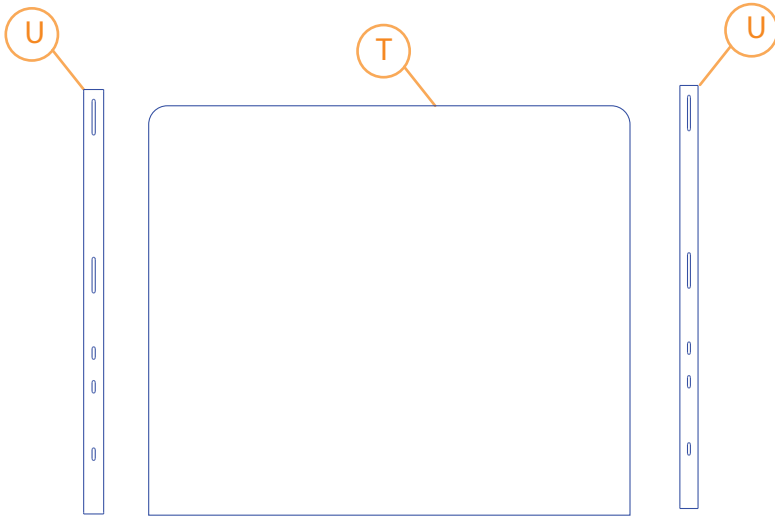
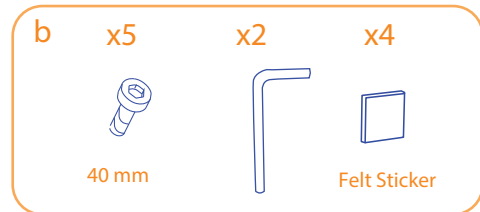
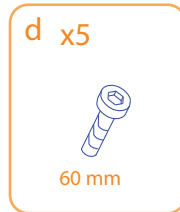
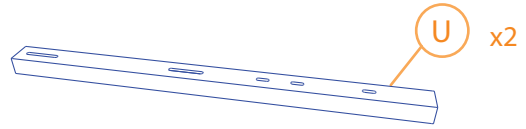
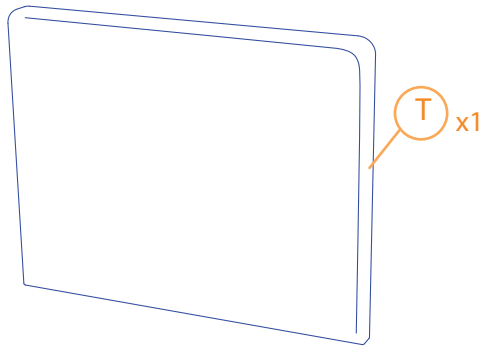


16

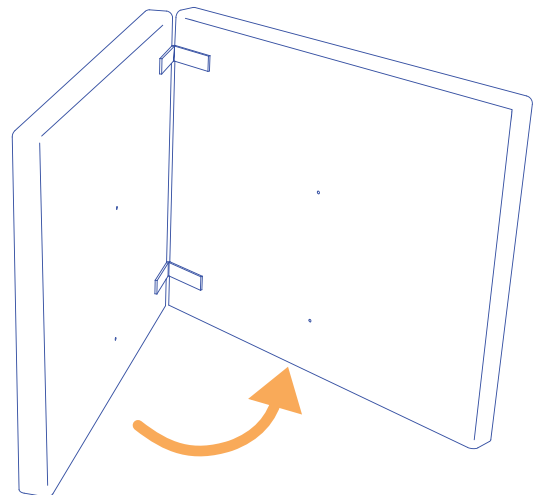


17





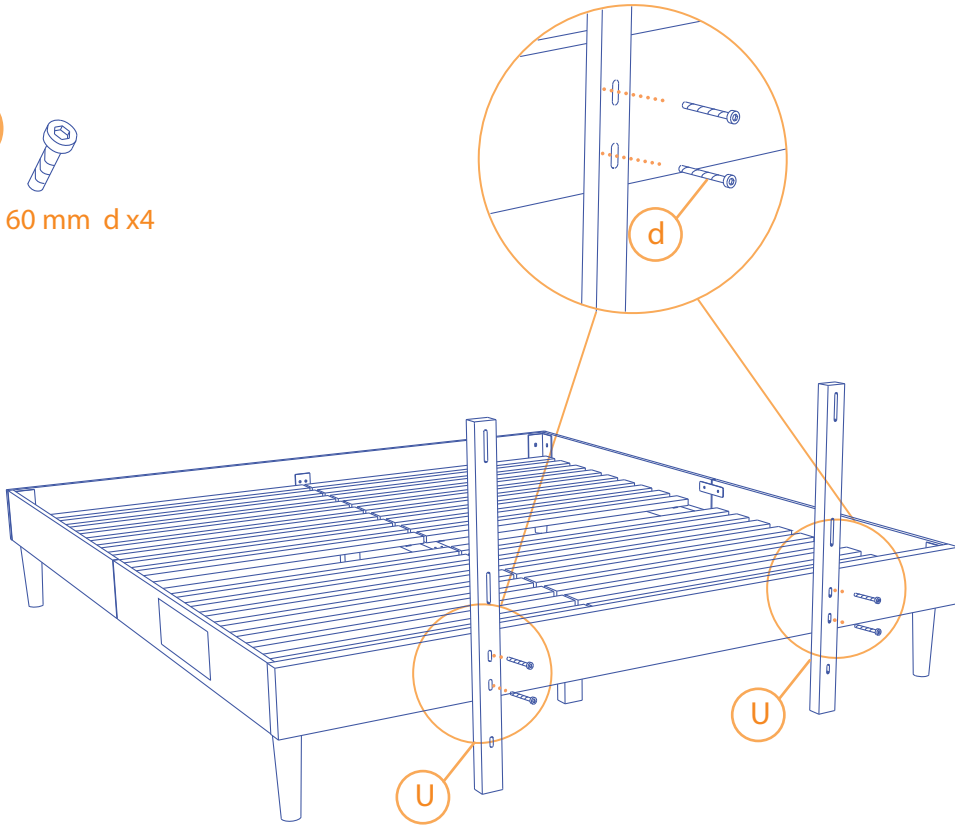
1



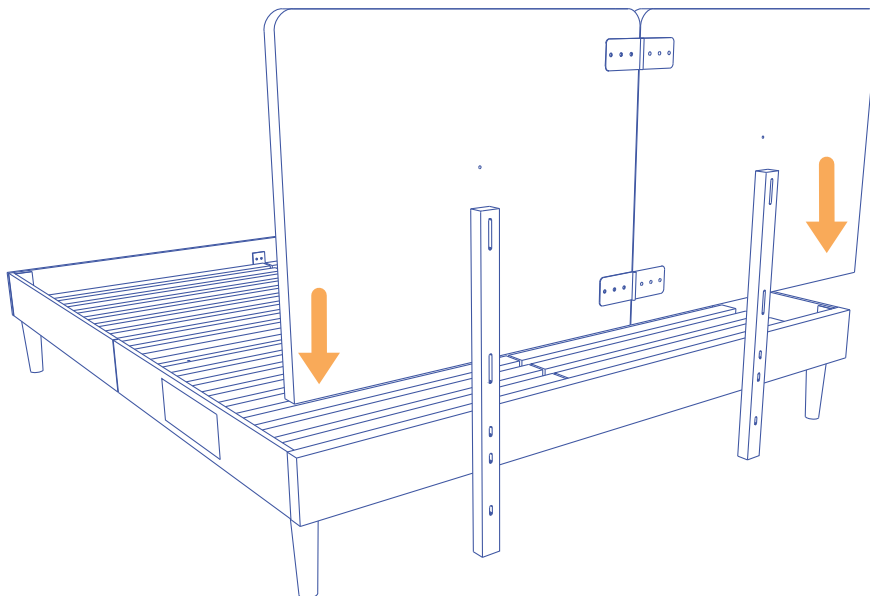
2



60 mm d x 4



3



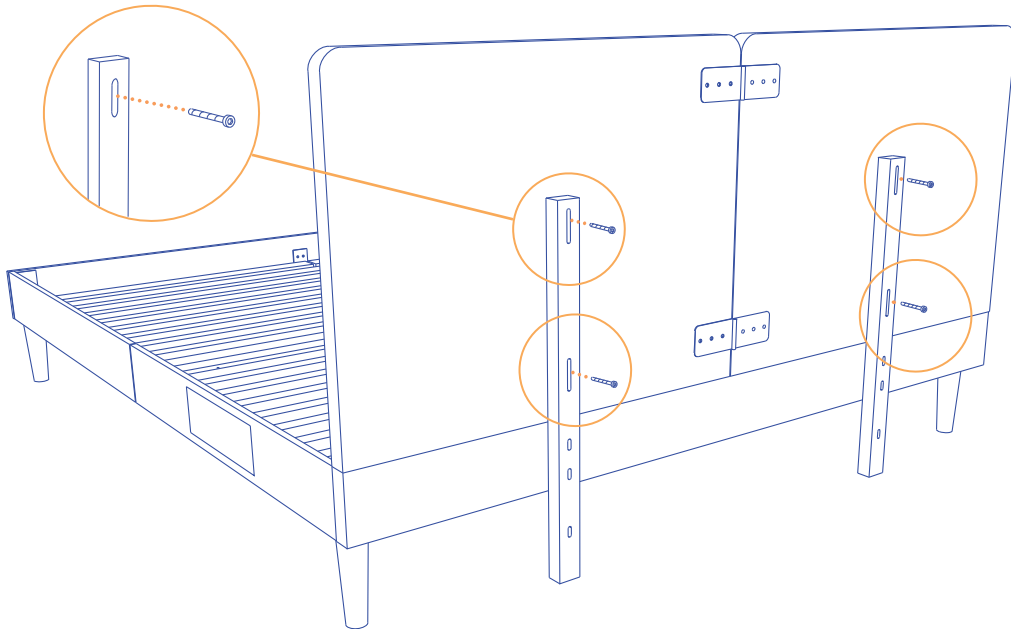




4



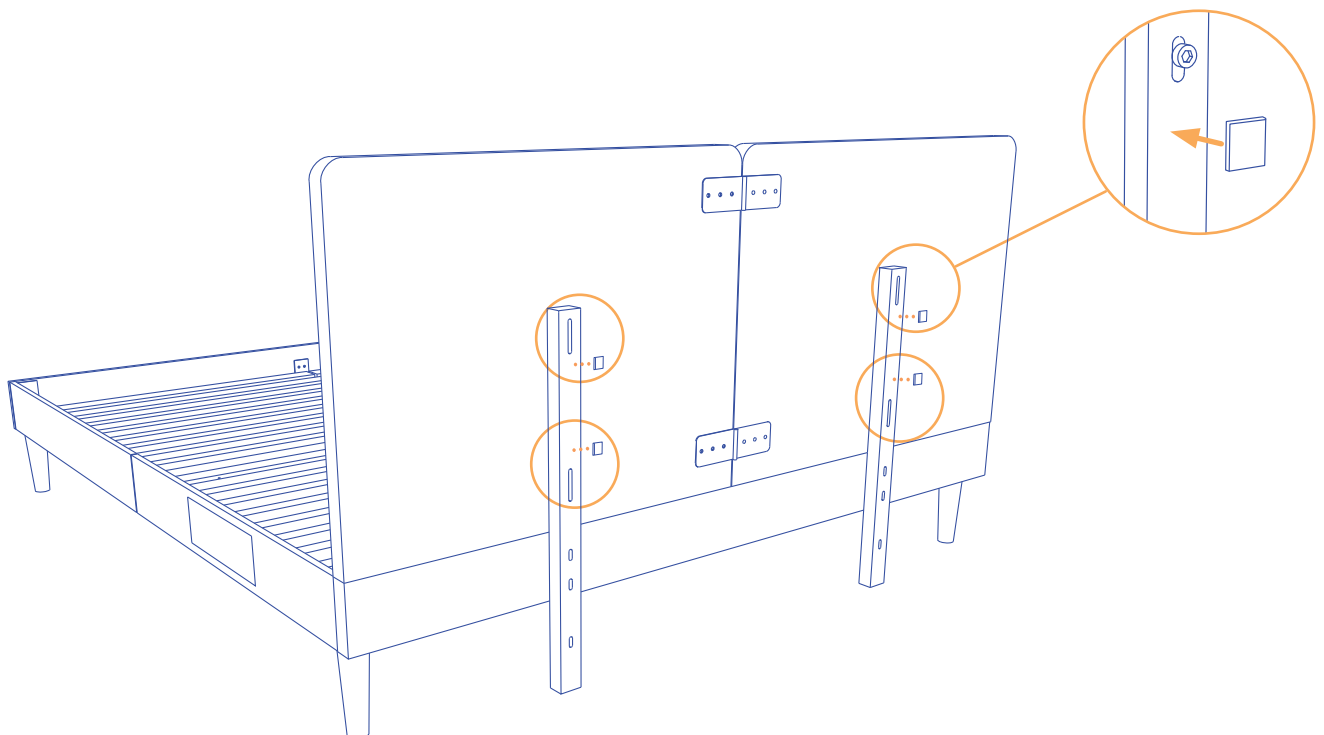
40 mm b x4

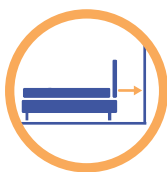
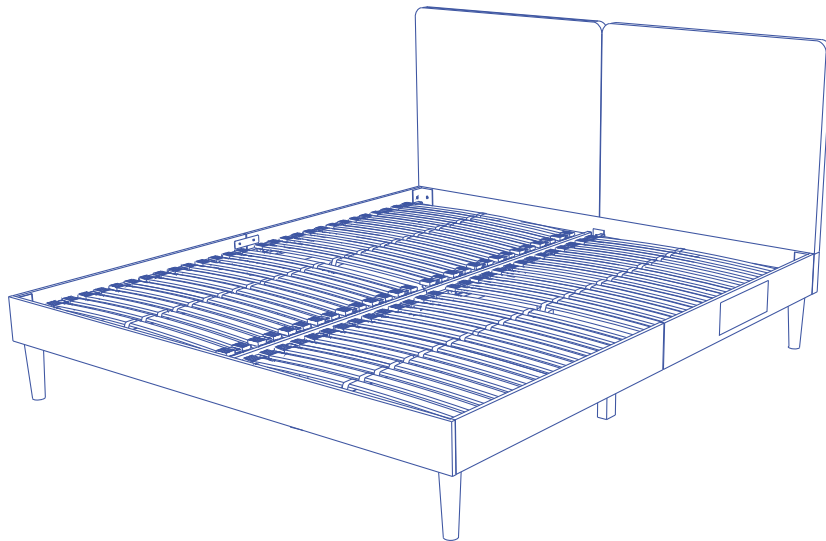
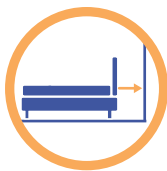
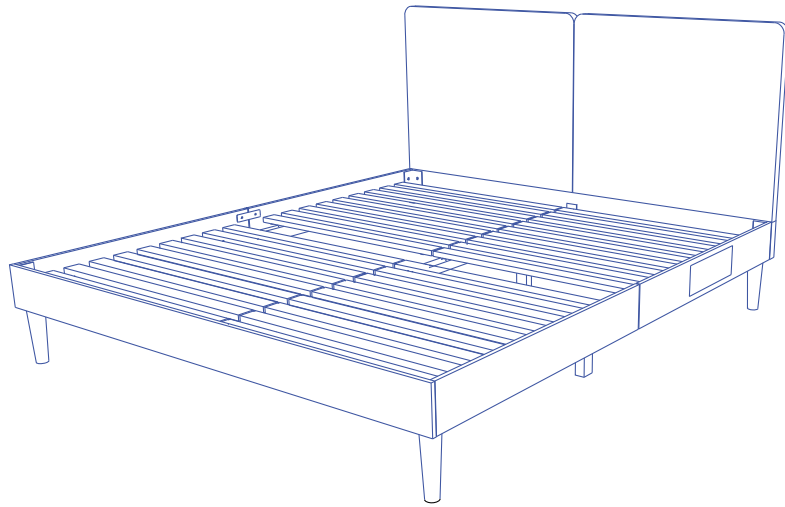


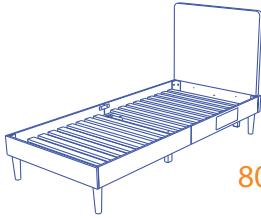
5



Felt Sticker b x4







80 x 200 cm - 90 x 190 cm - 90 x 200 cm - 120 x 190 cm



1

**a x20**  
 20 mm

**b x4**  
 40 mm

**c x18**  
 50 mm

**f**  
 x4    x4    x2    x8

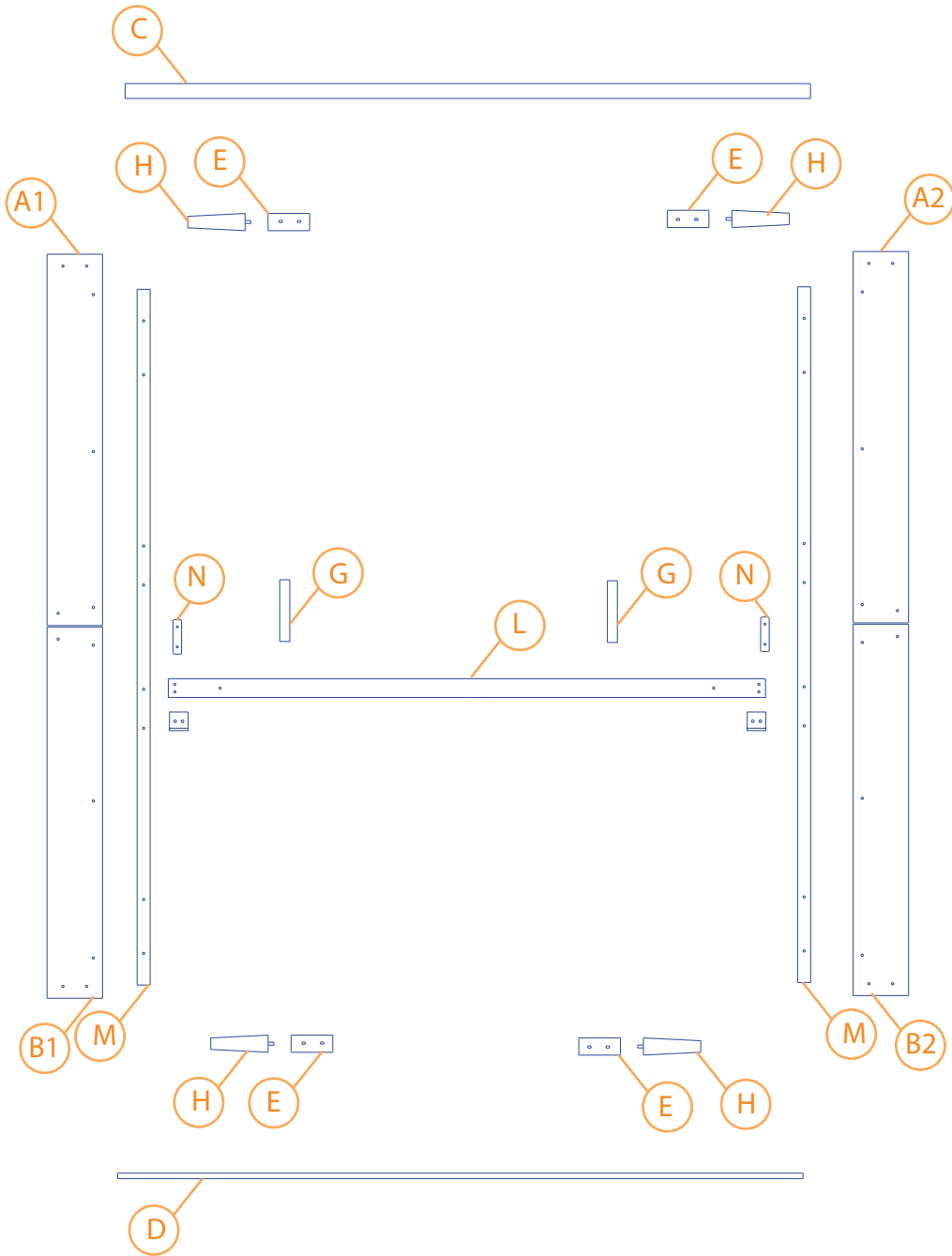
**g**  
 x1    x4    x4

2

**L x1**

**M x2**

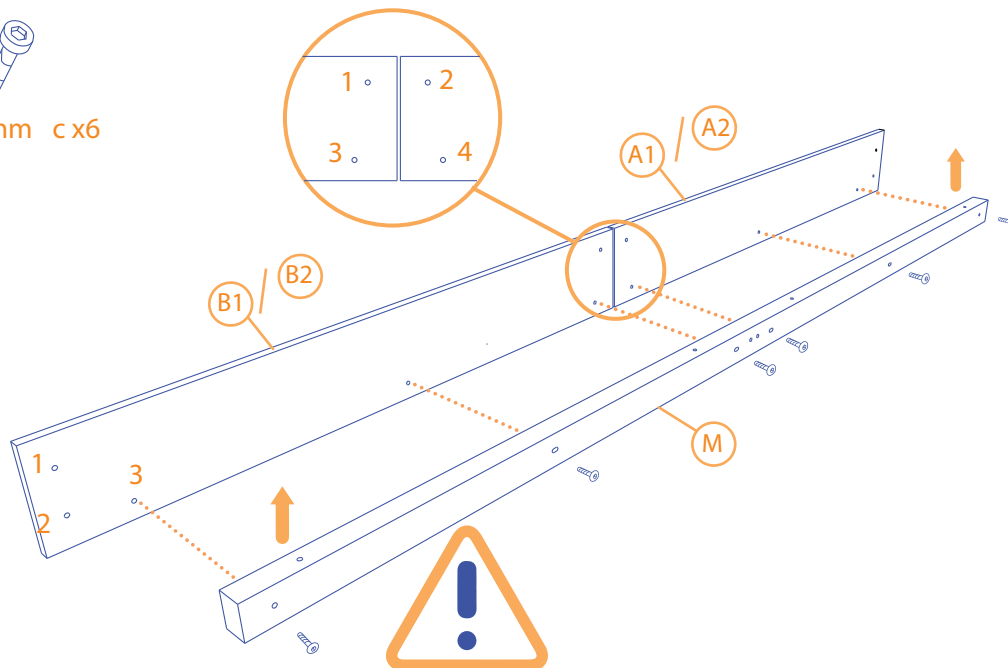
**G x2**



1



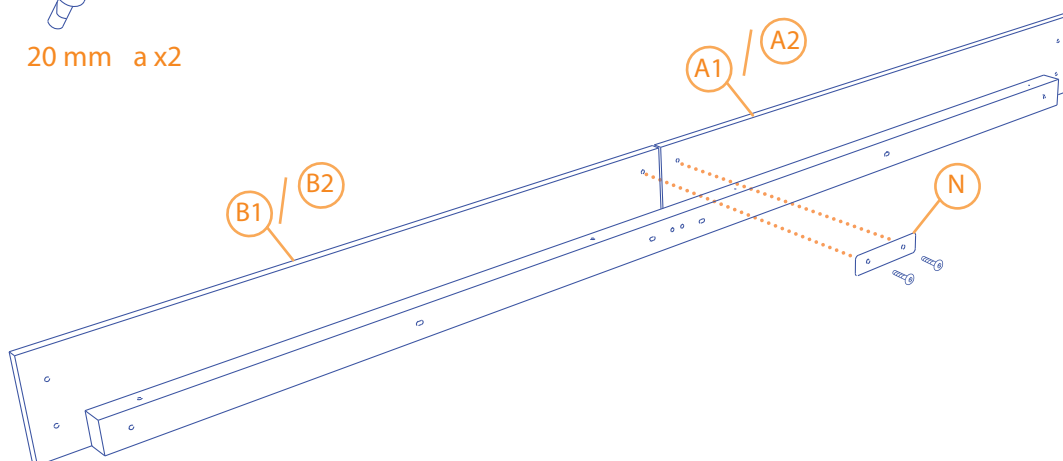
50 mm c x 6



2



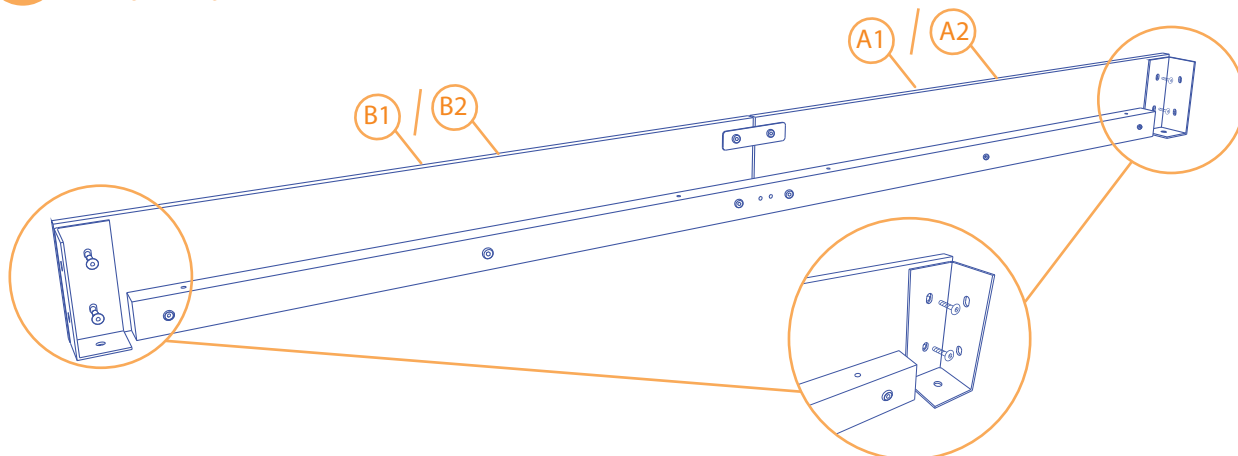
20 mm a x 2



3



20 mm a x 4



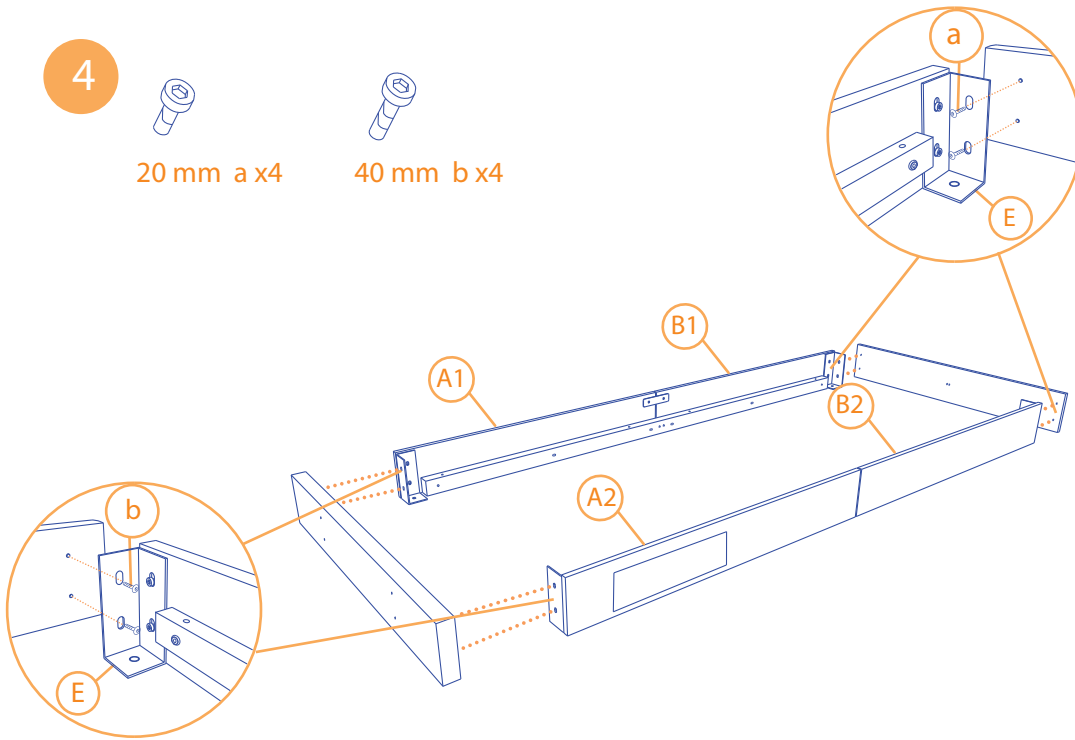
4



20 mm a x4



40 mm b x4



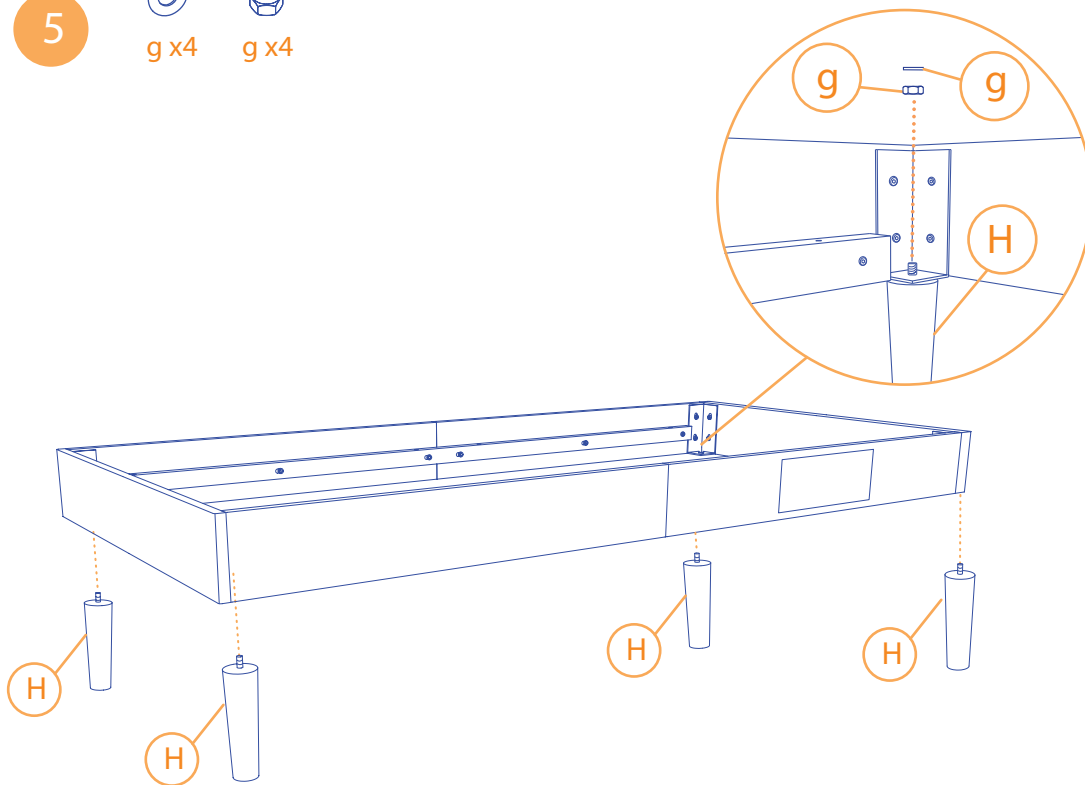
5



g x4



g x4

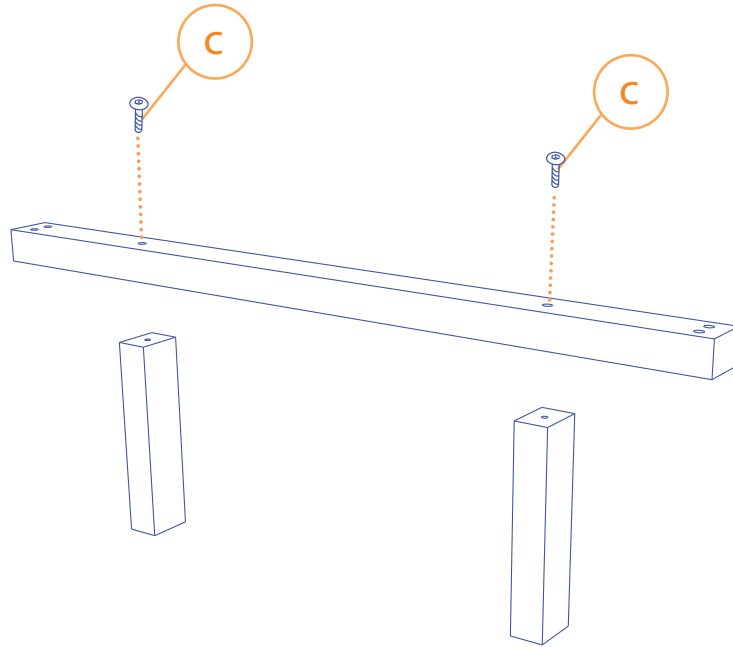




6



50 mm c x 2



7



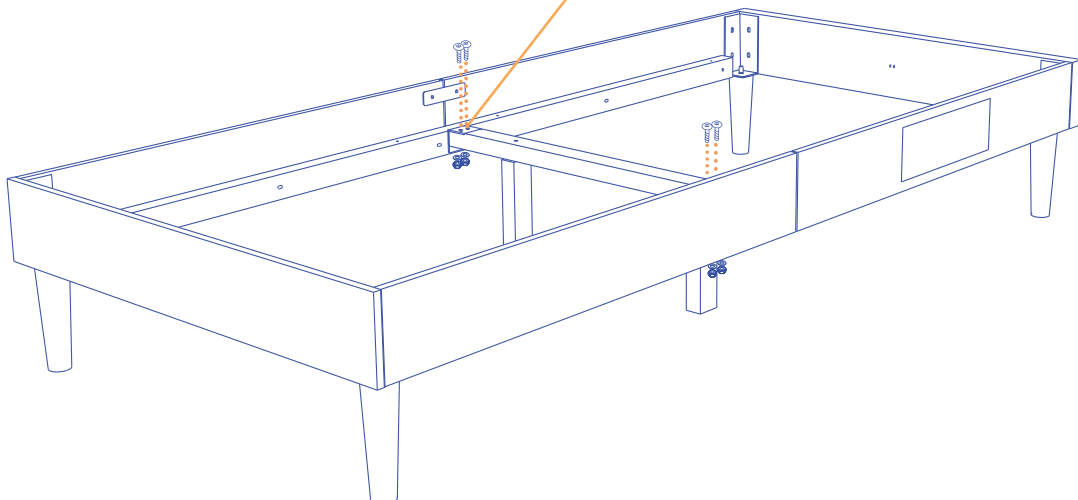
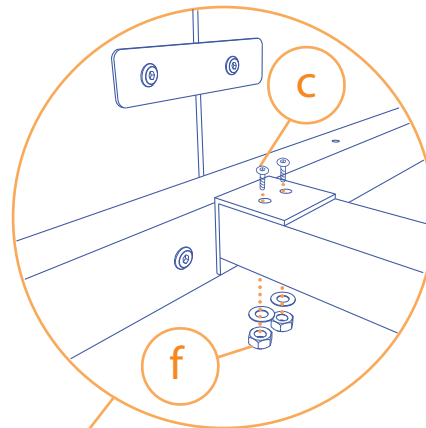
50 mm c x 8



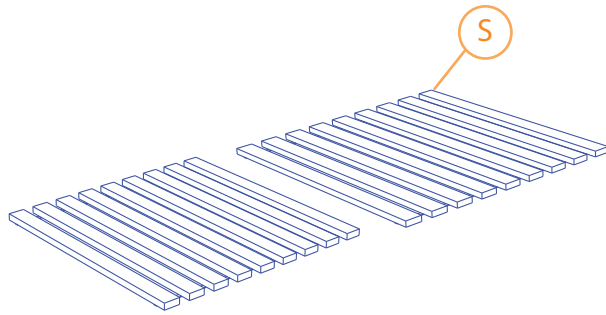
f x 8



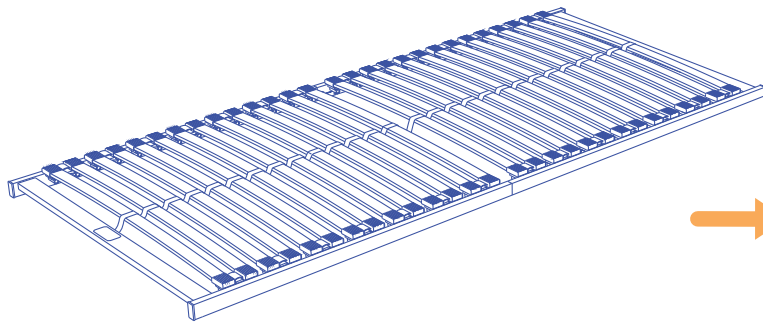
f x 8



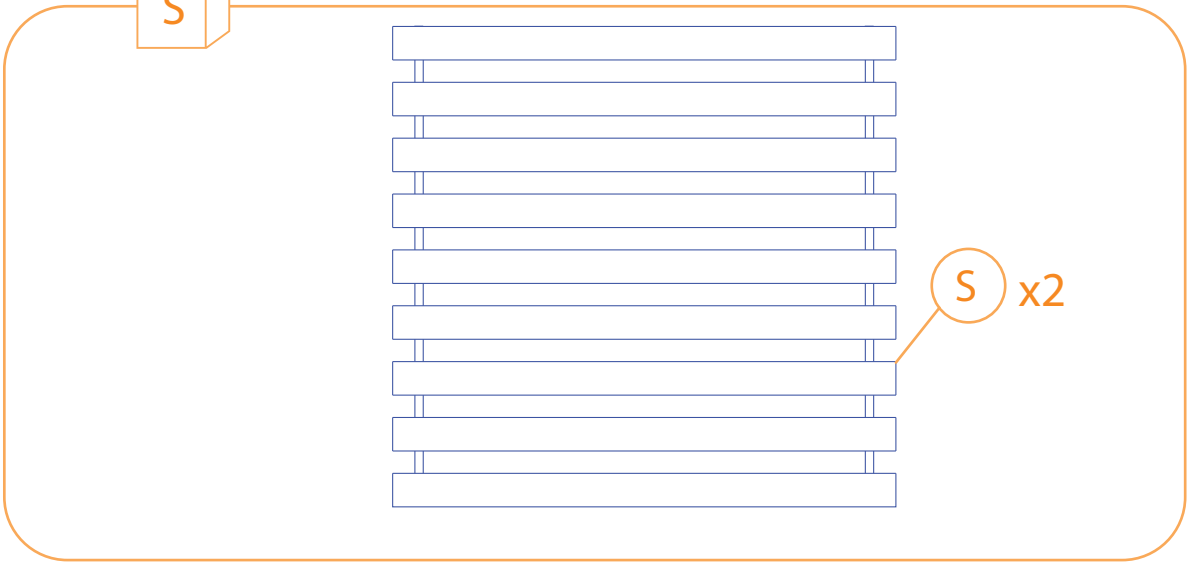
8



→ ...21

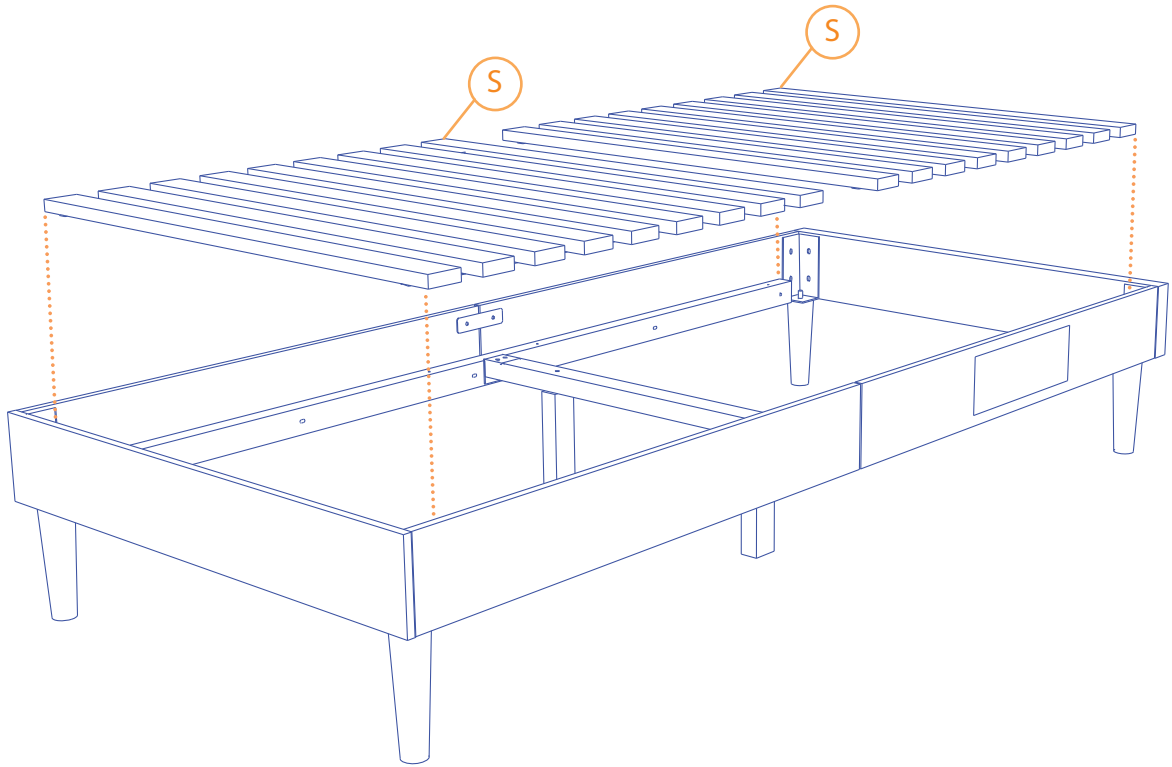


→ ...23

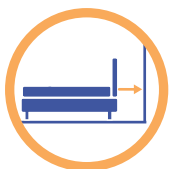
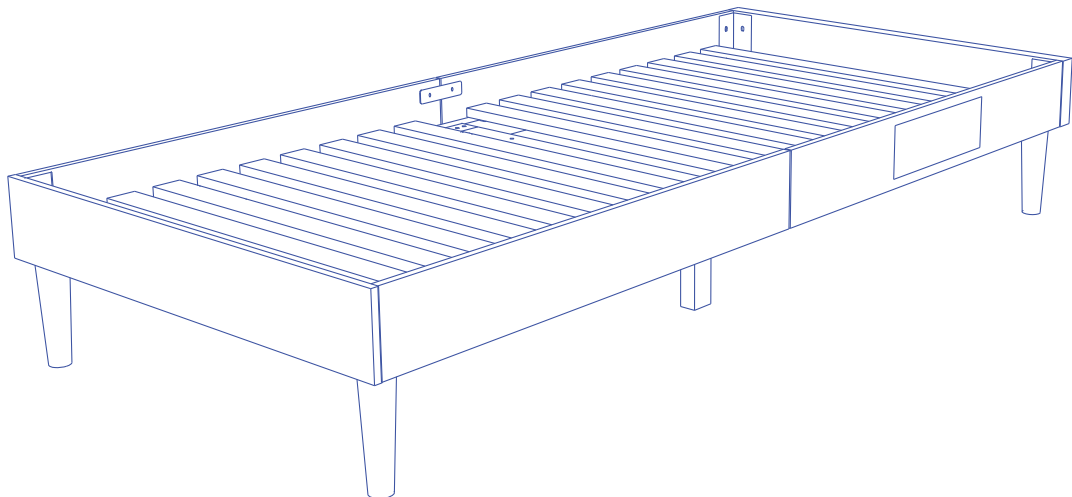




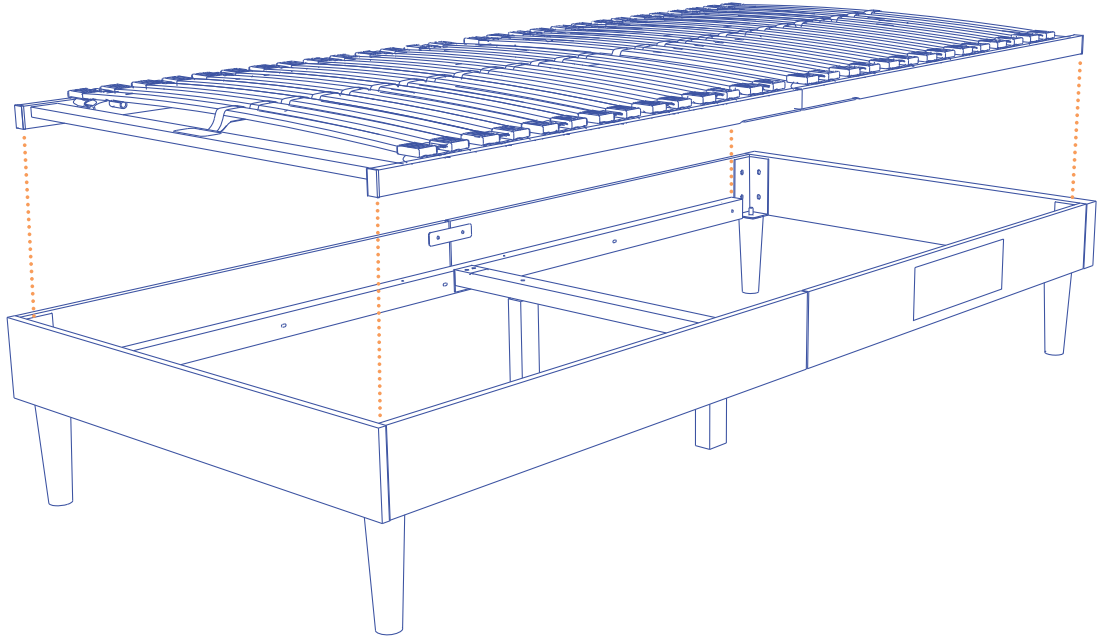
9



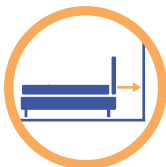
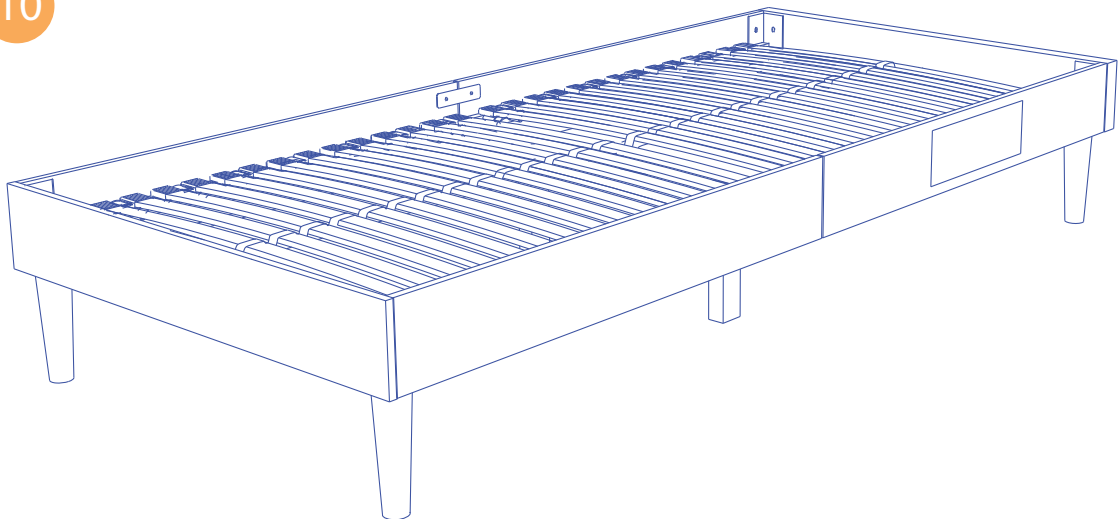
10

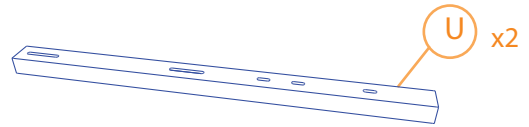
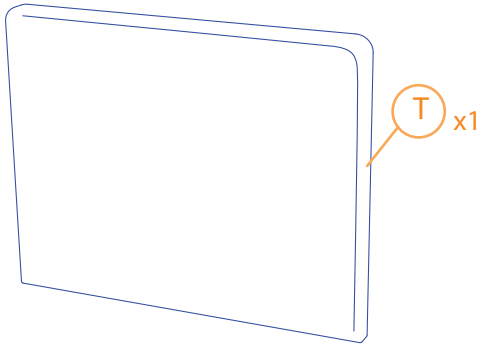


9



10





d x5



60 mm

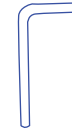
b

x5



40 mm

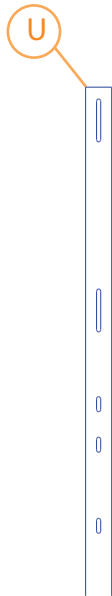
x2



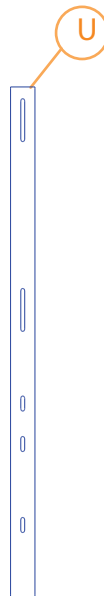
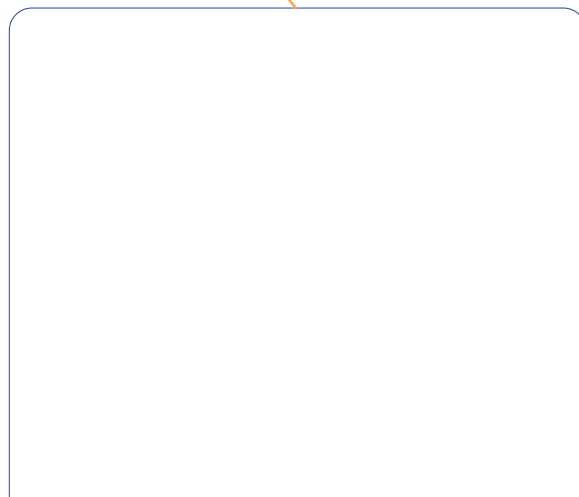
x4



Felt Sticker



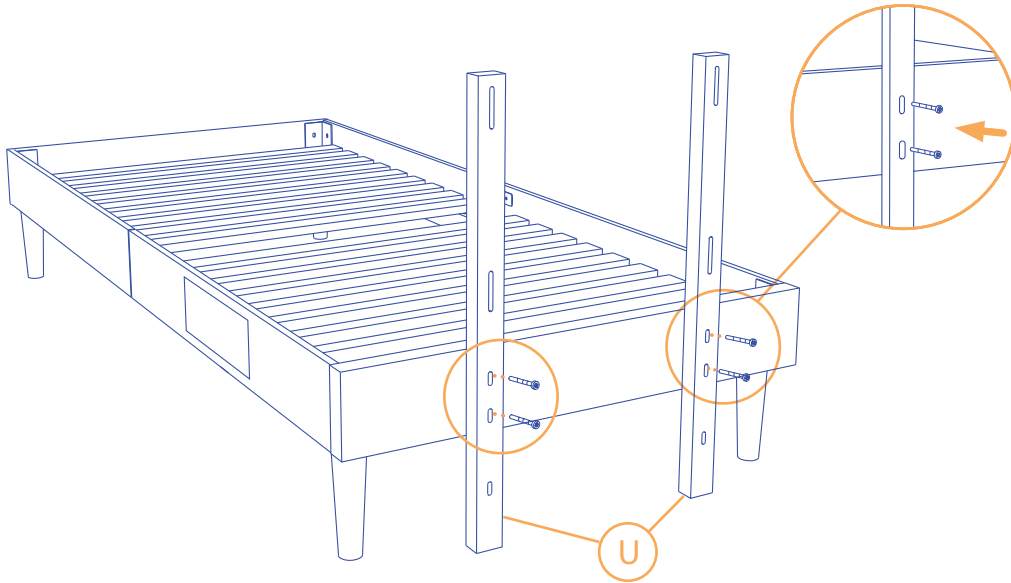
T



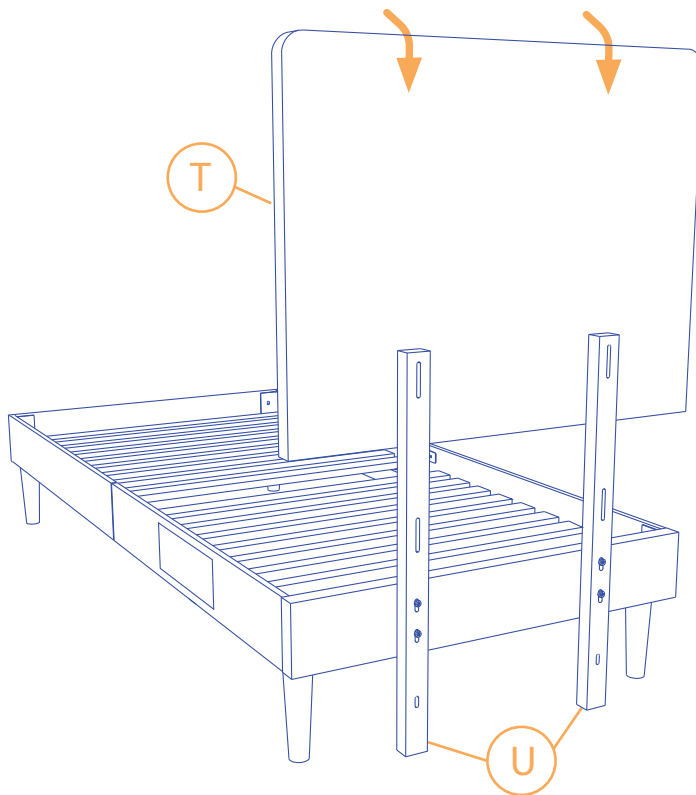
1



60 mm d x4



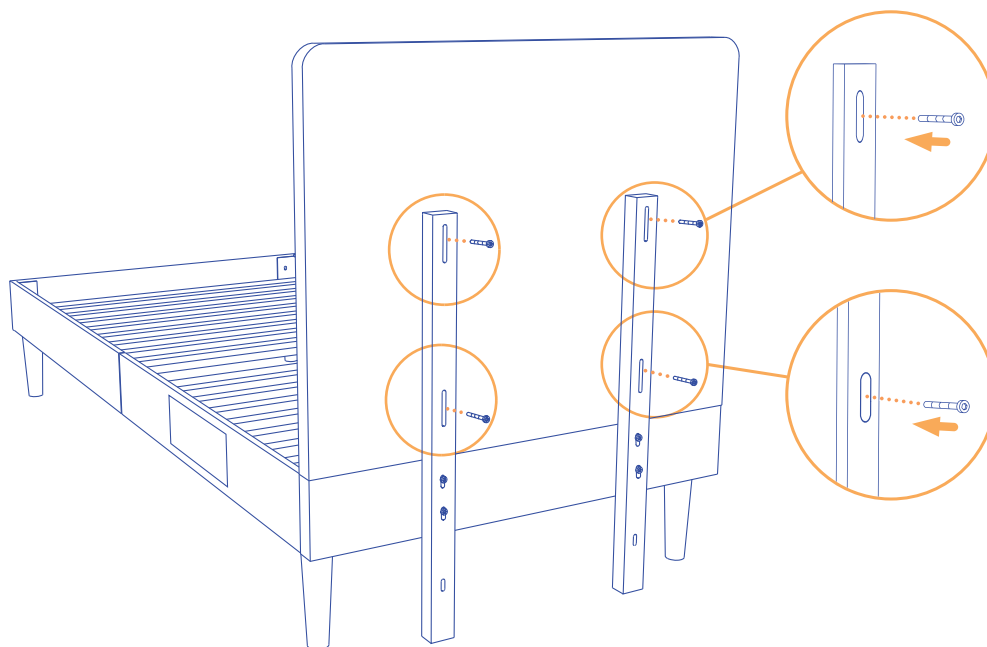
2



3



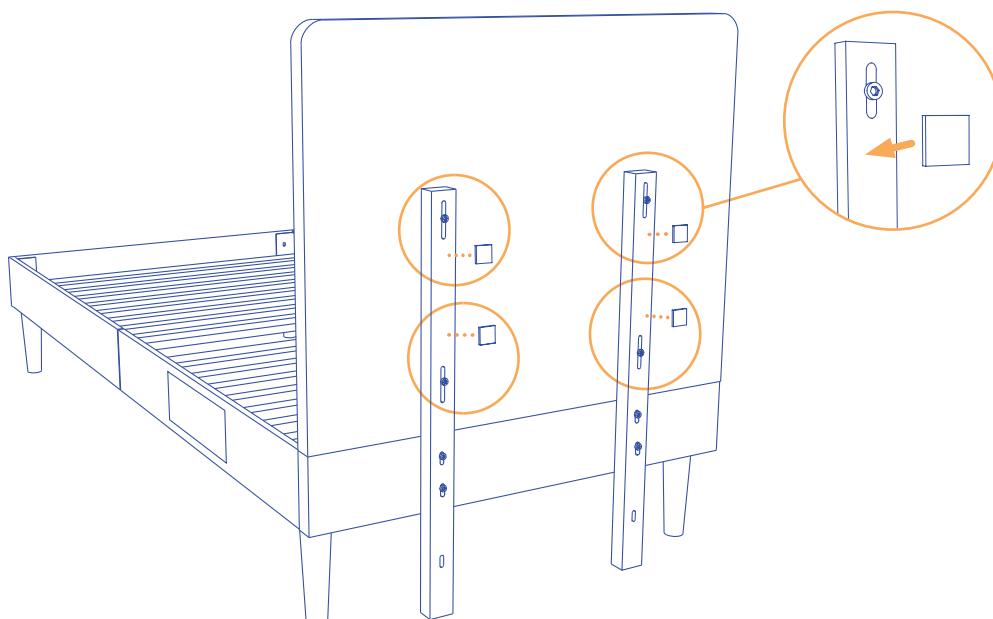
40 mm b x4

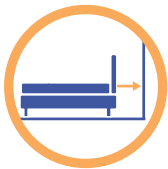
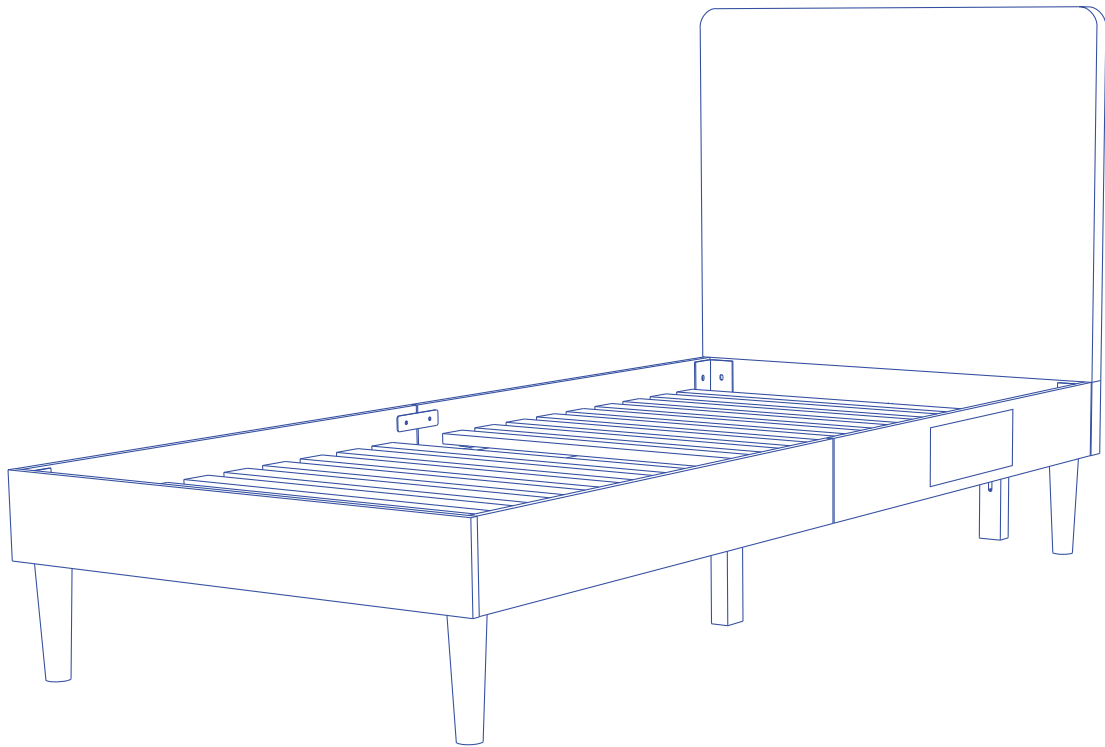


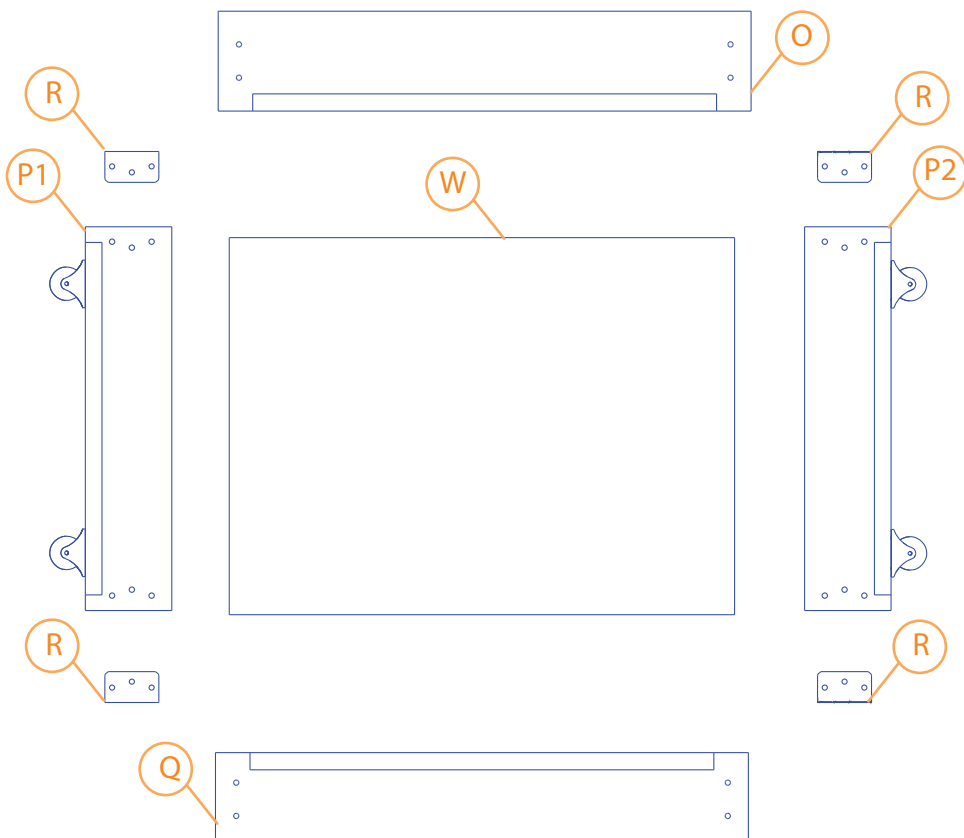
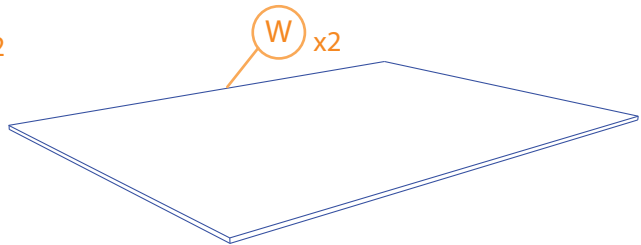
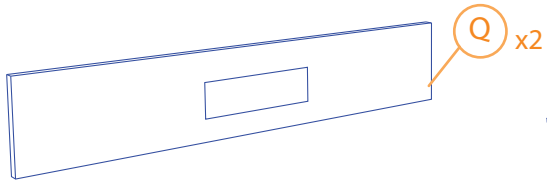
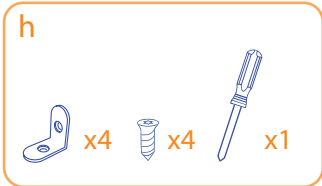
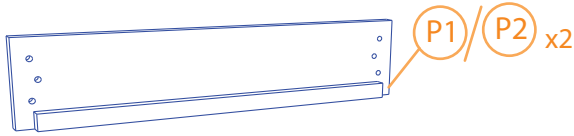
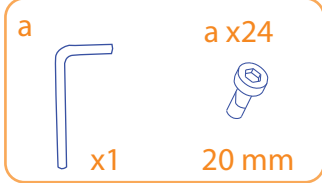
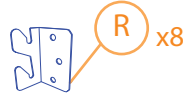
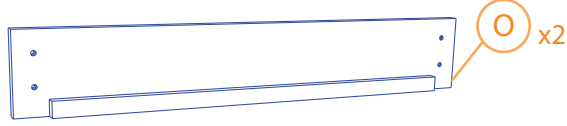
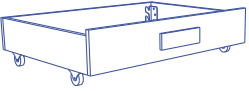
4



Felt Sticker b x4



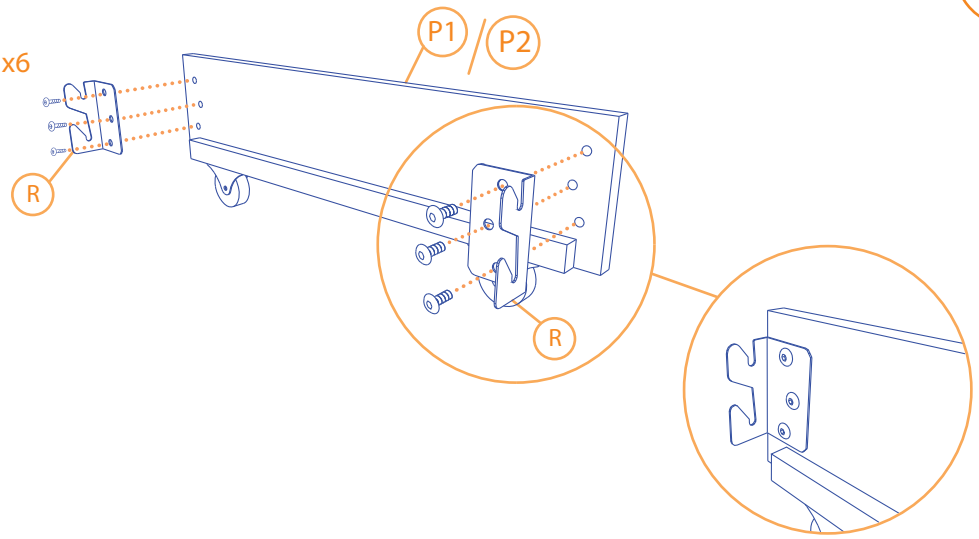




x2

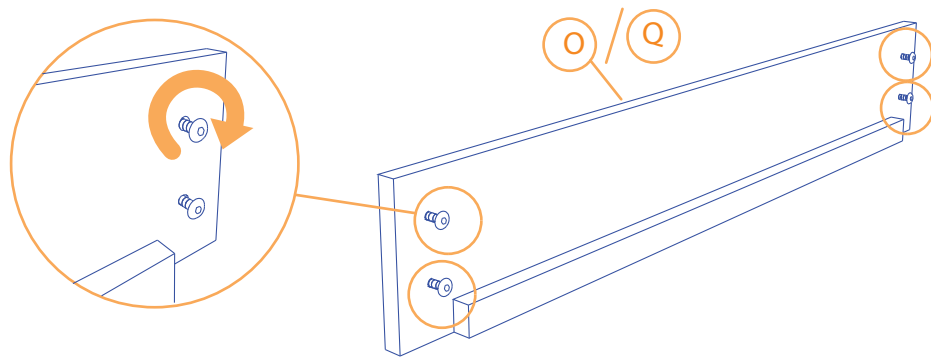
1 

20 mm a x6

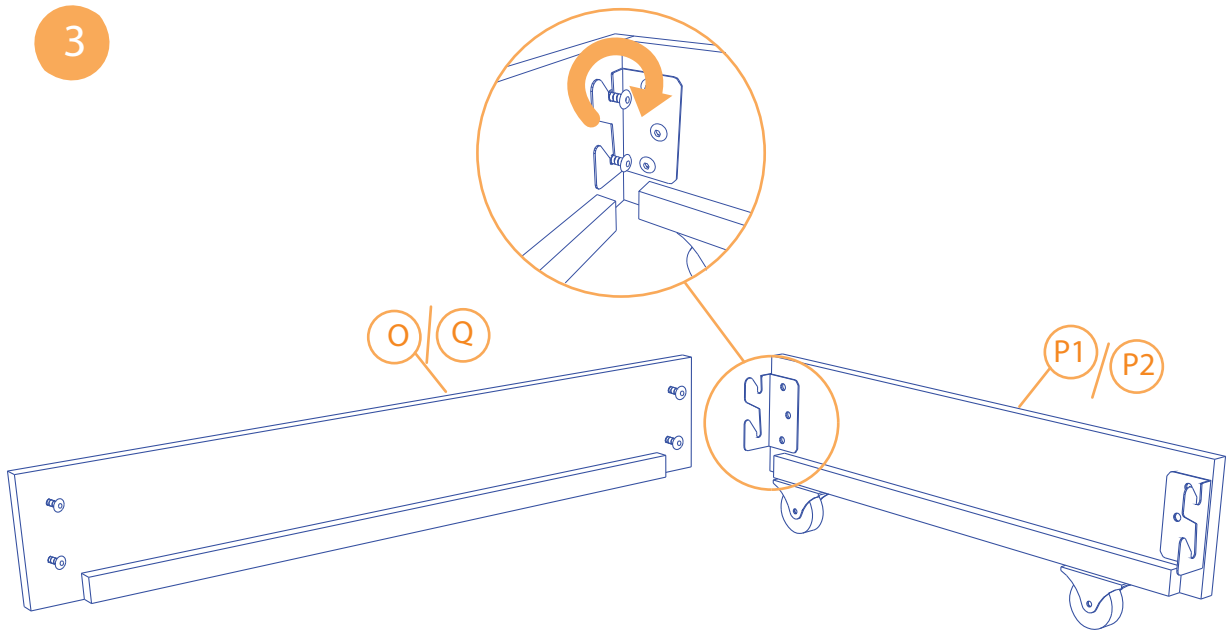


2 

20 mm a x4

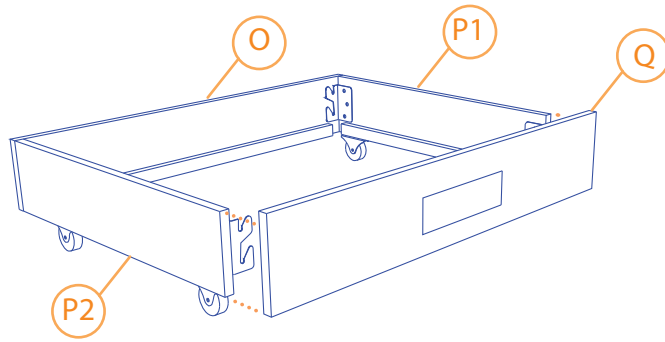


3



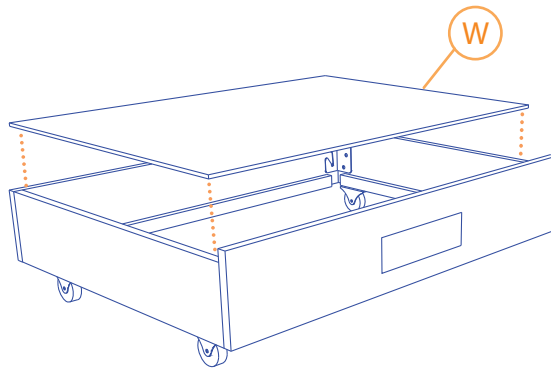


4

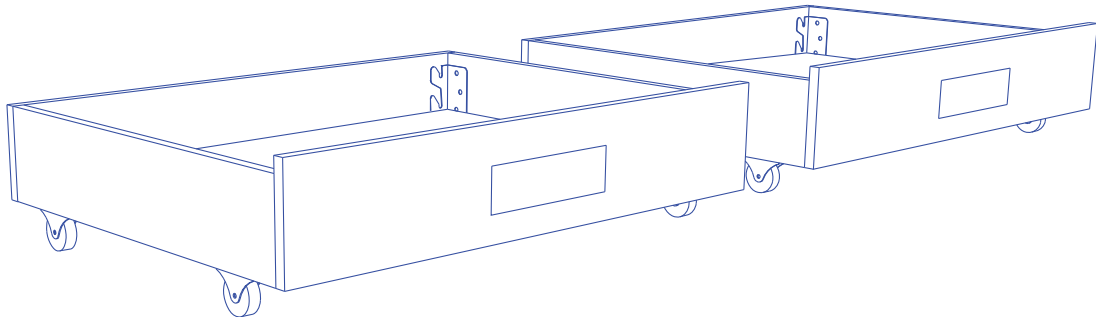


5

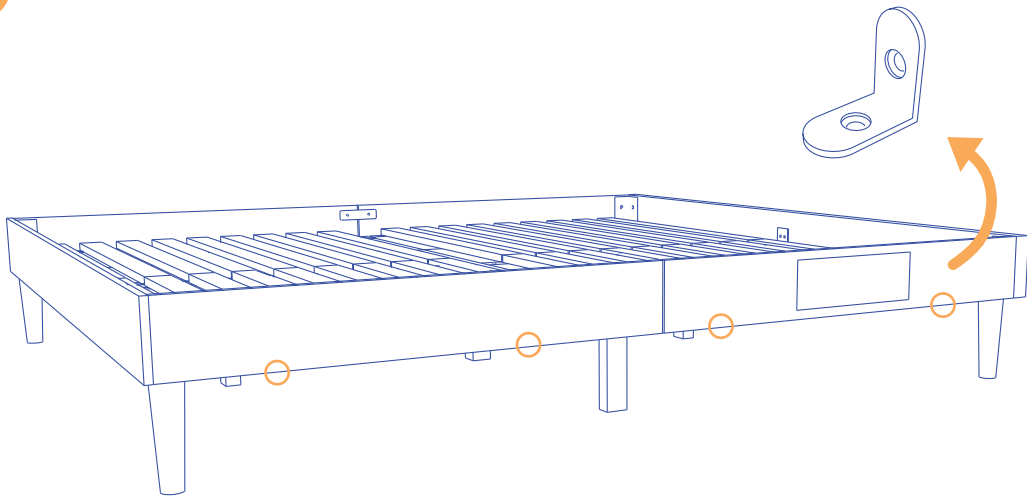
x2



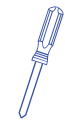
6



7



8



x1

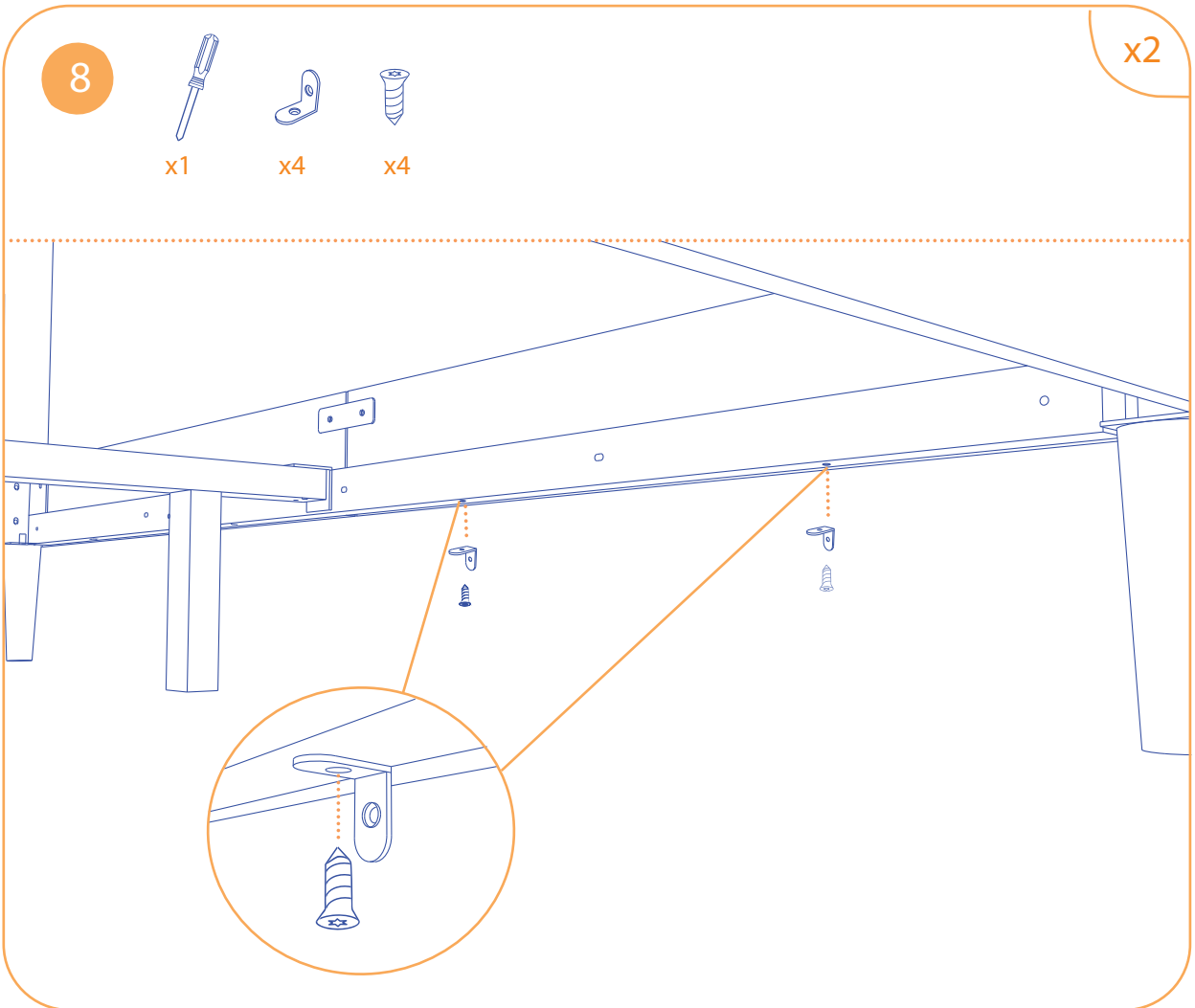


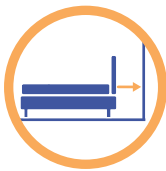
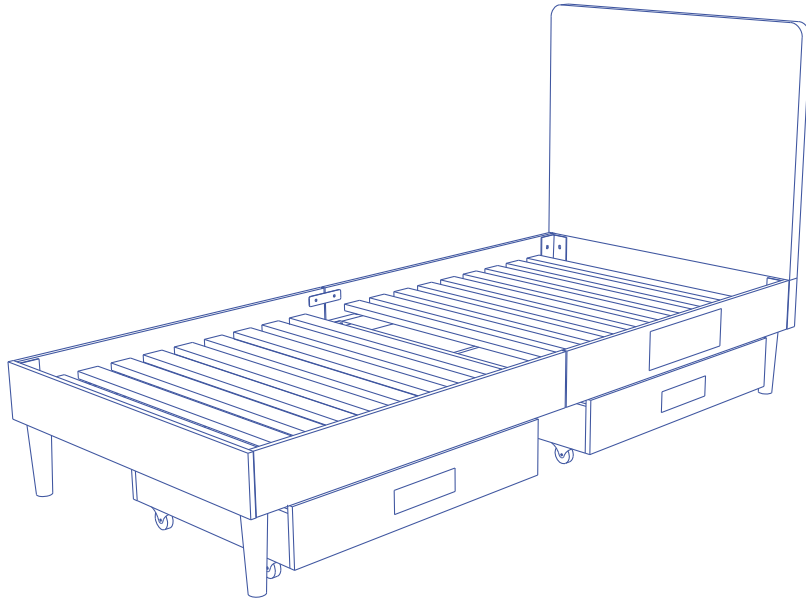
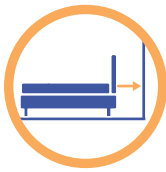
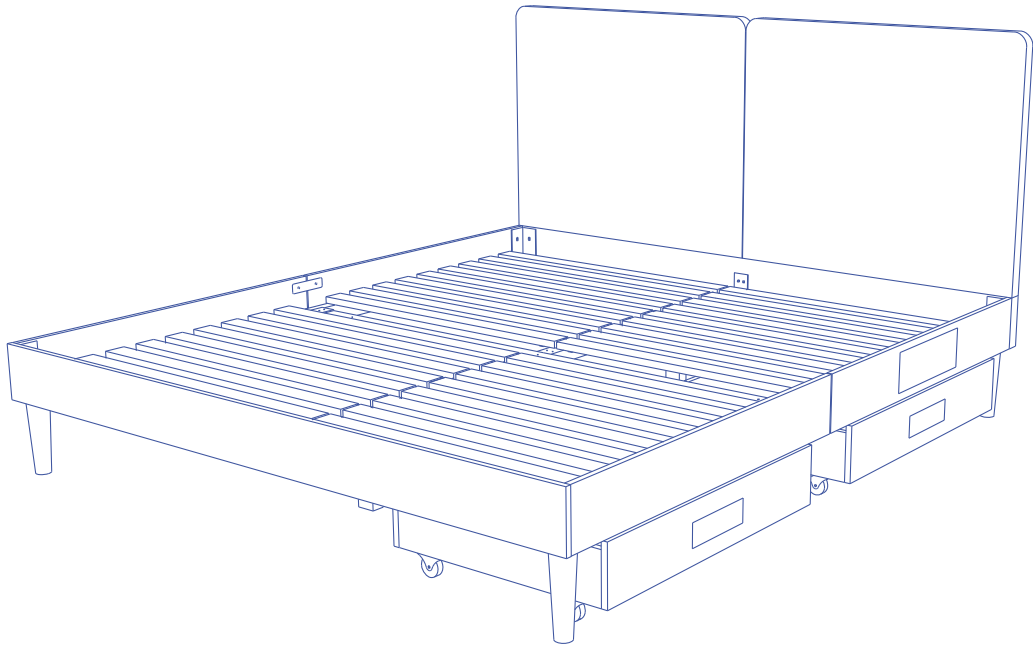
x4



x4

x2






 **IE** [support@emma-sleep.ie](mailto:support@emma-sleep.ie)

 **AT** [support@emma-matratze.at](mailto:support@emma-matratze.at)

 **DE** [support@emma-matratze.de](mailto:support@emma-matratze.de)

 **BE** [service@emma-matras.be](mailto:service@emma-matras.be)  
[contact@emma-matelas.be](mailto:contact@emma-matelas.be)

 **FR** [contact@emma.fr](mailto:contact@emma.fr)

 **PT** [ajuda@colchaoemma.pt](mailto:ajuda@colchaoemma.pt)

 **ES** [servicio@emma-colchon.es](mailto:servicio@emma-colchon.es)

 **NL** [service@emma-sleep.nl](mailto:service@emma-sleep.nl)

 **IT** [supporto@emma-materasso.it](mailto:supporto@emma-materasso.it)

 **CH** [contact@emma-matelas.ch](mailto:contact@emma-matelas.ch)

[support@emma-matratze.ch](mailto:support@emma-matratze.ch)

[support@emma-sleep.ch](mailto:support@emma-sleep.ch)

# Emma®

Emma Matratzen GmbH  
Wilhem-Leuschner-Straße 78  
60329 Frankfurt am Main