

# Istruzioni montaggio letto con box contenitore

## Assembly instructions for bed with storage box

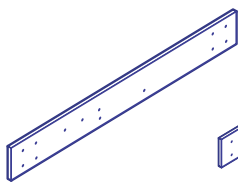
 **Tempo / Time**  
45 min

 **Persone / People**  
1-2 persone  
1-2 people

 **Strumenti / Tools**  
avvitatore elettrico  
electric screwdriver

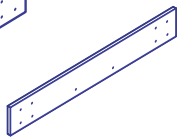
### Elenco delle parti letto

#### List of bed parts



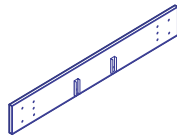
A

**N°2**  
**Fascioni lunghi laterali**  
Long sideboard panels



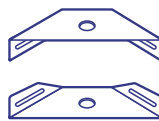
B

**N°1**  
**Fascione corto pediera**  
Short footboard panel



C

**N°1**  
**Fascione corto testata**  
Short headboard panel



D

**N°4**  
**Angolari**  
Corner pieces



E

**N°4**  
**Dadi diametro 8**  
Bolts (diameter 8)



F

**N°4**  
**Dadi diametro 10**  
Bolts (Diameter 10)



G

**N°2**  
**Viti corte 6x20 autofilettanti**  
Self-tapping short 6x20 screws



H

**N°41**  
**Viti corte 6x25**  
Short 6x25 screws



I

**N°8**  
**Viti medie 6x30**  
Medium 6x30 screws



J

**N°4**  
**Viti lunghe 6x50**  
Long 6x50 screws



K

**N°4**  
**Viti lunghe 8x50**  
Long 8x50 screws



L

**N°2**  
**Rondelle**  
Washers



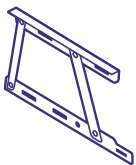
M

**N°4**  
**Piedini**  
Foot pegs



N

**N°1**  
**Piedino centrale con vite**  
Middle foot with screw



O

**N°2**  
**Meccanismo a trapezio**  
Trapezium mechanism mount



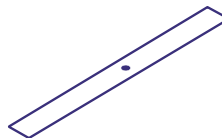
P

**N°2**  
**Pistoni**  
Pistons



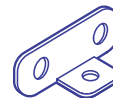
Q

**N°2**  
**Placchetta a L**  
"L" shaped bracket



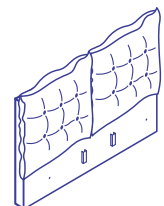
R

**N°1**  
**Barra reggifondo**  
Bottom support bar



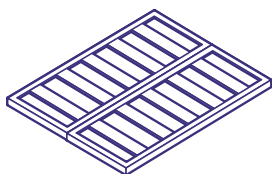
S

**N°2**  
**Placchette di supporto barra reggifondo**  
Supporting plaques for bottom support bar



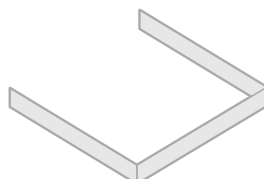
T

**N°1**  
**Testata**  
Headboard



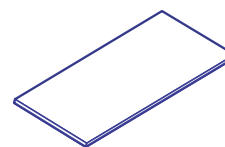
U

**N°1**  
**Rete**  
Bed frame



V

**N°1**  
**Rivestimento giroletto**  
Bed frame cover



W

**N°2**  
**Fondi - Pannelli contenitori**  
Storage box panels

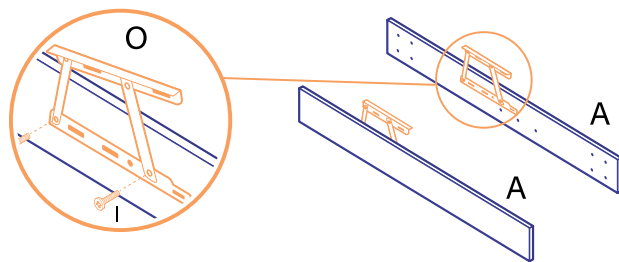


X

**N°1**  
**Ferma materasso**  
Mattress stopper

- 1** Fissare i due meccanismi (O) ai lati dei fascioni laterali (A) con le viti 6x30 (I), avendo cura di verificare il verso destro e sinistro.

Fasten the two mechanisms (O) to the sides of the sideboard panels (A) with the aid of the 6x30 screws (I), making sure to check that you are assembling them in the correct direction.

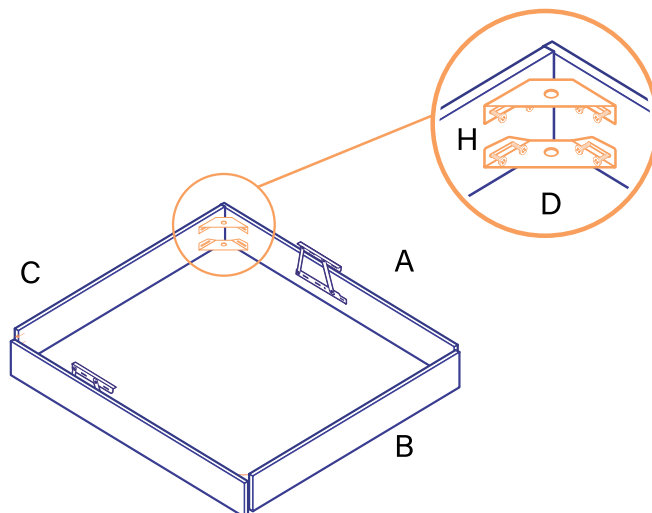


- 2** 1. Assemblare i fascioni lunghi (A) e i fascioni corti pediera (B) e testata (C) usando gli angolari (D) con le viti corte 6x25 in dotazione (H). Saranno necessarie 8 viti per ogni angolo del letto.

1. Assemble the long sideboard panels (A) and the short footboard (B) and headboard panels (C) using the corner pieces (D) with the aid of the short 6x25 screws included (H). It needs 8 screws per bed corner.

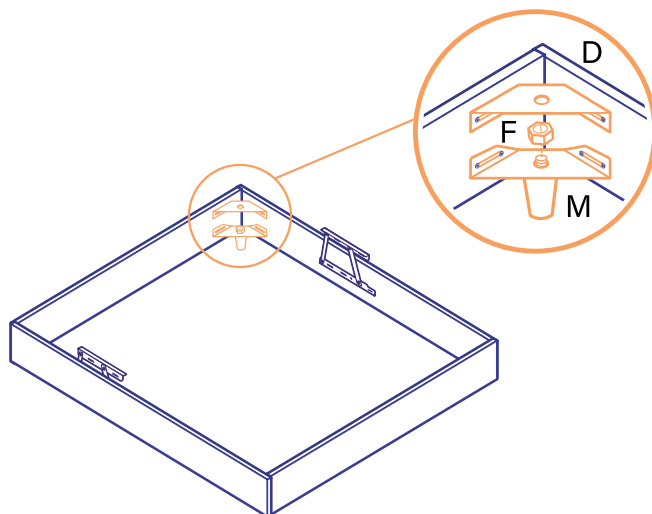
**N.B.** I fascioni laterali più lunghi hanno 2 fori nel basso per il montaggio delle placchette a sostegno della barra reggifondo del contenitore (vedi passo 3). Il fascione corto testata ha invece già montati due binari ad incastro in cui far scivolare la testata (vedi passo 5). Il fascione lungo testata deve essere montato con i binari rivolti verso l'esterno.

Please note: The long sideboard panel has 3 holes on the bottom to assemble the supporting plaques for the bottom support bar (see step 3). The short headboard panel has the interlocking-system already installed, in which the headboard can be slid into (see step 5). The headboard panel has to be installed with the interlocking system facing outwards.



- 2.** Fissare poi i 4 piedini (M) agli angolari (D) con i dadi di diametro 10 in dotazione (F). I 2 piedini con ruote vanno montati alla testa del letto.

2. Fasten the 4 foot pegs (M) to the corner pieces (D) with the aid of the diameter 10 bolts (F). The 2 foot pegs with wheels should be used at the head of the bed.

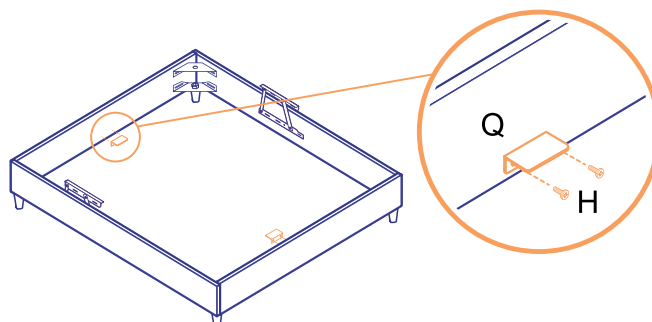


- 3** 1. Fissare le 2 placchette ad L (Q) con le viti corte 6x25 (H): una in basso e al centro della testata e l'altra in basso e al centro della pediera.

1. Fasten the 2 L shaped brackets (Q) with the aid of the short 6x25 screws (H): one at the bottom and in the middle of the headboard, and the other at the bottom and in the middle of the footboard.

- 2.** Avvitare il piedino di supporto centrale (N) al centro della barra reggifondo (R).

2. Screw the middle foot peg (N) at the center of the bottom metal support bar (R).

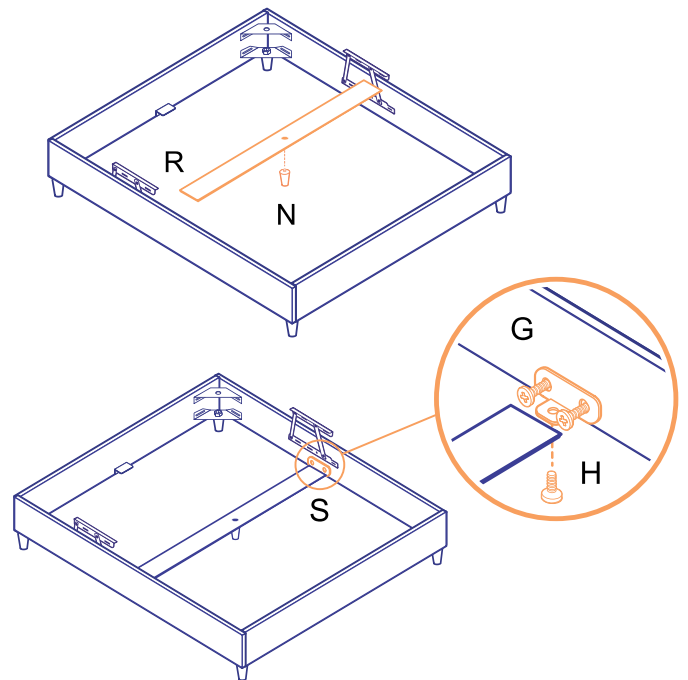


**3. Fissare le 2 placchette per barra reggifondo (S) sui fascioni laterali del giroletto, utilizzando 4 delle viti 6x25 (H) in dotazione (2 per ogni lato). Posizionare poi la barra reggifondo sulle placchette appena montate e fissarla ad esse dal basso utilizzando 2 viti 6x20 autofilettanti (G).**

3. Fasten the 2 supporting plaques for the bottom support bar (S) on the long sideboard panels, with the aid of 4 6x25 screws (H) (2 screws per side). Place the bottom support bar on the plaques and fasten them to the bar through the bottom using 2 6x20 self-tapping screws (G).

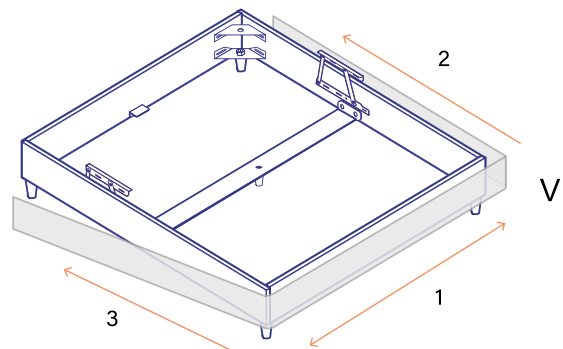
**N.B. La barra reggifondo, le placchette e le viti autofilettanti 6x20 si trovano in una busta attaccata alla rete.**

Please note: The bottom metal support bar and the plaques to fixed them together are in a small bag included on the frame parcel box.



**4** Appoggiare il rivestimento (V) sul giroletto. Fissare il rivestimento partendo dagli angoli del fascione piedi (1) e successivamente farlo aderire lungo i fascioni laterali fino alla testiera (2 - 3).

Place the cover (V) on the bed frame. Start by covering the corners of the footboard panel (1), then pull it tightly, so that the lining adheres to the frame, all the way to the headboard's corners (2 - 3).

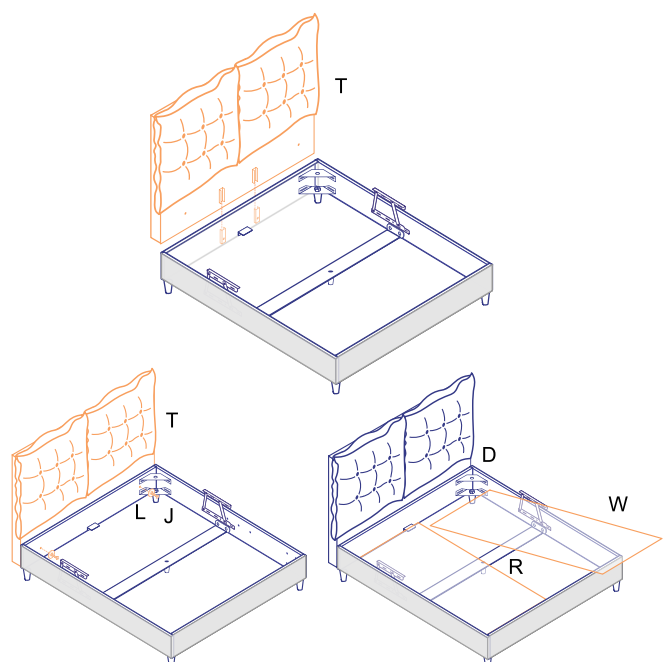


**5** 1. Far scivolare la testata (T) nel fascione corto testata mediante i binari ad incastro già montati sui due pezzi. Dopodiché fissare la testata al giroletto mediante due delle viti lunghe 6x50 fornite (J), ricordandosi di fissare quest' ultime con le rondelle in dotazione (L).

1. Insert and slide the headboard (T) in the headboard short panel through the pre-installed interlocking system. Fasten the bed frame to the headboard (T) using 2 of the long 6x50 screws (J) provided. Then fasten the screws with the washers (L).

**2. Posizionare i due pannelli contenitore (W) facendoli scivolare sopra la barra reggifondo (R) e gli angolari (D)**

2. Once you are done assembling the bed, position the two storage box panels (W), making them slide on top of the bottom support bar (R) and the corner pieces (D)



**6**

**1. Appoggiate la rete (U) sopra il meccanismo a trapezio (O) e fissate quest'ultimo al telaio della rete con le viti lunghe 8x50 (K) e i dadi diametro 8 in dotazione (E).**

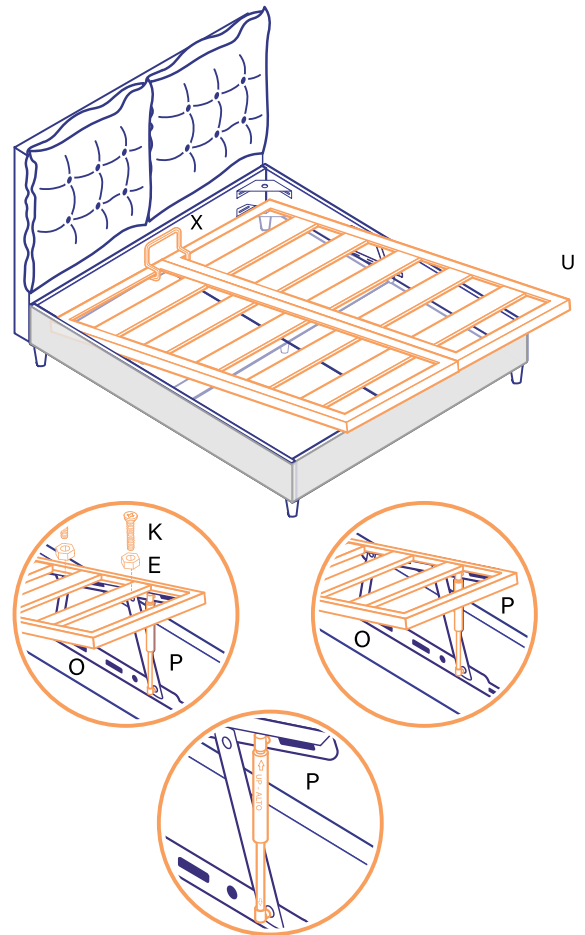
1. Once you have placed the bed frame (U), fasten the trapezium mechanism (O) to the bed frame using the long 8x50 screws (K) and the 8 diameter bolts (E).

**2. Tenere alzata la rete e inserire i pistoni (P) in dotazione (è opportuno eseguire questa operazione in due persone, una che sollevi la rete e l'altra che inserisca il pistone). Fissare i pistoni ad incastro. N.B. Sul pistone sono indicati il lato basso e il lato alto.**

2. Lift the bed base and insert the pistons (P) (we recommend doing this step with the help of a second person, one to lift the bed frame and the other to insert the piston). Fasten the pistons. Please note: bottom and upper side are pointed out directly on the piston.

**3. Incastrare il fermamaterasso (X) al centro della rete, lato testa, facendo pressione.**

3. Insert the mattress stopper (X) at the center of the bed frame, pressing it to interlock.

**7**

**Prima di chiudere il letto posizionare il materasso sopra la rete.**

**N.B. La chiusura della rete senza il peso uniforme del materasso può provocare la rottura del meccanismo e può essere pericoloso per la persona causa improvvisa riapertura.**

PLEASE NOTE: Failing to place the mattress on top of the bed frame may cause the mount to break and it can be dangerous for the people due to unexpected reopening.

