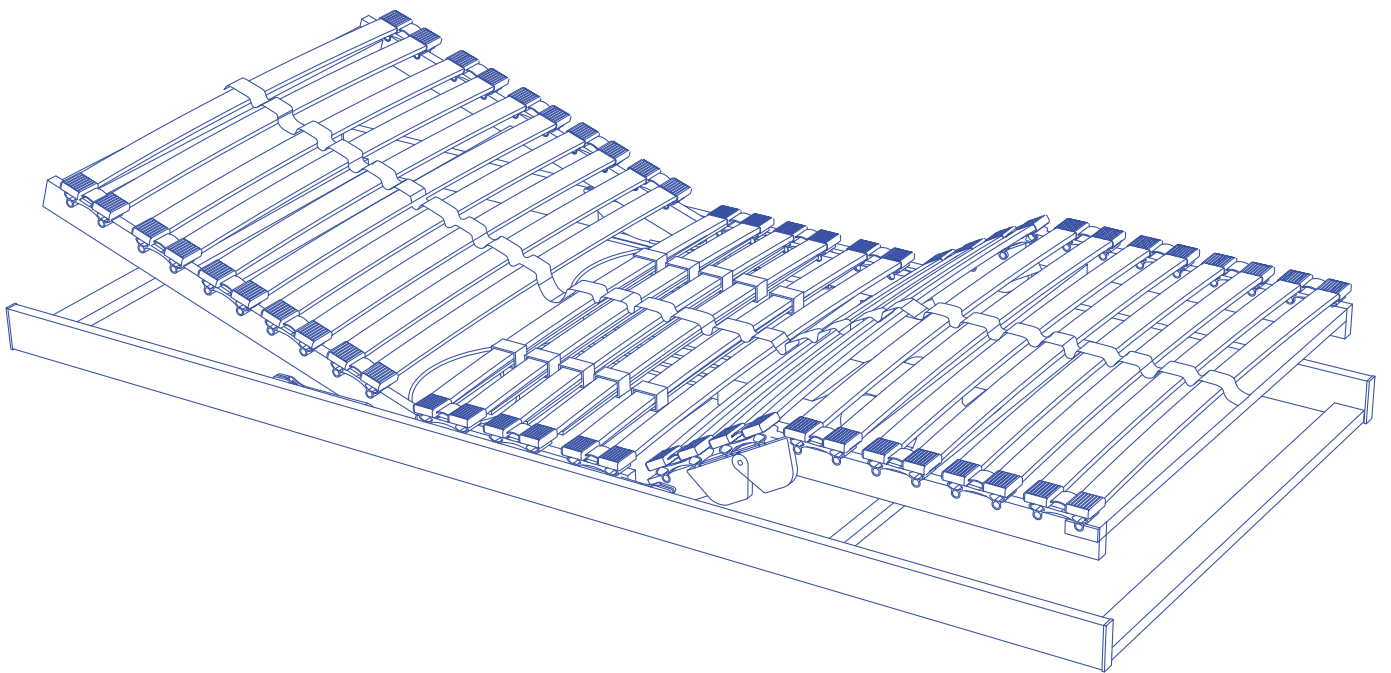
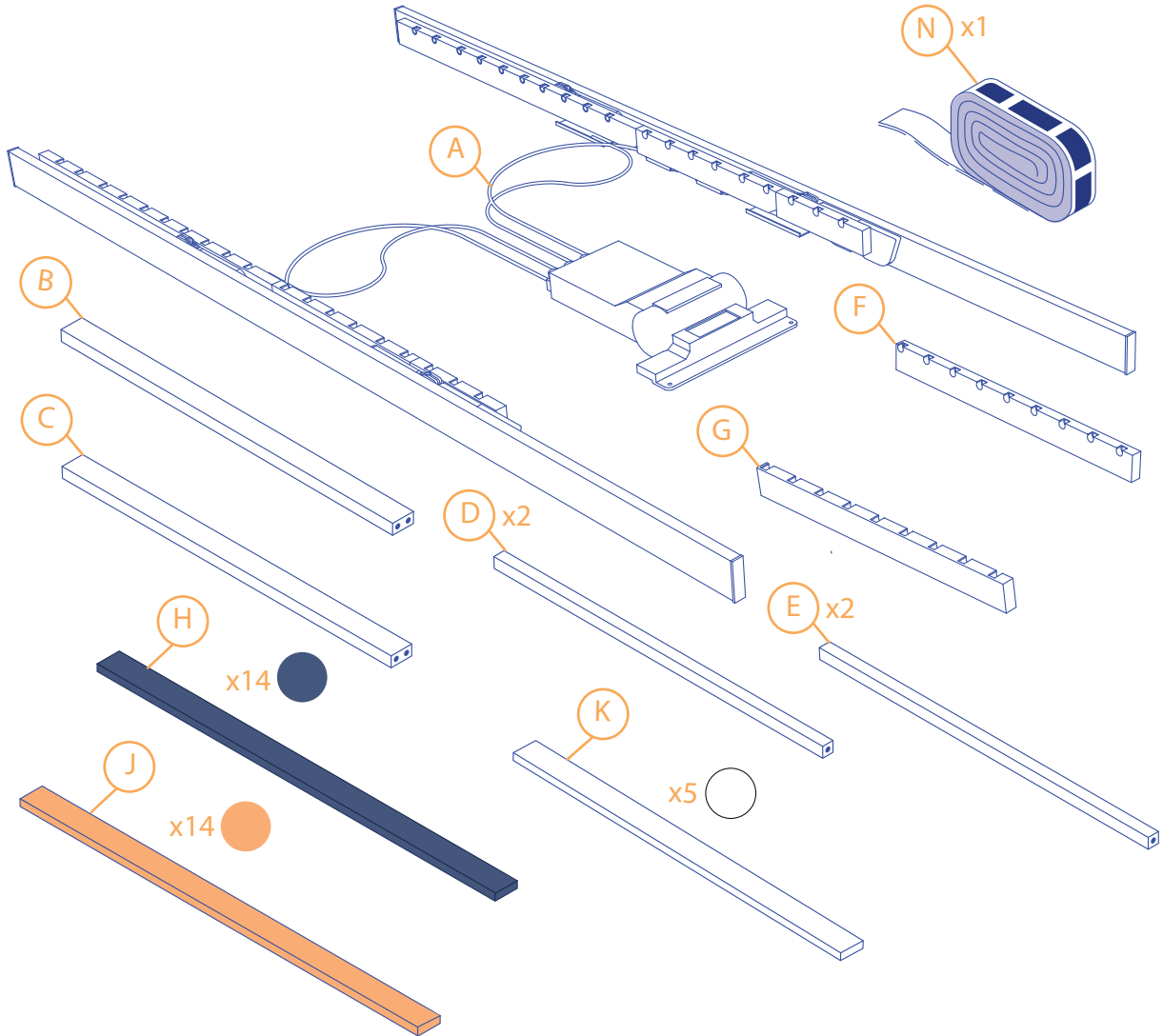
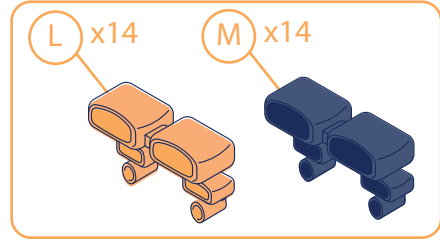
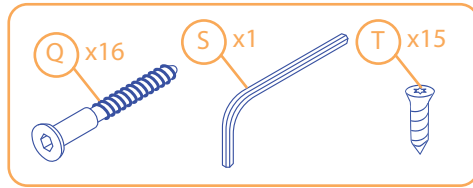
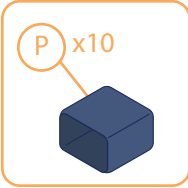


Emma®

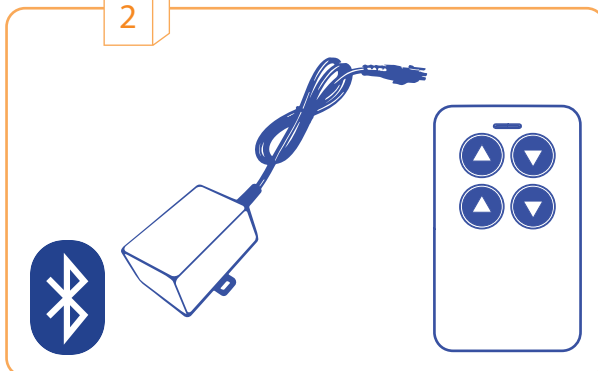




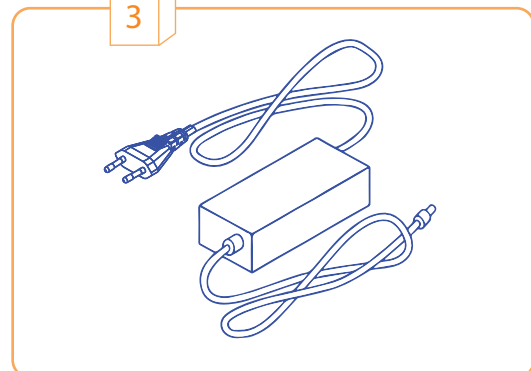
1

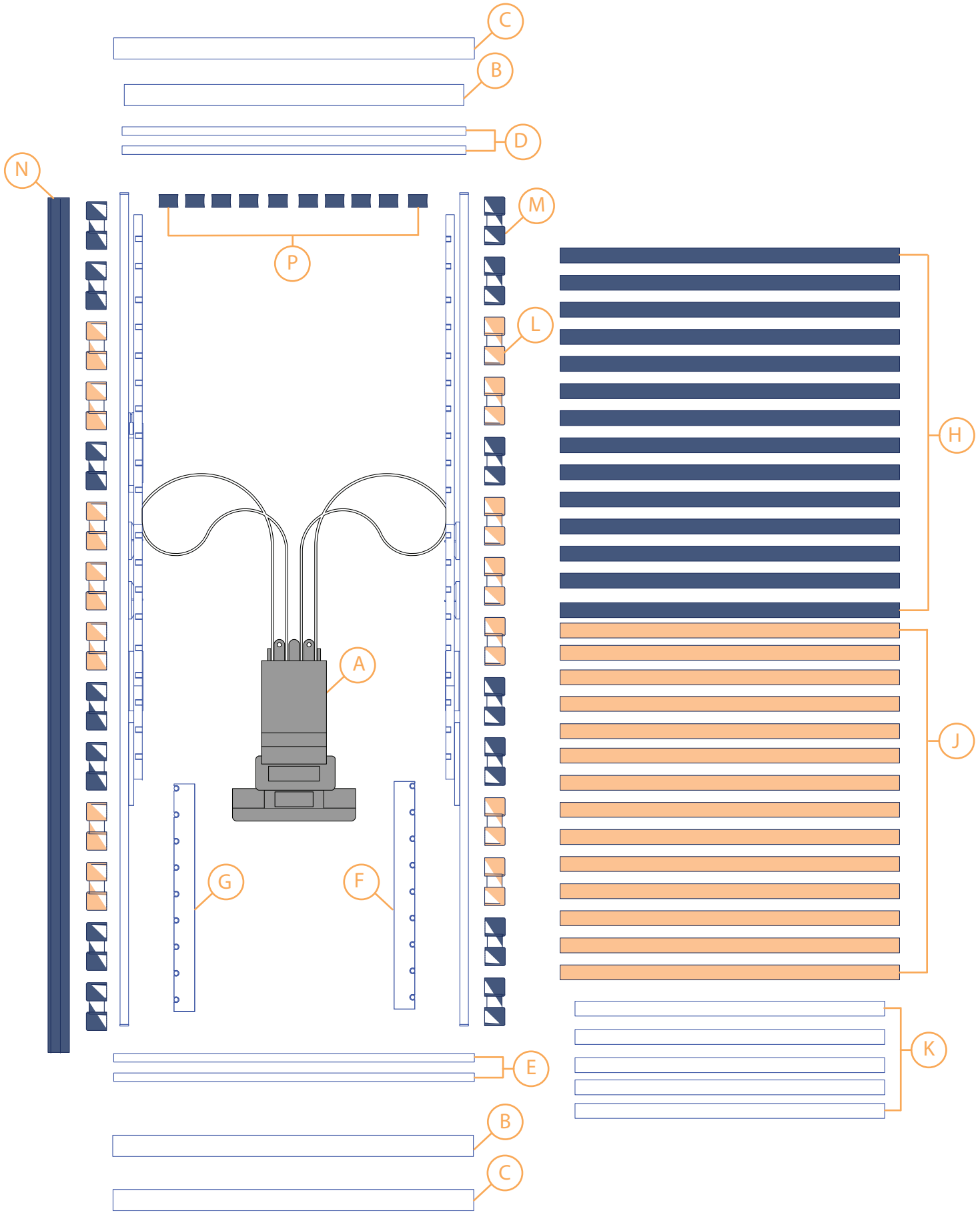


2



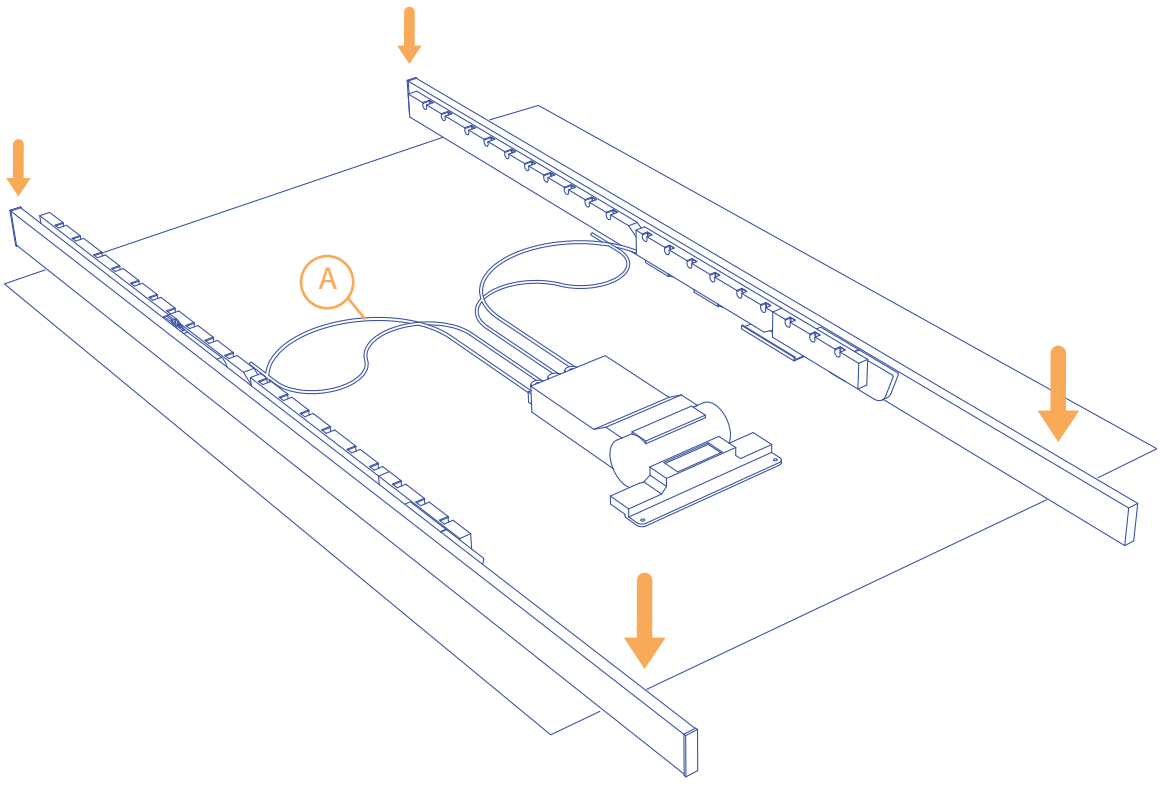
3



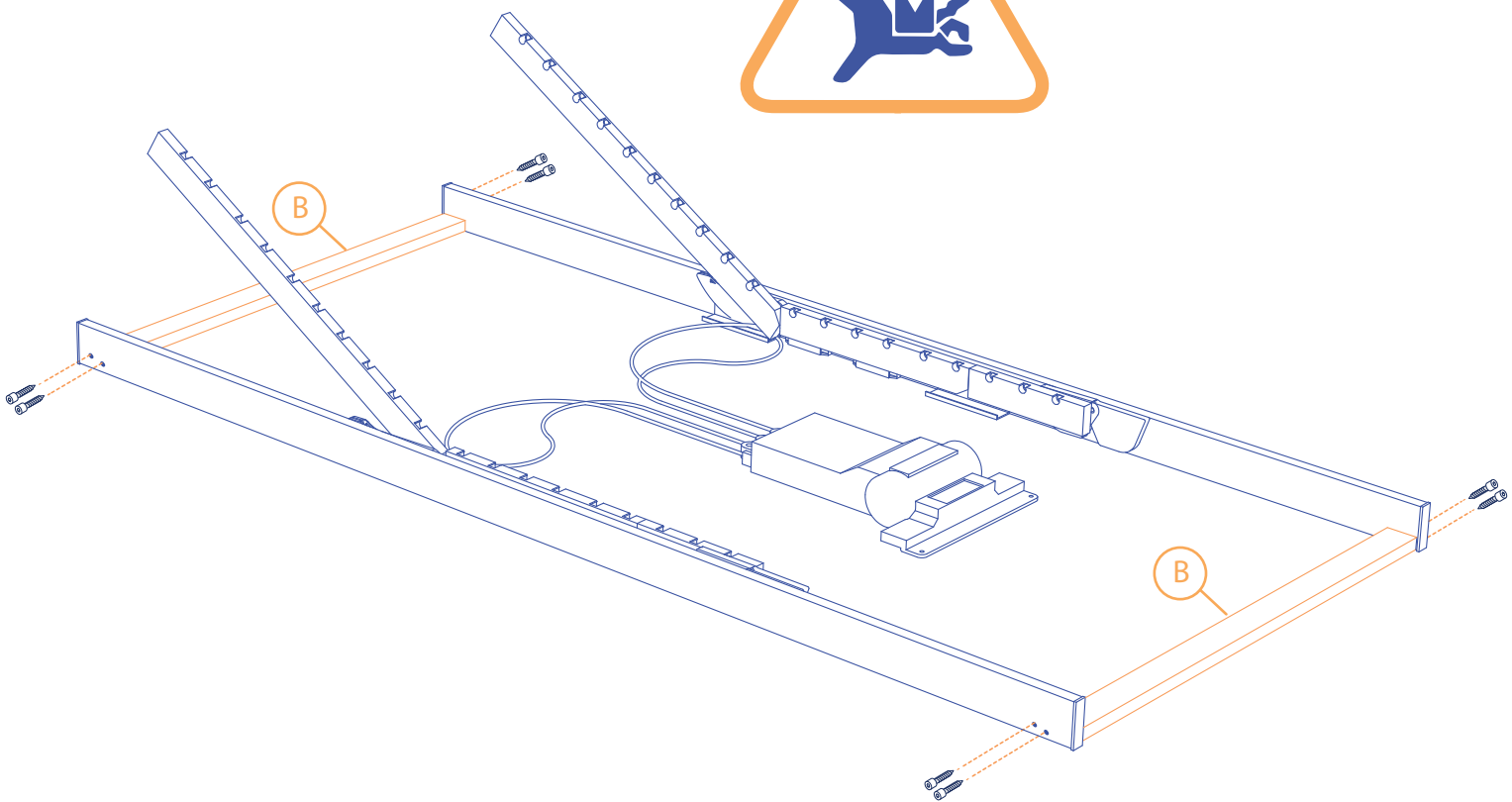




1



2



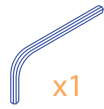
3



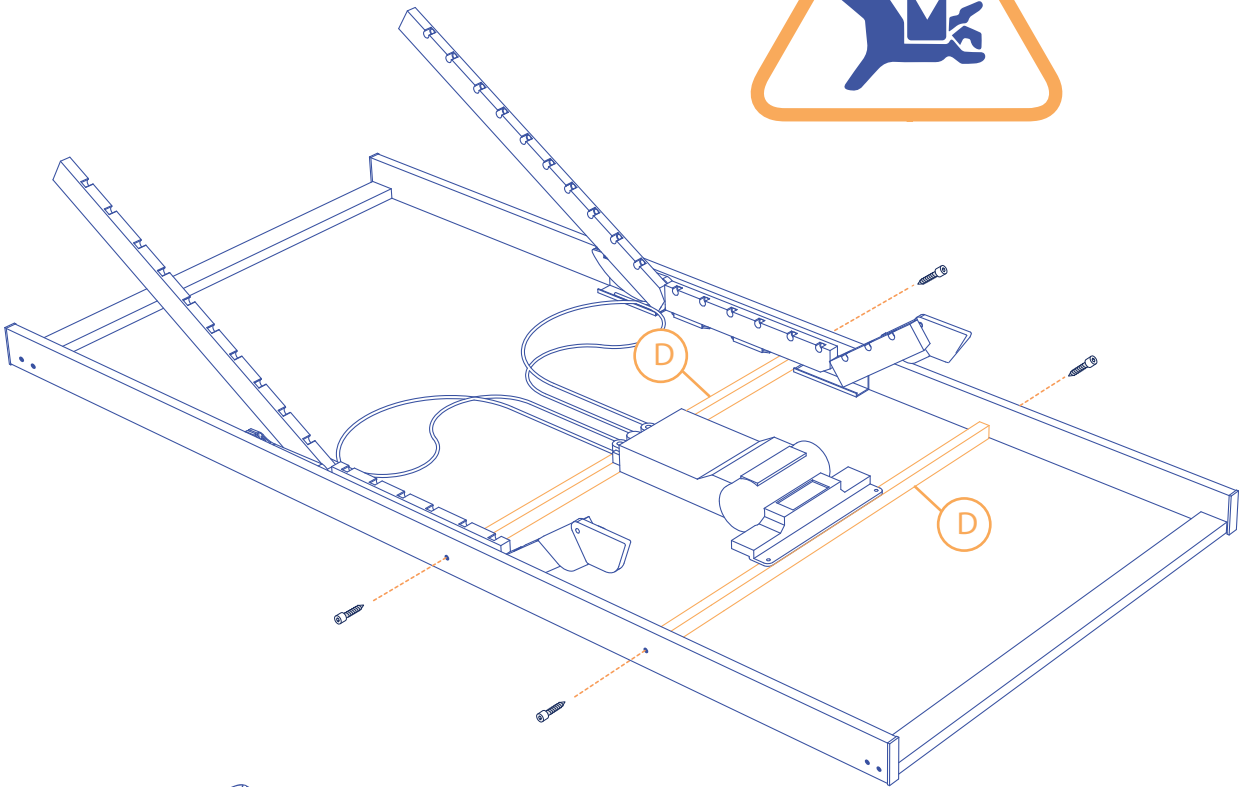
3



x4



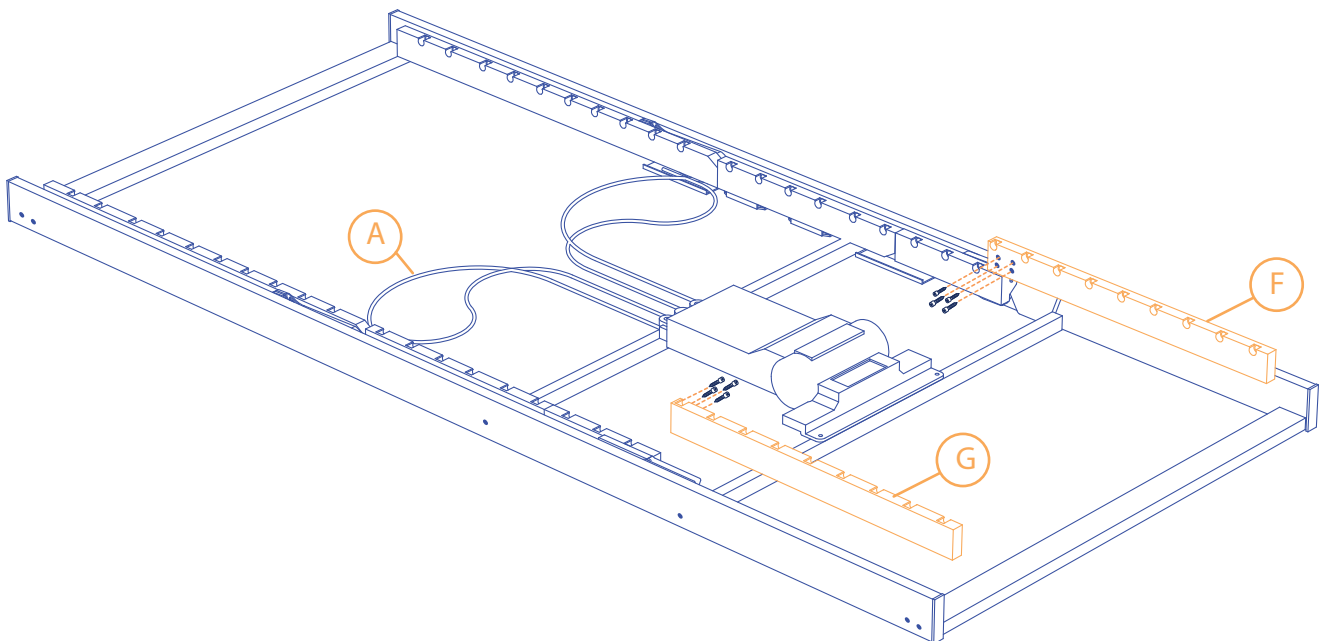
x1



4

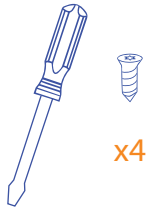


x8

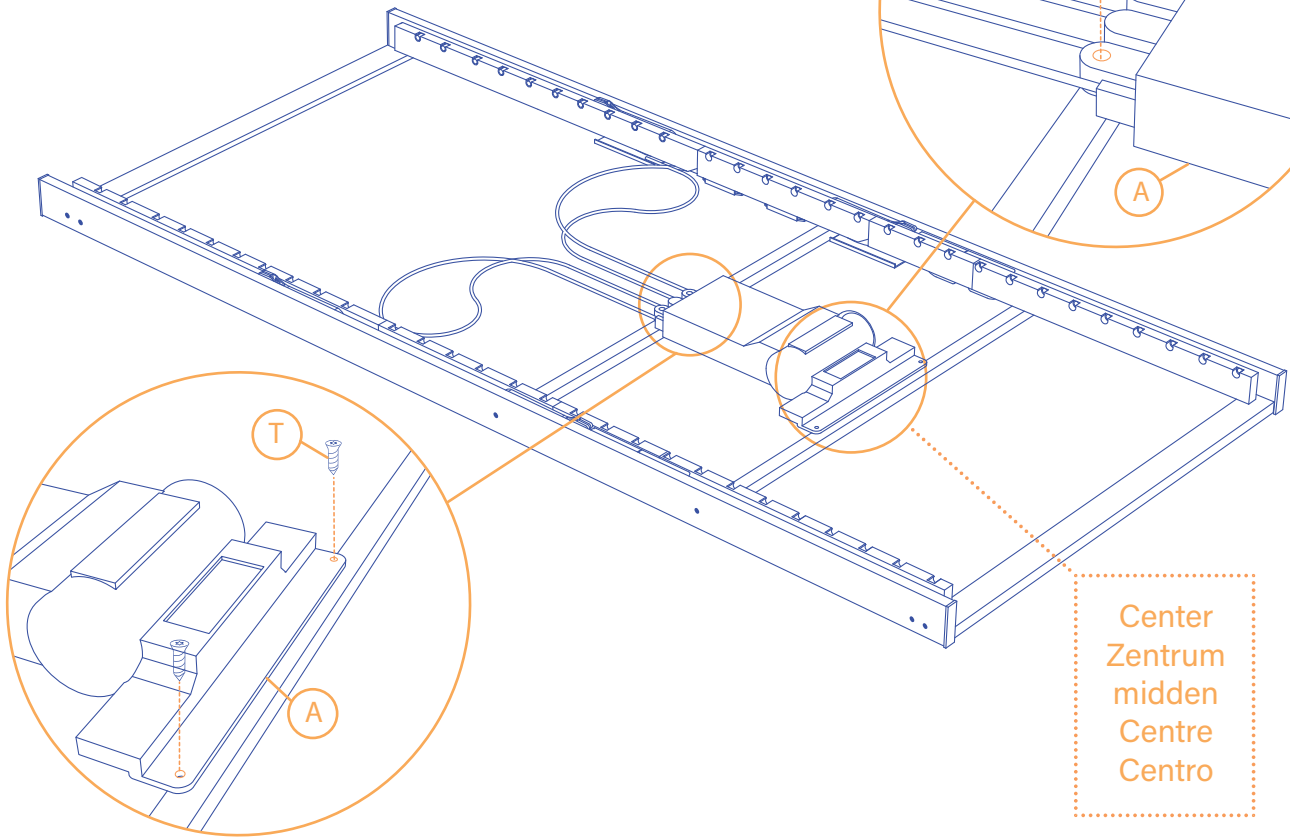




5

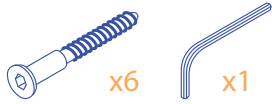


x4



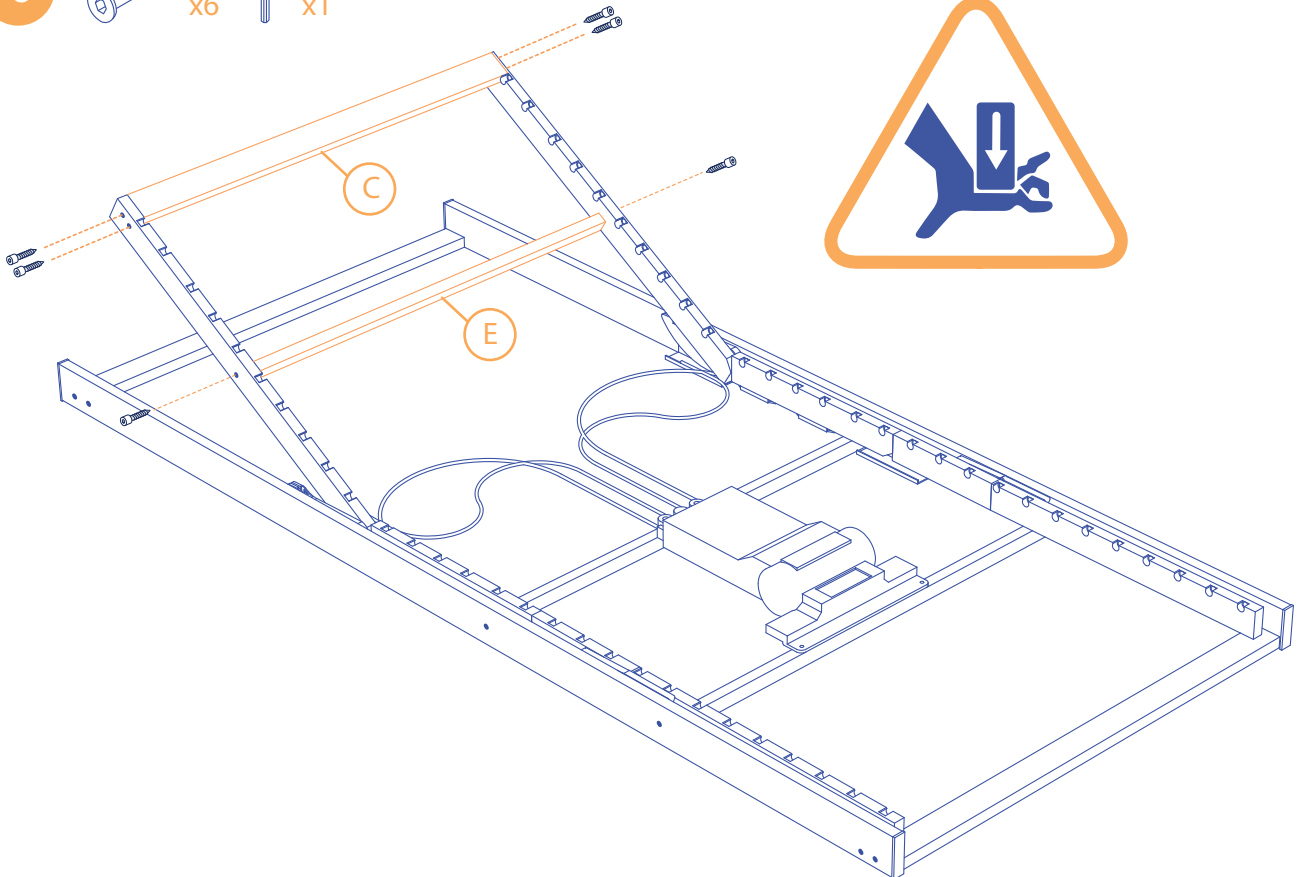
Center
Zentrum
midden
Centre
Centro

6



x6

x1

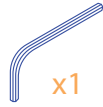




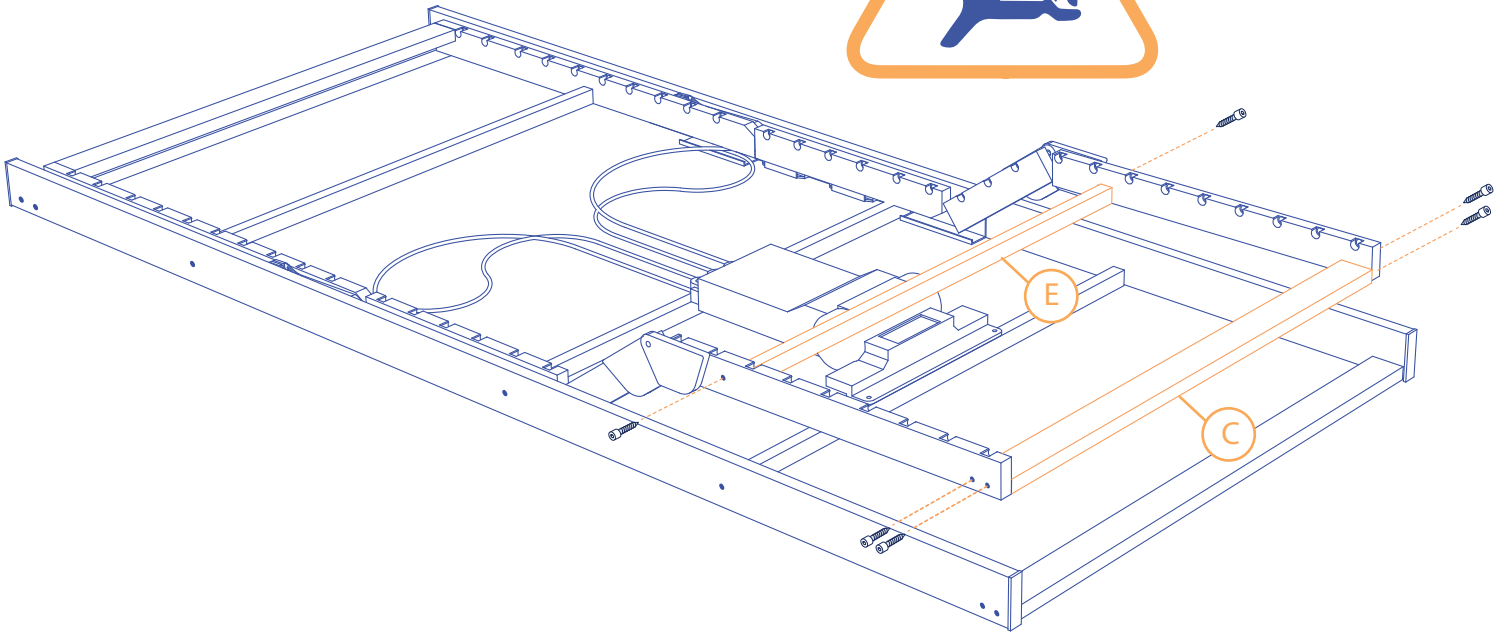
7



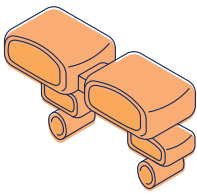
x6



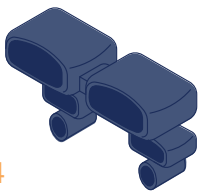
x1



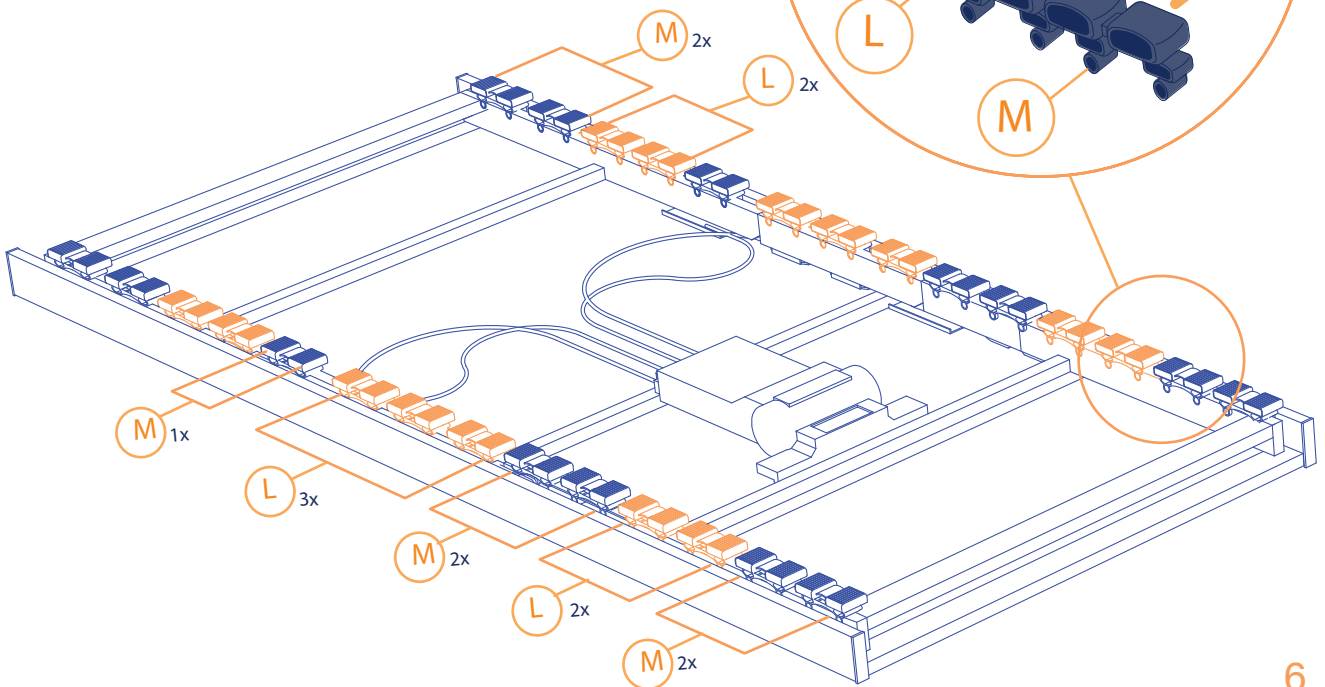
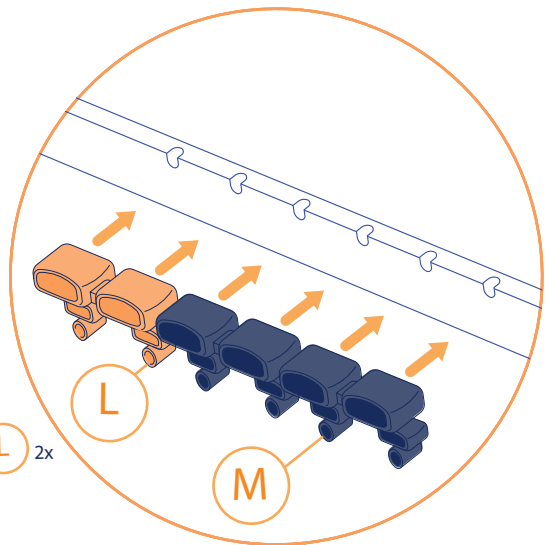
8



x14

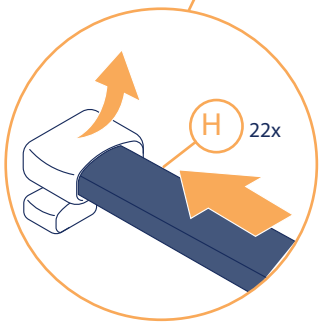
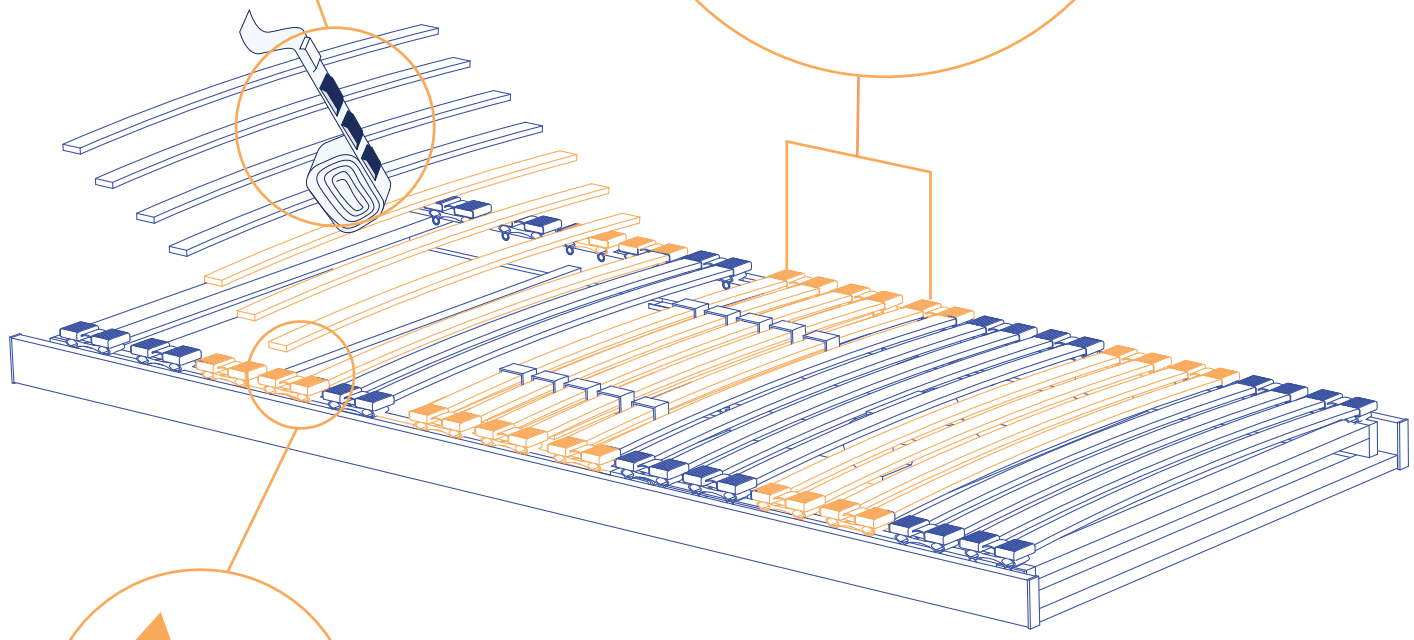
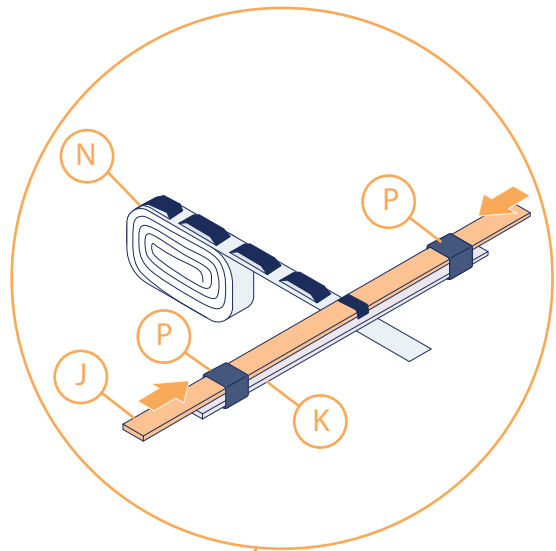
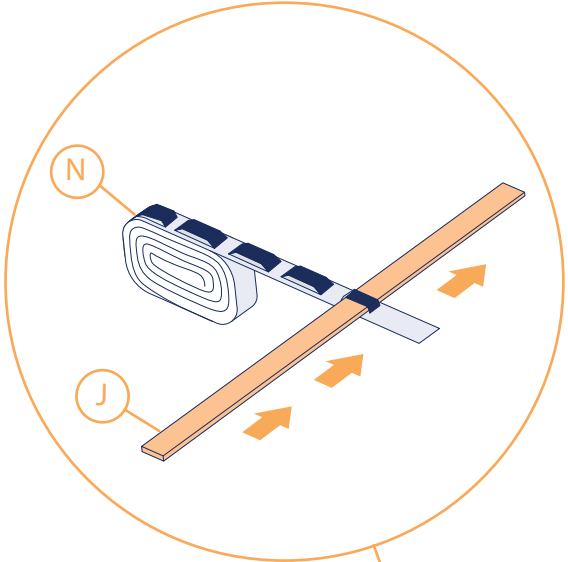
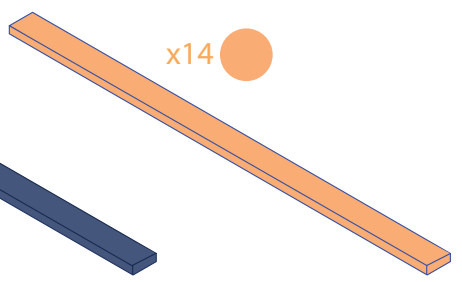
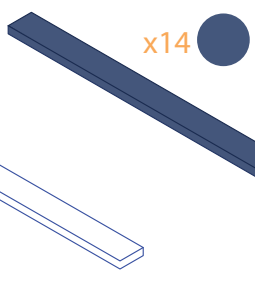
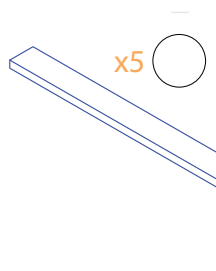
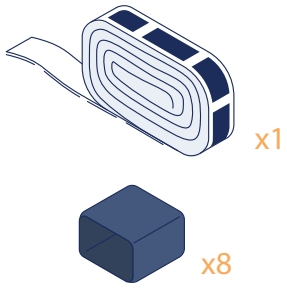


x14





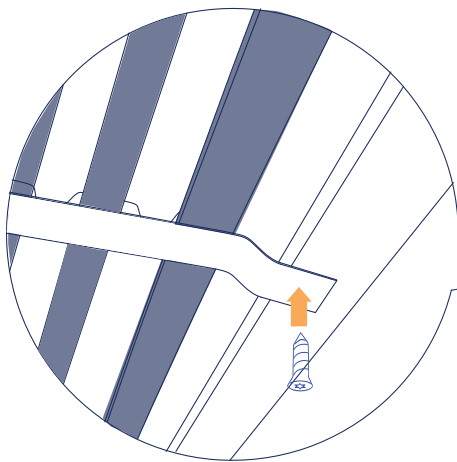
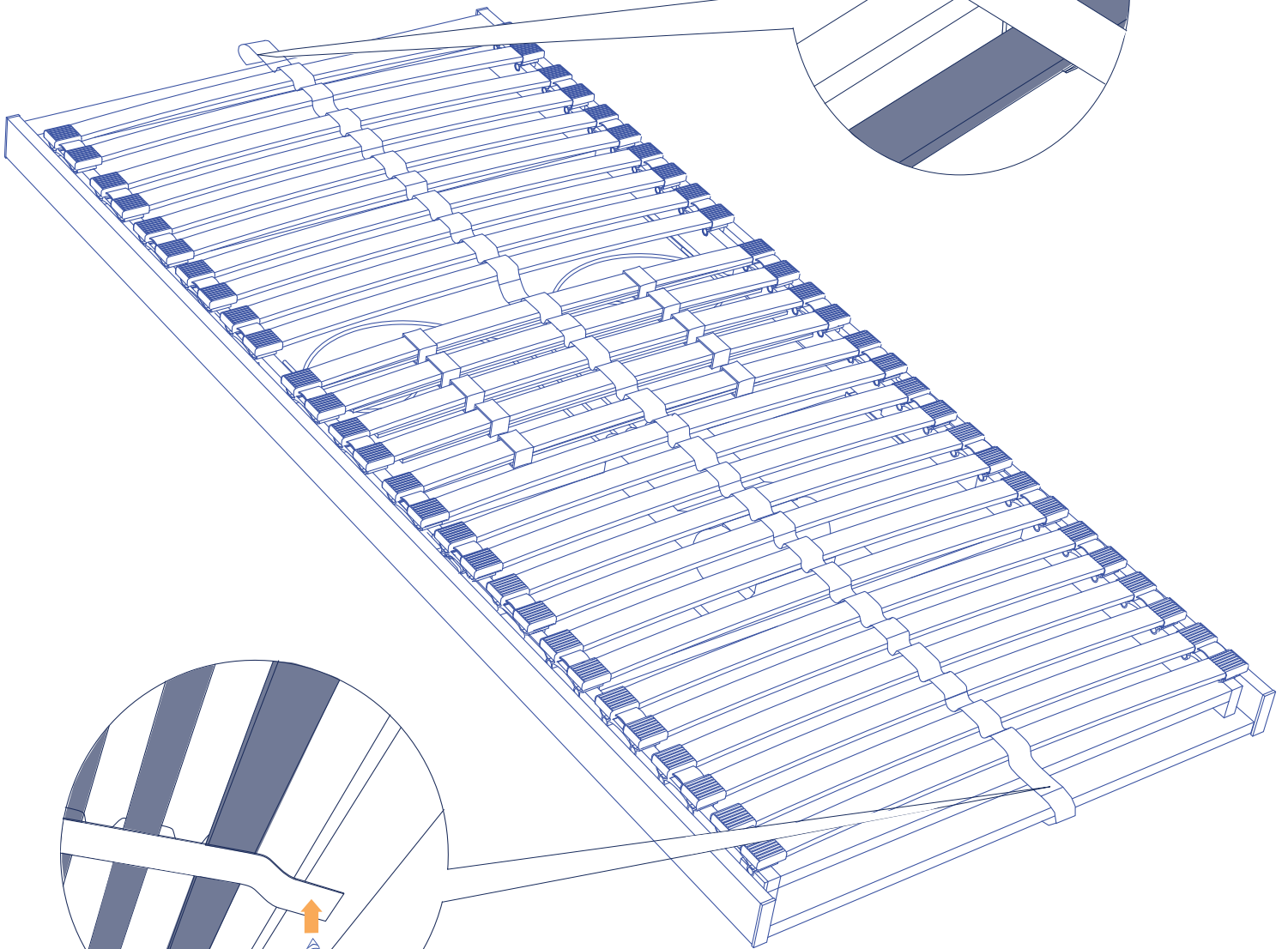
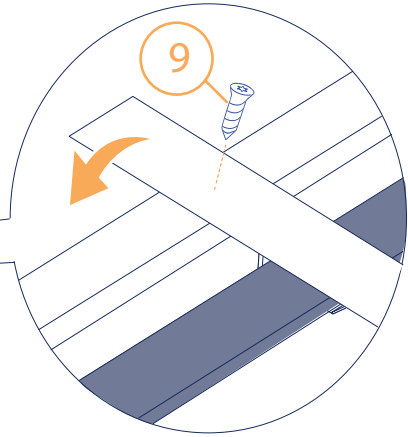
9



10



x2



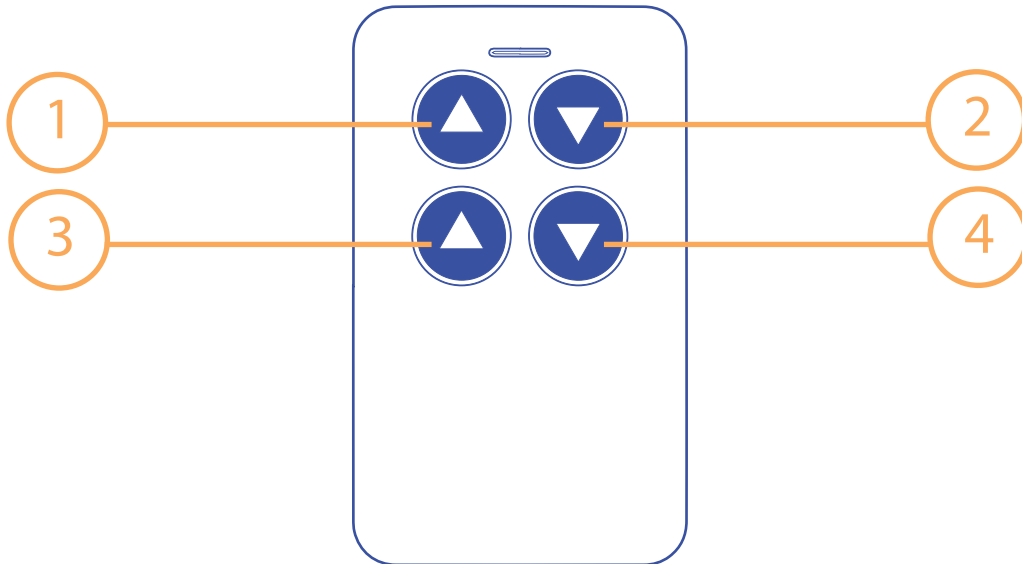


EN

Control and Power Supply



The following illustration symbolically explains the function of the wireless hand transmitter:



Keys 1 and 2 adjust the back section.
Keys 3 and 4 adjust the footrest.



Power supply E-Power24SF Natural

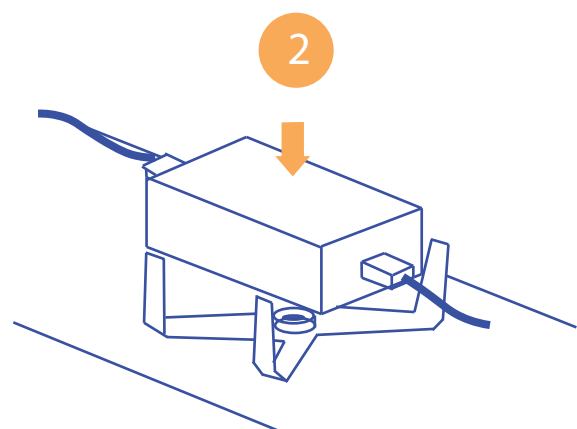
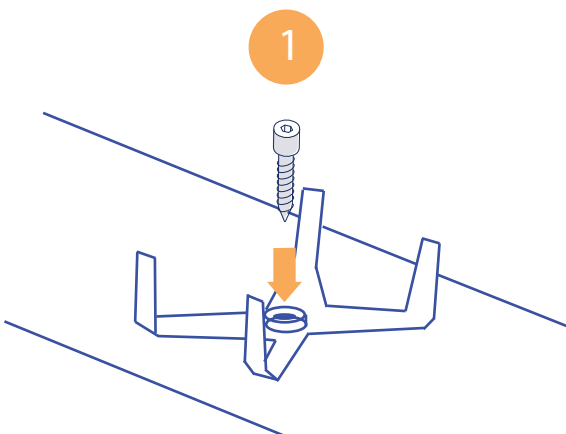
1) Power Cord 230 V

2) Motor Cord 24 V

3) Optional Cross Fix for Attaching the power pack to the bed.



In the case of the power supply unit, the green LED lights up when the power supply unit has been connected to the power source and signals that it is ready for operation.





Connecting the Bluetooth Receiver socket to the motor

Connect the plug of the Bluetooth receiver to the socket on the motor (6P). Make sure that the plug hook "Figure 1" is correctly aligned with the plug socket.

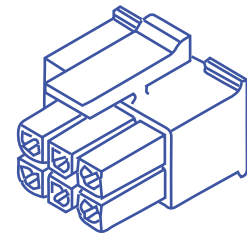
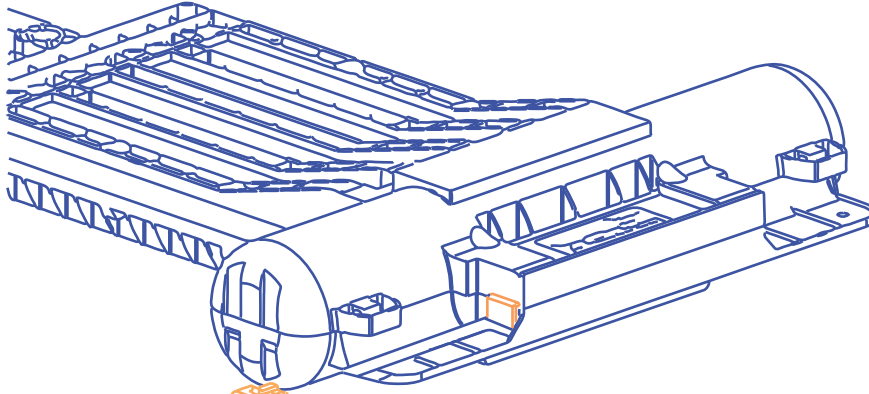


Figure 1

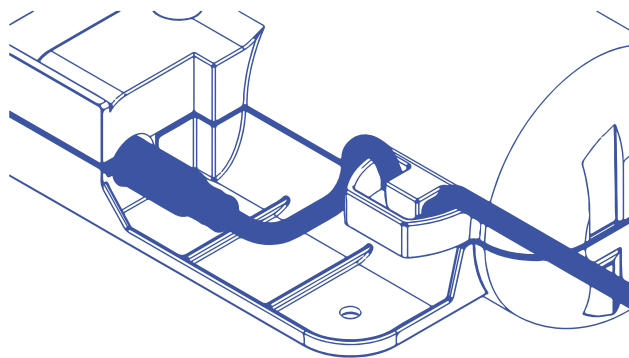


The plug can only be removed if the plug hook "Figure 1" is pressed at the same time as the plug is removed from the plug socket on the motor.



Connecting the power supply unit to the motor

Connect the round plug of the power supply unit to the round socket located on the side of the motor.



Then pass the supply cable through the strain relief. Avoid pinching cables and make sure that no cable can be pinched or damaged later when the bed is adjusted.

Mechanical emergency lowering function



What to do in case of power failure?

In the event of a power failure, the back and foot areas can be lowered manually. The so-called mechanical emergency lowering is a device for all conceivable cases and an always available possibility to lower the drive system (back and foot area). This is independent of other power sources, such as batteries, and can also be used in the event of mechanical failure due to overload.



No person may be in bed.

Remove the mattress.

If possible, perform this operation with the help of a second person.

Proceed as follows:

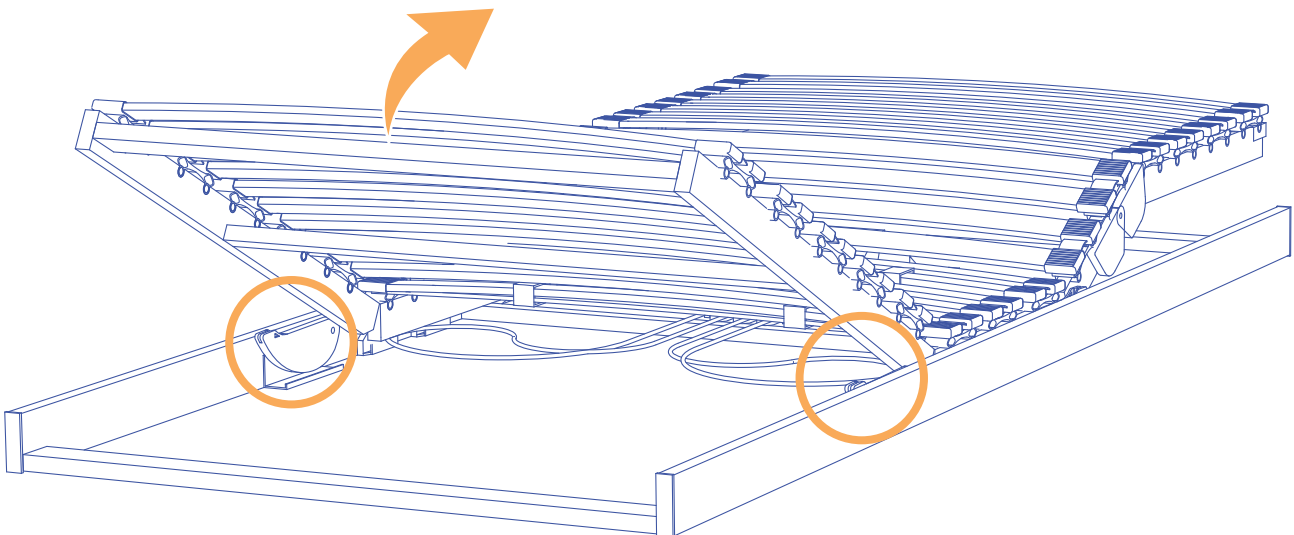
1

Make the areas of the adjustment mechanics easily accessible, relieve the load and secure the extended zones against sudden collaps. After actuating the emergency lowering device (if necessary by a second person).

2

The picture shows the back area.

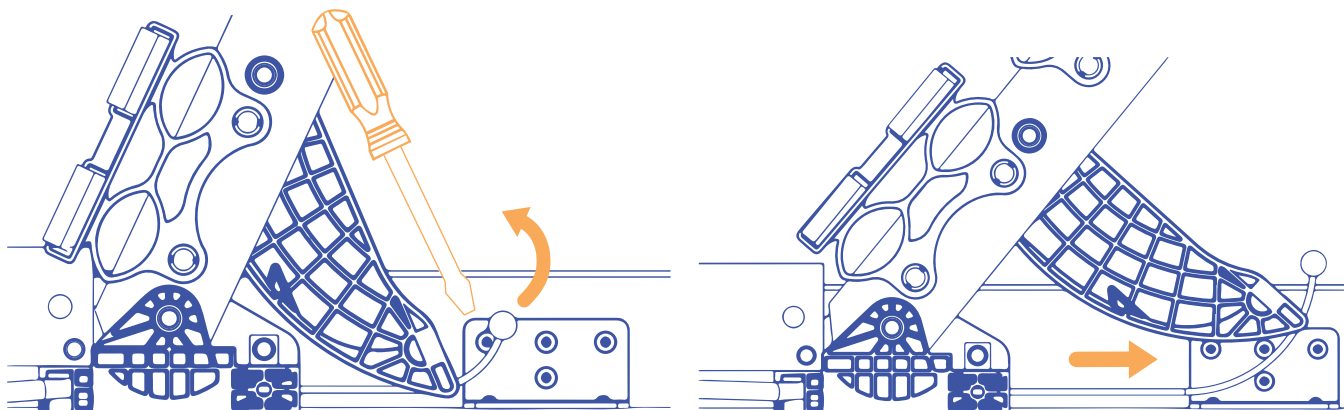
Push the back rest in the direction of the middle section until the levers (left and right) are free. Keep the back zone pressed and push the ton out of the lever.



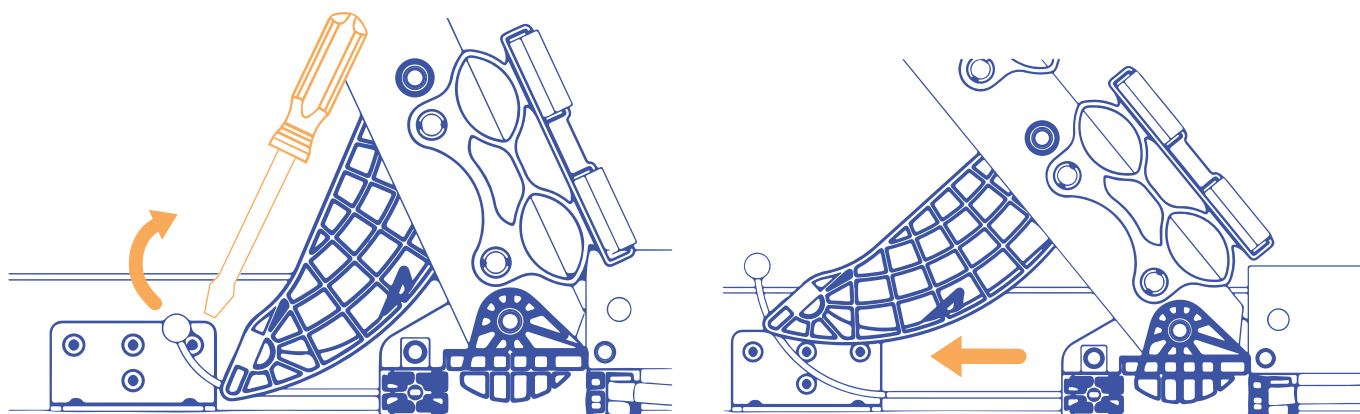
3

With a smaller screwdriver or other suitable tool one after the other (head and foot side separately) in all the bearing seats of the wire rope hoists and release them from their safety devices by pushing out the "ton" located there inwards.

LEFT

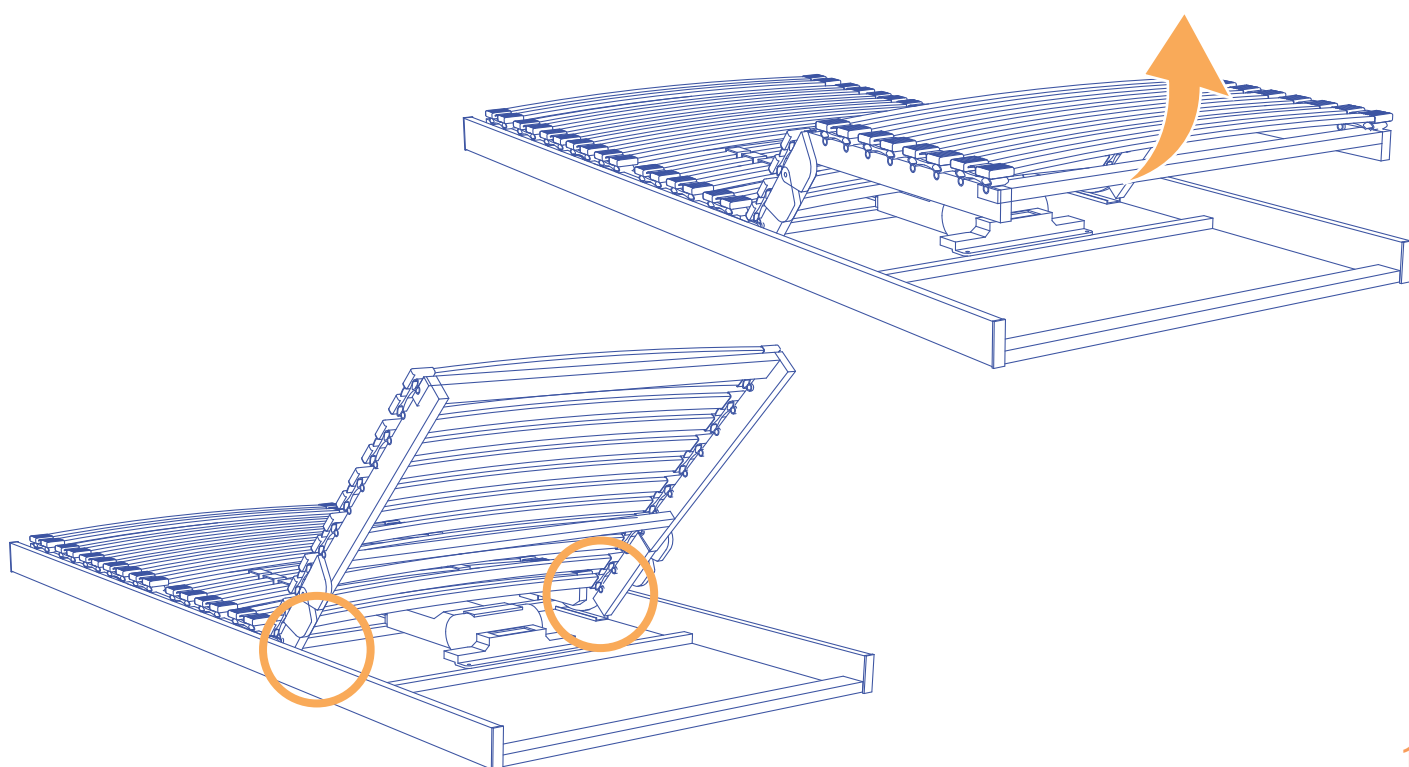


RIGHT



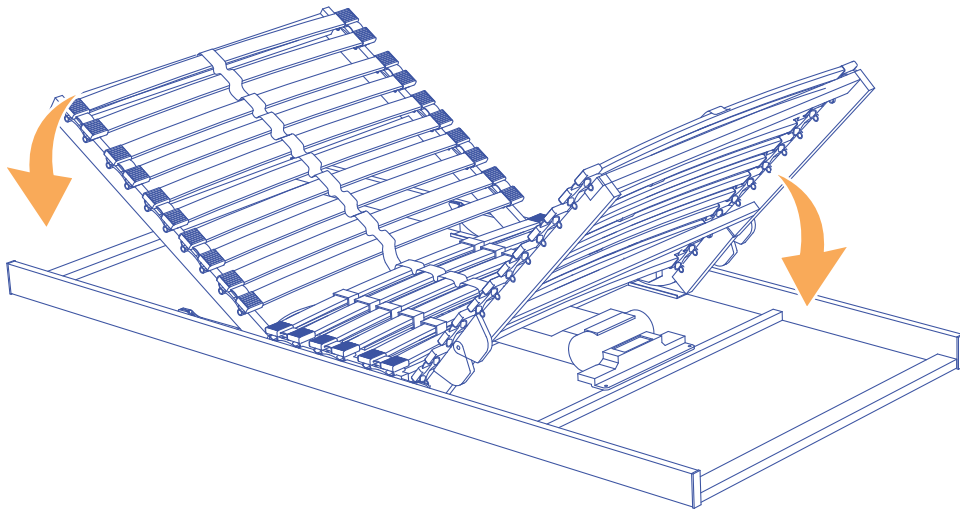
4

Do the same in the foot area.
In the event that foot levers "Figure 2" are installed on the system (left and right), you must first loosen the screw connection of the foot levers.



5

Now you can lower the zones back to their original positions.

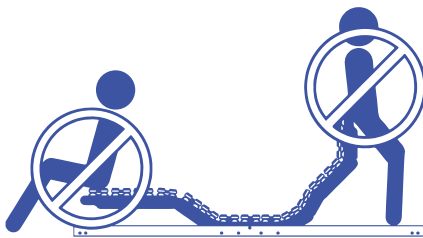


Before re-commissioning, all wire rope hoists must be returned to their fixed position, otherwise there is a risk of an Damage to the drive.



Maintenance and cleaning

First disconnect the power supply and Bluetooth receiver. If necessary, the complete drive system can be cleaned with a dry cloth. The entire drive system is maintenance-free, meaning no need for antirust or oil.



Disposal

The symbol on the product or its packaging indicates that the product must not be disposed of with normal household waste. Users are obliged to hand in their old appliances at a collection point for electrical waste and electronic equipment. The separate collection and proper disposal of your old equipment contributes to the conservation of natural resources and guarantees recycling that protects human health and the environment. Information on where you can find take-back points for your old equipment can be obtained from your city administration. Our systems are designed to ensure that the components to be disposed of are easily separable. The EAR regulation is taken into account and applied by the seller (dealer of the final consumer).

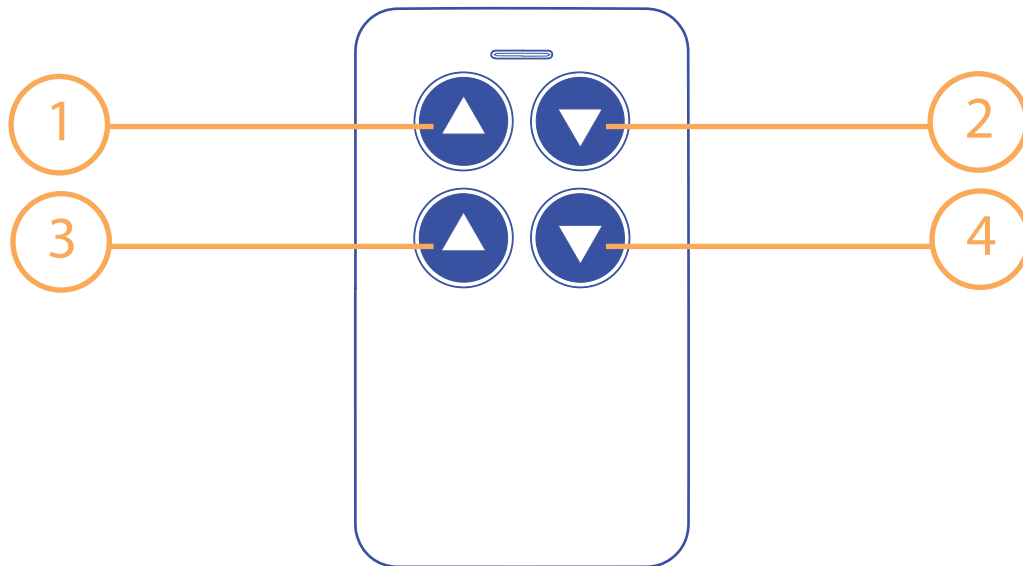




DE Steuerung und Stromversorgung



Die folgende Darstellung erklärt symbolisch die Funktion der Tasten auf dem kabelgebundenen Bedienschalter und der Funkfernbedienung:



Tasten 1 und 2 verstellen das Rückenteil.
Tasten 3 und 4 verstellen das Fußteil.

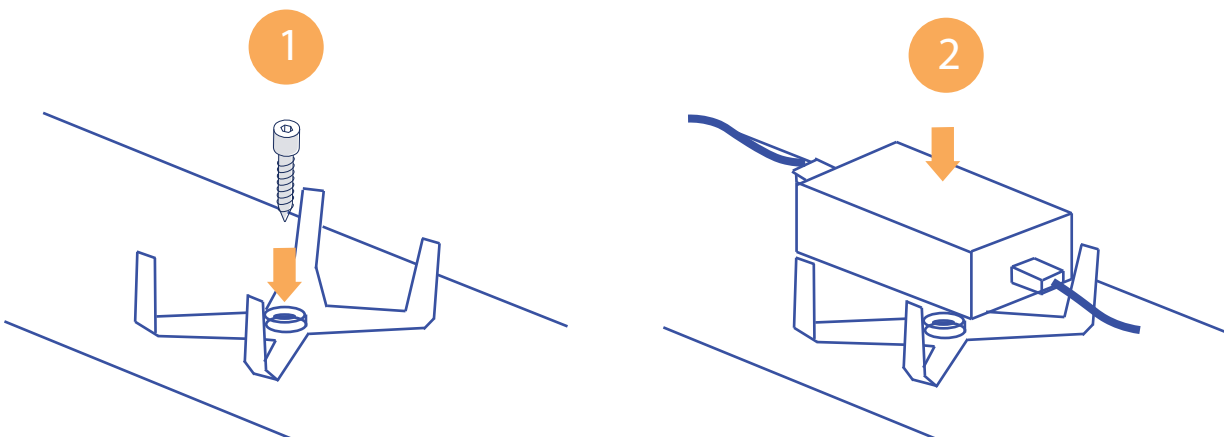


Netzteil E-Power 24SF Natural

- 1) Netzleitung 230 V
- 2) Motorleitung 24 V
- 3) Optionales CrossFix zur Befestigung des Netzteils am Bett.



Beim Netzteil leuchtet die grüne LED, wenn das Netzteil mit der Stromquelle verbunden wurde. Es signalisiert die Betriebsbereitschaft.





Anschluss des Bluetooth-Empfängers an den Motor

Stecken Sie den Stecker des Bluetooth-Empfängers in die Buchse am Motor (6P). Achten Sie darauf, dass der Stecker "Abbildung 1" richtig auf die Steckerbuchse ausgerichtet ist.

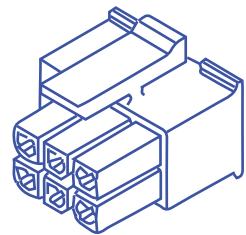
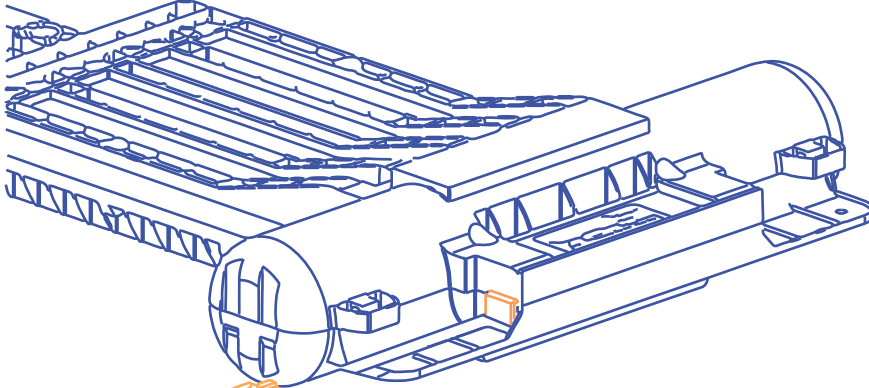


Abbildung 1

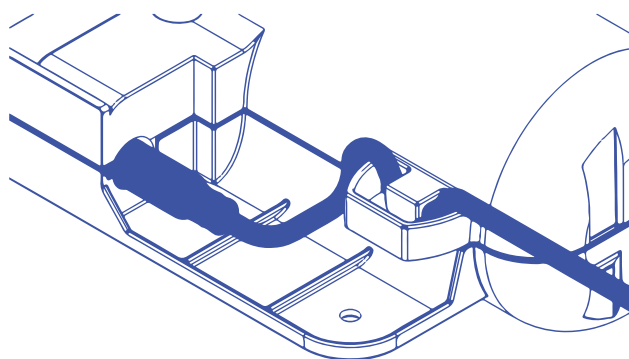


Der Stecker kann nur dann abgezogen werden, wenn der Steckerhaken "Abbildung 1" gedrückt wird und gleichzeitig der Stecker aus der Steckerbuchse am Motor abgezogen wird.



Verbindung des Netzteils mit dem Motor

Verbinden Sie den runden Stecker des Netzteils mit der runden Steckerbuchse am Motor.



Führen Sie anschließend das Zuleitungskabel durch die Zugentlastung. Vermeiden Sie Kabelquetschungen und achten Sie darauf, dass kein Kabel beim Verstellen des Bettes später eingequetscht und beschädigt werden kann.

Mechanische Notabsenkungsfunktion (NAS)



Was tun bei einem Stromausfall?

Bei einem Stromausfall können die Bereiche Rücken und Fuß manuell abgesenkt werden. Die sogenannte mechanische Notabsenkung (NAS) ist eine Vorrichtung für alle denkbaren Fälle und eine stets zur Verfügung stehende Möglichkeit, das Antriebssystem (Rücken- und Fußbereich) abzusenken. Dies ist unabhängig von weiteren Stromquellen, wie Batterien und auch im Fall einer mechanischen Störung aufgrund von Überlastung anwendbar.



Es darf sich keine Person im Bett befinden.

Entfernen Sie die Matratze.

Wenn möglich führen sie diesen Vorgang mit Hilfe einer zweiten Person aus.

Abhängig vom Antriebssystem gehen Sie wie folgt vor:

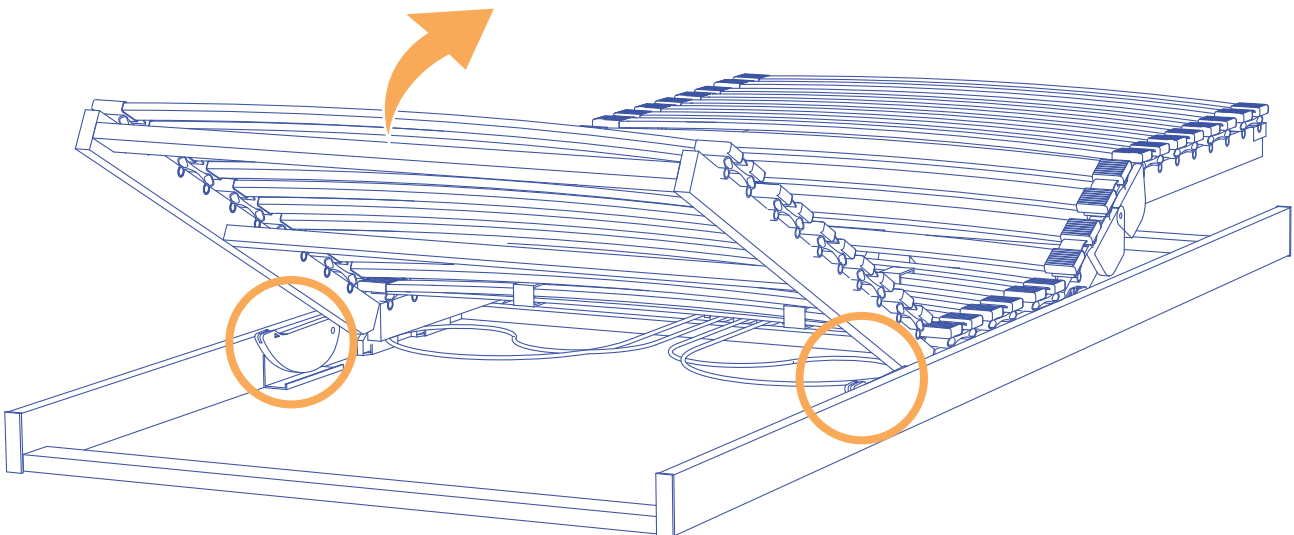
1

Machen Sie die Bereiche der Verstellmechanik gut zugänglich, entlasten diese und sichern die ausgefahrenen Zonen vor plötzlichem Zusammenklappen nach Betätigen der Notabsenkung (wenn nötig durch eine zweite Person).

2

Das Bild zeigt die Rückenzone.

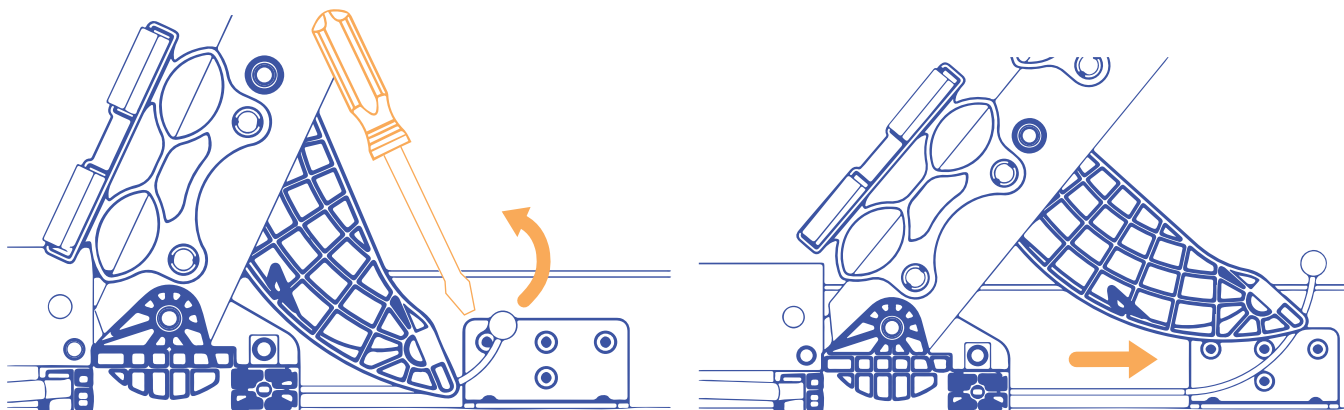
Drücken Sie die Rückenzone in Richtung des Sitzteils soweit, dass die Hebel (links und rechts) frei liegen. Halten Sie die Rückenzone gedrückt und drücken Sie die Zarge aus dem Hebel heraus.



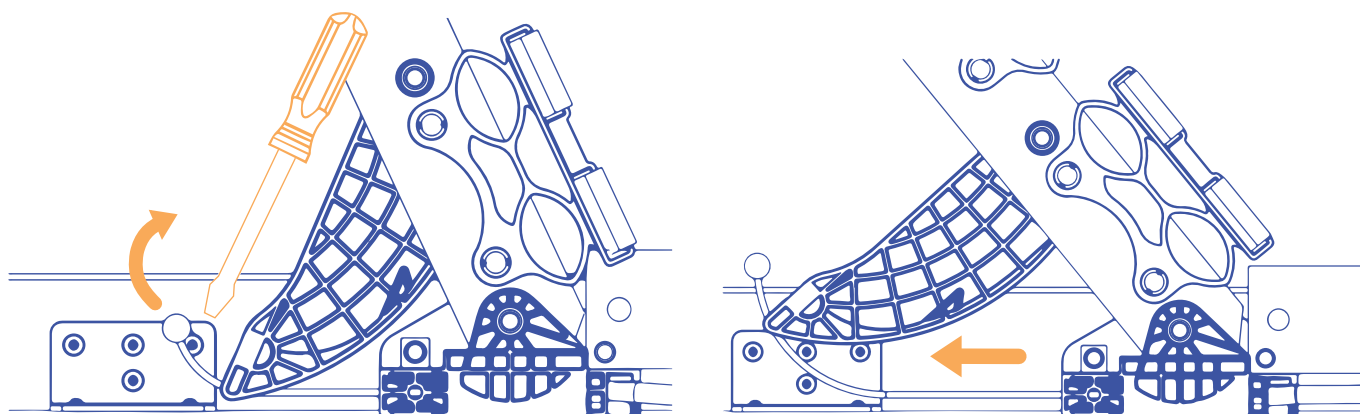
3

Fahren Sie mit einem kleineren Schraubendreher oder einem anderen geeigneten Gegenstand nacheinander (Kopf- und Fußseite separat) in alle Lagersitze der Seilzüge und lösen diese aus Ihrer Sicherung indem Sie die dort befindliche "Zarge" nach innen herausdrücken.

LINKS

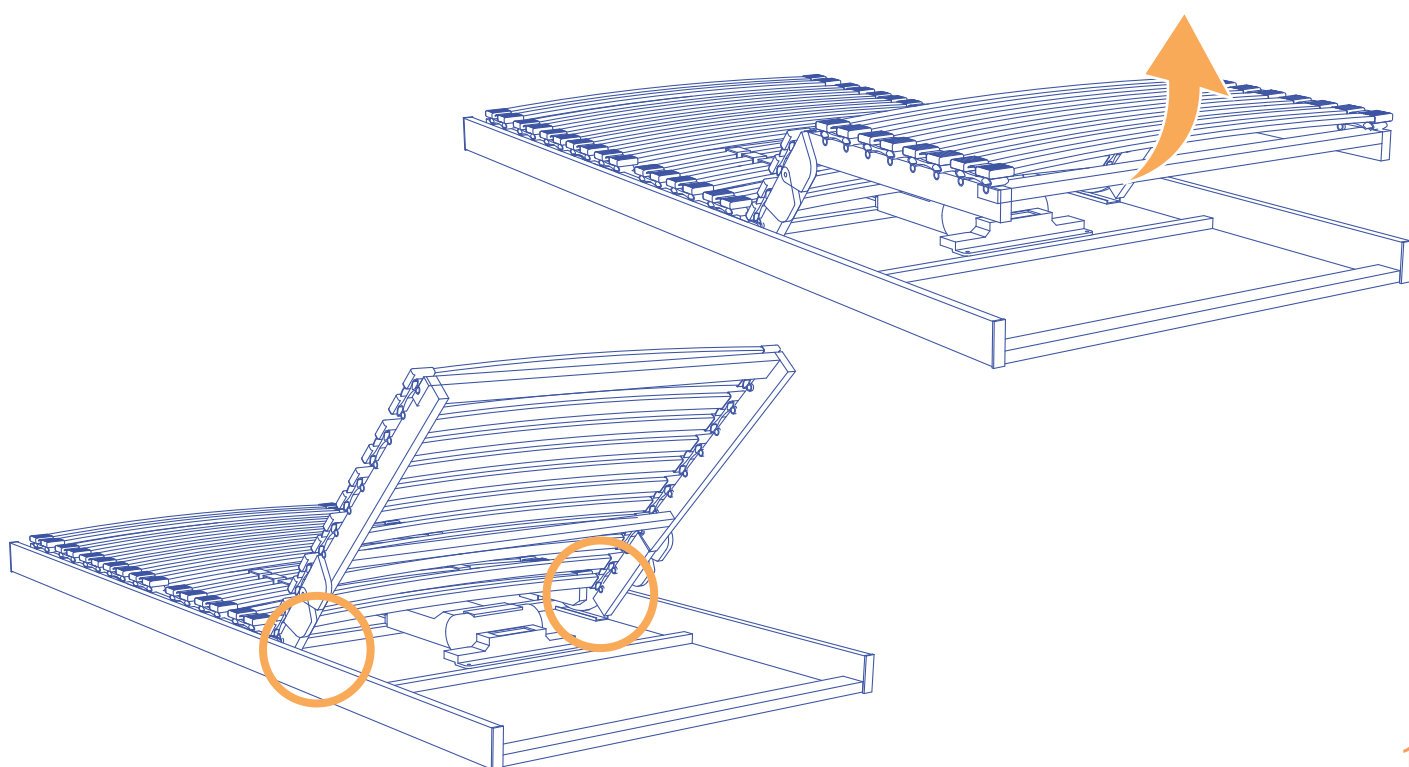


RECHTS



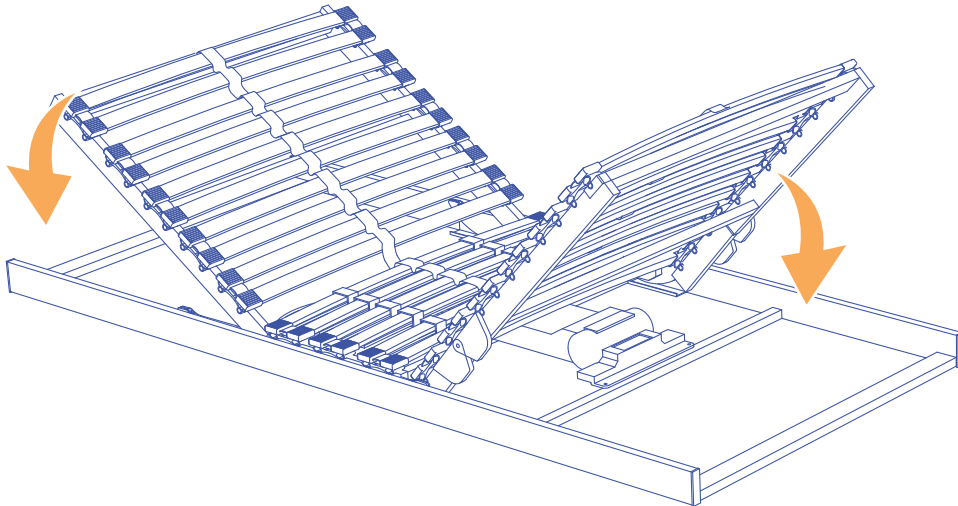
4

Für den Fall, dass Fußhebel am System (links und rechts) eingebaut sind, müssen Sie zuerst die Verschraubung der Fußhebel lösen.



5

Nun können Sie die Zonen wieder in ihre Grundstellungen absenken.



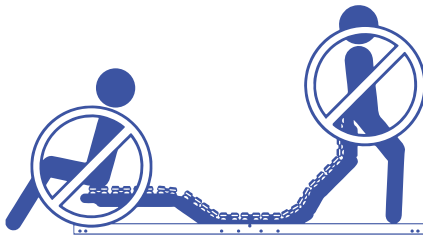
Vor Wiederinbetriebnahme müssen alle Seilzüge wieder in Ihrer vorgesehenen Position fixiert sein, andernfalls droht eine Beschädigung des Antriebs.



Wartung und Reinigung

Vorher den Netzstecker ziehen.

Bei Bedarf kann das komplette Antriebssystem mit einem trockenen Tuch gereinigt werden. Das gesamte Antriebssystem ist wartungsfrei.



Entsorgung

Das Symbol auf dem Produkt oder seiner Verpackung weist darauf hin, dass das Produkt nicht über den normalen Hausmüll entsorgt werden darf. Benutzer sind verpflichtet, die Altgeräte an einer Rücknahmestelle für Elektro-Müll und Elektronik-Altgeräte abzugeben. Die getrennte Sammlung und ordnungsgemäße Entsorgung Ihrer Altgeräte trägt zur Erhaltung der natürlichen Ressourcen bei und garantiert eine Wiederverwertung, die Gesundheit des Menschen schützt und die Umwelt schont. Informationen, wo Sie Rücknahmestellen für Ihre Altgeräte finden, erhalten Sie bei Ihrer Stadtverwaltung. Unsere Systeme sind darauf ausgelegt, dass die Komponenten, welche der Entsorgung zugeführt werden müssen, leicht trennbar sind. Die EAR Verordnung wird berücksichtigt und durch den Verkäufer (Händler des Endverbrauchers) angewendet.

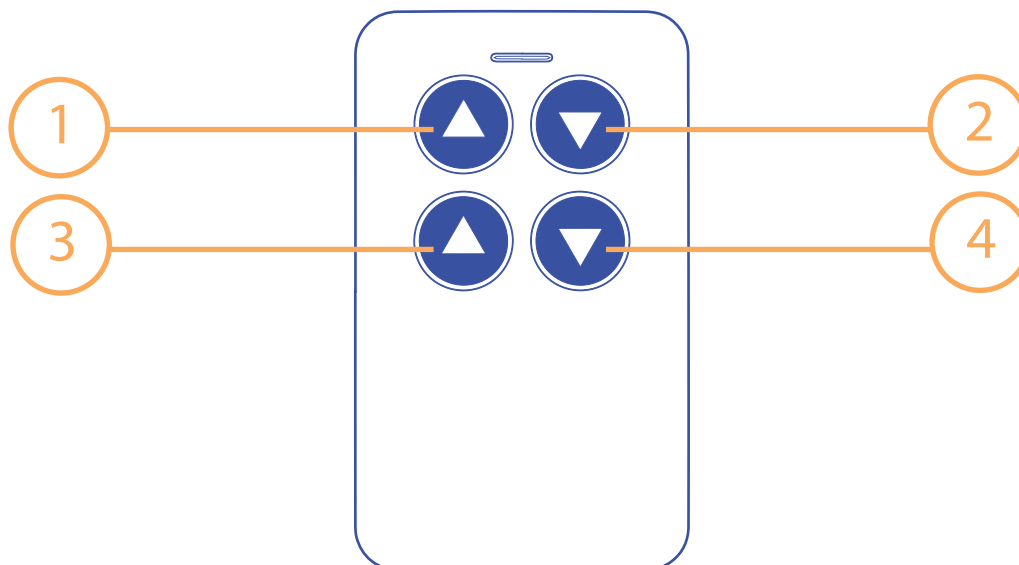




NL Besturings- en voedingseenheid



De volgende illustratie legt symbolisch de functie uit van de knoppen op de kabeltelefoon en de handzender.



Knoppen 1 en 2 passen het ruggedeelte aan.
Knoppen 3 en 4 passen het voetengedeelte.

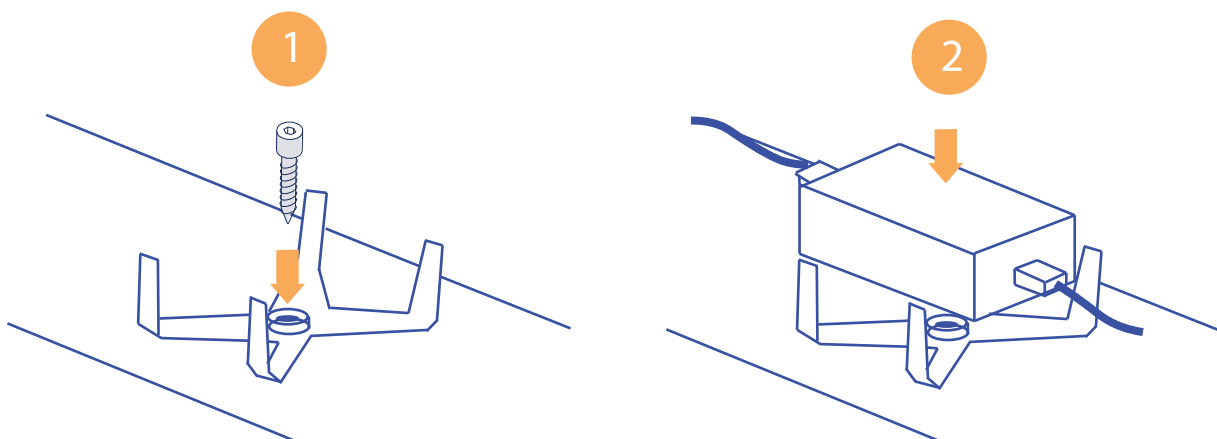


Voedingseenheid E-Power 24SF Natural

- 1) Netkabel 230 V
- 2) Motorkabel 24V
- 3) Optionele CrossFix om de voedingseenheid aan het bed te bevestigen.



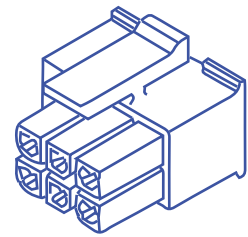
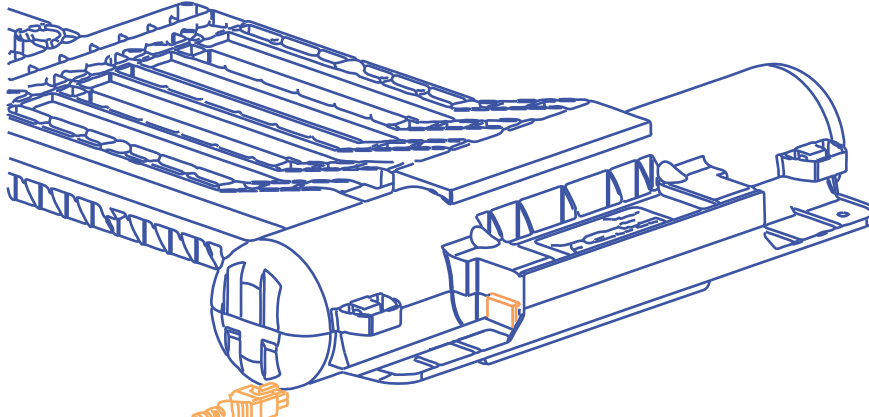
Op de voedingseenheid brandt de groene LED wanneer de voedingseenheid is aangesloten op de voedingsbron en geeft aan dat deze klaar is voor gebruik.





De Bluetooth-ontvanger aansluiten op de motor

Sluit de stekker van de kabeltelefoon of de radio-ontvanger aan op de stekkeraansluiting van de motor (6P). Let op de juiste oriëntatie van de stekkerhaak "Afbeelding 1" op de connectoraansluiting. Deze klikt vast.



Afbeelding 1

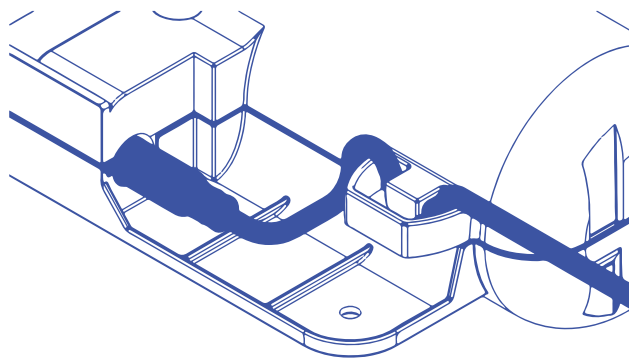


De stekker kan alleen worden verwijderd als de stekkerhaak "Afbeelding 1" wordt ingedrukt en tegelijkertijd de stekker uit het stopcontact op de motor wordt getrokken.



De voedingseenheid aansluiten op de motor

Sluit de ronde stekker van de voedingseenheid aan op de ronde stekkeraansluiting op de motor.



Leid vervolgens de voedingskabel door de trekcontlasting. Voorkom dat de kabel wordt afgekneld en zorg ervoor dat er geen kabel kan worden afgekneld en beschadigd bij het afstellen van het bed. Het ontwerp van de trekcontlasting is afhankelijk van het motorsysteem.

Mechanische nooddaalfunctie (NAS)



Wat te doen bij stroomuitval?

Bij stroomuitval kunnen het rug- en voetgedeelte handmatig worden verlaagd. De zogenaamde mechanische noodverlaging (NAS) is een apparaat voor alle denkbare gevallen en een altijd beschikbare mogelijkheid om het aandrijfsysteem (rug- en voetgedeelte) te laten zakken. Dit is onafhankelijk van andere stroombronnen zoals accu's en kan ook worden gebruikt in het geval van een mechanische storing door overbelasting.



Er mag niemand in het bed liggen.

Verwijder de matras.

Voer deze handeling indien mogelijk uit met de hulp van een tweede persoon.

Ga, afhankelijk van het aandrijfsysteem, als volgt te werk:

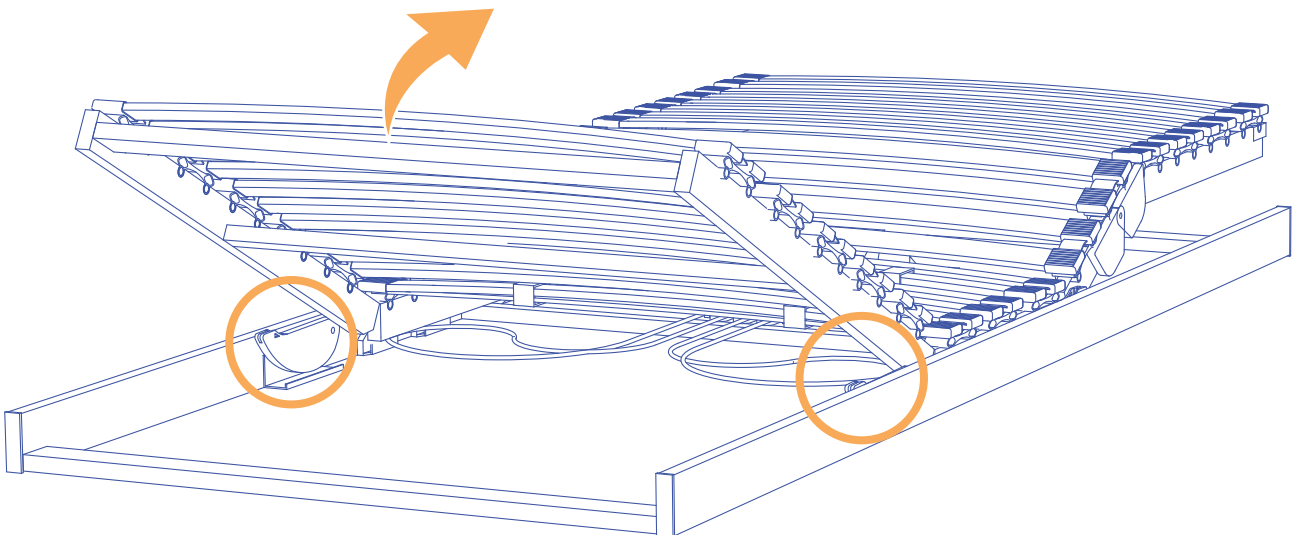
1

Maak de zones van het verstelmecanisme gemakkelijk toegankelijk, ontlast ze en beveilig de uitgeschoven zones tegen plotseling instorten na het bedienen van de nooddaalfunctie (indien nodig door een tweede persoon).

2

De foto toont de achterste zone.

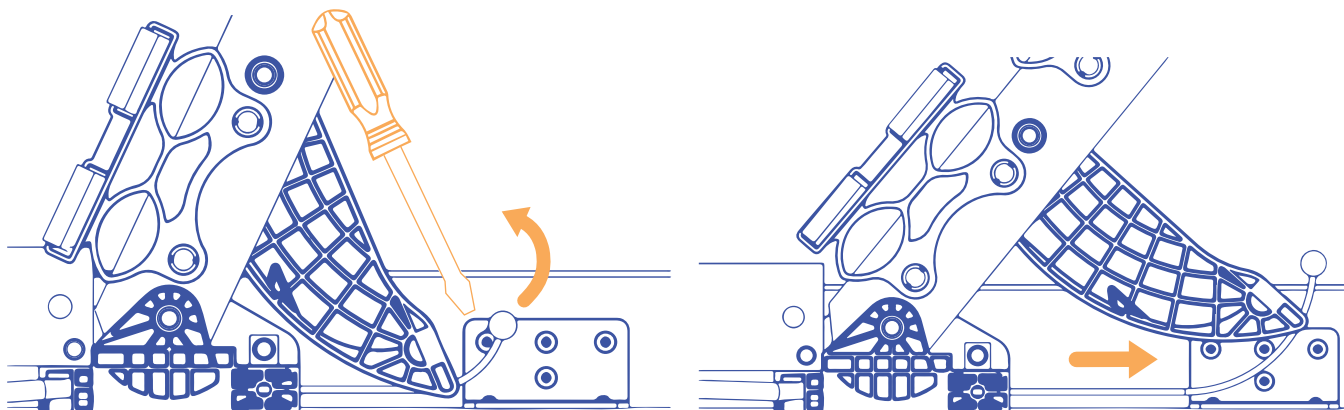
Duw de achterkant naar het zitgedeelte totdat de hendels (links en rechts) blootliggen. Houd de achterste zone ingedrukt en duw de loop uit de hendel.



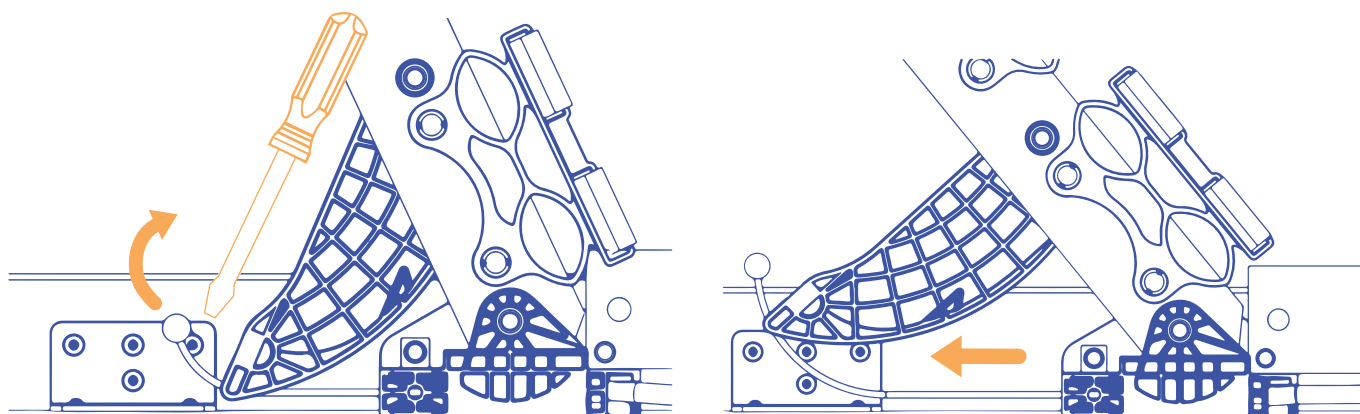
3

Draai met een kleinere schroevendraaier of een ander geschikt voorwerp de ene na de andere (kop- en voetzijde afzonderlijk) in alle lagerzittingen van de kabeltakels en maak ze los van hun borging door duw je de "loop" die zich daar bevindt naar binnen.

LEFT

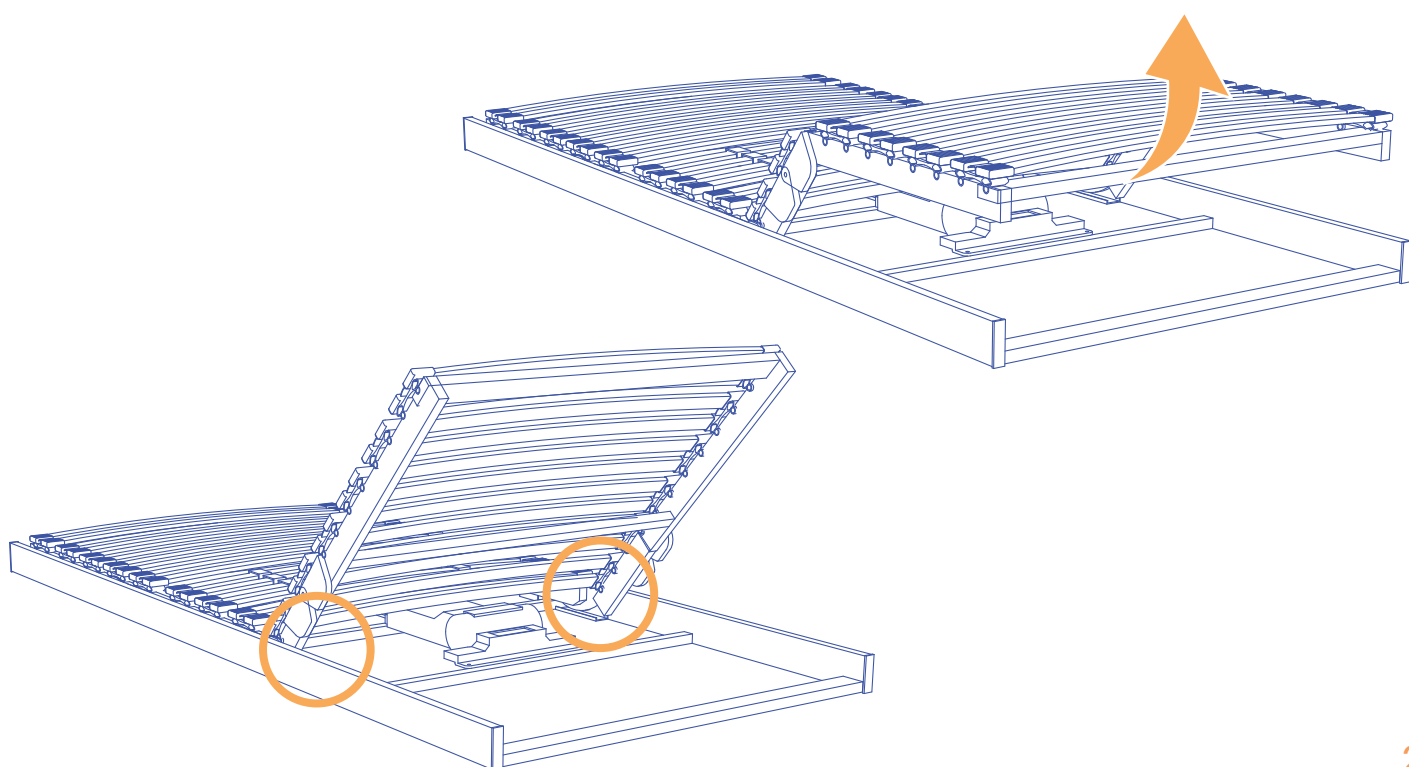


RIGHT



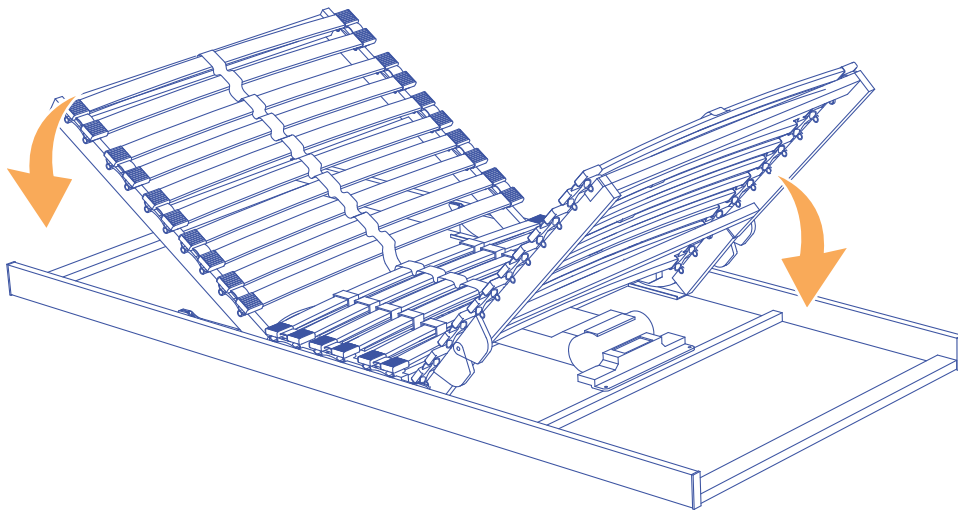
4

Als er voethendels op het systeem zijn geïnstalleerd (links en rechts), moet u eerst de schroefverbinding van de voethendels losmaken.



5

Nu kun je de zones terugbrengen naar hun uitgangspositie.

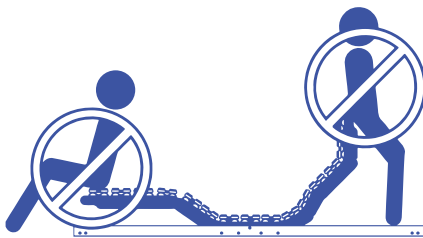


Voordat u de aandrijving opnieuw opstart, moeten alle kabels in de daarvoor bestemde positie worden bevestigd, anders bestaat het risico dat de aandrijving wordt beschadigd.



Onderhoud en reiniging

Trek eerst de stekker uit het stopcontact. Indien nodig kan het volledige aandrijfsysteem worden gereinigd met een droge doek. Het volledige aandrijfsysteem is onderhoudsvrij.



Verwijdering

Het symbool op het product of de verpakking geeft aan dat het product niet met het normale huishoudelijke afval mag worden weggegooid. Gebruikers zijn verplicht om hun afgedankte apparatuur in te leveren bij een inzamelpunt voor afgedankte elektrische en elektronische apparatuur. De gescheiden inzameling en correcte verwijdering van uw oude apparaten draagt bij tot het behoud van natuurlijke hulpbronnen en garandeert een recycling die de menselijke gezondheid beschermt en het milieu ontziet. Informatie over waar u inzamelpunten voor uw oude apparaten kunt vinden, is verkrijgbaar bij uw gemeentebestuur. Onze systemen zijn zo ontworpen dat de onderdelen die moeten worden verwijderd, gemakkelijk te scheiden zijn. De EAR-regelgeving wordt in acht genomen en toegepast door de verkoper (dealer van de eindgebruiker).

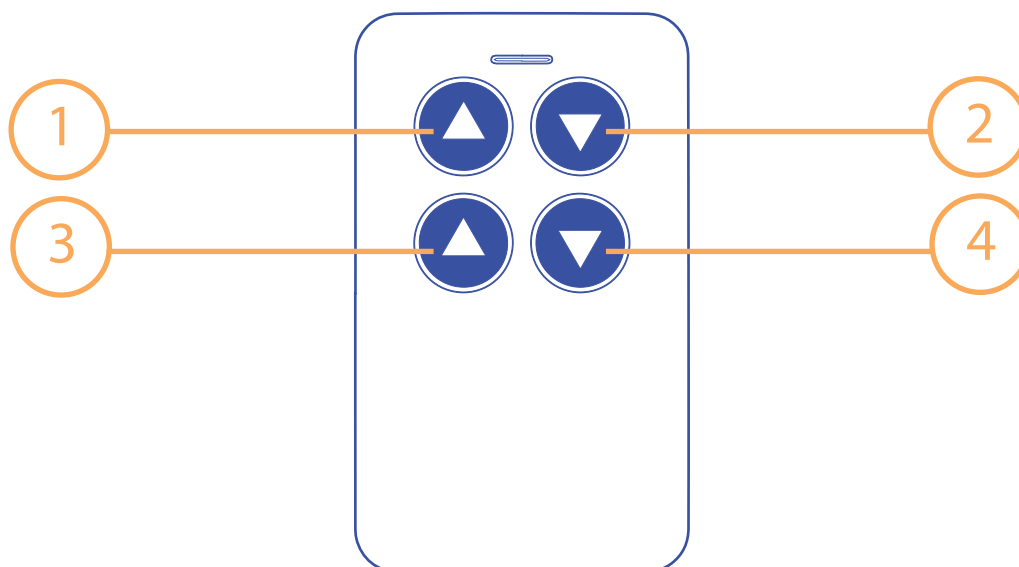




FR Commande et bloc d'alimentation



La représentation suivante explique symboliquement la fonction de la télécommande portable.



Les touches 1 et 2 permettent de régler le dossier.
Les touches 3 et 4 permettent de régler le repose-pieds.

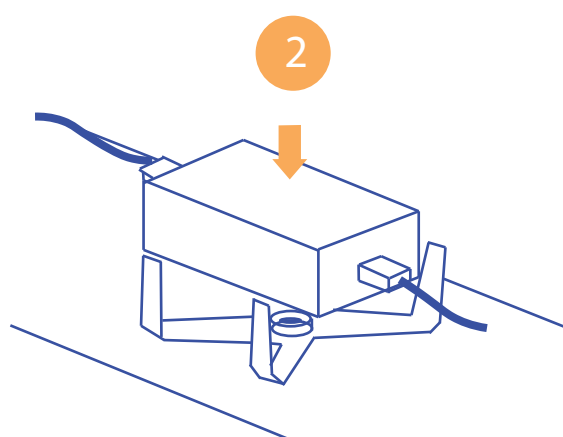
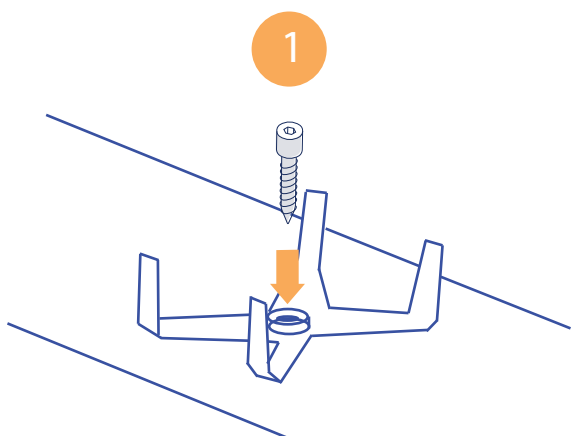


Bloc d'alimentation E-Power 24SF Natural

- 1) Cordon d'alimentation 230 V
- 2) Câble moteur 24 V
- 3) CrossFix en option pour fixer le bloc d'alimentation au lit.



Sur le bloc d'alimentation, la LED verte s'allume lorsque le bloc d'alimentation est connecté à la source de courant et signale qu'il est prêt à fonctionner.





Connexion de la prise du récepteur Bluetooth au moteur

Reliez l'embout du câble de la télécommande ou du récepteur radio à la prise du moteur (6P).
Veillez à l'orientation correcte du crochet de la fiche "Image 1" sur la prise. Celle-ci s'enclenche.

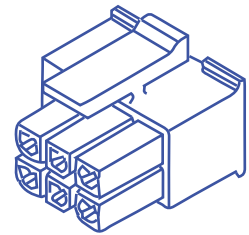
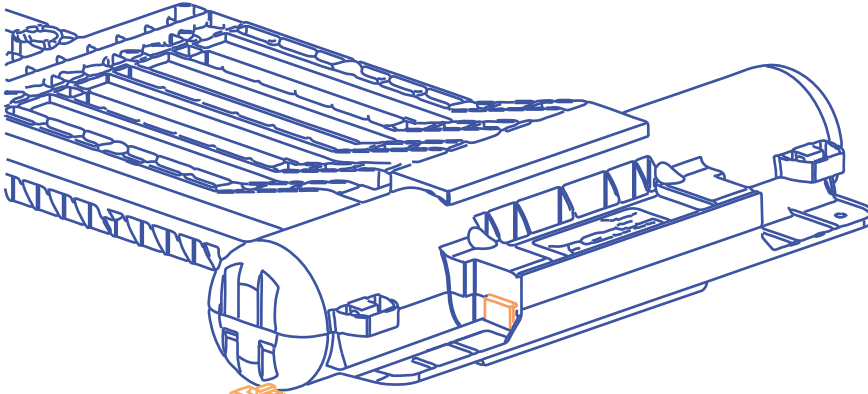


Image 1

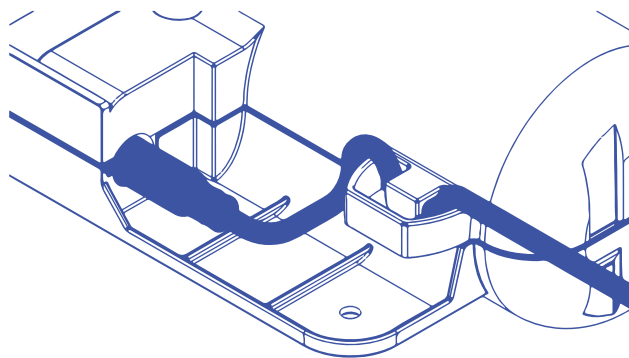


L'embout ne peut être retiré que si l'on appuie sur le crochet de la fiche "Image 1" et que l'on retire simultanément le câble de la prise du moteur.



Connexion du bloc d'alimentation au moteur

Reliez l'embout rond du bloc d'alimentation à la prise ronde du moteur.



Faites ensuite passer le câble d'alimentation par le serre-câble.
Évitez de pincer les câbles et veillez à ce qu'aucun câble ne puisse être pincé et endommagé ultérieurement lors du réglage du lit. Le modèle de la décharge de traction dépend du système moteur.

Fonction d'abaissement d'urgence mécanique



Que faire en cas de panne de courant ?

En cas de panne de courant, les zones du dos et des pieds peuvent être abaissées manuellement. Ce que l'on appelle l'abaissement d'urgence mécanique est un dispositif pour tous les problèmes imaginables. C'est une possibilité toujours disponible pour abaisser les zones du dos et des pieds. Ce système est indépendant de toute autre source d'énergie, comme les batteries, et peut également être utilisé en cas de panne mécanique due à une surcharge.



Personne ne doit se trouver dans le lit.

Retirez le matelas.

Si possible, faites-le avec l'aide d'une autre personne.

Procédez comme suit:

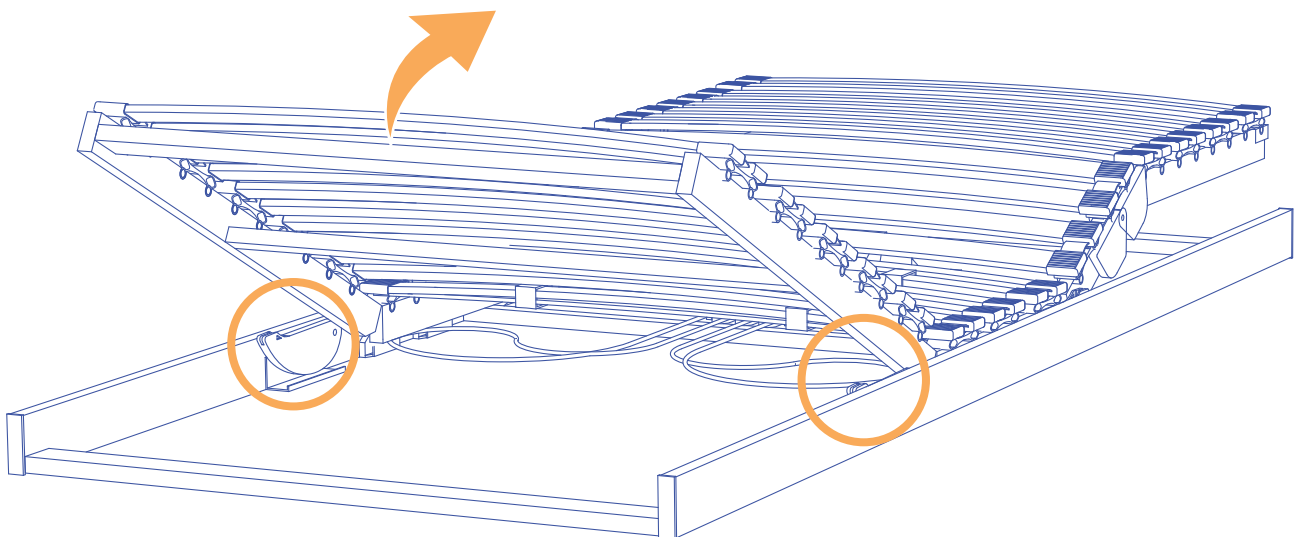
1

Rendez les zones du mécanisme de réglage facilement accessibles, déchargez-les et sécurisez les zones déployées contre un effondrement soudain après l'actionnement de l'abaissement d'urgence (si nécessaire par une deuxième personne).

2

L'image montre la zone dorsale.

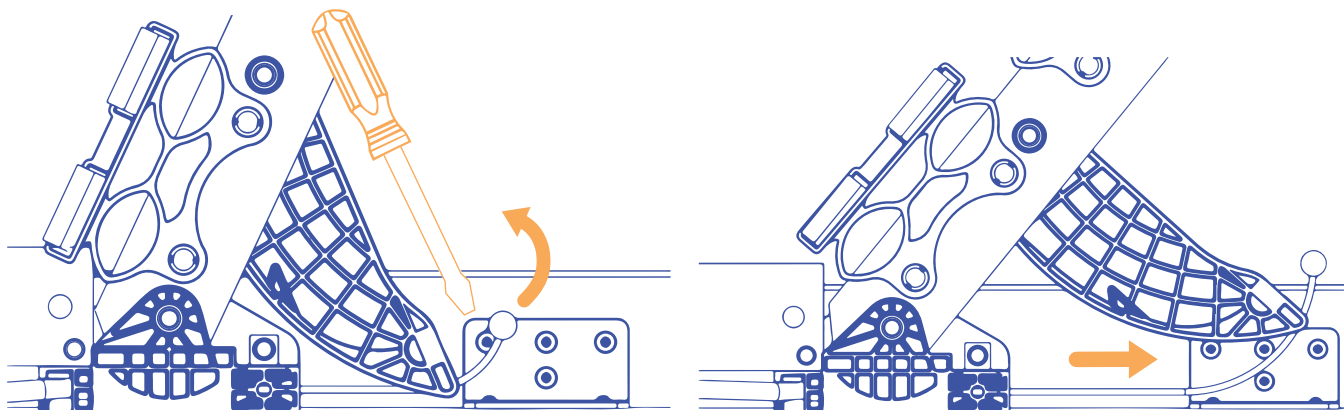
Poussez la zone dorsale vers la partie assise jusqu'à ce que les leviers (gauche et droit) soient libres. Maintenez la zone dorsale enfoncée et poussez l'embout métallique hors du levier.



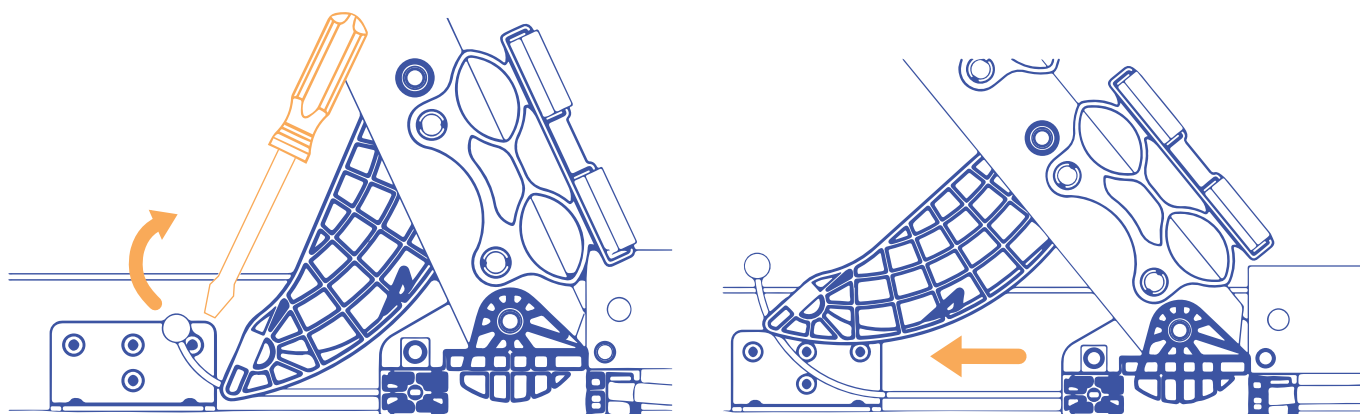
3

À l'aide d'un petit tournevis ou d'un autre objet approprié, passez successivement (côté tête et côté pied séparément) dans chaque palier pour les libérer de leur sécurité en poussant l'embout métallique qui s'y trouve vers l'intérieur.

LEFT

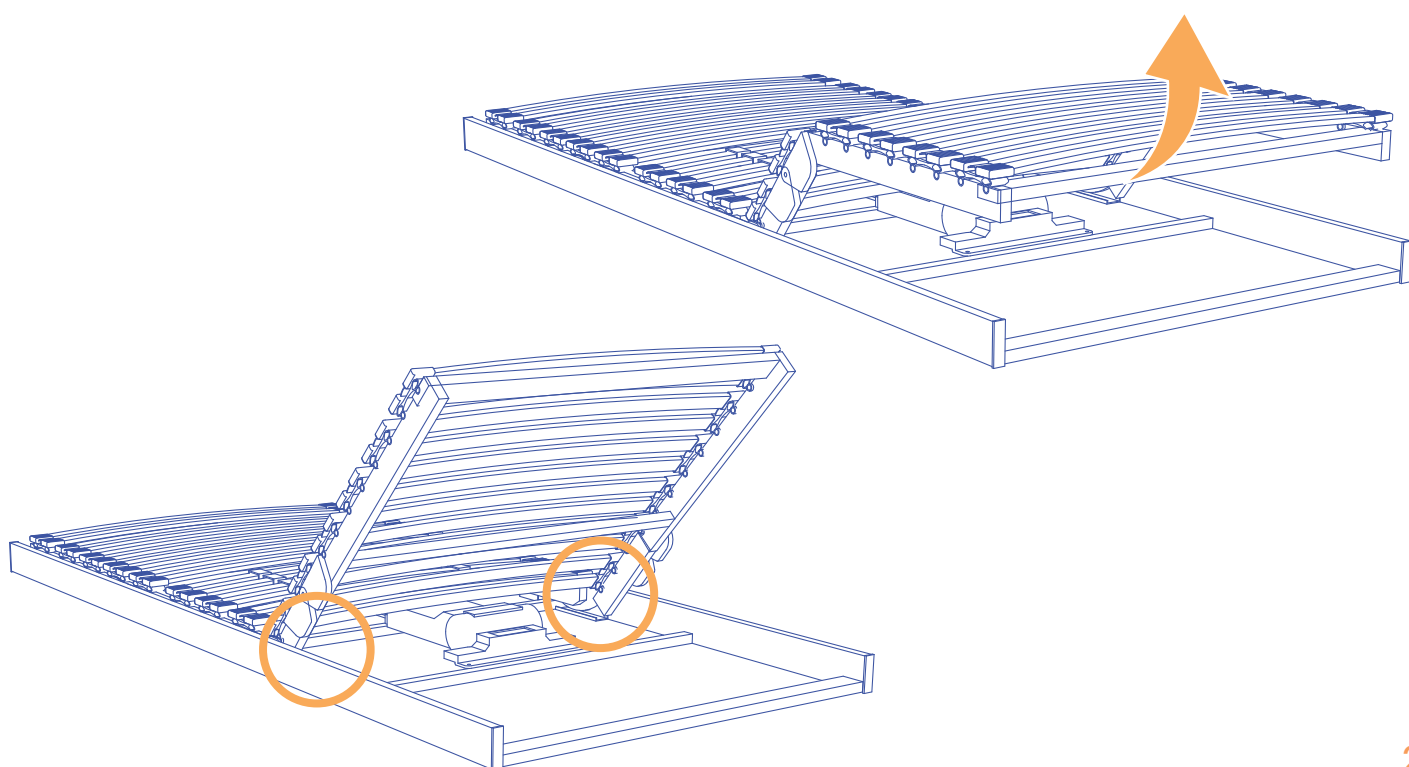


RIGHT



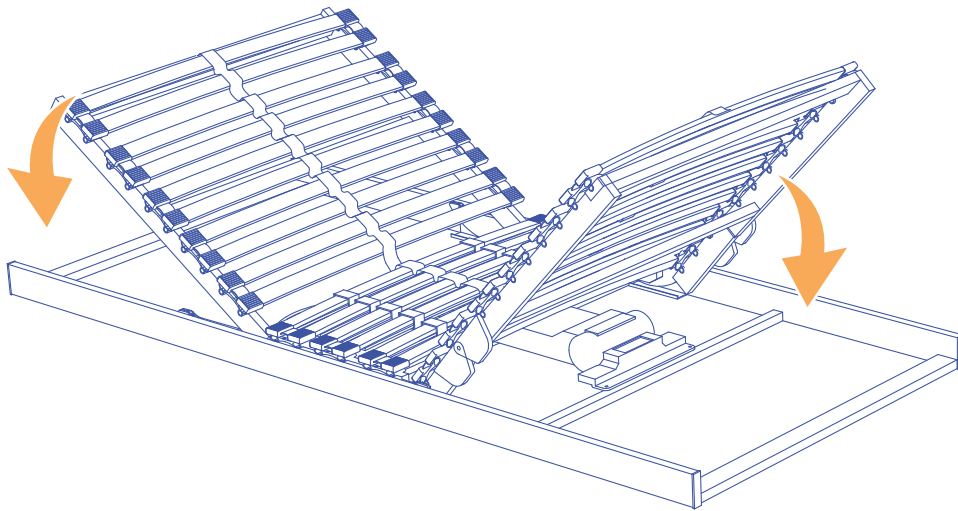
4

Procédez de la même manière au niveau des pieds.
Si les leviers de pied "Image 2" sont installés sur le système (à gauche et à droite),
vous devez d'abord desserrer le raccord à vis des leviers de pied.



5

Vous pouvez maintenant abaisser les zones dans leurs positions original.

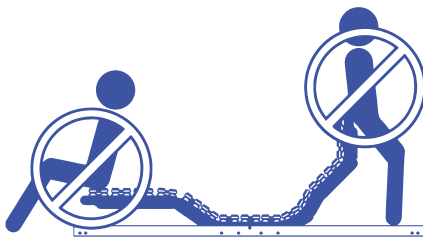


Avant la remise en service, tous les câbles doivent être fixés dans la position prévue, sinon l'entraînement risque d'être endommagé.



Entretien et nettoyage

Débrancher le fil d'alimentation avant de procéder.
Si nécessaire, le mécanisme complet peut être nettoyé avec un chiffon sec.
L'ensemble du système d'entraînement ne nécessite aucun entretien.



Évacuation

Le symbole figurant sur le produit ou son emballage indique que le produit ne doit pas être éliminé avec les déchets ménagers normaux. Les utilisateurs sont tenus de remettre les appareils usagés à un point de collecte pour les appareils électriques et électroniques usagés. La collecte séparée et l'élimination correcte de vos appareils usagés contribuent à la préservation des ressources naturelles et garantissent un recyclage qui protège la santé humaine et préserve l'environnement. Pour savoir où trouver des points de collecte pour vos appareils usagés, veuillez contacter votre municipalité. Nos systèmes sont conçus de manière à ce que les composants qui doivent être mis au rebut soient facilement séparables. Le règlement EAR est pris en compte et appliqué par le vendeur (distributeur de l'utilisateur final).

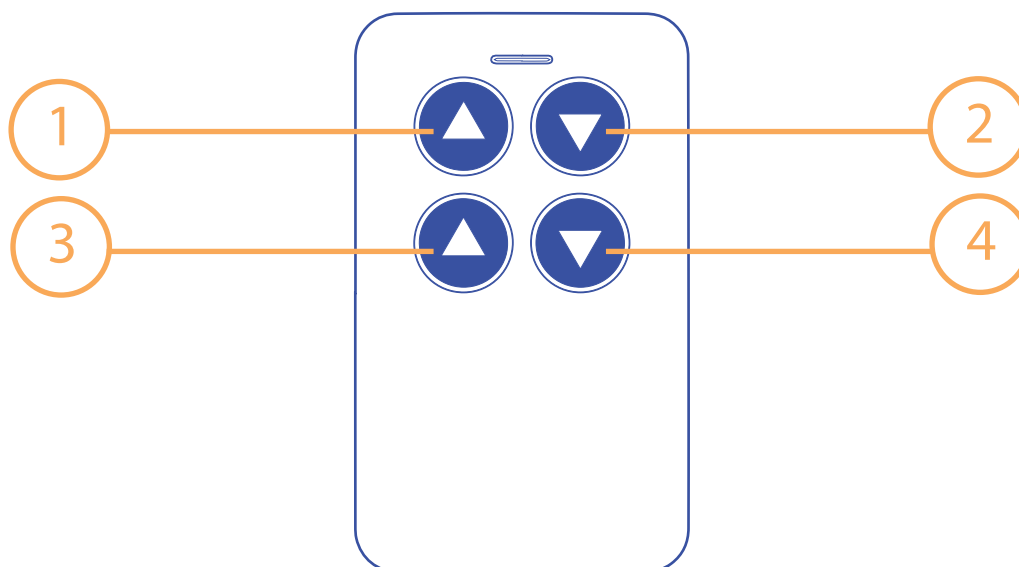




IT Controllo e alimentazione



Lo schema seguente spiega la funzione dei tasti della pulsantiera a cavo e del radiocomando.



I tasti 1 e 2 regolano la sezione schienale
I tasti 3 e 4 regolano la sezione gambe

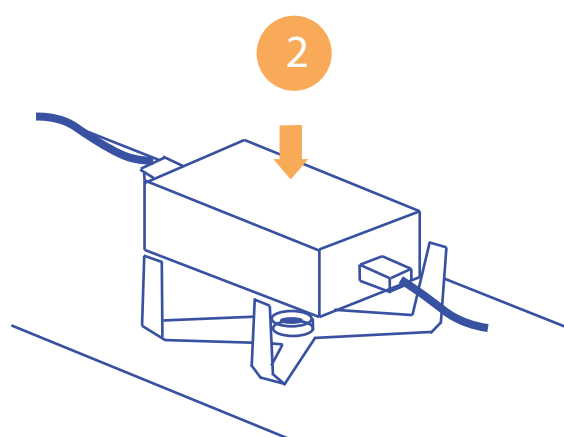
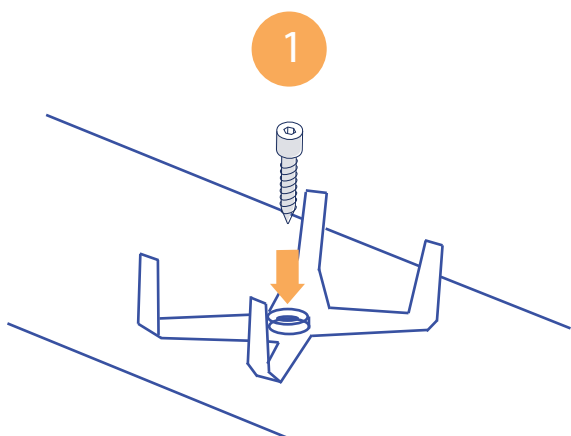


Alimentatore E-Power 24SF Natural

- 1) Cavo di alimentazione 220 V
- 2) Cavo motore 24V
- 3) CrossFix opzionale per il fissaggio dell'alimentatore al letto.



Il LED verde si accende quando l'alimentatore è stato collegato alla rete e segnala che è pronto per il funzionamento.





Collegamento della presa del ricevitore Bluetooth al motore

Collegare la spina della pulsantiera a cavo o del radiorecettore alla presa del motore (6P). Accertarsi che il gancio "Figura 1" nella figura a dx. sia allineato correttamente con la presa. La spina si blocca nella presa tramite un molletta sulla parte superiore ed indicata dalla freccia. Se inserita correttamente potete sentire un click.

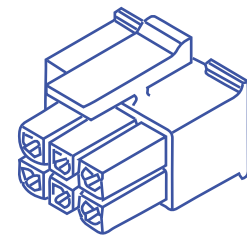
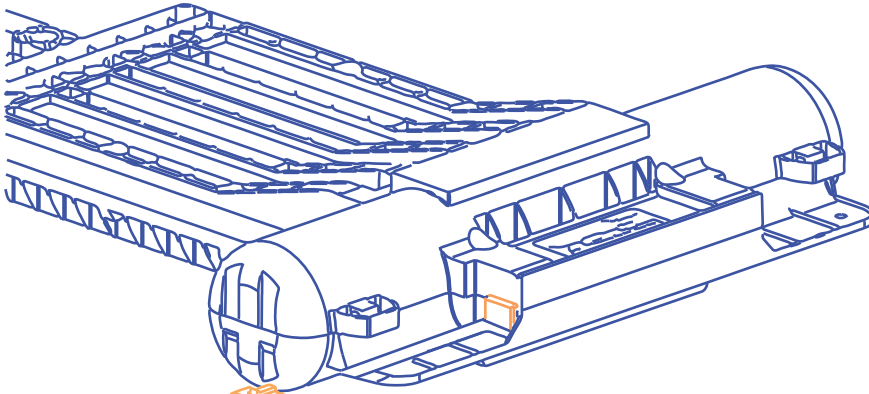


Figura 1

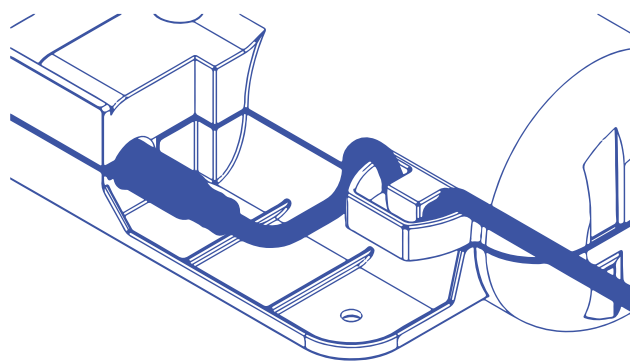


La spina può essere scollegata solo se si preme la molletta di ritenzione "Figura 1" e contemporaneamente si estrae la spina dalla presa del motore.



Collegamento dell'alimentatore al motore

Collegare la spina rotonda dell'alimentatore alla presa rotonda del motore.



Dopo aver inserito lo spinotto far passare il cavo di alimentazione attraverso l'accessorio blocca cavi per evitare che, sottoposto a trazione, si sganci accidentalmente. Evitare di schiacciare i cavi e assicurarsi che nessun cavo possa essere schiacciato o danneggiato in un secondo momento durante la regolazione del letto.

Funzione meccanica di discesa di emergenza



Cosa fare in caso di mancanza di corrente?

In caso di interruzione dell'alimentazione elettrica, la zona della schiena e delle gambe possono essere abbassate manualmente. Il cosiddetto abbassamento meccanico di emergenza è un dispositivo per tutti i casi in cui ci si trovi nella necessità di dover abbassare il sistema di azionamento (schiena e gambe). E' indipendente da fonti di alimentazione elettrica o pile e può essere utilizzato anche in caso di guasto meccanico dovuto a sovraccarico.



l'operazione va eseguita a letto vuoto.

Rimuovere il materasso.

Se possibile, eseguire questa operazione con l'aiuto di una seconda persona.

A seconda del sistema di azionamento, procedere come segue:

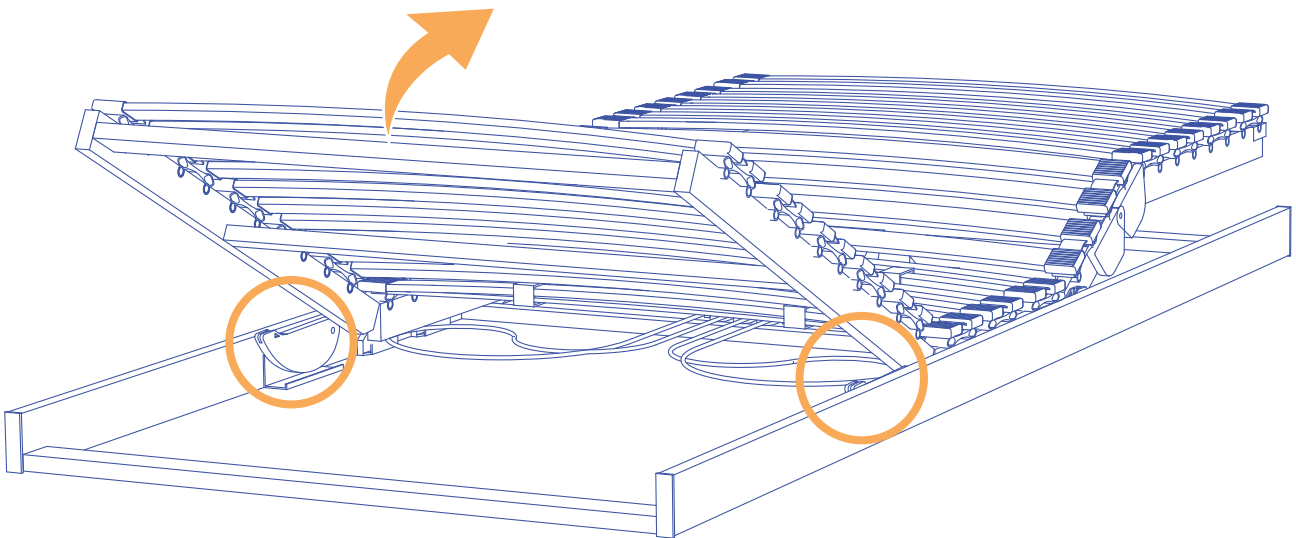
1

Rendere facilmente accessibili le zone del meccanismo di regolazione, togliere il materasso ed assicurarsi che il pannello in questione non cada all'improvviso dopo aver azionato la discesa di emergenza (se necessario farsi aiutare da una seconda persona).

2

La foto mostra il pannello dorsale.

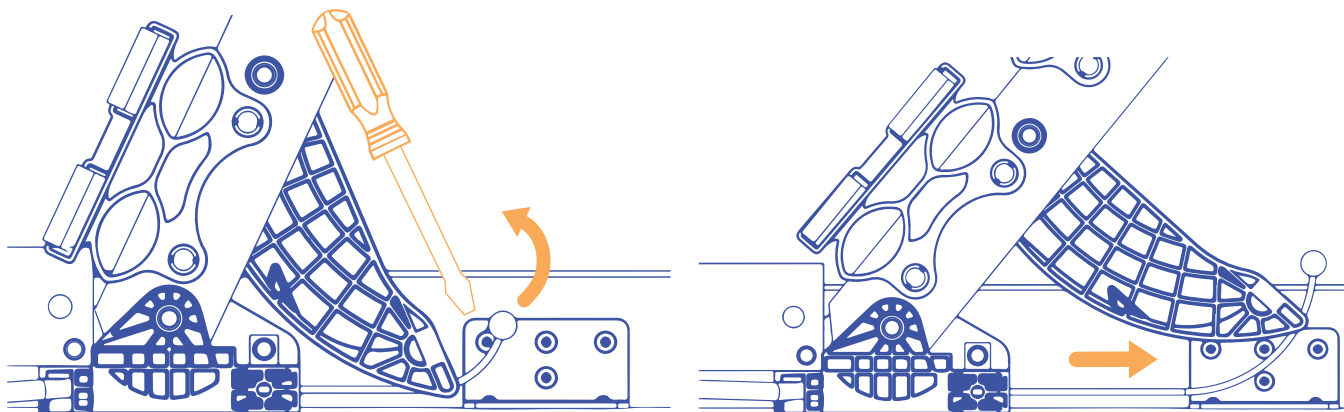
Devi sollevarlo fino a che le due leve laterali (destra e sinistra) si staccano e non toccano più il telaio. Tenere il pannello sollevato e tirare il cavo di acciaio che si trova dentro la leva di plastica e farlo uscire dalla sua sede.



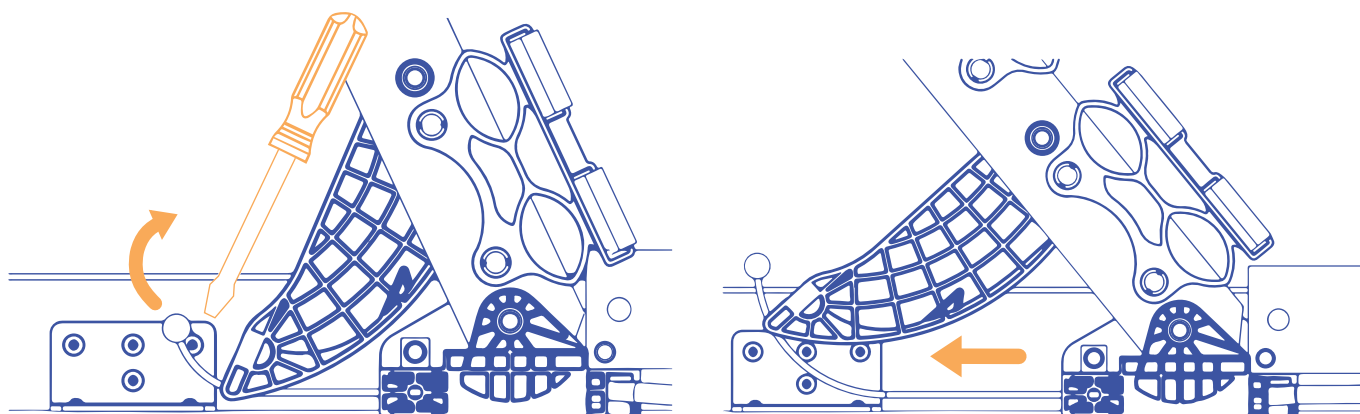
3

Fare leva sul barilotto con un cacciavite piccolo o con un altro strumento, estrarre il barilotto dalla sua sede.

LEFT

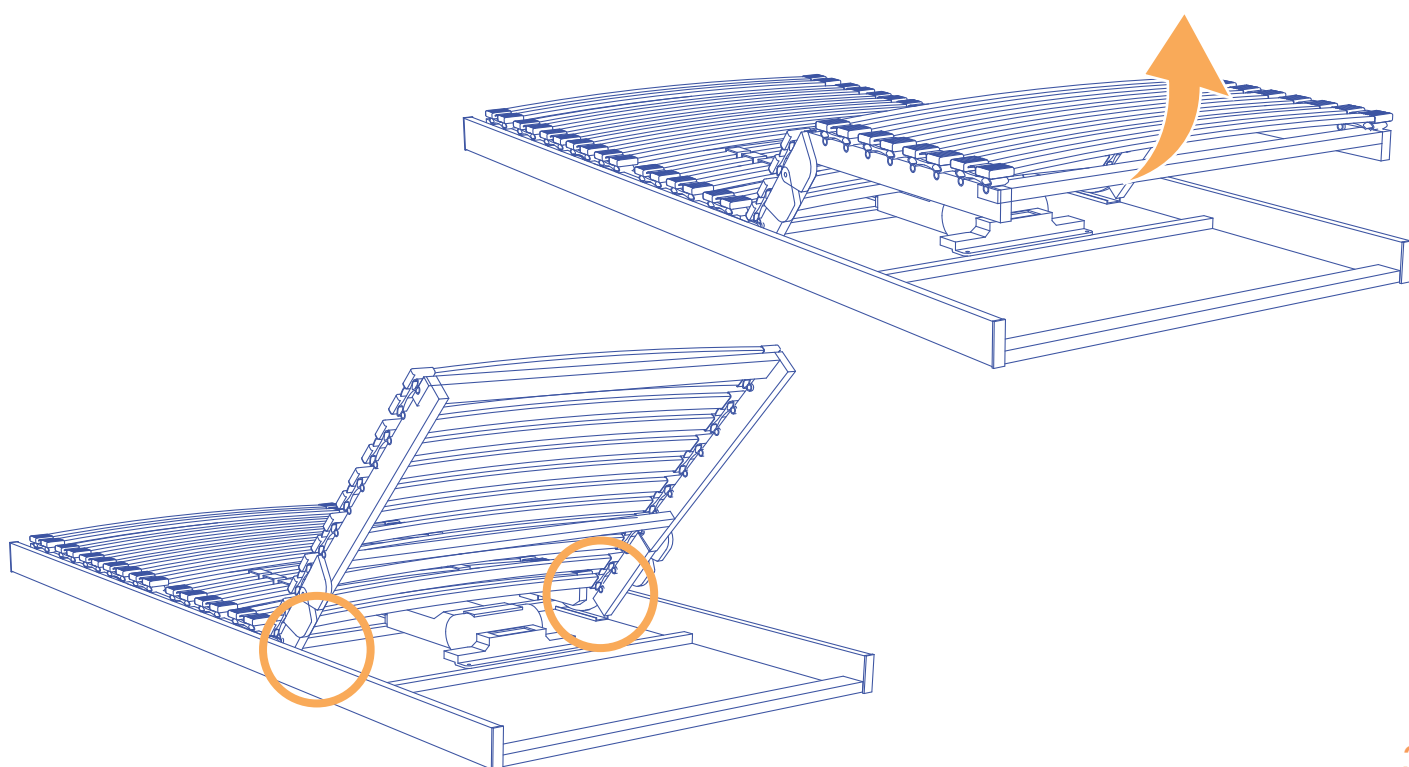


RIGHT



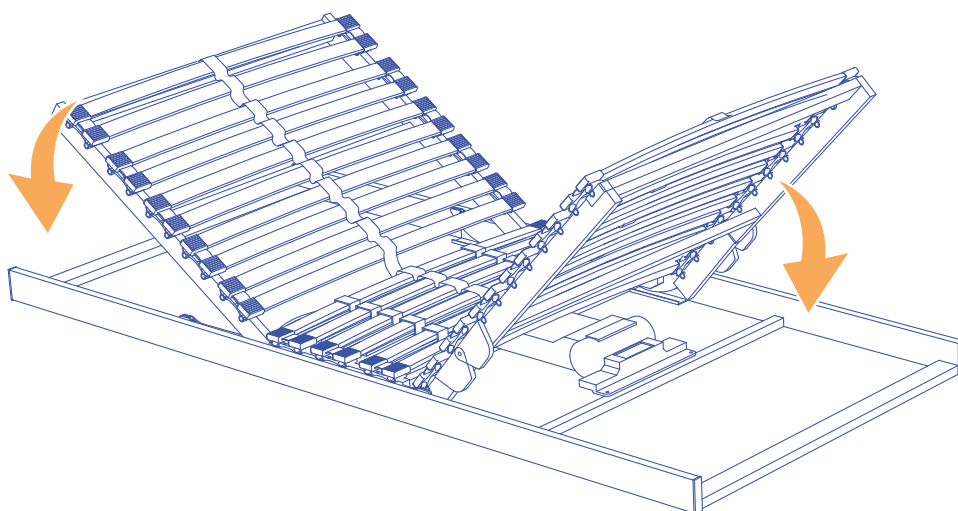
4

Fare lo stesso nell'area dei piedi. Tuttavia, è necessario estrarre i perni di bloccaggio (a sinistra e a destra) sulla leva prima di sollevare l'area dei piedi.



5

Ora è possibile abbassare le zone testa e piedi in posizione originale.

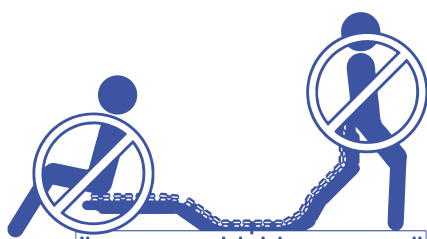


Prima della rimessa in servizio, tutti i cavi devono essere riassemblati nella posizione originale di partenza onde evitare danni al motore.



Manutenzione e pulizia

Scollegare prima la spina di rete. Se necessario, l'intero sistema di azionamento può essere pulito con un panno asciutto. L'intero sistema di azionamento non richiede manutenzione.



Smaltimento

Il simbolo sul prodotto o sulla sua confezione indica che il prodotto non deve essere smaltito con i normali rifiuti domestici. Gli utenti sono obbligati a consegnare i loro vecchi apparecchi in un punto di raccolta di apparecchiature elettriche ed elettroniche. La raccolta differenziata e il corretto smaltimento dei vostri vecchi apparecchi contribuisce alla conservazione delle risorse naturali e garantisce un riciclaggio che protegge la salute e l'ambiente. Per informazioni su dove trovare i punti di ritiro del vostro vecchio materiale, rivolgetevi all'amministrazione comunale. I nostri sistemi sono progettati per garantire che i componenti da smaltire siano facilmente separabili. Il regolamento EAR è preso in considerazione ed applicato dal venditore.





Full Motor Specifications

Vollständige Motorenspezifikationen

Volledige motorspecificaties

Spécifications complètes du moteur

Specifiche complete del motore

We hope this is love at first night!

Your Emma Team

Emma®

Emma Matratzen GmbH
Wilhem-Leuschner-Straße 78
60329 Frankfurt am Main