

Emma[®]

Boxspring Bed

Boxspring Bed





EN

P. 4

DE

P. 12

SE

P. 14

DK

P. 16



Dream-time is here!

Your Original Boxspring Bed is reality now
and you are in for a great night of sleep!



7 reasons for which you made the right choice



- 1 Designed with carefully selected, durable, long-wearing materials.
- 2 Perfect height so that you can get in and out of bed easily.
- 3 Sturdy Wooden Feet which ensure great stability.
- 4 The Bonell-spring base reduces the impact of tossing and turning.
- 5 Lean back and relax with our extra padded headboard.
- 6 Our 7-zone pocket spring mattress ensures your shoulders and hips are perfectly supported.
- 7 The optional Emma Flip Topper adds an extra layer of comfort.

Our recommendation for the perfect rest



Clean your cover every six months.
It is easily removeable and machine washable (40 °C).

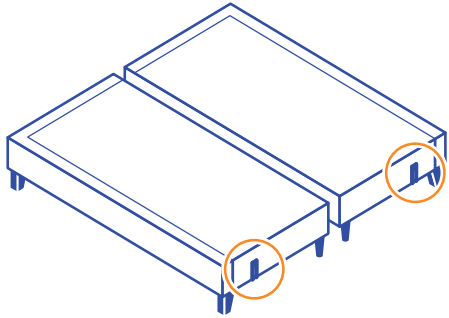


Take time for yourself and enjoy a good book
before going to sleep.

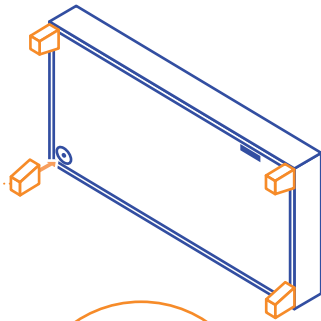


How to assemble your Emma Boxespring Bed

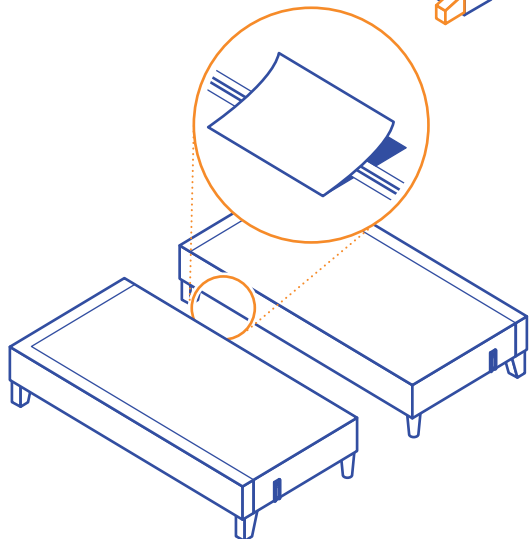
- 1 Align the left and right bed base so that the slider to attach the headboard is on the same side.

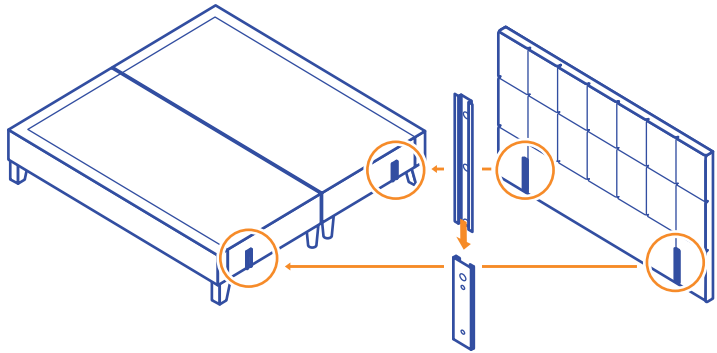


- 2 Attach the four wooden feet to the visible corners of the bed.



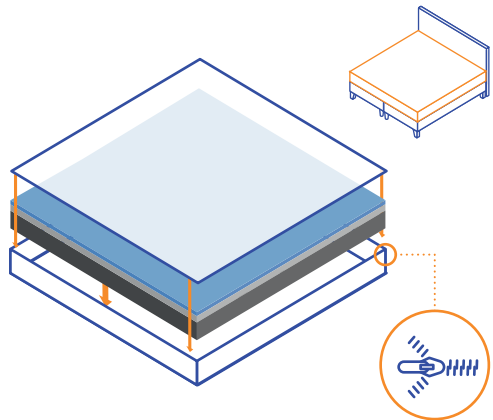
- 3 Attach the two bases with the provided velcro



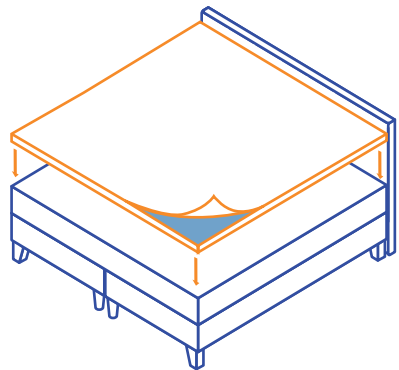


- 4 Push the headboard into the slider on the back of the bed until the headboard touches the floor.

- 5 Open the zipper of the cover to place the mattress inside of it. Close the zipper with the washable white fabric on the top.



- 6 Finally, if you added a topper to your Boxspring Bed, place the topper on top.



Happy dreams!
Your Emma Team



Aufwachen!

Dein Emma Boxspring-Bett ist jetzt Realität
und Du kannst Dich auf erholsame Nächte freuen!



7 gründe, warum du die Richtige wahl getroffen hast:



- 1 Sorgfältig ausgewählte Materialien für eine lange Lebensdauer.
- 2 Extra Komfort Höhe, um entspannt aus und ins Bett zu steigen.
- 3 Füße aus hochwertiger Eiche geben Deinem Bett hervorragende Stabilität.
- 4 Die Basis aus Bonnell-Federn reduziert die Auswirkung von Bewegungen maßgeblich
- 5 Dein extra gepolstertes Kopfteil zum Anlehnen und Entspannen.
- 6 7-Zonen-Taschenfederkern-Matratze für ultimative Unterstützung dieganze Nacht lang.
- 7 Der Emma Flip Topper sorgt für die Extraportion Komfort.

Unsere empfehlung für guten schlaf:



Reinige Deinen Bezug alle sechs Monate.
Er ist leicht abnehmbar und in der Maschine
waschbar (40 °C).



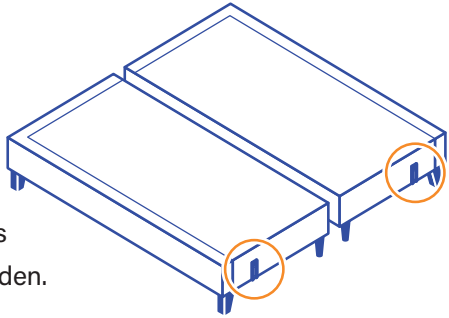
Nimm Dir Zeit für Dich und genieße
ein gutes Buch vor dem Schlafengehen.



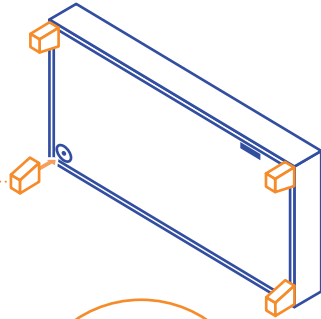


Aufbauanleitung Emma Boxspringbett

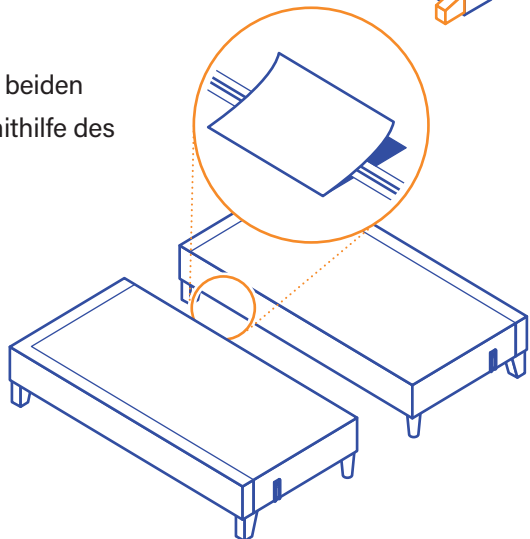
- 1 Richte die linke und rechte Bettbasis so aus, dass sich die Halterungen für die Befestigung des Kopfteils an der selben Seite befinden.

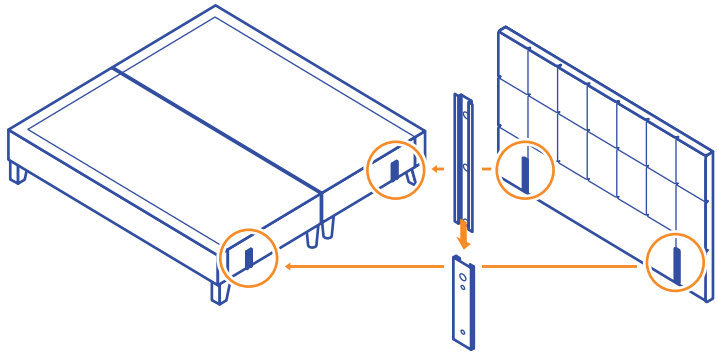


- 2 Befestige die vier Holzfüße an den sichtbaren Ecken der Bettgestelle.



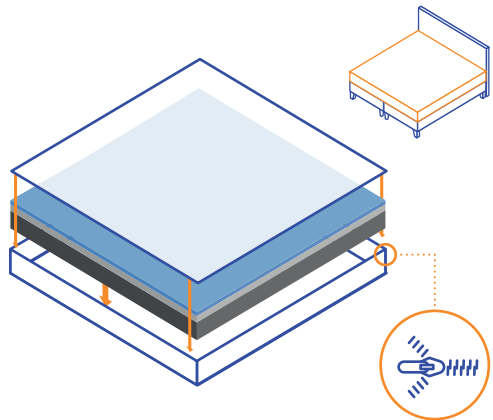
- 3 Verbinden Sie die beiden Basis-Elemente mithilfe des Velcros



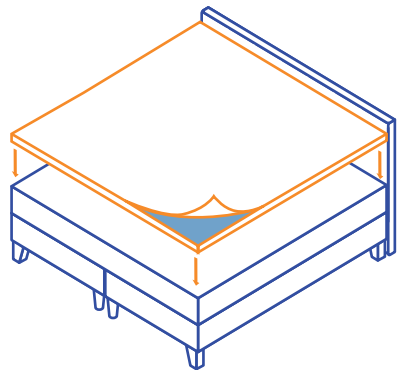


- 4 Schiebe das Kopfteil nun vorne in die Halterungen, bis das Kopfteil den Boden berührt.

- 5 Öffne nun den Reisverschluss des Bezuges, um die Matratze hineinzulegen. Schließe daraufhin den Bezug mit dem oberen weißen aschbaren Teil.



- 6 Lege den Topper auf die Matratze.



Dein Tag
Powered by Emma



Nu är drömmen här!

Din Emma Boxspring-säng är nu en verklighet och tiden är inne för en god natts sömn.



7 skäl till att du Gjorde ett bra val:



- 1 Noggrant utvalda material för lång hållbarhet.
- 2 En sänghöjd som skapar extra komfort och som gör det enkelt att ta sig i och ur sängen.
- 3 Sängben i ek för att ge din säng bra stabilitet.
- 4 Bonell-fjäderbasen minskar effekterna av att du vrider och vänder dig.
- 5 Vår extra vadderade huvudgavel som är skön att luta sig mot.
- 6 7-zons fjädermadrass som ger dig maximalt stöd under hela natten.
- 7 Emma bäddmadrassen ger dig extra komfort.

Vår rekommendation för den perfekta sömnen:



Tvätta bäddmadrassens
fodral i maskinen var sjätte månad (40 °C).



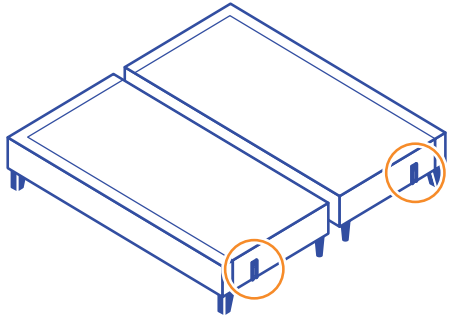
Ta tid för dig själv och njut av
en bra bok innan du blundar för natten.



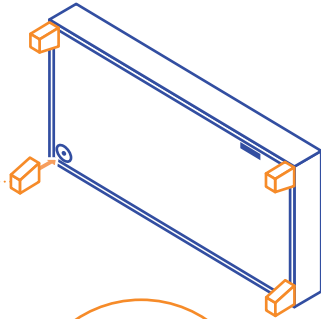


Hur monterar du din Emma Boxspring säng

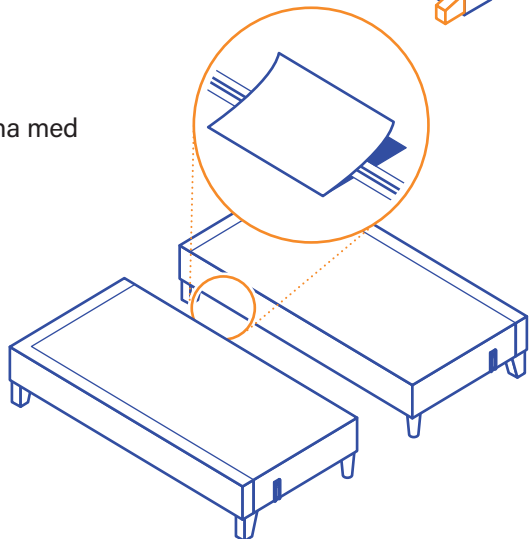
- 1 Lägga de högra och vänstra bottenmadrasserna så att skenorna för huvudgaveln sitter på samma sida.

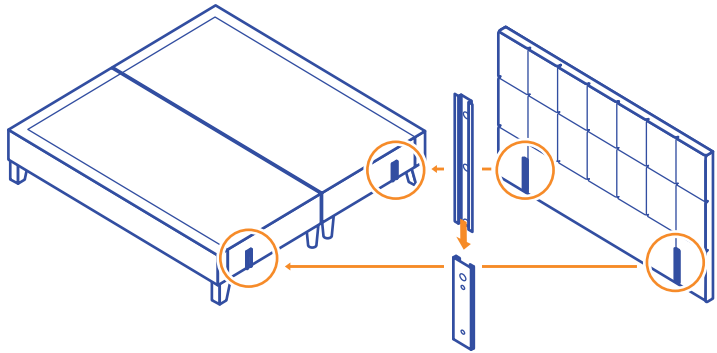


- 2 Fäst de 4 träbenen till de synliga hörnen på sängen.



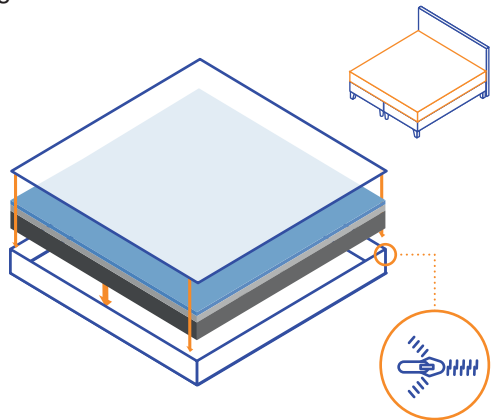
- 3 Fäst de två bottenmadrasserna med det medföljande kardborrebandet.



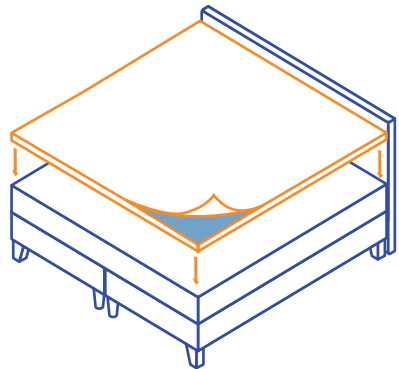


- 4 Fäst sedan huvudgaveln genom att dra den genom skenan tills huvudgaveln nuddar golvet.

- 5 Öppna upp madrassöverdraget genom att öppna dragkedjan. Lägg sedan madrassen inuti den och förslut den sedan med den vita tvättbara delen på toppen.



- 6 Slutligen är det bara att placera bäddmadrassen på toppen om du lade till den.



Sov gott!

Ditt Emma Team



Kontinental seng



Ventetiden er forbi.

Din Emma Kontinental seng er nu virkelighed, og tiden er inde til en god nattesøvn!



7 grunde til at du Valgte det rigtige



- 1 Udvalgte materialer som kan holde længe.
- 2 Ekstra højde for mere komfort: så du nemmere kan komme i seng og op om morgen.
- 3 Egetræsben for at give din seng god stabilitet.
- 4 Bonell-fjedrebasen reducerer virkningen af at du vender og rejser dig.
- 5 Vores ekstra bløde hovedgærde, så du kan læne dig tilbage og slappe af.
- 6 7 zoners pocket springmadras for at give dig en bedste støtte hele natten.
- 7 Topmadrassen giver ekstra komfort.

Vores anbefaling til den perfekte søvn:



Rengør betrækket hver 6 måned.

Det er let at fjerne og kan maskinvaskes (40 °C).



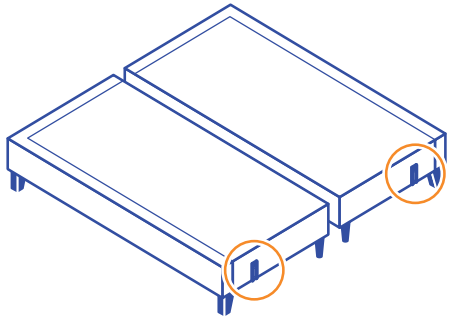
Tag dig tid til dig selv og nyd en god bog inden søvn.



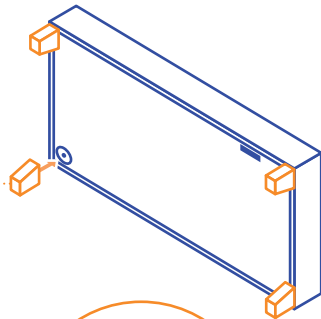


Sådan samler du din Emma kontinentalseng

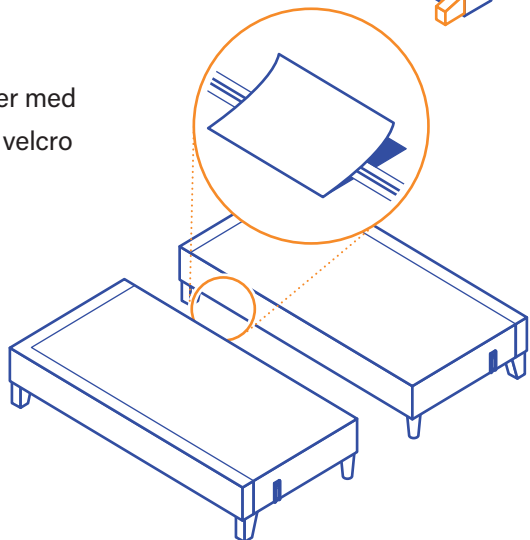
- 1 Placer venstre og højre sengebund ved siden af hinanden, så skinnerne til at fastgøre hovedgærdet er på samme side.

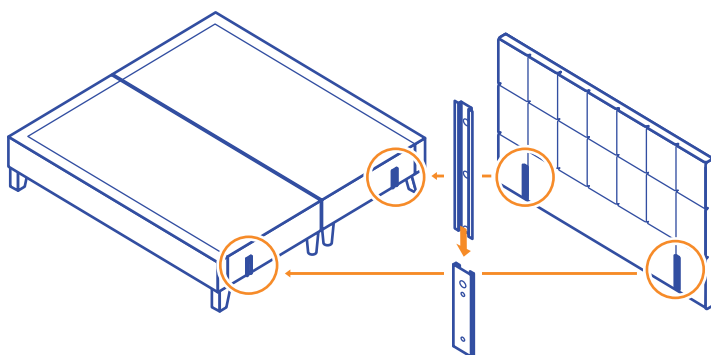


- 2 Fastgør de fire træben til sengens hjørner.



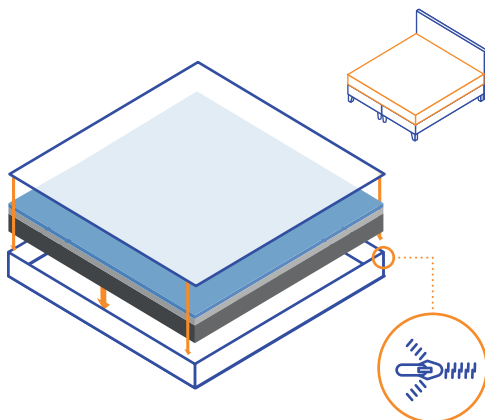
- 3 Fastgør de to baser med den medfølgende velcro



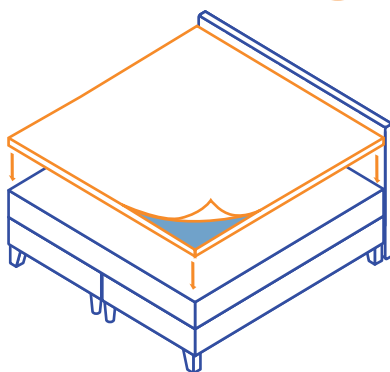


- 4 Skub hovedgærdet ind i skinnerne på forsiden af sengen indtil sengegavlen rører ved gulvet.

- 5 Åben lynlåsen på betrækket og placer madrassen indeni. Luk lynlås med den hvide side på toppen.



- 6 Til slut skal du placere din topmadrass ovenpå madrassen.



Sov godt!
Dit Emma Team

Emma®

Emma Matratzen GmbH
Wilhem-Leuschner-Straße 78
60329 Frankfurt am Main