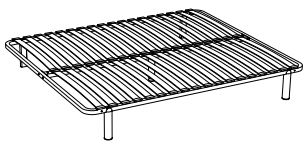
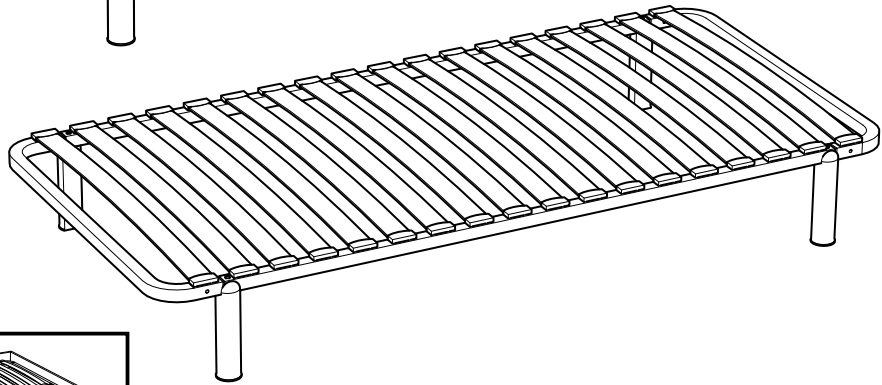
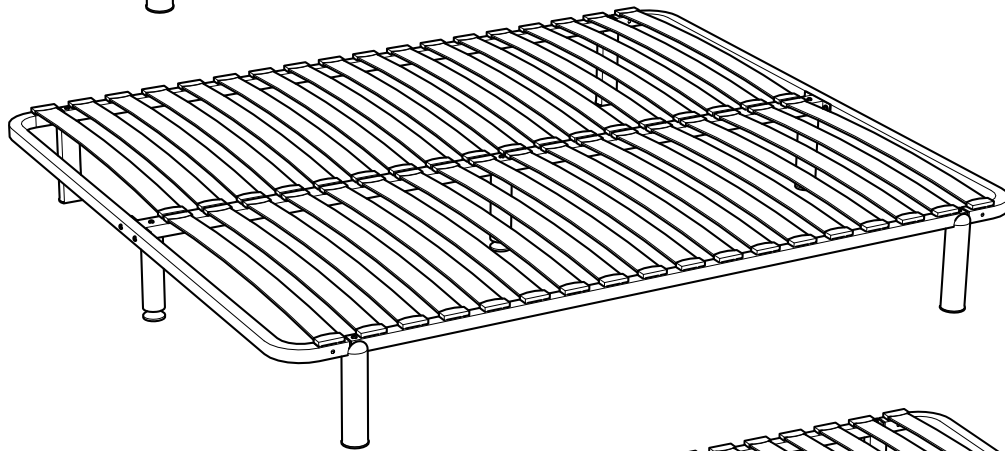
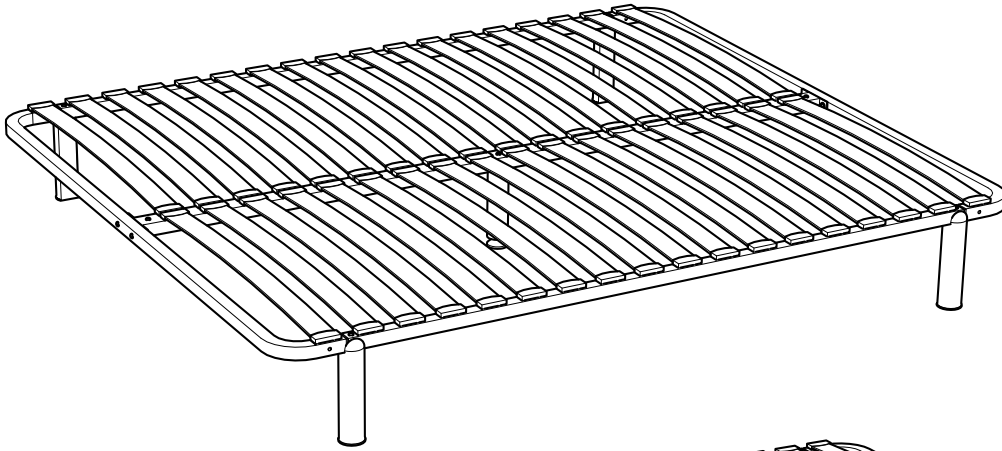
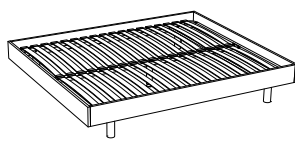


# OPTIKIT

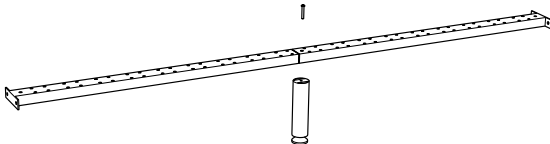
**Sommier à lattes (à monter)**  
**Sommier 90 x 190 cm - 90 x 200 cm**  
**Sommier 140 x 190 cm - 140 x 200 cm**  
**Sommier 160 x 200 cm**



Utilisation sur pieds



Utilisation dans bois de lit  
(non fourni)



Assemblage uniquement sur 140 et 160

BIEN ETUDIER LA NOTICE DE MONTAGE.

REPERER LES PIECES CONSTITUANT VOTRE MEUBLE.

REGROUPER ET CONTROLER LA QUINCAILLERIE.

MUNISSEZ-VOUS DE L'OUTILLAGE NECESSAIRE.

AMENAGEZ-VOUS UNE ZONE DE MONTAGE.

PROCEDER AU MONTAGE.

NE JAMAIS FORCER LES ASSEMBLAGES.

RESSERRER LES VIS APRES QUELQUE TEMPS D'USAGE.

GARDEZ VOTRE NOTICE DE MONTAGE, SI UNE PIECE VENAIT A MANQUER, ELLE SERAIT LE PLUS CLAIR MOYEN DE COMMUNIQUER AVEC VOTRE MAGASIN.

READ THE ASSEMBLY INSTRUCTION CAREFULLY.

IDENTIFY THE ELEMENTS CONSTITUING YOUR PIECE OF FURNITURE.

GROUP AND CHECK THE HARDWARE FITTINGS.

GET THE TOOLS NEEDED.

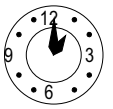
CLEAR SPACE TO WORK.

PROCEED TO ASSEMBLE.

NEVER FORCE THE FITTINGS.

TIGHTEN THE SCREW AFTER USING FOR SOMETIME.

KEEP YOUR ASSEMBLY INSTRUCTIONS, IN THE EVENT OF QUIRY, PLEASE CONTACT YOUR SUPPLIER.



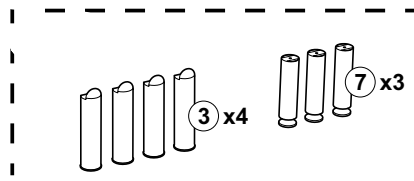
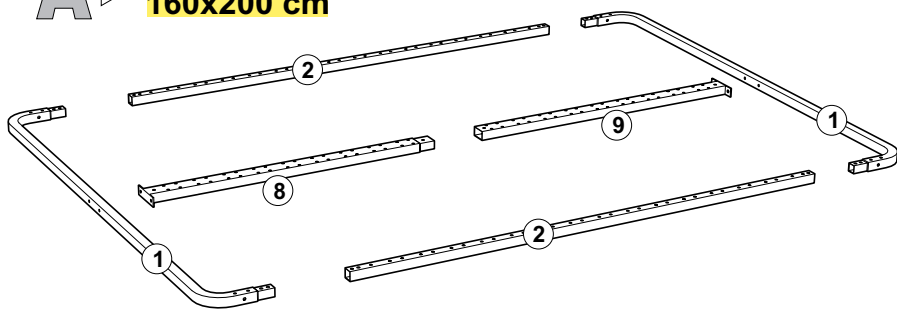
60 mn

**Sommier étudié pour une utilisation sur pieds, toute autre utilisation ne sera pas couverte par la garantie.**  
**Le sommier 90x190 doit être utilisé avec un matelas d'un poids minimum de 7 kg.**  
**Les sommiers 140x190 et 160x200 doivent être utilisés avec un matelas d'un poids minimum de 12 kg.**



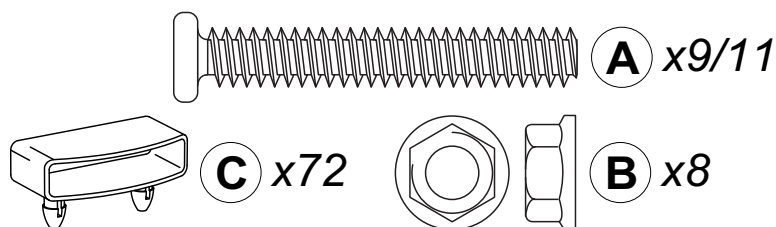
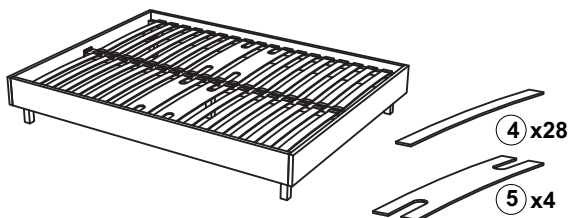
**Bed frame designed for use on feet, any other use will not be covered by warranty.**  
**The 90x190 slat base must be used with a mattress weighing at least 7 kg.**  
**The 140x190 and 160x200 slat bases must be used with a mattress weighing at least 12 kg**

**A** ▶ 140x190 cm - 140x200 cm  
160x200 cm

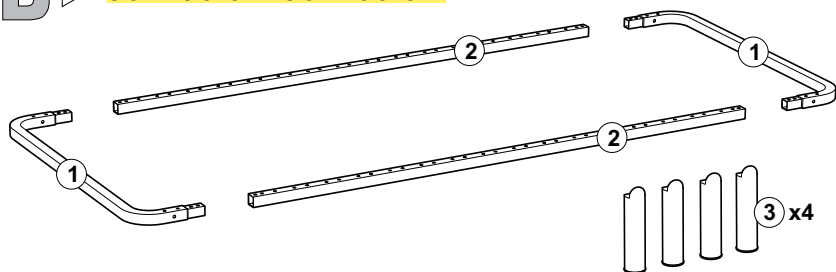


QUINCAILLERIE - HARDWARE

Version 3 ZONES

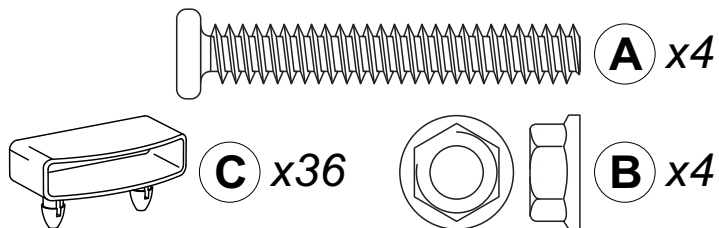
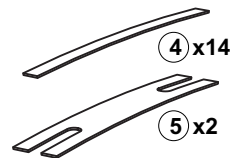


**B** ▶ 90x190 cm 90x200 cm



QUINCAILLERIE - HARDWARE

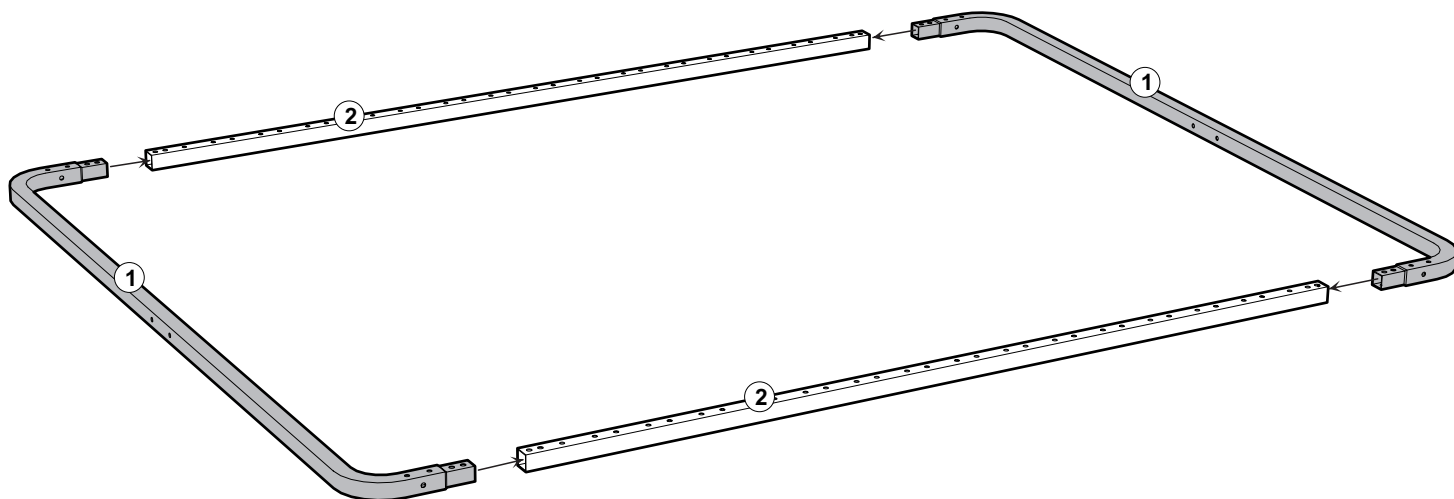
Version 3 ZONES



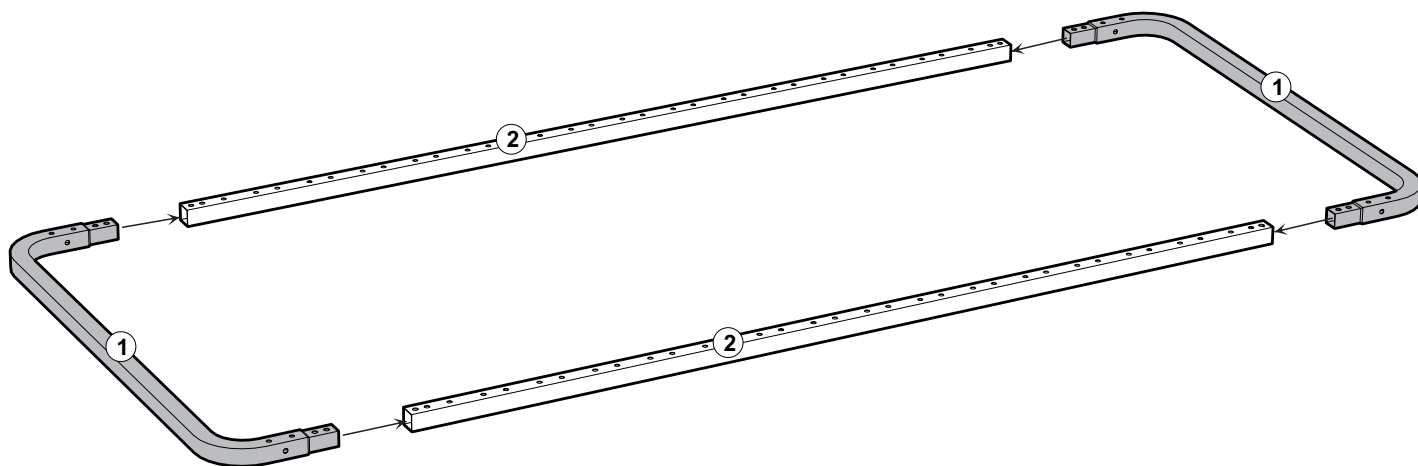
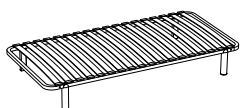
OUTILLAGE - TOOLS



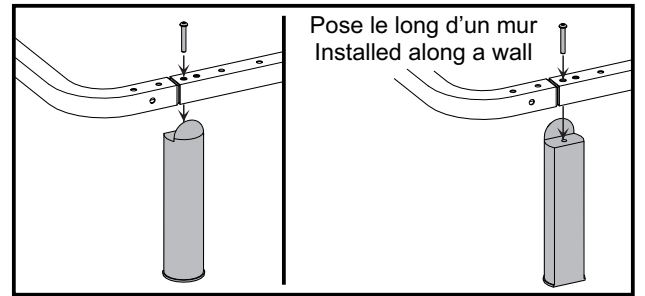
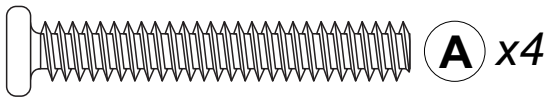
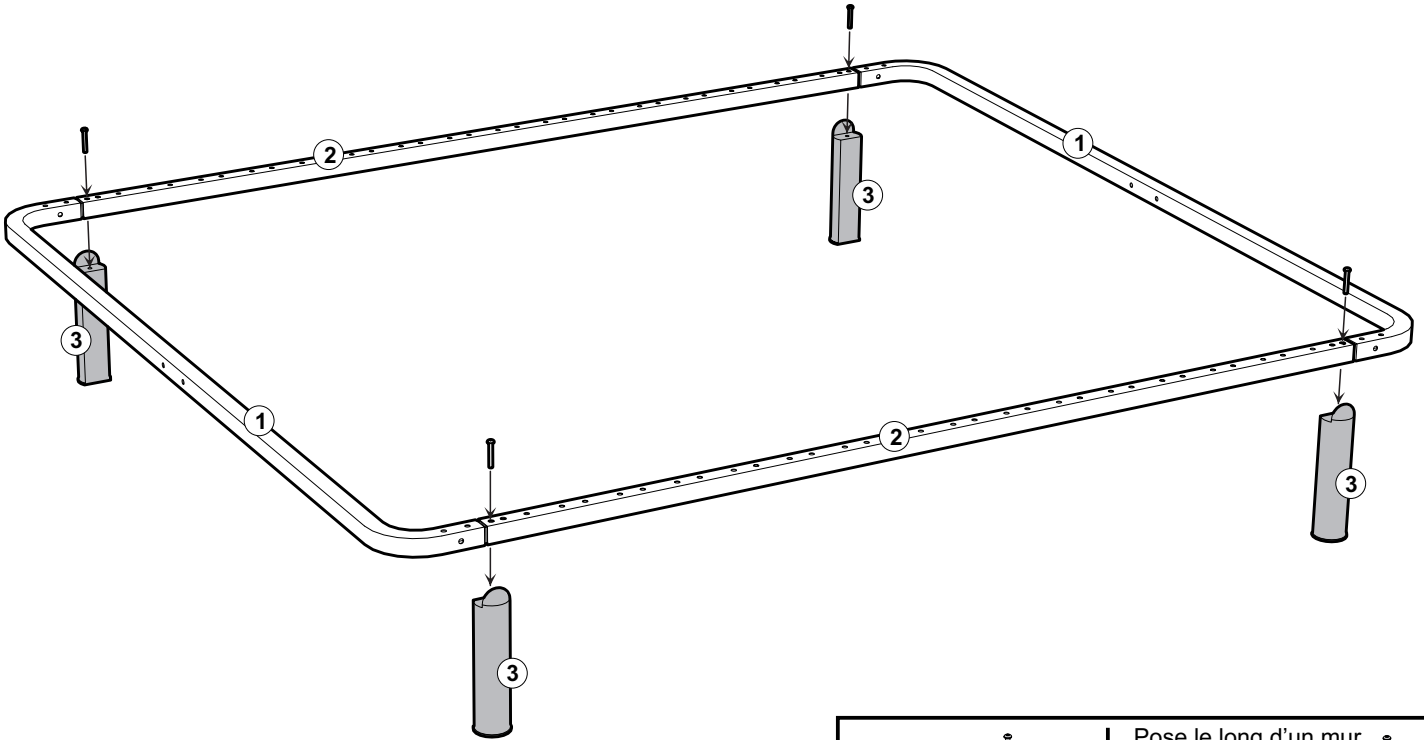
1a ▶



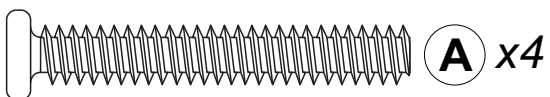
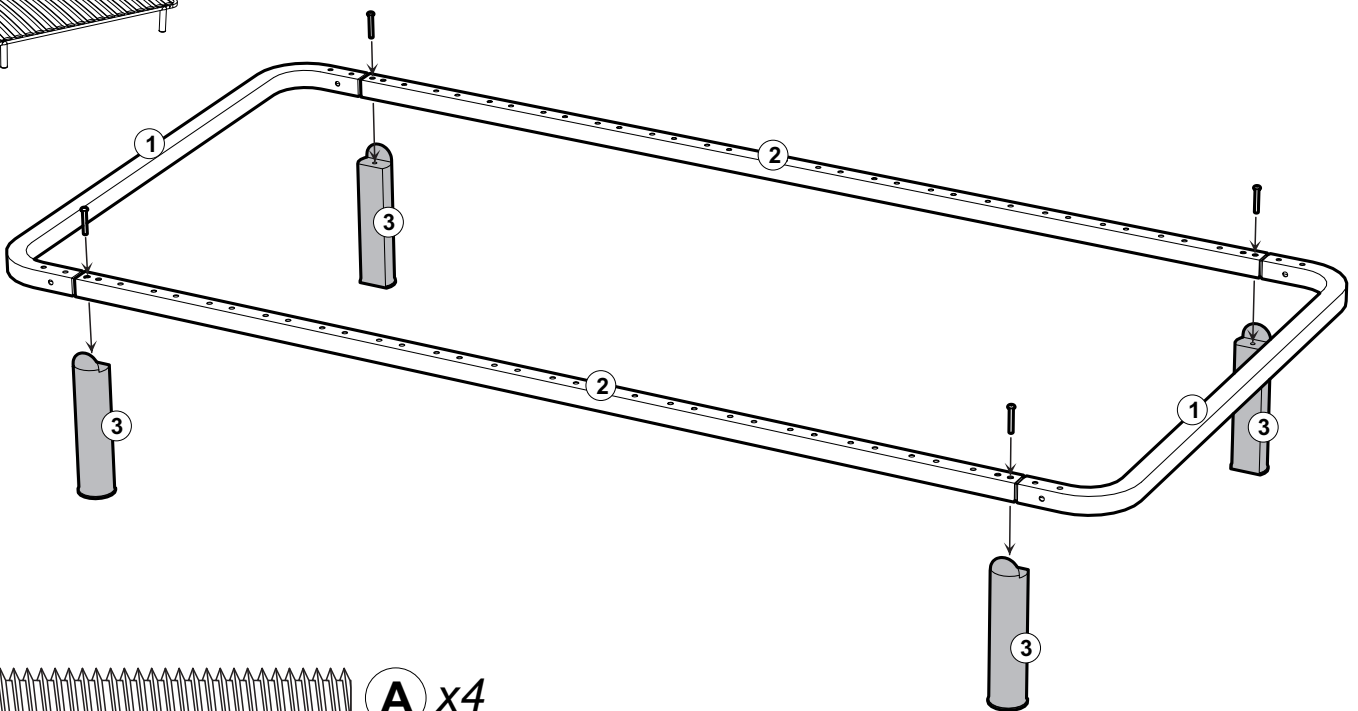
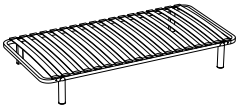
1b ▶



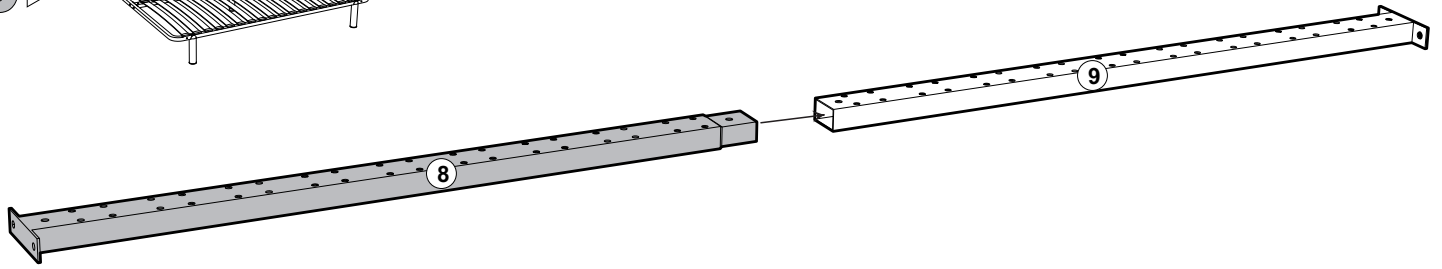
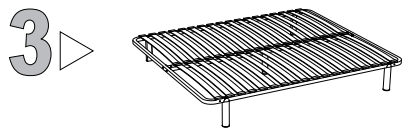
# 2a ▶



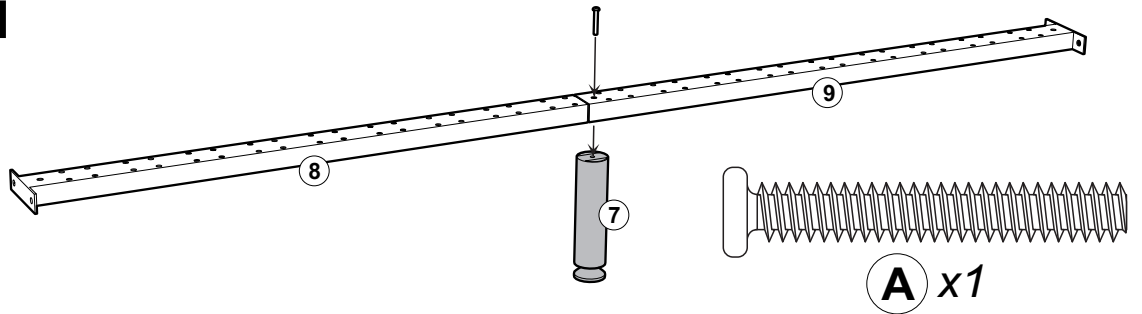
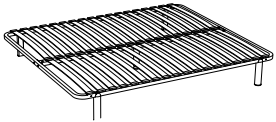
# 2b ▶



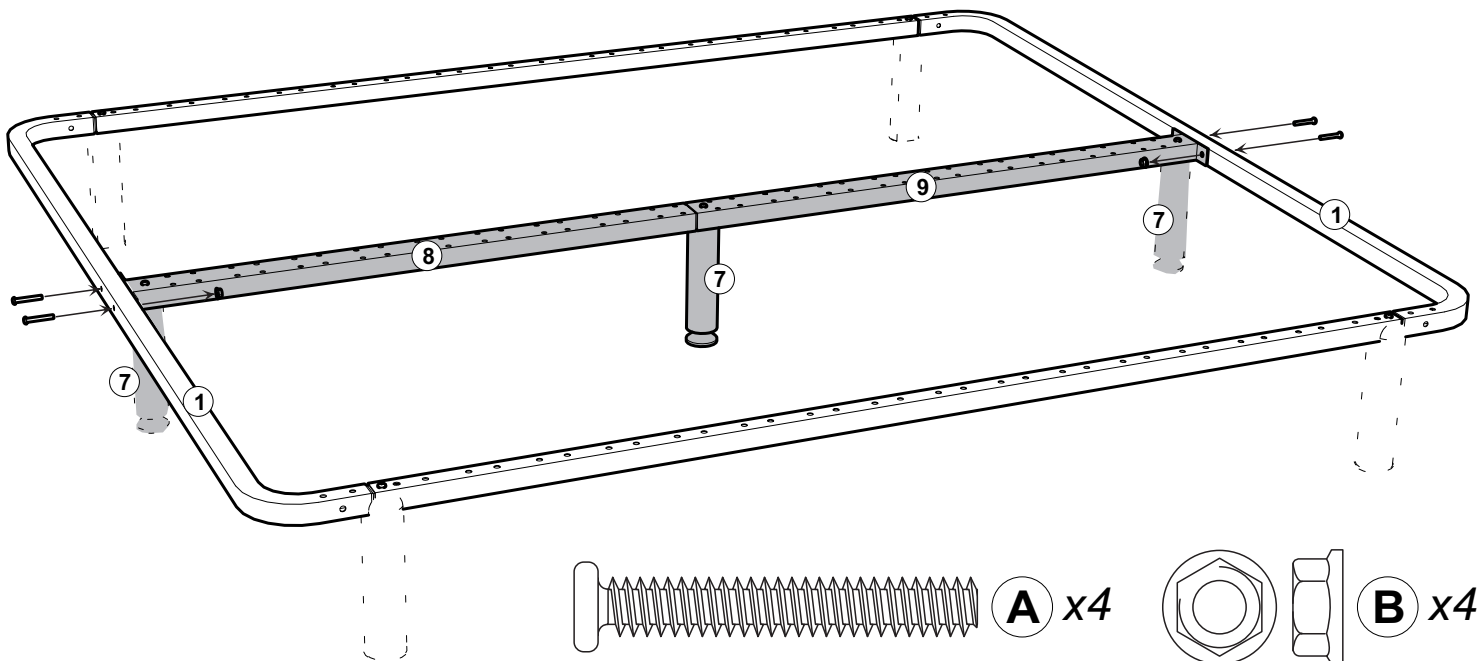
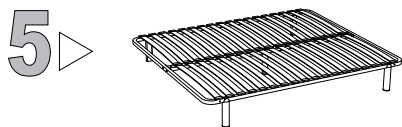
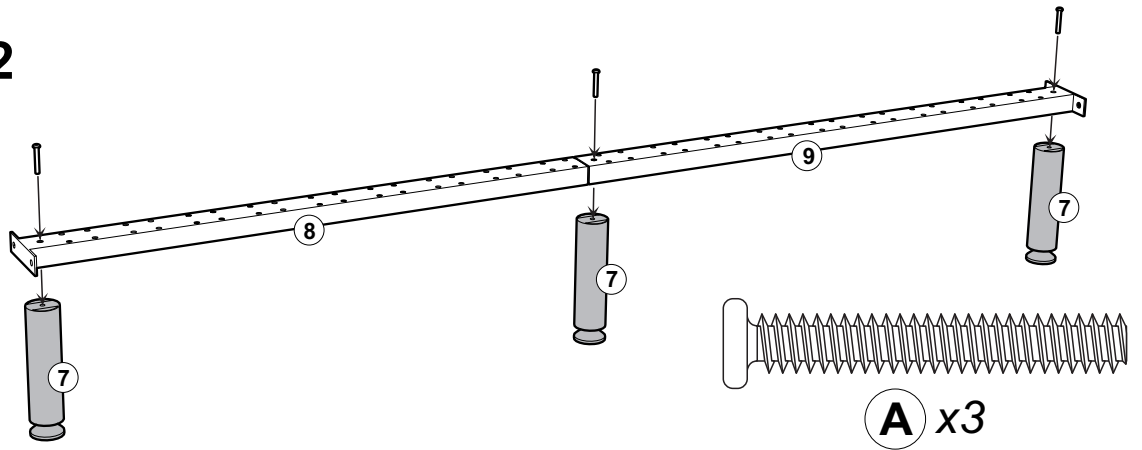
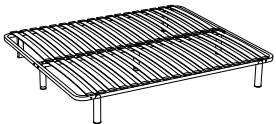




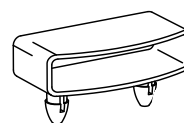
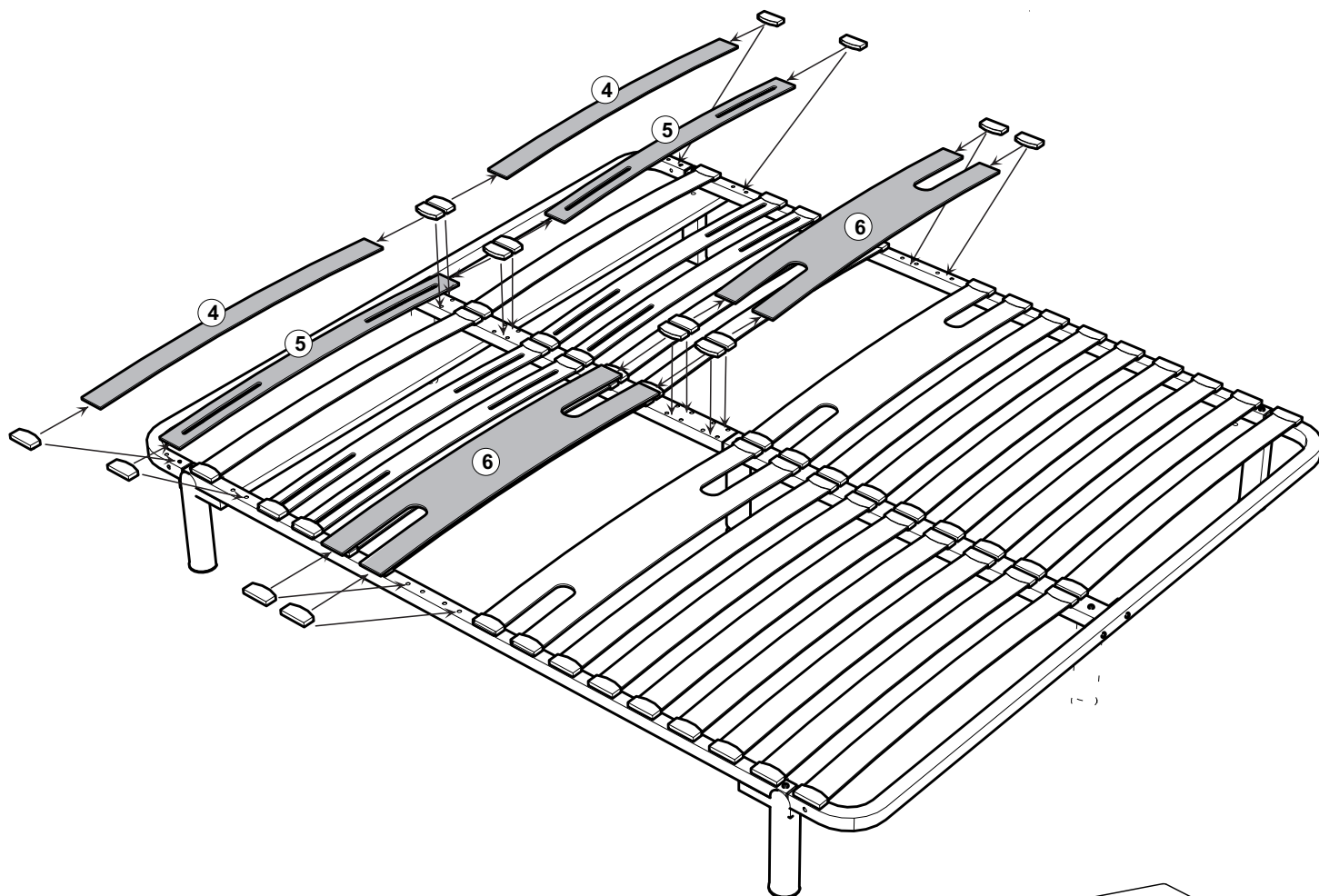
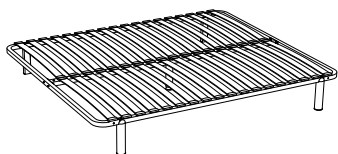
4a ▶ Option 1



4b ▶ Option 2

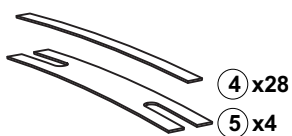
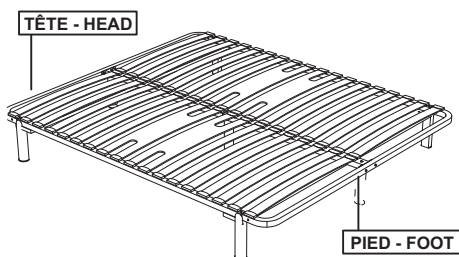


6a ▶

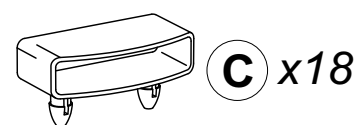
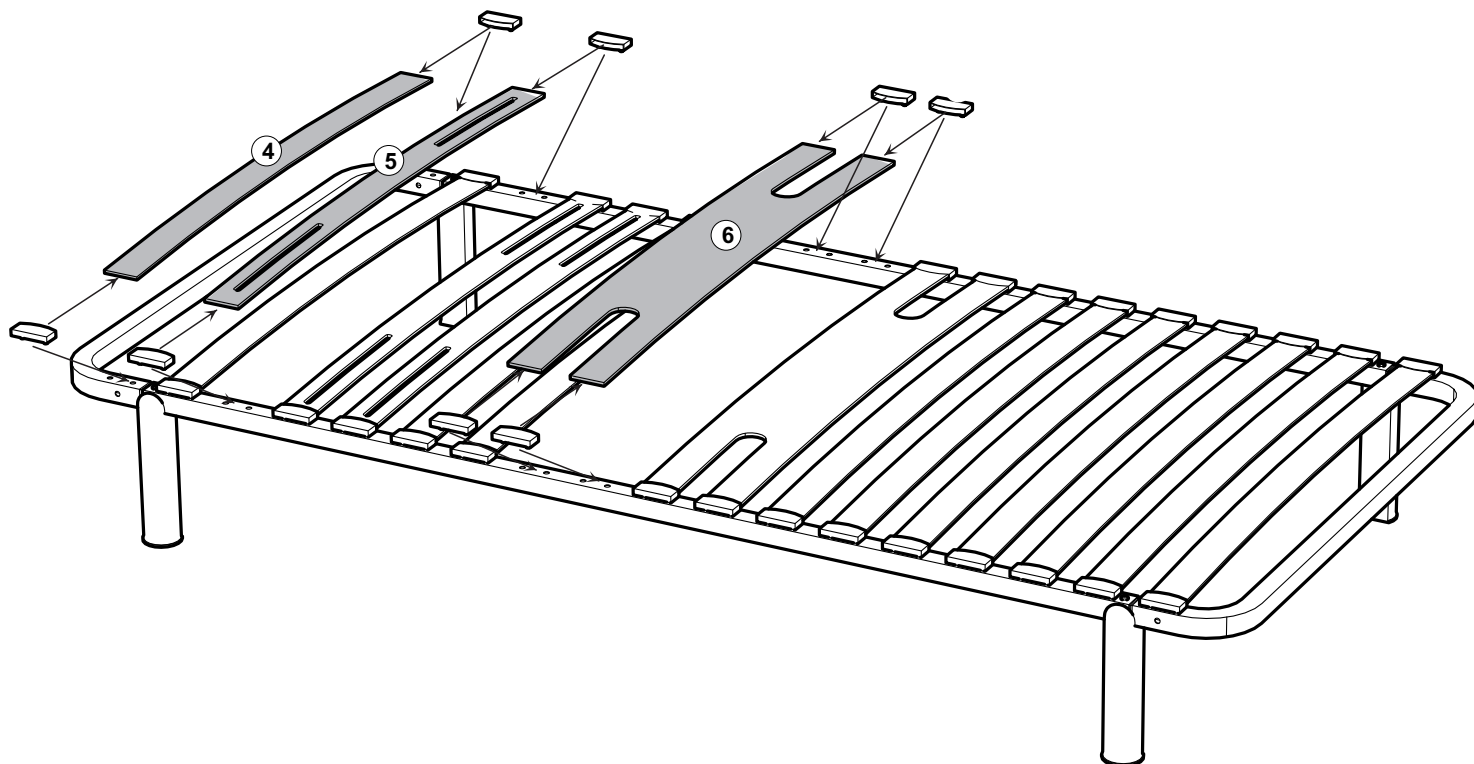
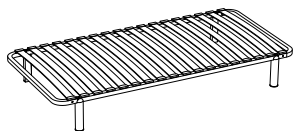


Ⓢ x36

### Version 3 ZONES



6b ▶



**Version 3 ZONES**

