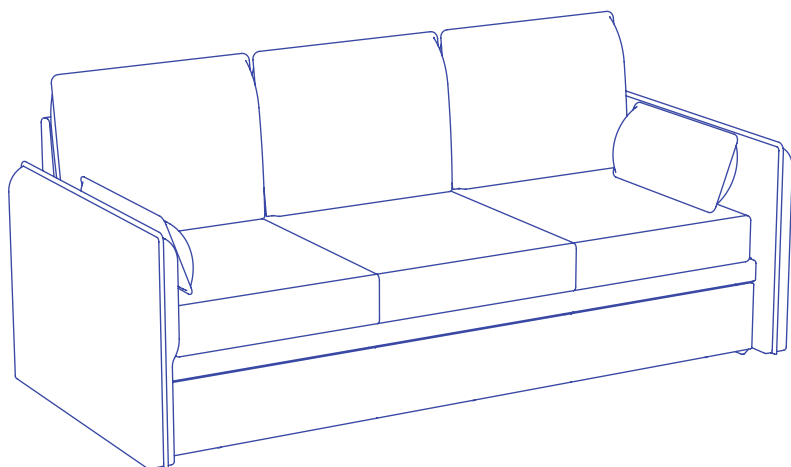
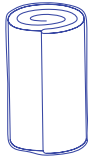
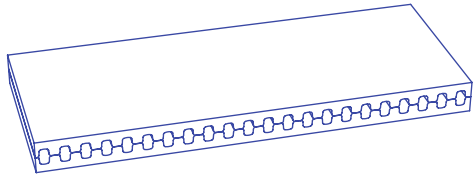


# Emma®



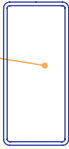


= x2

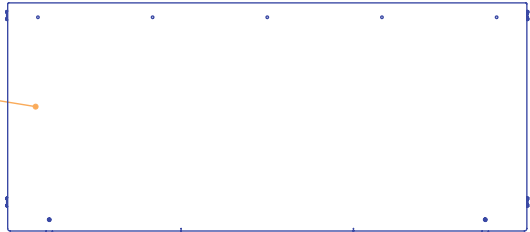


J

x2

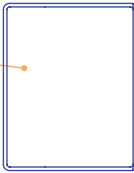


B

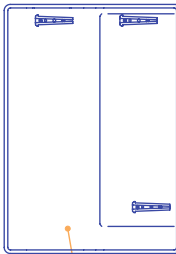
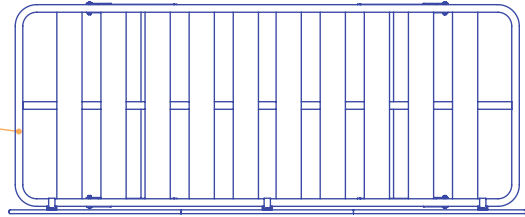


I

x3



F

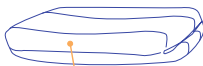


D

x2



S



E

x2

Y



5x M8x100mm

W



Inbus 5mm

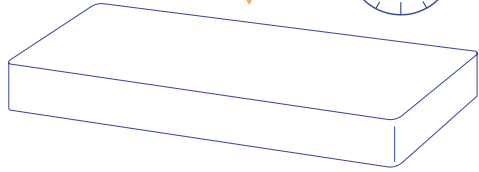
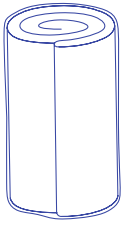
Z



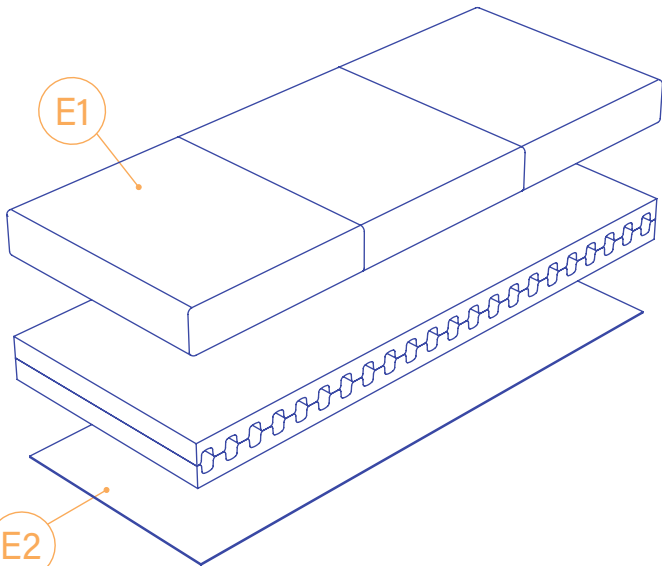
5x M8 Washer

1

2x



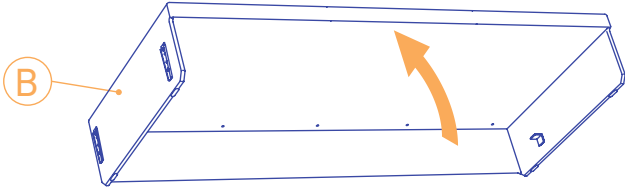
2 2x



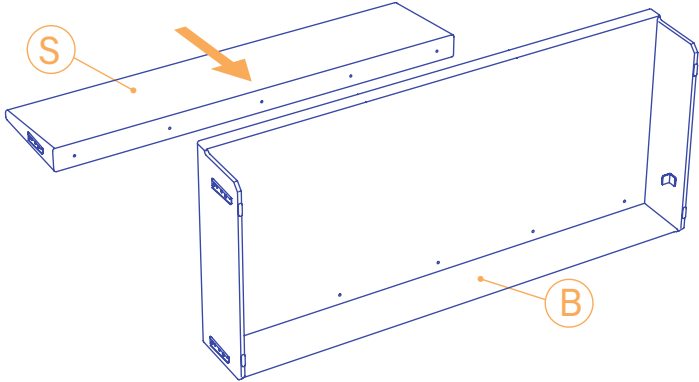
$$E = E1 + E2$$



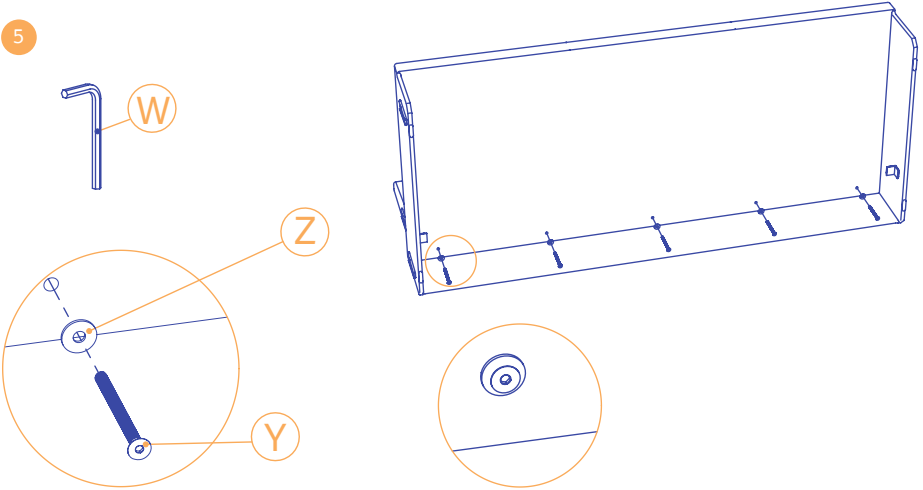
3



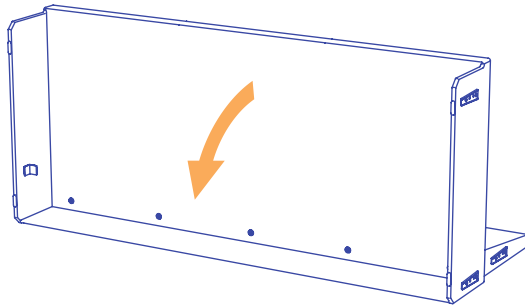
4



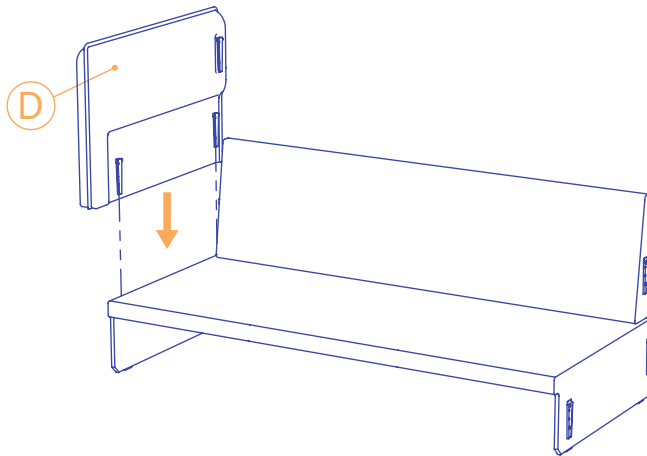
5



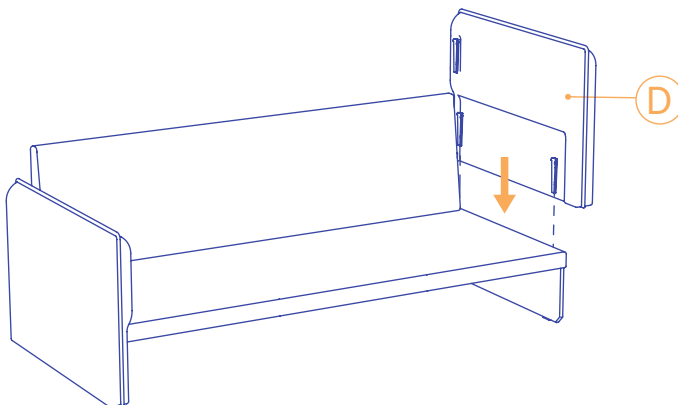
6



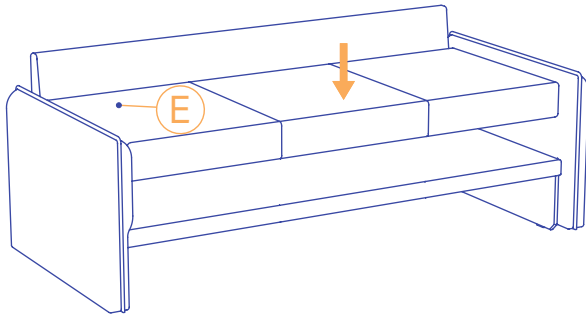
7



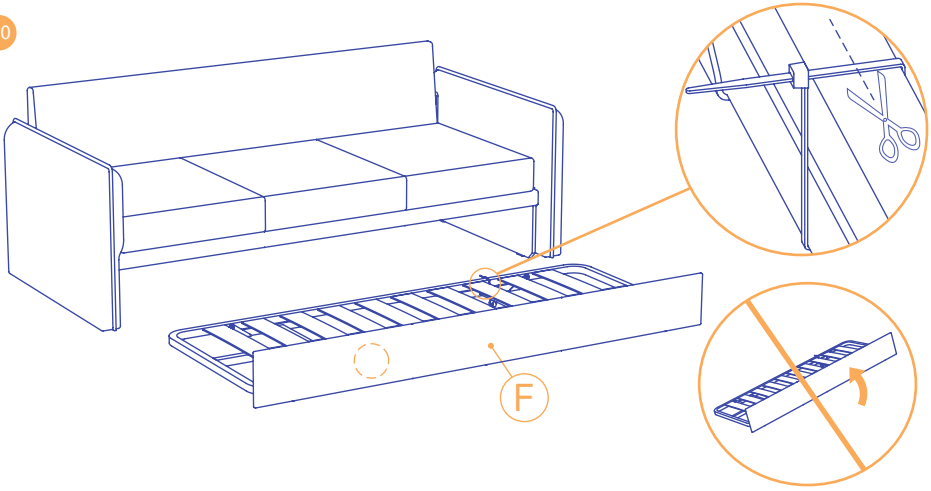
8



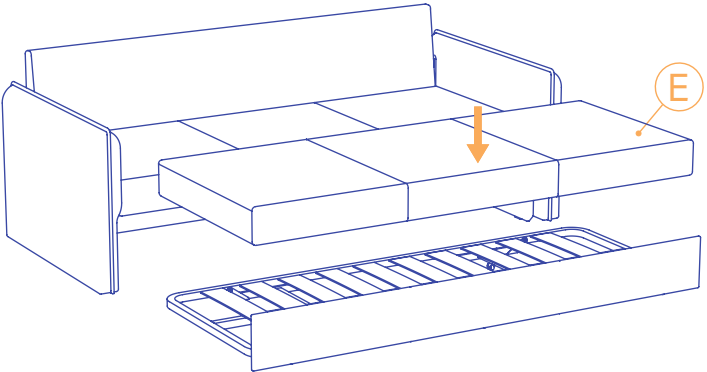
9



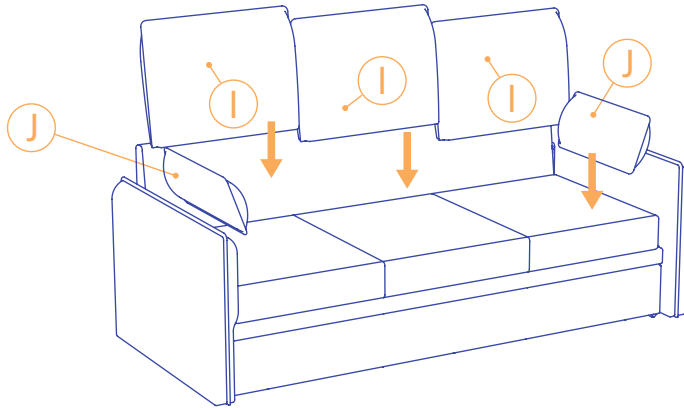
10



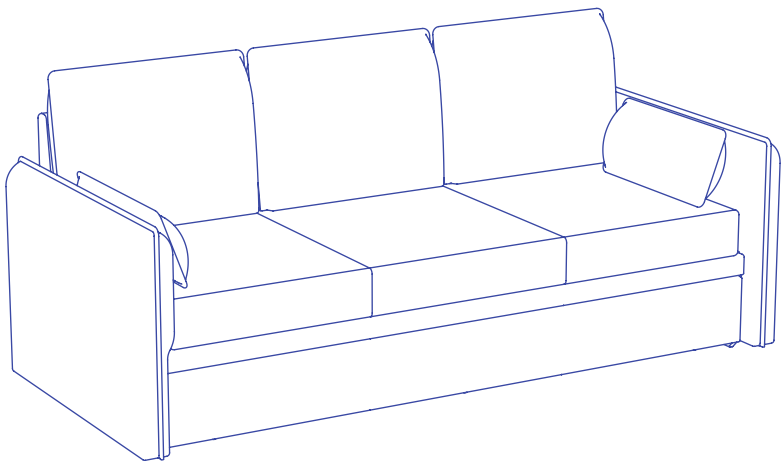
11



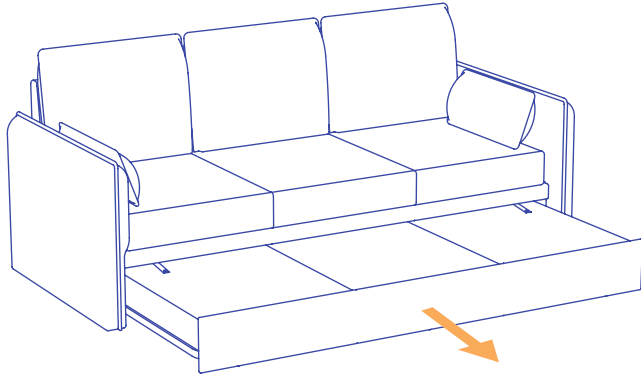
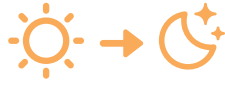
12



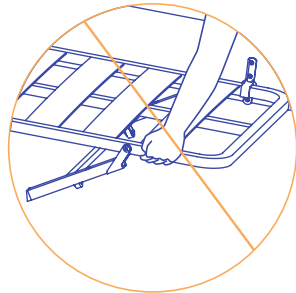
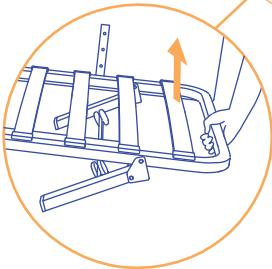
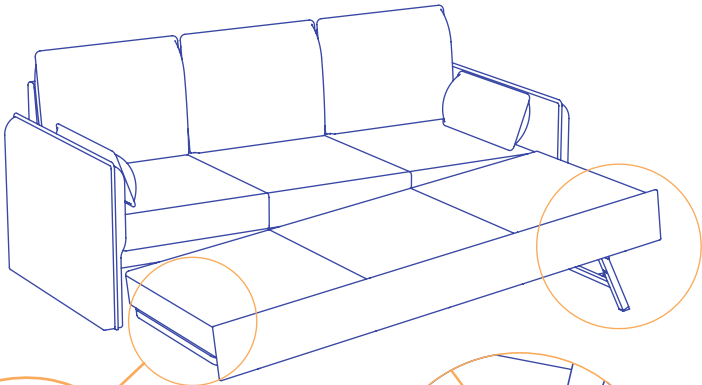
13



1

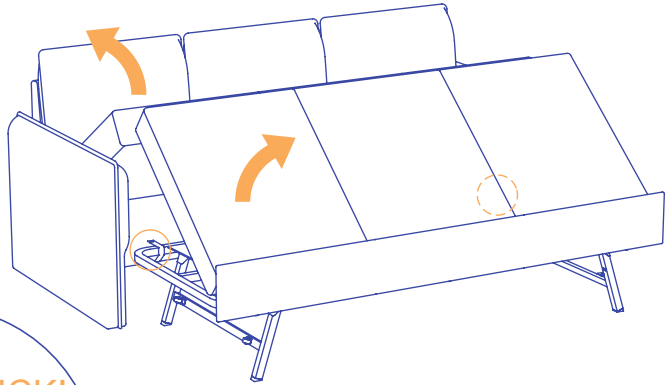


2

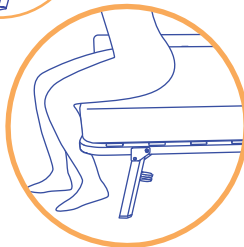
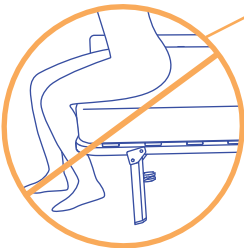
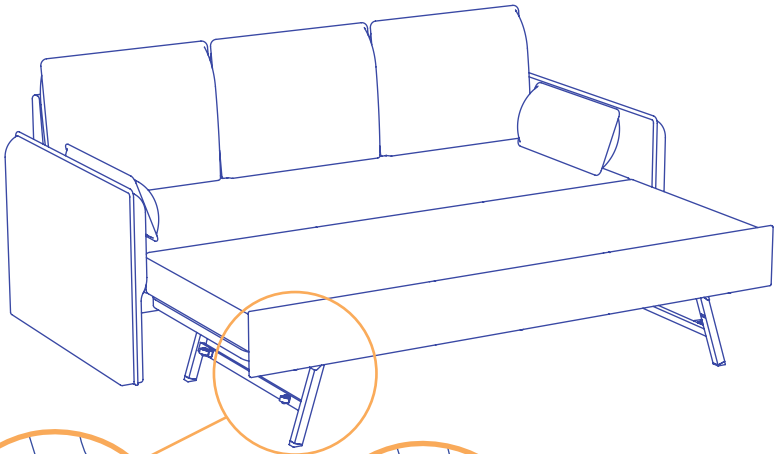


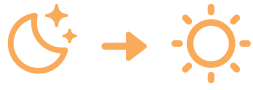


3

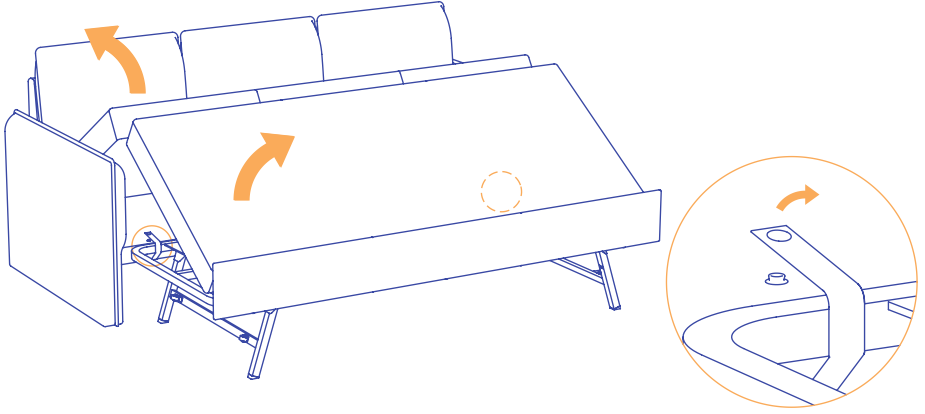


4

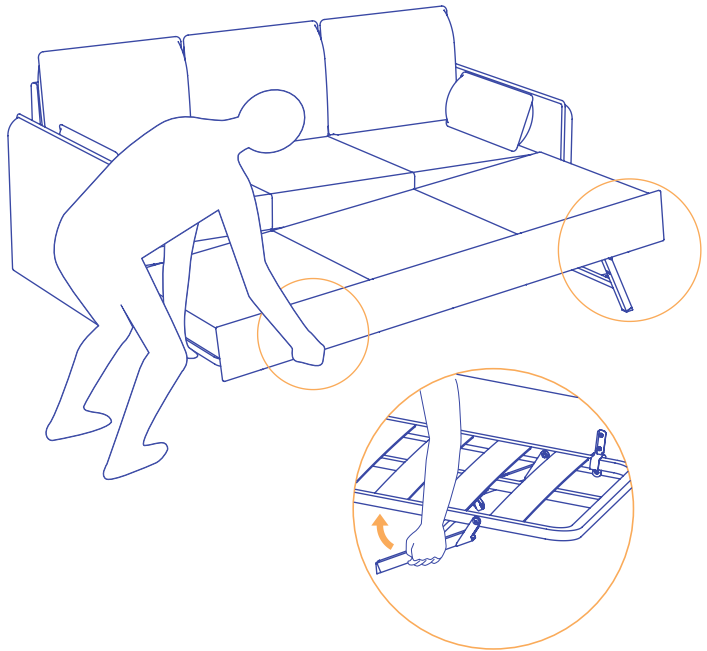




1



2



WARNING FLAMMABLE MATERIAL!    WARNUNG BRENNBARES MATERIAL!    WAARSCHUWING BRANDBAAR MATERIAAL!  
AVERTISSEMENT MATIÈRE INFLAMMABLE!    AVISO MATERIAL INFLAMÁVEL!    ADVERTENCIA MATERIAL INFLAMABLE!  
ATTENZIONE: MATERIALE INFIAMMABILE!



This Emma product does not contain any intentionally-added flame retardants such as decabromodiphenyl ether (decaBDE) or polybrominated biphenyls (PBB). To ensure your safety, please follow precautions: 1.Keep product away from open flames and extreme heat sources. 2.Do not smoke in bed.

Dieses Emma-Produkt enthält keine absichtlich zugesetzten Flammschutzmittel wie Decabromdiphenylether (DecaBDE) oder polybromierte Biphenyle (PBB). Um Ihre Sicherheit zu gewährleisten, beachten Sie bitte folgende Vorsichtsmaßnahmen:

1. Halten Sie das Produkt von offenen Flammen und extremen Wärmequellen fern. 2. Rauchen Sie nicht im Bett.

Dit Emma-product bevat geen opzettelijk toegevoegde vlamvertragers zoals decabroomdifenylether (decaBDE) of polybroombifenylen (PBB). Volg de voorzorgsmaatregelen om uw veiligheid te garanderen: 1.Houd het product uit de buurt van open vuur en extreme hittebronnen. 2. Rook niet in bed.

Ce produit Emma ne contient pas de retardateurs de flamme ajoutés intentionnellement, tels que le décabromodiphényléther (décaBDE) ou les polybromobiphényles (PBB). Pour garantir votre sécurité, veuillez suivre les précautions suivantes : 1.Tenir le produit à l'écart des flammes nues et des sources de chaleur extrême. 2. Ne pas fumer au lit.

Este produto Emma não contém retardadores de chama adicionados intencionalmente, como o éter decabromodifenílico (decaBDE) ou os bifenilos polibromados (PBB). Para garantir a sua segurança, siga as precauções:

1. Manter o produto afastado de chamas abertas e fontes de calor extremas. 2. Não fumar na cama.

Este producto Emma no contiene retardantes de llama añadidos intencionadamente, como éter de decabromodifenilo (decaBDE) o bifenilos polibromados (PBB). Para garantizar su seguridad, siga estas precauciones: 1.Mantenga el producto alejado de llamas abiertas y fuentes de calor extremo. 2. No fume en la cama.

Questo prodotto Emma non contiene ritardanti di fiamma aggiunti intenzionalmente, come il decabromodifenil etere (decaBDE) o i bifenili polibromurati (PBB). Per garantire la vostra sicurezza, seguite le precauzioni: 1.Tenere il prodotto lontano da fiamme libere e fonti di calore estremo. 2. Non fumare a letto.

# Emma®

Emma Matratzen GmbH  
Wilhelm-Leuschner-Straße 78  
60329 Frankfurt am Main