

Emma®

Boxspring Bed



## C'est l'heure de rêver !

Votre lit boxspring Emma est maintenant une réalité et vous êtes parti(e) pour de bonnes nuits de sommeil.



### 5 raisons pour lesquelles vous avez fait le bon choix :



- 1 Conçu avec des housses complètement lavables et interchangeables ! Venez découvrir notre choix de couleurs.
- 2 Suivant ce que vous avez sélectionné, le matelas n'est autre que notre matelas Emma One en mousse, "Meilleur du Test" par Test Achats, ou notre matelas Emma One à ressorts, primé en Allemagne.
- 3 Hautement ergonomique grâce à sa base à ressorts Bonnell.
- 4 Le surmatelas en option ajoute une couche de confort supplémentaire.
- 5 Les pieds en bois sont robustes et assurent une excellente stabilité.

## Nos recommandations pour le repos parfait



Lavez votre housse de lit tous les 6 mois. Elle est complètement amovible et lavable à la machine à laver (30 °C, cycle doux).



Prenez du temps pour vous, et appréciez la lecture d'un bon livre avant de vous endormir.



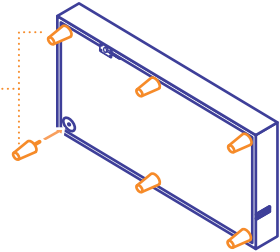
Essayez les deux côtés du surmatelas et déterminez le degré de fermeté que vous préférez.

Changez la couleur de votre lit selon vos envies

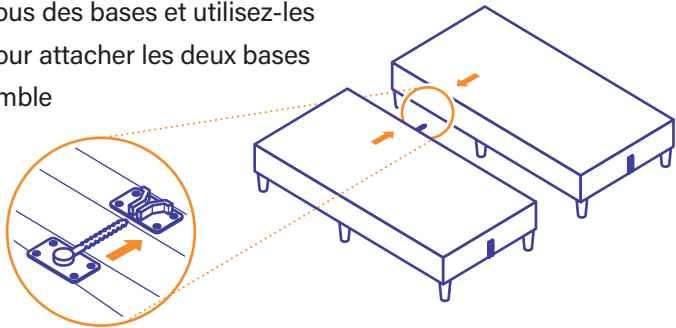


# Comment assembler le lit boxspring Emma

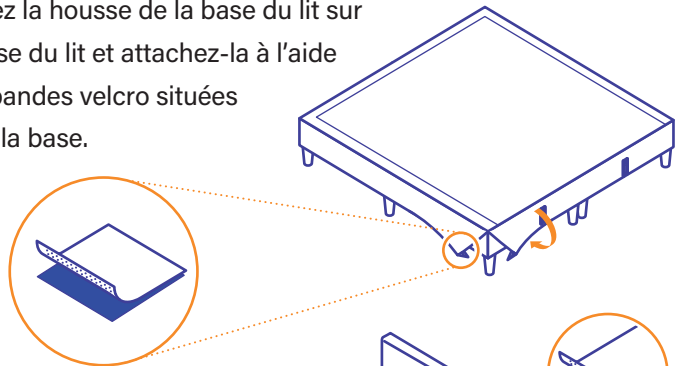
- 1 Vissez les six pieds de lit en bois aux quatre coins visibles du lit et les deux pieds restants au centre.



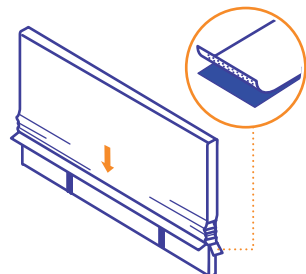
- 2 Vissez les connecteurs au dessous des bases et utilisez-les pour attacher les deux bases ensemble



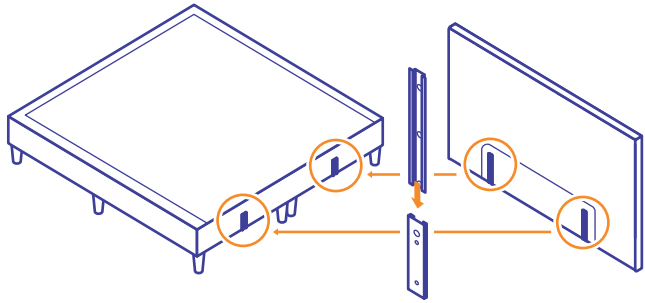
- 3 Placez la housse de la base du lit sur la base du lit et attachez-la à l'aide des bandes velcro situées sous la base.



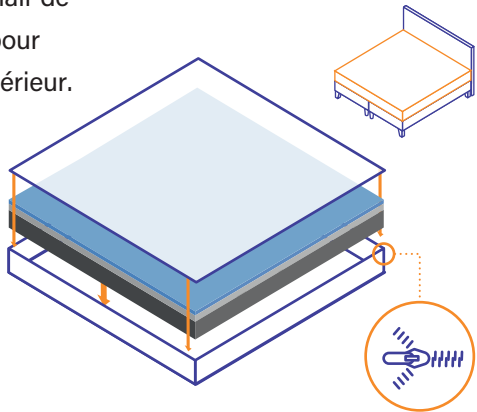
- 4 Placez la housse de la tête de lit sur la tête de lit et attachez-la à l'aide des bandes velcro.



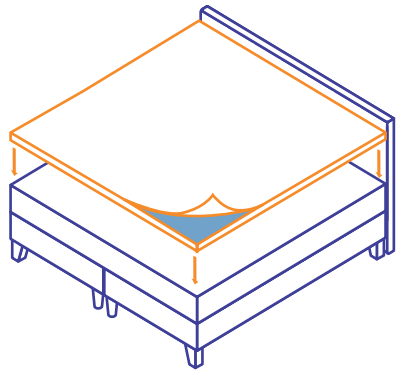
- 5 Faites glisser la tête de lit dans les encoches prévues à cet effet sur la base du lit, jusqu'à ce qu'elle touche le sol.



- 6 Ouvrez la fermeture éclair de la housse du matelas pour placer le matelas à l'intérieur. Fermez la fermeture éclair et placez le matelas sur la base du lit en vous assurant que le tissu lavable blanc se trouve sur le dessus.



- 7 Enfin, si vous avez fait le choix d'ajouter un surmatelas à votre lit boxspring Emma, placez-le au-dessus de votre matelas.



Faites de beaux rêves !

Votre équipe Emma

Emma®

Emma Matratzen GmbH  
Wilhem-Leuschner-Straße 78  
60329 Frankfurt am Main