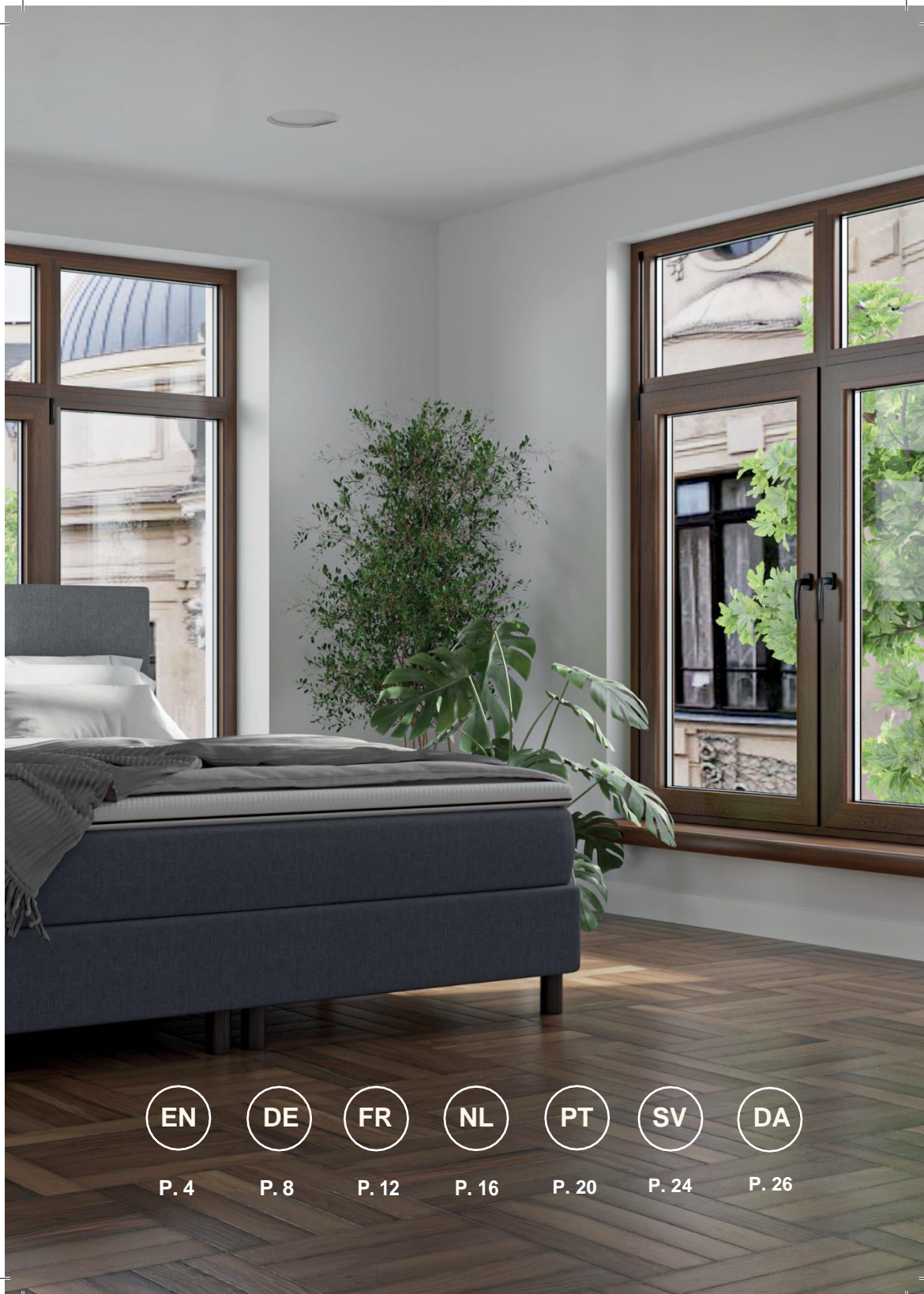


Emma[®]

Boxspring Bed





EN

P. 4

DE

P. 8

FR

P. 12

NL

P. 16

PT

P. 20

SV

P. 24

DA

P. 26



Dream-time is here!

Your Original Boxspring Bed is reality now
and you are in for a great night of sleep!



5 reasons for which you made the right choice



- 1 Designed with a completely washable and exchangeable cover!
Come and discover our colors.
- 2 Combined with the test-winning mattresses Emma One with
pocket springs or Emma One Foam
- 3 The Bonell-spring base makes it highly ergonomic.
- 4 The optional Emma Topper adds an extra layer of comfort.
- 5 Sturdy Wooden Feet which ensure great stability.

Our recommendation for the perfect rest



Wash your bed and mattress cover every 6 months. It is easy removable and machine washable (30 °C, soft program).



Take time for yourself and enjoy a good book before going to sleep.

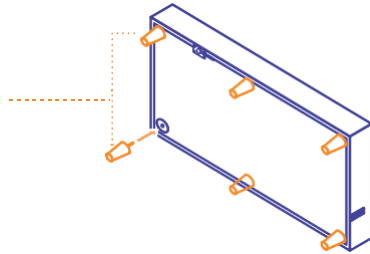


Make your bed ready for the seasons with a new fitting fabric color!

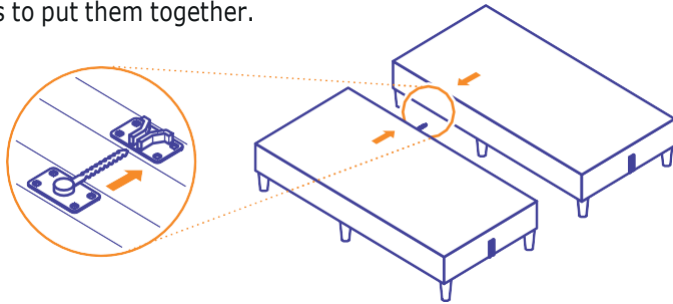


How to assemble your Emma Boxspring Bed

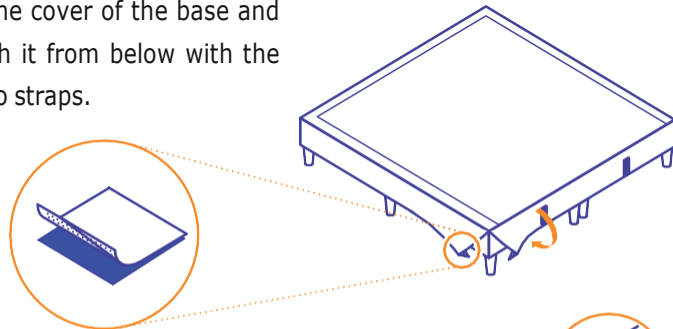
- 1 Attach the six wooden feet to the visible corners of the bed.



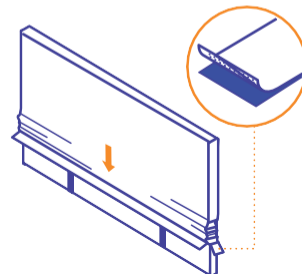
- 2 Use the mount between the bases to put them together.



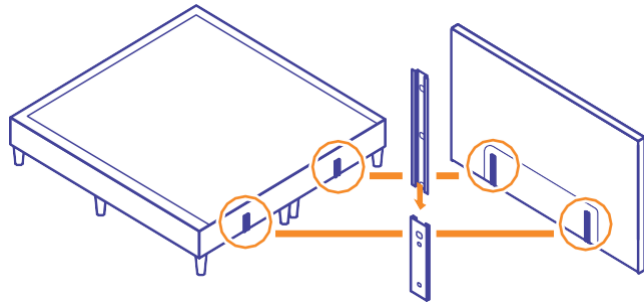
- 3 Put the cover of the base and attach it from below with the velcro straps.



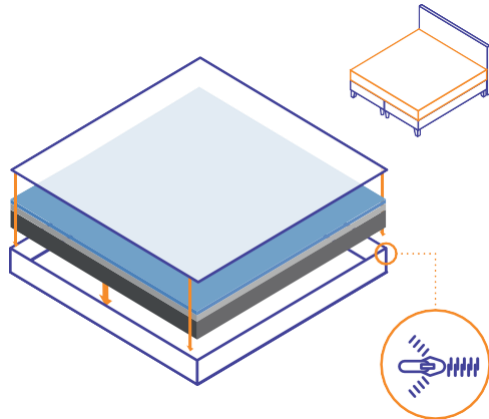
- 4 Put the cover of the Headboard: attach it with the velcro straps below and close the zipper behind.



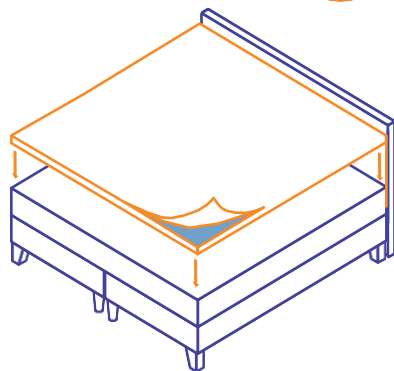
- 5 Push the headboard into the slider on the front of the bed until the headboard touches the floor.



- 6 Open the zipper of the cover and place the mattress inside of it. Close the zipper with the washable white fabric on the top.



- 7 Finally, if you added a topper to your Boxspring Bed, place the topper on top.



Happy dreams!
Your Emma Team



Aufwachen!

Dein Emma Boxspring-Bett ist jetzt Realität
und Du kannst Dich auf erholsame Nächte freuen!



5 gründe, warum du die Richtige wahl getroffen hast



- 1 Entworfen mit einem komplett waschbaren und austauschbaren Bezug! Entdeckt unsere Farben.
- 2 Kombiniert mit der prämierten Matratze Emma One Federkern*.
- 3 Der Bonell-Federsockel macht das Bett sehr ergonomisch.
- 4 Der optionale Emma Topper sorgt für zusätzlichen Komfort.
- 5 Stabile Holzfüße, die für große Stabilität sorgen.

* Emma One Federkern ist Testsieger der Stiftung Warentest, 10/21, mit der Note (gut) in der Größe 140x200cm und mit der Note 2,2 (gut) in der Größe 90x200, jeweils getestet unter dem alten Namen Emma Dynamic.

Unsere empfehlung für guten schlaf:



Wäsche dein Bett und deinen Matratzenbezug alle 6 Monate. Er ist leicht abnehmbar und in der Maschine waschbar (30 °C, Schonprogramm).



Nimm Dir Zeit für Dich und genieße ein gutes Buch vor dem Schlafengehen.

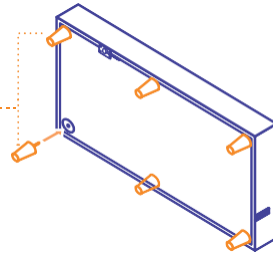


Tauscht die Farbe eures Bettes je nach Jahreszeit aus.

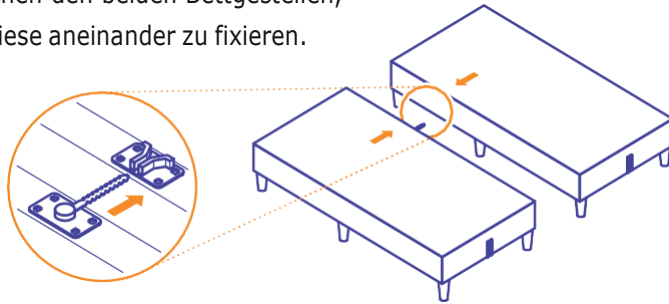


Aufbauanleitung Emma Boxspringbett

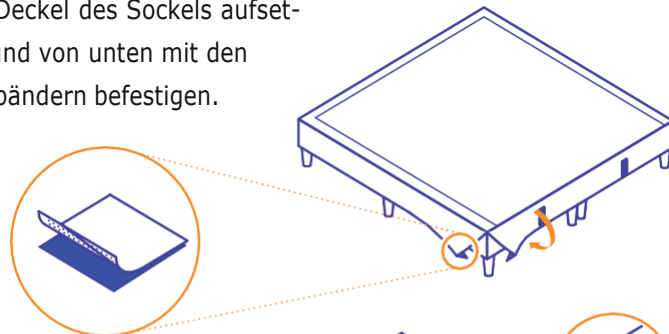
- 1 Befestige die vier Holzfüße an den sichtbaren Ecken der Bettgestelle.



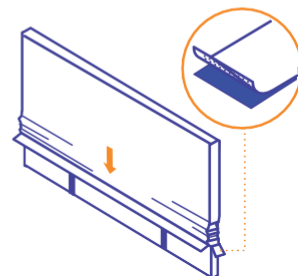
- 2 Verwende nun die Befestigung zwischen den beiden Bettgestellen, um diese aneinander zu fixieren.



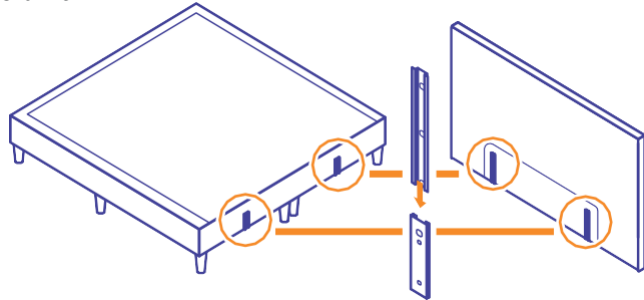
- 3 Den Deckel des Sockels aufsetzen und von unten mit den Klettbändern befestigen.



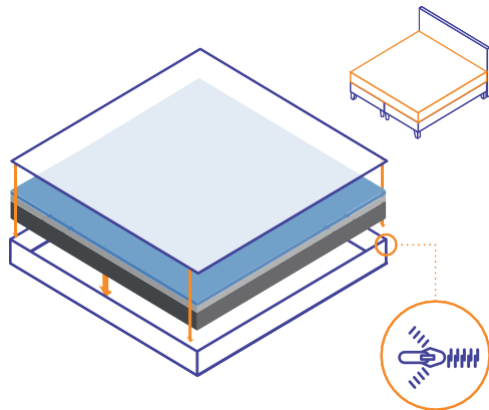
- 4 Ziehe den Bezug über das Kopfteil: Befestige ihn mit den Klettverschlüssen unten und schließe den Reißverschluss dahinter.



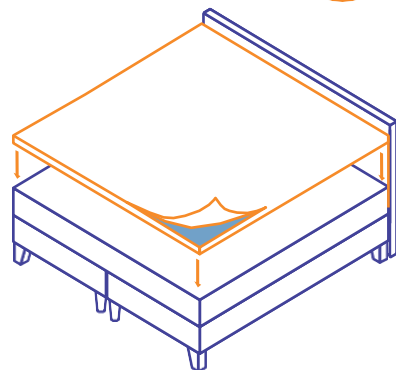
- 5 Schiebe das Kopfteil nun vorne in die Halterungen, bis das Kopfteil den Boden berührt.



- 6 Öffne den Reißverschluss des Bezugs und lege die Matratze hinein. Schließe den Reißverschluss mit dem waschbaren weißen Stoff auf der Oberseite.



- 7 Lege den Topper auf die Matratze.



Dein Tag

Powered by Emma

C'est l'heure de rêver !

Votre lit boxspring Emma est maintenant une réalité et vous êtes parti(e) pour de bonnes nuits de sommeil.



5 raisons pour lesquelles vous avez fait le bon choix :



- 1 Conçu avec des housses complètement lavables et interchangeables ! Venez découvrir notre choix de couleurs.
- 2 Suivant ce que vous avez sélectionné, le matelas n'est autre que notre matelas Emma One en mousse, "Meilleur du Test" par Test Achats, ou notre matelas Emma One à ressorts, primé en Allemagne.
- 3 Hautement ergonomique grâce à sa base à ressorts Bonnell.
- 4 Le surmatelas en option ajoute une couche de confort supplémentaire.
- 5 Les pieds en bois sont robustes et assurent une excellente stabilité.

Nos recommandations pour le repos parfait



Lavez votre housse de lit tous les 6 mois. Elle est complètement amovible et lavable à la machine à laver (30 °C, cycle doux).



Prenez du temps pour vous, et appréciez la lecture d'un bon livre avant de vous endormir.

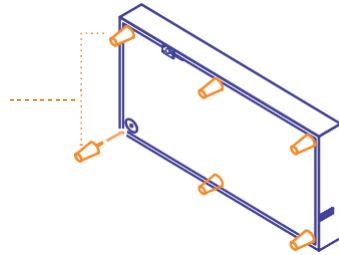


Essayer les deux côtés du surmatelas et déterminez le degré de fermeté que vous préférez.
Changez la couleur de votre lit selon vos envies

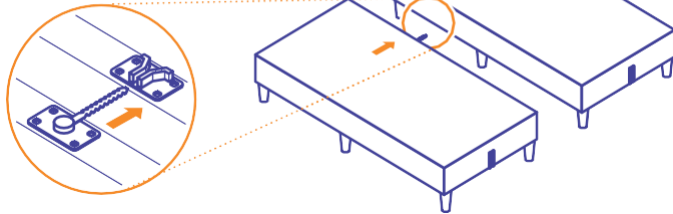


Comment assembler le lit boxspring Emma

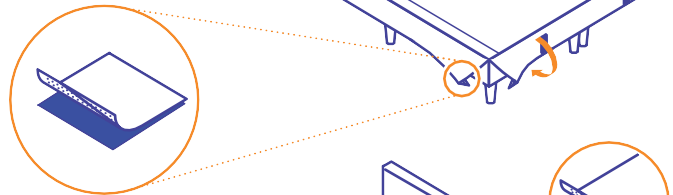
- 1 Vissez les six pieds de lit en bois aux quatre coins visibles du lit et les deux pieds restants au centre.



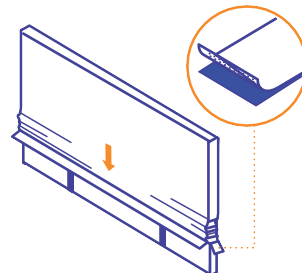
- 2 Utilisez l'attache présente sous les bases du lit pour les fixer ensemble.



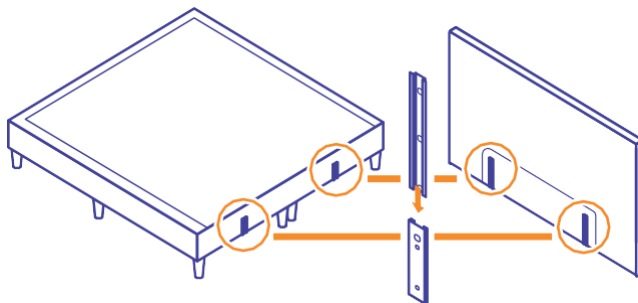
- 3 Placez la housse de la base du lit sur la base du lit et attachez-la à l'aide des bandes velcro situées sous la base.



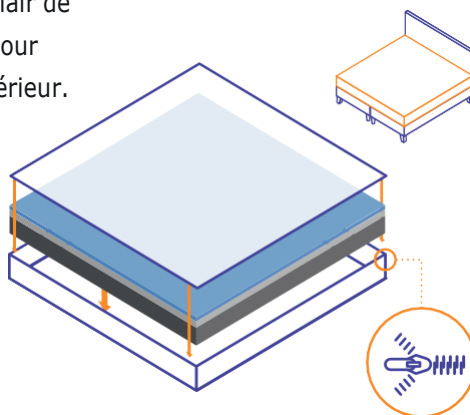
- 4 Placez la housse de la tête de lit sur la tête de lit et attachez-la à l'aide des bandes velcro.



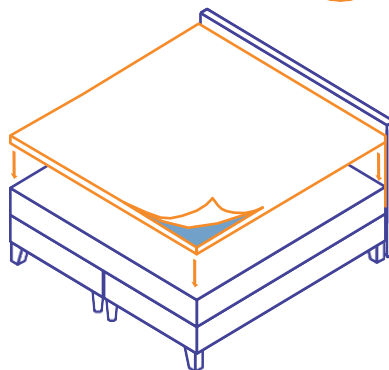
- 5 Faites glisser la tête de lit dans les encoches prévues à cet effet sur la base du lit, jusqu'à ce qu'elle touche le sol.



- 6 Ouvrez la fermeture éclair de la housse du matelas pour placer le matelas à l'intérieur. Fermez la fermeture éclair et placez le matelas sur la base du lit en vous assurant que le tissu lavable blanc se trouve sur le dessus.



- 7 Enfin, si vous avez fait le choix d'ajouter un surmatelas à votre lit boxspring Emma, placez-le au-dessus de votre matelas.



Faites de beaux rêves !

Votre équipe Emma



Tijd om te dromen!

Je Emma Boxspring is er eindelijk! Je bent (bijna) helemaal klaar voor heerlijke nachten, eerst nog even samenstellen.



5 redenen waarom je de juiste keuze hebt gemaakt:



- 1 Ontworpen met volledig wasbare en verwisselbare hoezen. Ontdek onze keuze van kleuren.
- 2 Gecombineerd met de testwinnende matrassen Emma One met pocketvering of Emma One met Schuim.
- 3 Zeer ergonomisch dankzij de bonnellvering.
- 4 De optionele topper zorgt voor een extra laag comfort.
- 5 De houten poten zijn robuust en bieden een uitstekende stabiliteit.

Onze aanbevelingen voor de perfecte rust



Was je bedovertrek elke 6 maanden. Het is volledig aftrekbaar en wasbaar in de wasmachine (op 30°C met een zacht programma).



Neem wat tijd voor jezelf en geniet van een goed boek voor je gaat slapen.



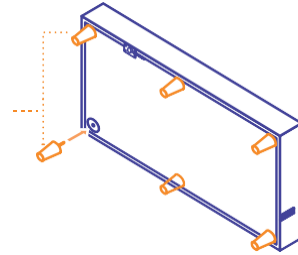
Probeer beide kanten van de topper uit en beslis welke hardheid je verkiest.

Verander de kleur van je bed naargelang je stemming.

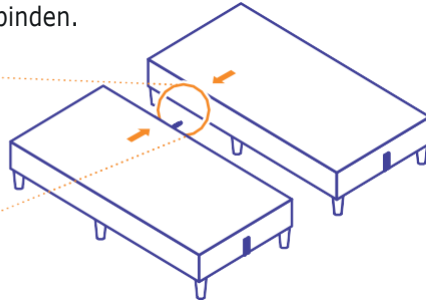
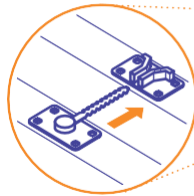


Het Emma Boxspring bed samenstellen

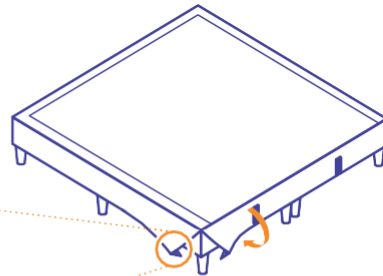
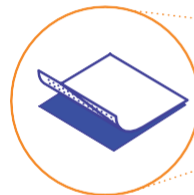
- 1 Schroef de zes houten bedpoten aan de vier zichtbare hoeken van het bed en de twee resterende poten in het midden.



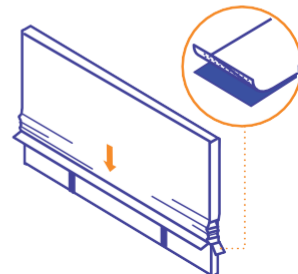
- 2 Gebruik het verbindingsstuk om de bedbasis aan elkaar te verbinden.



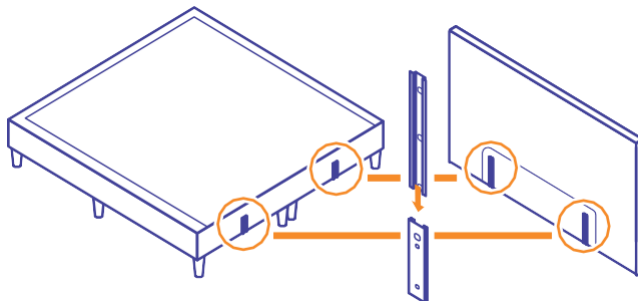
- 3 Plaats de bedbodemhoes op de bedbodem en maak het vast met de klittenbandstrips aan de onderkant van de bedbodem.



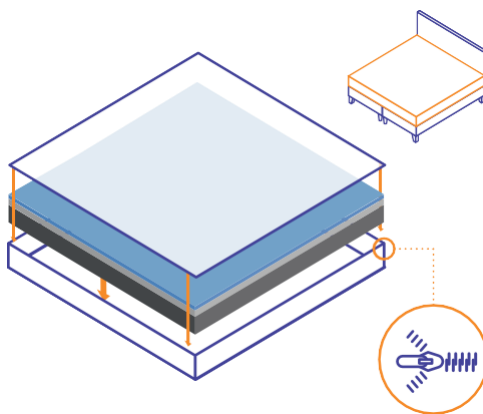
- 4 Plaats de hoofdbordbekleding over het hoofdbord en zet het vast met de klittenbandstrips.



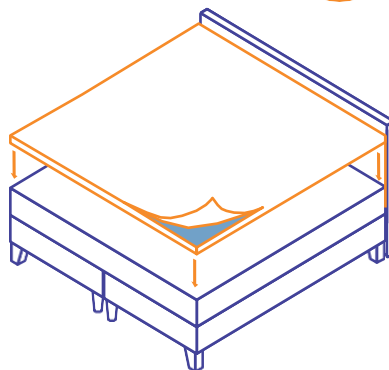
- 5 Schuif het hoofdeinde in de inkepingen van de bedbodem totdat het de vloer raakt.



- 6 Open de rits van de matrashoes om de matras erin te leggen. Sluit de ritssluiting en leg de matras op de bodem van het bed, zorg ervoor dat de witte wasbare stof bovenop ligt.



- 7 Als je ervoor gekozen hebt om een matras-



Fijne Dromen!
Jouw Emma Team



A noite de sono perfeita chegou!

A tua cama de Hotel chegou e com ela a noite de sono perfeita!



5 motivos pelo qual fizeste a escolha certa



- 1 Desenvolvida com capas totalmente removíveis e laváveis.
- 2 Acompanha o colchão Emma Híbrido.
- 3 A base com molas oferece ainda mais suporte ao teu colchão.
- 4 O sobrecolchão Emma opcional adiciona ainda mais uma camada de conforto.
- 5 Os resistentes pés de madeira oferecem ótima estabilidade

A nossa recomendação para um sono perfeito



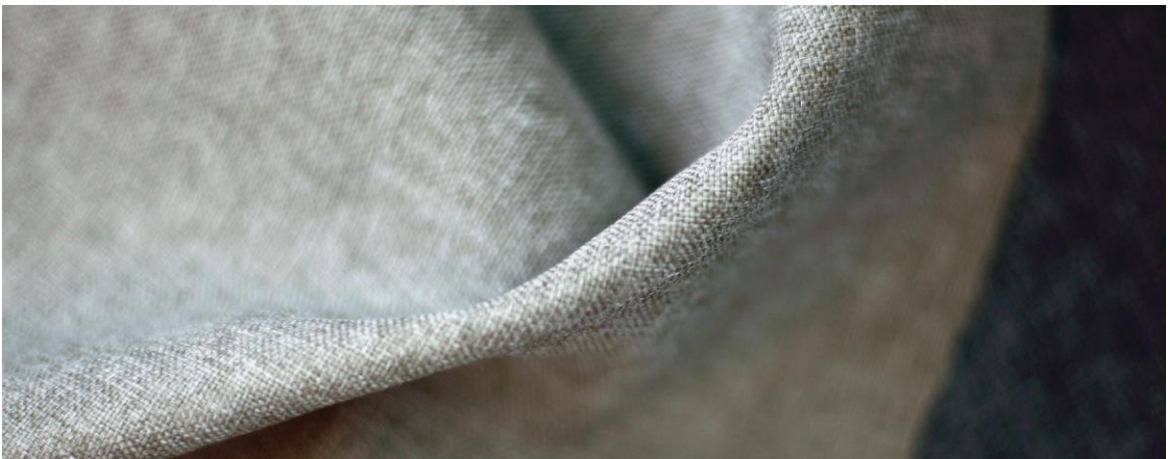
Lava as capa da cama e colchão a cada 6 meses. Fáceis de remover e podem ir à máquina de lavar (30 °C, programa leve/delicado).



Reserva tempo para ti mesmo e aproveita a companhia de um bom livro antes de dormir.

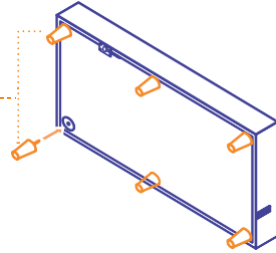


Ajusta a tua cama de acordo com a estação com uma cor que combine!

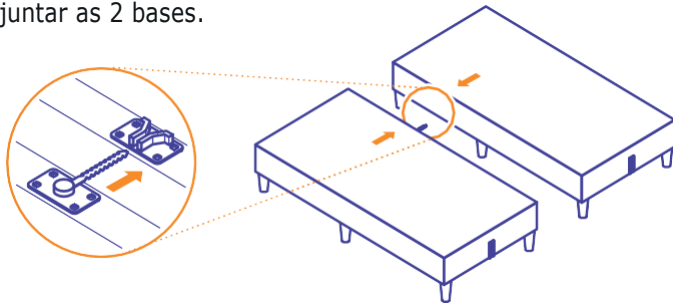


Como montar a tua Cama de Hotel

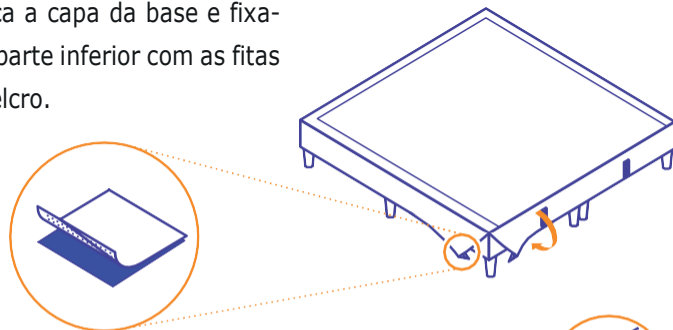
- 1 Encaixa os 6 pés de madeira nos cantos visíveis debaixo da base.



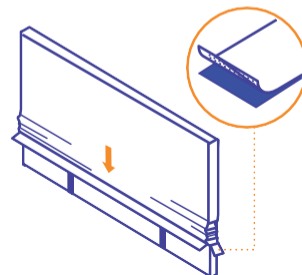
- 2 Usa o encaixe da parte inferior para juntar as 2 bases.



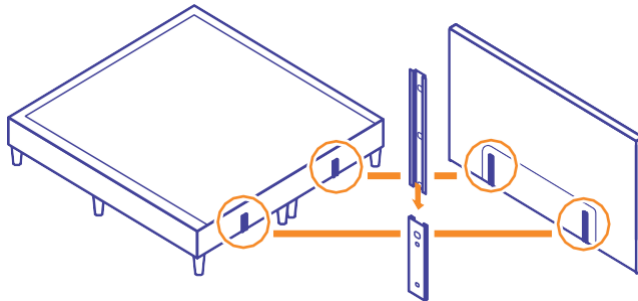
- 3 Coloca a capa da base e fixa-a na parte inferior com as fitas de velcro.



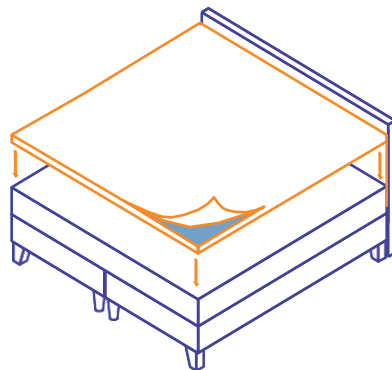
- 4 Coloca a capa da cabeceira: fixa-a com as fitas de velcro e fecha o zíper na parte de trás.



- 5 Insere a cabeceira no conector de cima para baixo até que a cabeceira toque no chão.



- 6 Para finalizar, coloca o teu colchão Emma por cima e finaliza com o sobrecolchão caso tenhas adquirido um.



Bom sonhos!
A tua equipa Emma



Drömtiden är här!

Din Original Boxspring Bed är verklighet nu och du kommer att få en fantastisk natts sömn!



5 skäl till varför du gjorde rätt val



- 1 Utformad med ett helt tvättbart och utbytbart överdrag! Kom och upptäck våra färger.
- 2 I kombination med de testvinnande madrasserna Emma One med pocketfjädrar eller Emma One Foam.
- 3 Bonellfjäderbasen gör den mycket ergonomisk.
- 4 Emma Topper (tillval) ger ett extra lager komfort.
- 5 Robusta träfötter som garanterar stabilitet.

Vår rekommendation för den perfekta vilan



Tvätta sängen och madrassöverdraget var sjätte månad. De är avtagbara och går att tvätta i maskin (30 °C, mjukt program).



Ta tid för dig själv och njut av en bra bok innan du somnar.

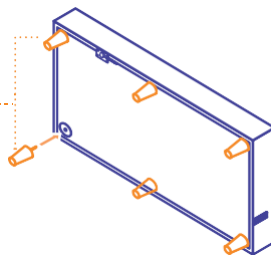


Gör din säng redo för årstiderna med en ny passande tygfärg!

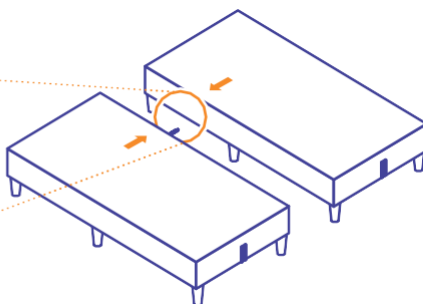
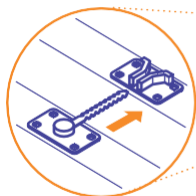


☺ Så här monterar du din Emma Boxspring-säng

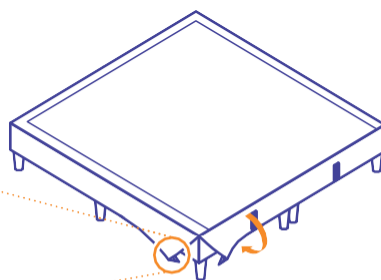
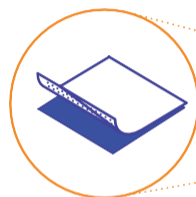
- 1 Fäst de sex träfötterna på de synliga hörnen på sängen.



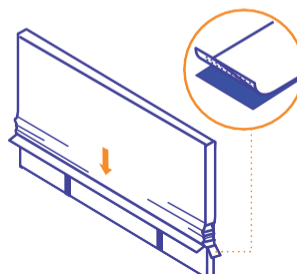
- 2 Använd monteringen mellan socklarna för att sätta ihop dem.



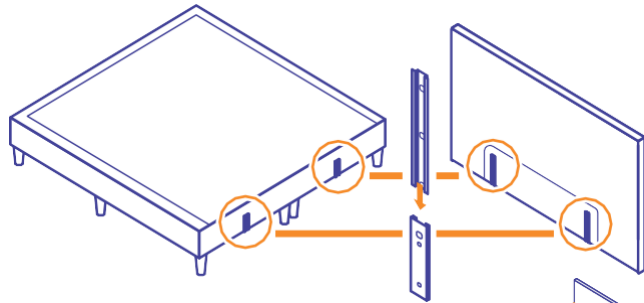
- 3 Placera locket på basen och fäst det underifrån med kardborrebanden.



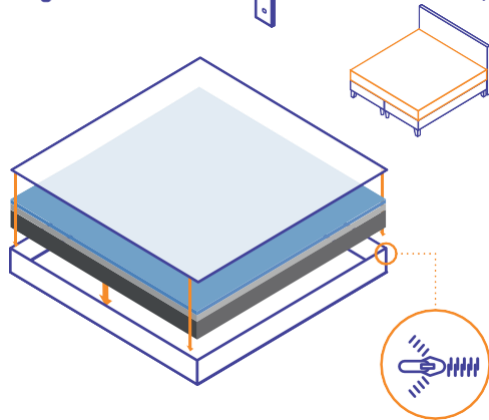
- 4 Sätt på överdraget på sänggaveln: fäst det med kardborrebanden nedanför och stänga dragkedjan på baksidan.



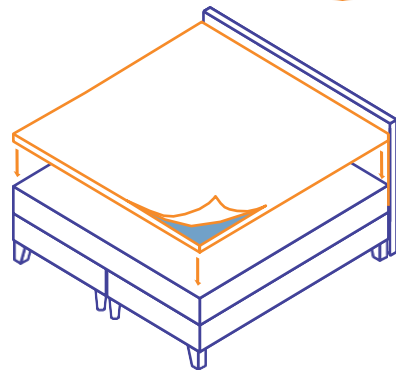
- 5 Skjut in sänggaveln i reglaget på sängens framsida tills sänggaveln nuddar golvet.



- 6 Öppna dragkedjan på överdraget och placera madrassen inuti det. Stäng dragkedjan med det tvättbara vita tyget på ovansidan.



- 7 Slutligen, om du har lagt till ett bäddmadrass till din boxspringbädd, placera den ovanpå.



Sov gott!

Ditt Emma Tea



Drømmetiden er her!

Din originale Boxspring Bed er nu en realitet, og der venter dig en god nats søvn!



5 årsager til at du har truffet det rigtige valg

- 1 Designet med et helt vaskbart og udskifteligt betræk! Kom og opdag vores farver.
- 2 Kombineret med de testvindende madrasser Emma One med pocketfjedre eller Emma One skum
- 3 Basen med Bonell-fjedre gør den meget ergonomisk.
- 4 Den valgfrie Emma topmadrass tilføjer et ekstra lag af komfort.
- 5 Robuste træfødder, der sikrer høj stabilitet

Vores anbefaling til den perfekte hvile



Vask dit sengebetræk og madrasedetræk hver 6. måned. Det er let aftageligt og kan vaskes i maskine (30 °C, blødt program).



Giv dig tid til dig selv og nyd en god bog, inden du går i seng.

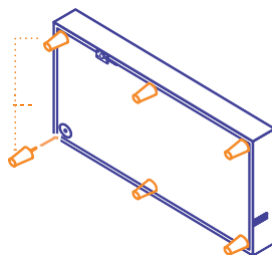


Gør din seng klar til årstiderne med en ny passende tekstilfarve!

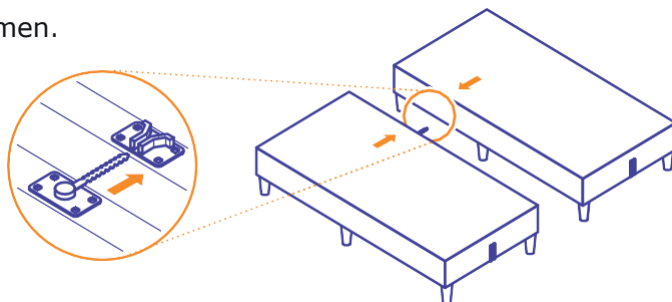


Sådan samler du din Emma Boxspring Bed

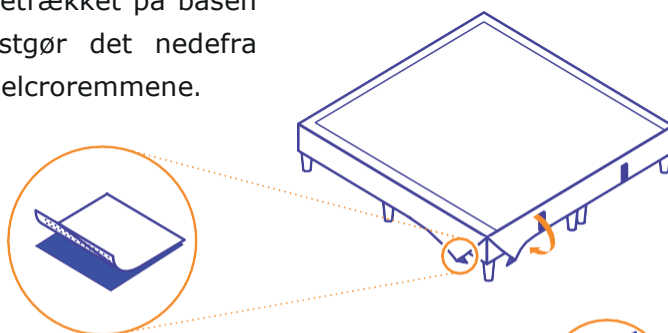
- 1 Fastgør de seks træfødder til de synlige hjørner af sengen.



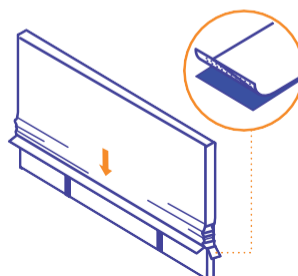
- 2 Brug monteringen mellem soklerne til at sætte dem sammen.



- 3 Sæt betrækket på basen og fastgør det nedefra med velcroremmene.

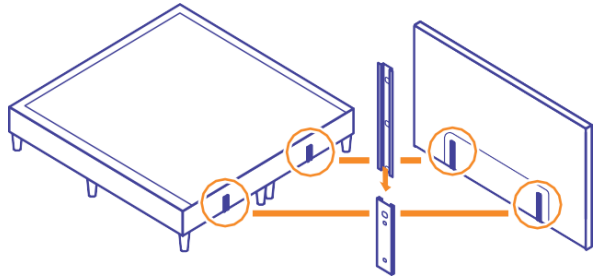


- 4 Sæt betrækket på hovedgærdet: fastgør det med velcroremmene nedenfor og luk lynlåsen bagved

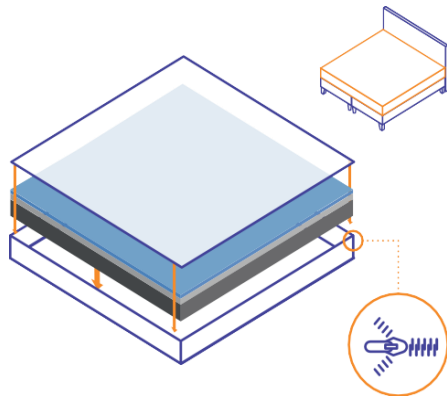


^

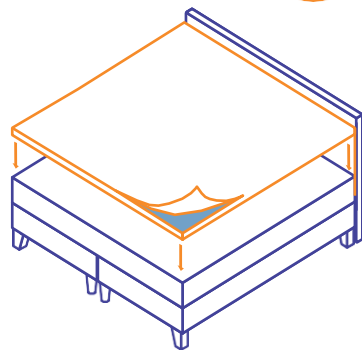
- 5 Skub hovedgærdet ind i skinnen på forsiden af sengen, indtil hovedgærdet rører gulvet.



- 6 Åbn lynlåsen på betrækket, og læg madrassen i betrækket. Luk lynlåsen med det vaskbare hvide stof på toppen.



- 7 Hvis du til sidst har tilføjet en topmadras til din Boxspring Bed, skal du placere topmadrasen på toppen.



Sov Godt!
Dit Emma Team

Emma®

Emma Matratzen GmbH
Wilhem-Leuschner-Straße 78
60329 Frankfurt am Main