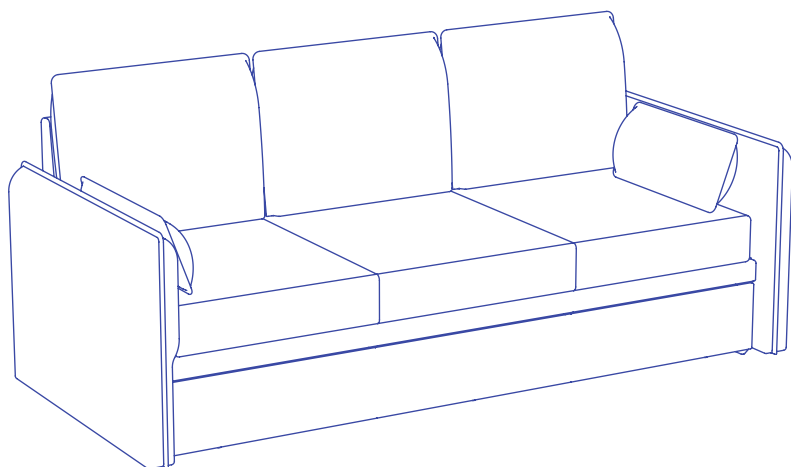


Emma®





WARNING: Plastic bags can be dangerous.
To avoid danger of suffocation keep plastic packaging away from babies and children.

WARNUNG: Plastiktüten können gefährlich sein.
Um Erstickungsgefahr zu vermeiden, halten Sie Kunststoffverpackungen von Babys und Kindern fern.

WAARSCHUWING: Plastic zakken kunnen gevaarlijk zijn.
Houd plastic verpakkingen uit de buurt van baby's en kinderen om verstikkingsgevaar te voorkomen.

AVERTISSEMENT : Les sacs en plastique peuvent être dangereux.
Pour éviter tout risque de suffocation, gardez les emballages en plastique hors de portée des bébés et des enfants.

AVISO: Os sacos de plástico podem ser perigosos.
Para evitar o risco de asfixia, manter as embalagens de plástico afastadas de bebês e crianças.

ADVERTENCIA: Las bolsas de plástico pueden ser peligrosas.
Para evitar el riesgo de asfixia, mantenga los envases de plástico fuera del alcance de bebês y niños.

AVVERTENZA: i sacchetti di plastica possono essere pericolosi.
Per evitare il rischio di soffocamento, tenere le confezioni di plastica lontano da neonati e bambini.



This Emma product does not contain any intentionally-added flame retardants such as decabromodiphenyl ether (decaBDE) or polybrominated biphenyls (PBB). To ensure your safety, please follow precautions: 1.Keep product away from open flames and extreme heat sources. 2.Do not smoke in bed.

Dieses Emma-Produkt enthält keine absichtlich zugesetzten Flammenschutzmittel wie Decabromdiphenylether (DecaBDE) oder polybromierte Biphenyle (PBB). Um Ihre Sicherheit zu gewährleisten, beachten Sie bitte folgende Vorsichtsmaßnahmen:

1. Halten Sie das Produkt von offenen Flammen und extremen Wärmequellen fern. 2. Rauchen Sie nicht im Bett.

Dit Emma-product bevat geen opzettelijk toegevoegde vlamvertragers zoals decabroomdifenylether (decaBDE) of polybroombifenylene (PBB). Volg de voorzorgsmaatregelen om uw veiligheid te garanderen: 1.Houd het product uit de buurt van open vuur en extreme hittebronnen. 2. Rook niet in bed.

Ce produit Emma ne contient pas de retardateurs de flamme ajoutés intentionnellement, tels que le décabromodiphényléther (decaBDE) ou les polybromobiphényles (PBB). Pour garantir votre sécurité, veuillez suivre les précautions suivantes : 1.Tenir le produit à l'écart des flammes et des sources de chaleur extrême. 2. Ne pas fumer au lit.

Este produto Emma não contém retardadores de chama adicionados intencionalmente, como o éter decabromodifenílico (decaBDE) ou os bifenilos polibromados (PBB). Para garantir a sua segurança, siga as precauções:

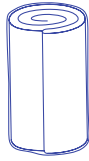
1. Manter o produto afastado de chamas abertas e fontes de calor extremas. 2. Não fumar na cama.

Este producto Emma no contiene retardantes de llama añadidos intencionadamente, como éter de decabromodifenilo (decaBDE) o bifenilos polibromados (PBB). Para garantizar su seguridad, siga estas precauciones: 1.Mantenga el producto alejado de llamas abiertas y fuentes de calor extremo.

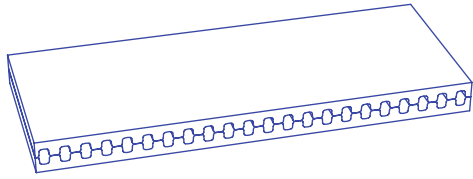
2. No fume en la cama.

Questo prodotto Emma non contiene ritardanti di fiamma aggiunti intenzionalmente, come il decabromodifenil etere (decaBDE) o i bifenili polibromurati (PBB). Per garantire la vostra sicurezza, seguite le precauzioni:

- 1.Tenere il prodotto lontano da fiamme libere e fonti di calore estremo. 2. Non fumare a letto.

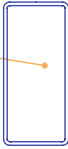


= x2

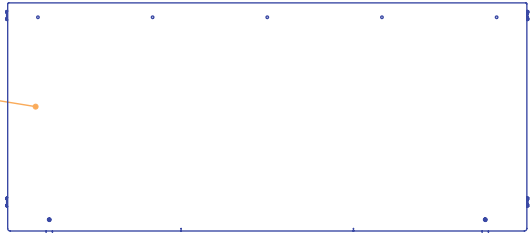


J

x2

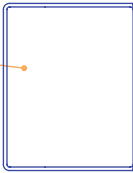


B

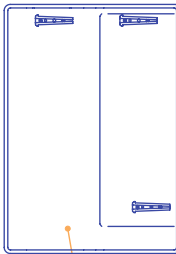
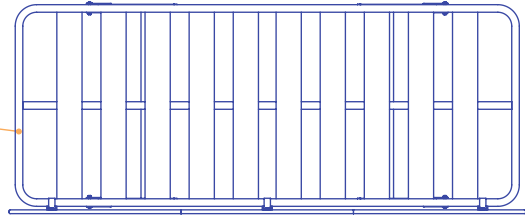


I

x3



F

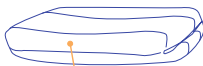


D

x2



S



E

x2

Y

5x M8x100mm



W

Inbus 5mm



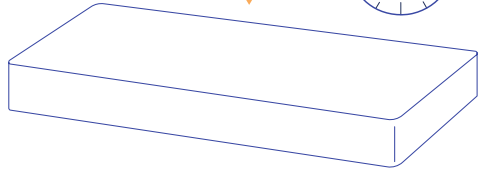
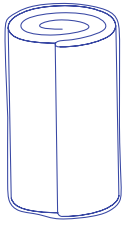
Z

5x M8 Washer

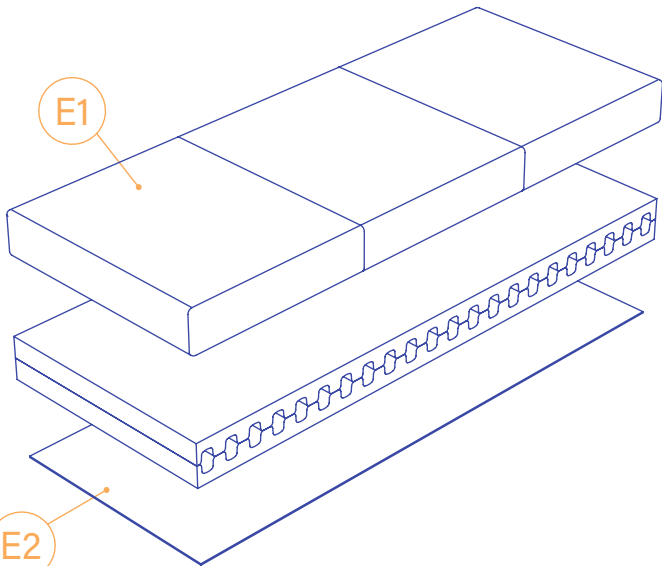


1

2x



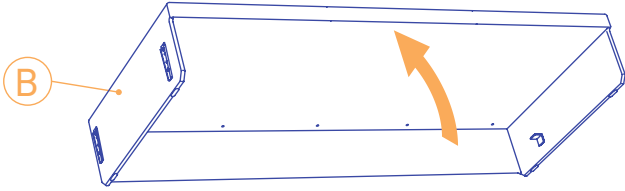
2 2x



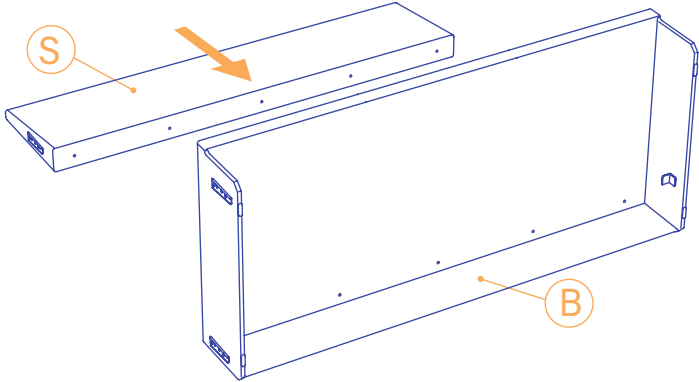
$$E = E1 + E2$$



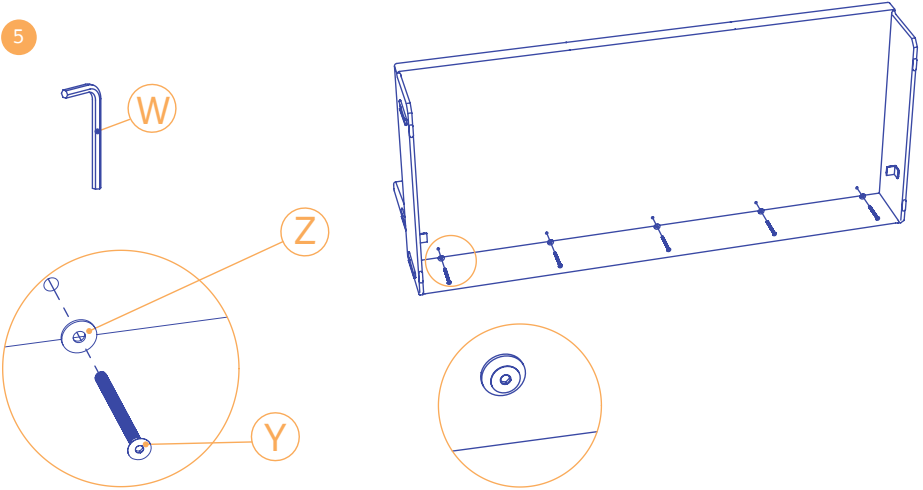
3



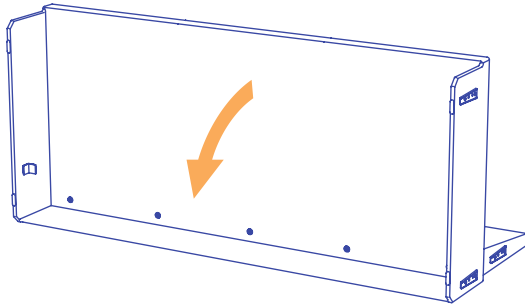
4



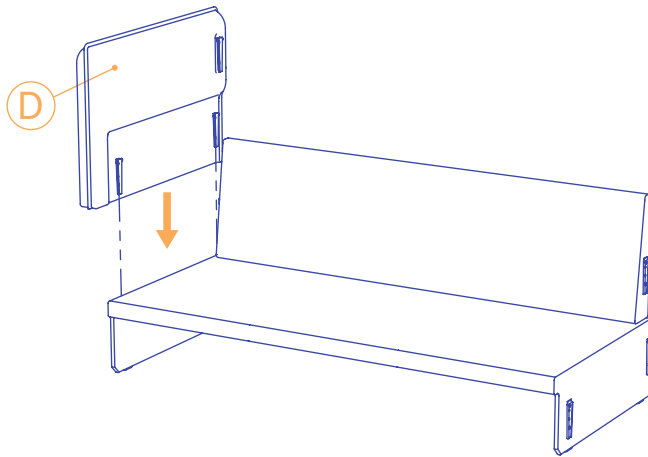
5



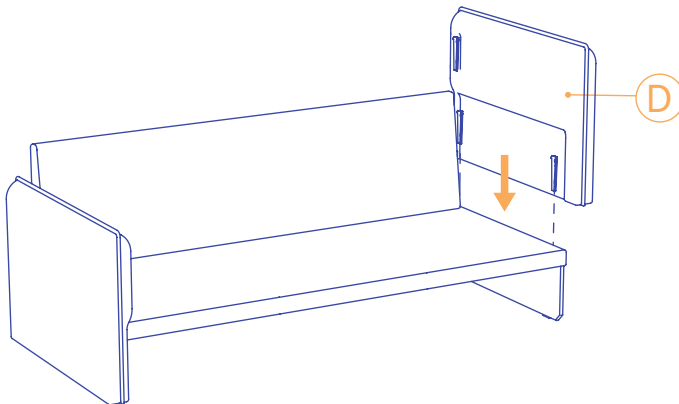
6



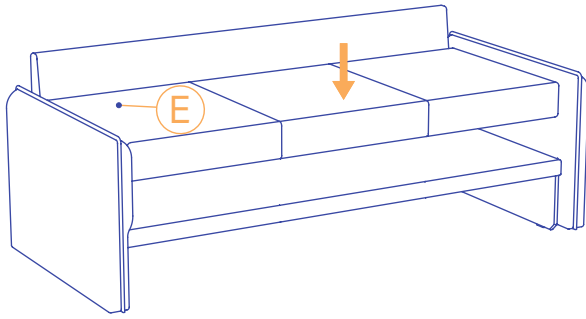
7



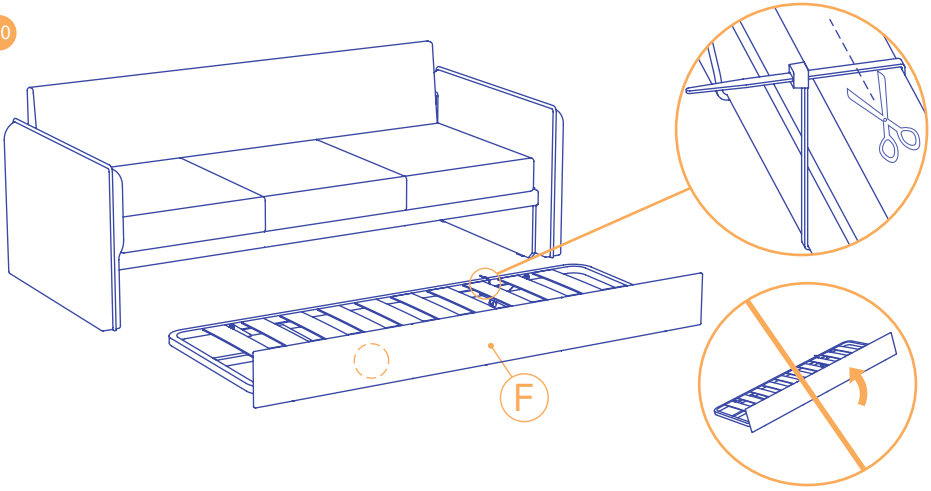
8



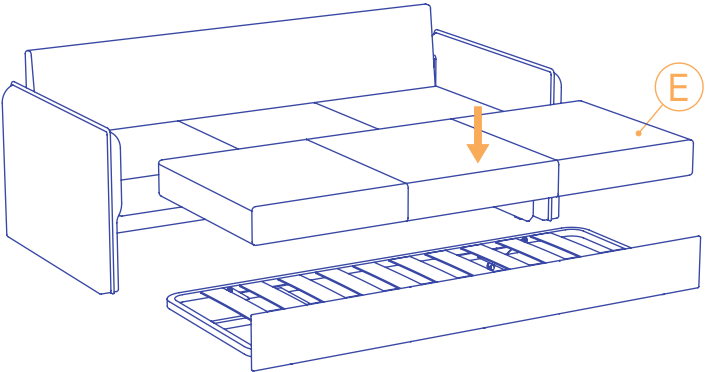
9



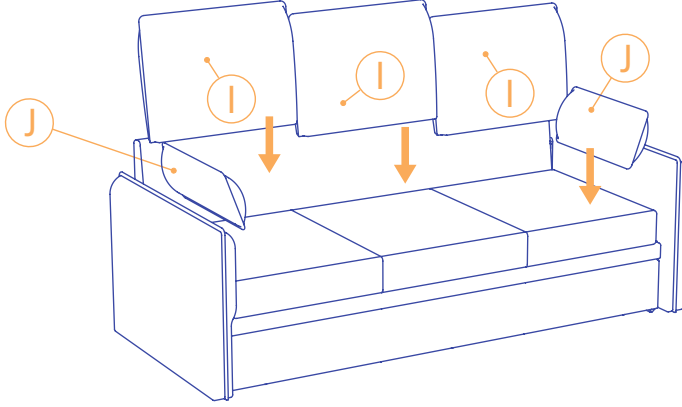
10



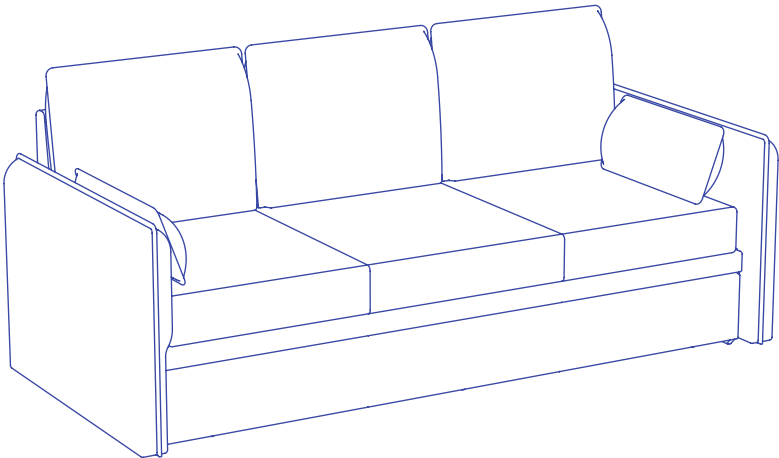
11



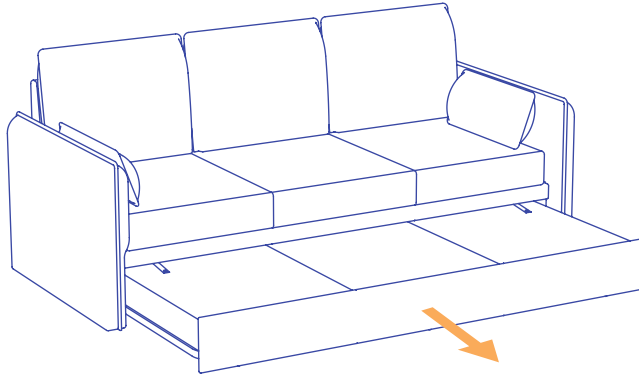
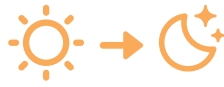
12



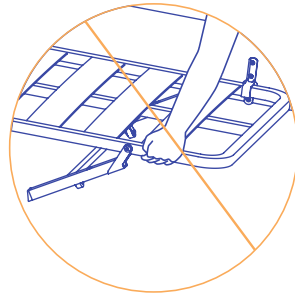
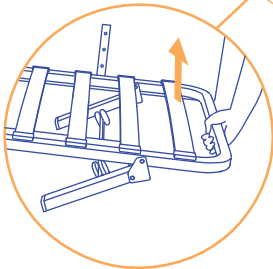
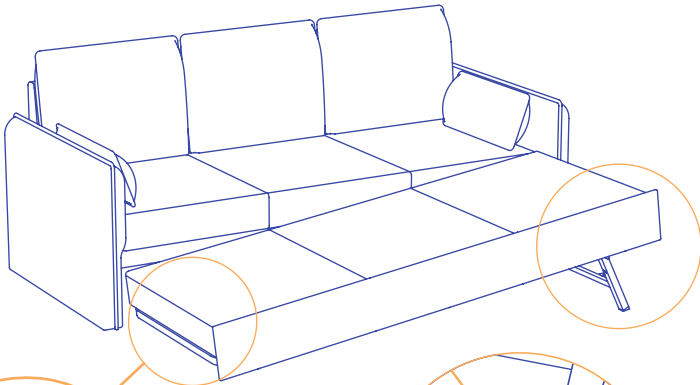
13



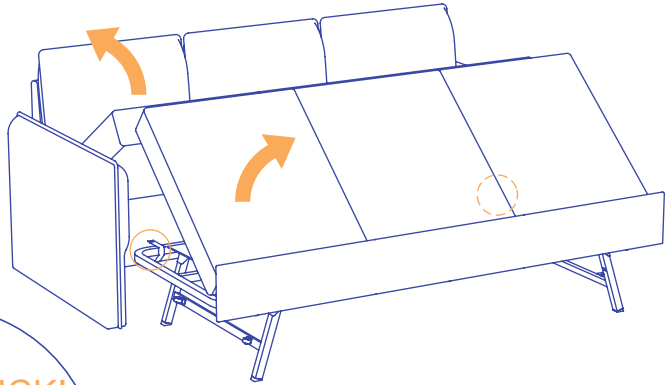
1



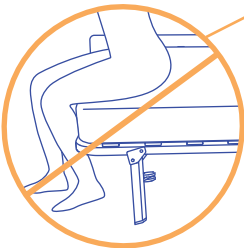
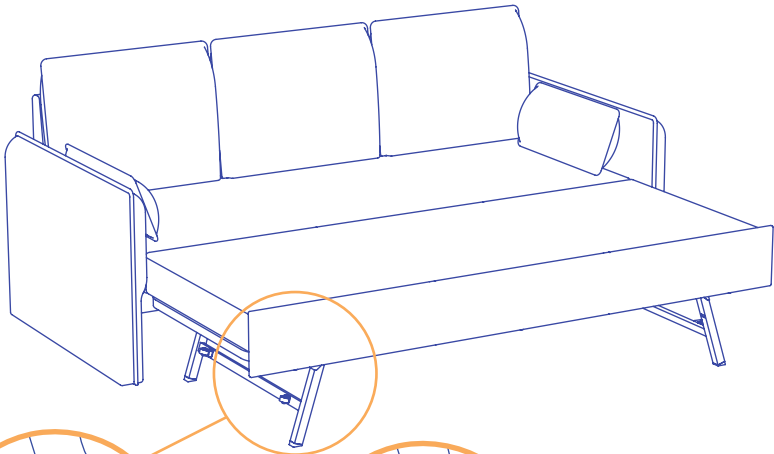
2

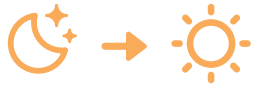


3

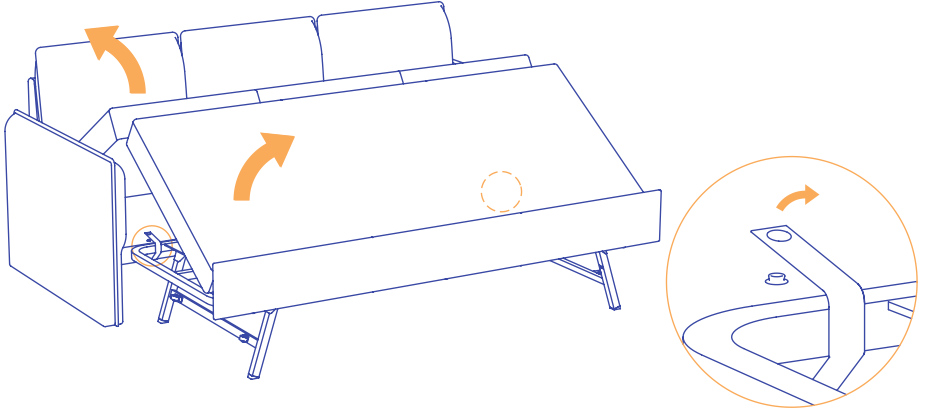


4

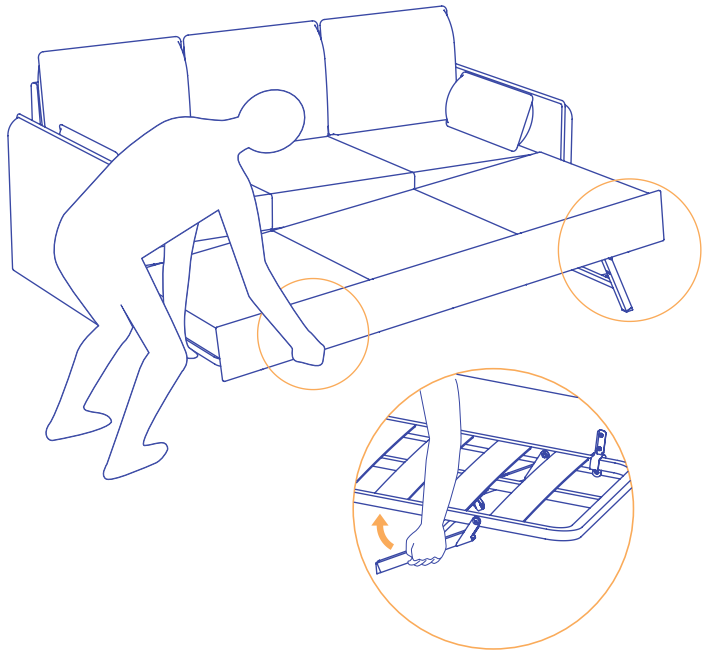




1



2





Emma Matratzen GmbH
Wilhem-Leuschner-Straße 78
60329 Frankfurt am Main

 [IE support@emma-sleep.ie](mailto:support@emma-sleep.ie)

 [AT support@emma-matratze.at](mailto:support@emma-matratze.at)

 [DE support@emma-matratze.de](mailto:support@emma-matratze.de)

 [BE service@emma-matras.be](mailto:service@emma-matras.be)
contact@emma-matelas.be

 [FR contact@emma.fr](mailto:contact@emma.fr)

 [PT ajuda@colchaoemma.pt](mailto:ajuda@colchaoemma.pt)

 [ES servicio@emma-colchon.es](mailto:servicio@emma-colchon.es)

 [NL service@emma-sleep.nl](mailto:service@emma-sleep.nl)

 [IT supporto@emma-materasso.it](mailto:supporto@emma-materasso.it)

 [CH contact@emma-matelas.ch](mailto:contact@emma-matelas.ch)

support@emma-matratze.ch

support@emma-sleep.ch