

Emma®

Cama Duo





Cama Emma Duo

Com design moderno e minimalista, a Cama Empilhavel Emma se adapta ao seu ambiente e à sua necessidade!

Conteúdo

1. Manual de montagem	5
2. Dicas e cuidados	13
3. 100 noites de teste	14
4. Garantia	15
5. Contato	16



1. Manual de Montagem

Importante

- Para utilizar sua cama na versão empilhável, o colchão inferior deve ter altura máxima de 20cm.
- Para a montagem, reserve uma área livre e de superfície adequadamente limpa e forrada;
- Desembale as peças cuidadosamente e familiarize-se com seus detalhes;
- Observe previamente todos os passos de montagem, o tempo estimado que será utilizado e se há ferramentas e ferragens adequadas para a montagem;
- Siga a montagem na sequência dos passos indicados no manual, verificando o uso da ferragem correta, o posicionamento das peças envolvidas e suas faces internas e externas;

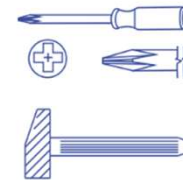
Tempo de montagem e ferramentas



O uso de ferramentas elétricas para montar este produto invalidará qualquer reclamação e danificará este produto tornando-o inseguro!!! * Por favor, monte em uma superfície limpa e macia para evitar danos.



1:30 h



Ferramentas Necessárias
(Não incluído)



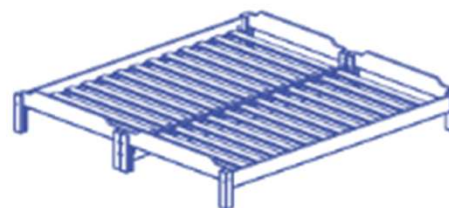
1. Manual de montagem

Opções de utilização das camas

- Desfrute da versatilidade de sua cama e escolha de qual forma prefere usá-la:
- Opção 1: Duas camas solteiras avulsas. Pode utilizar da forma empilhável, uma sob a outra, como uma bi-cama solteiro; ou posiciona-las separadas, como duas camas solteiro independentes.
- Opção 2: Unindo as duas camas e transformando-as em uma cama grande. Para essa opção, deve-se manter a utilização dos 2 colchões tamanho solteiro (não utilizar colchões casal/queen/king).



Opção 01

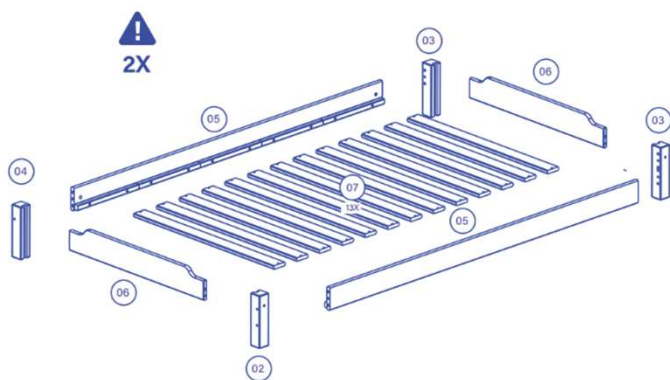


Opção 02



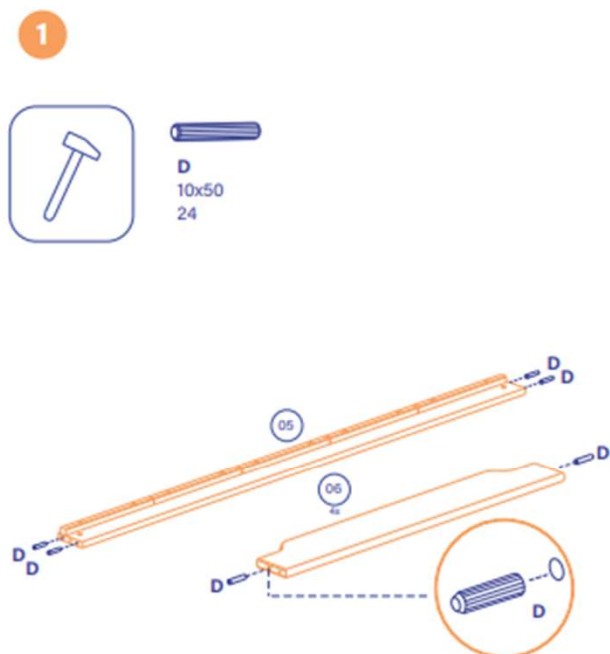
1. Manual de montagem

Componentes

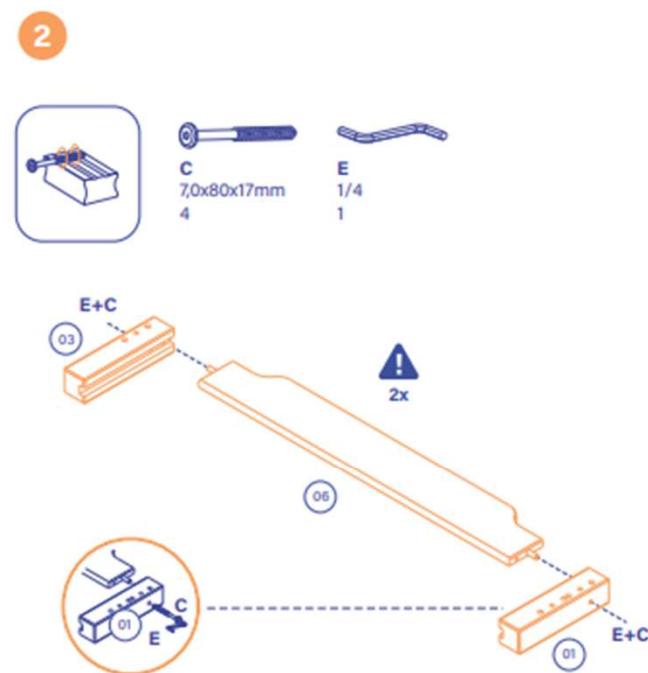


Item	Descrição		Qti
A	1/4 x 110 x 17mm		8
B	1/4		8
C	7,0 x 80 x 17mm		8
D	10 x 50		24
E	1/4		1
F	4,0 x 35		52
G	71mm		2
H	3,0 X 30		4
I			2

1. Manual de montagem



ATENÇÃO:
Esta etapa de montagem é necessária para montar os produtos em ambas as opções, 01 e 02.



Para montar a opção 01, continue com esta etapa.
Para montar a opção 02, vá para o passo 07.

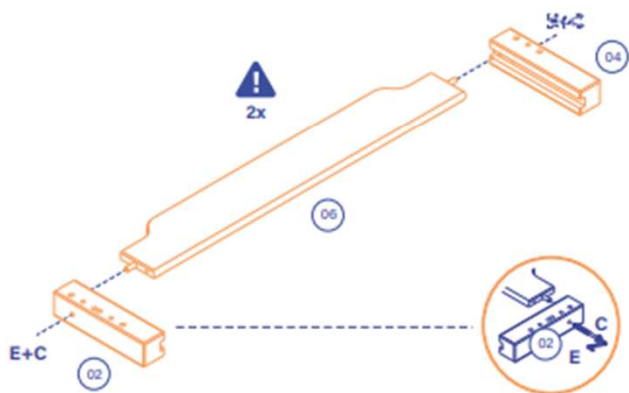
1. Manual de montagem

3



C
7,0x80x17mm
4

E
1/4
1

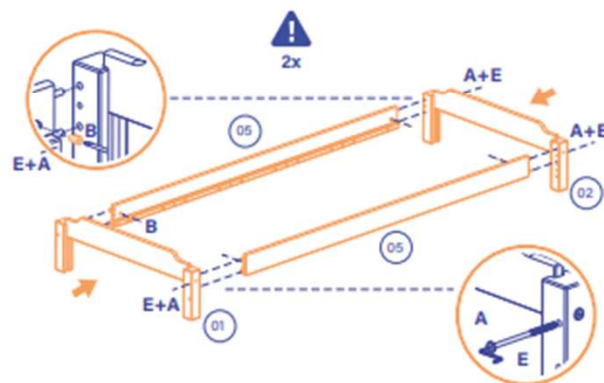


4

A
1/4x110x17mm
8

B
1/4
8

E
1/4
1



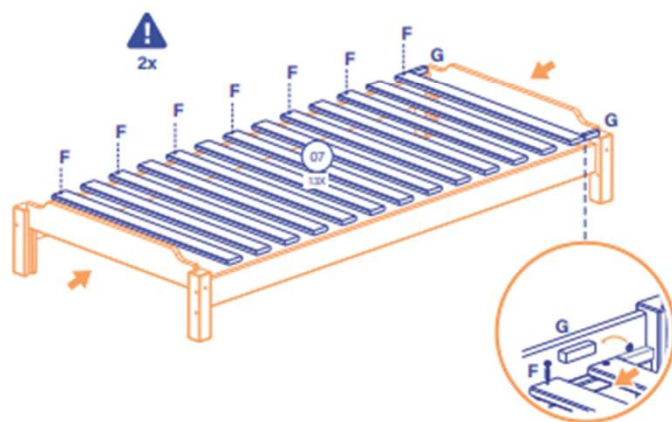
1. Manual de montagem

5

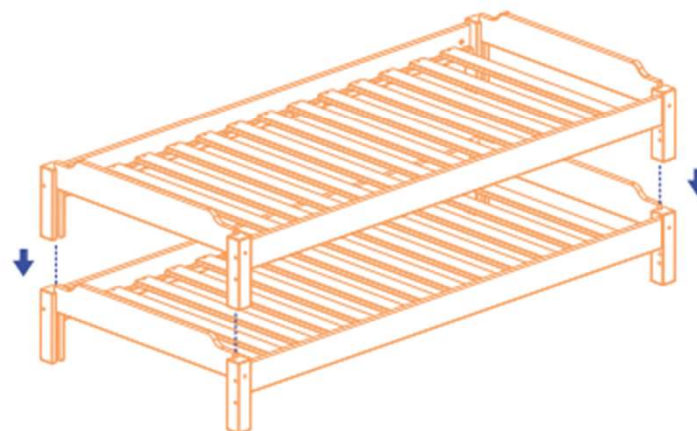


F
4,0 x 35
52

G
72
2

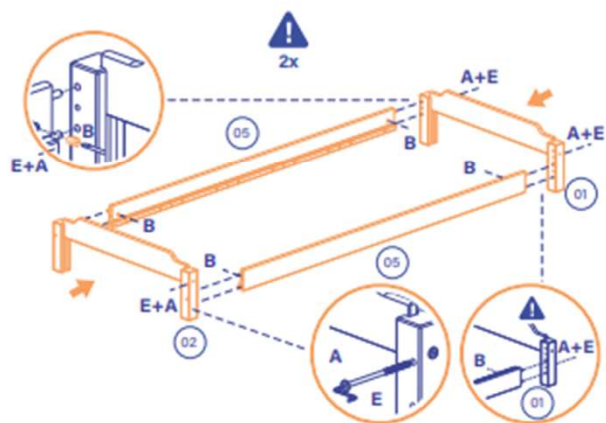


6

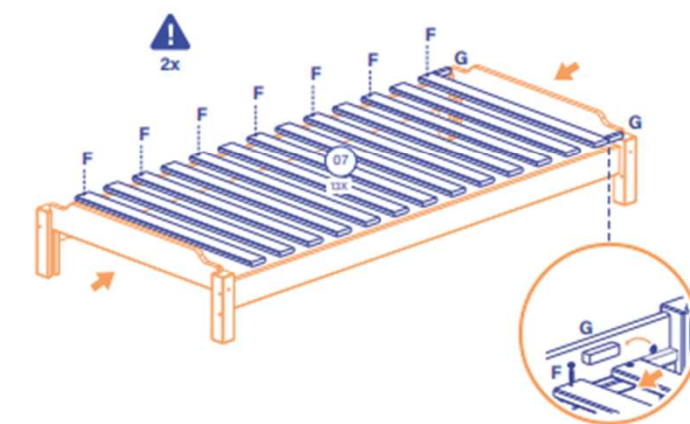
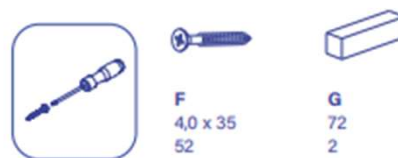


1. Manual de montagem

7



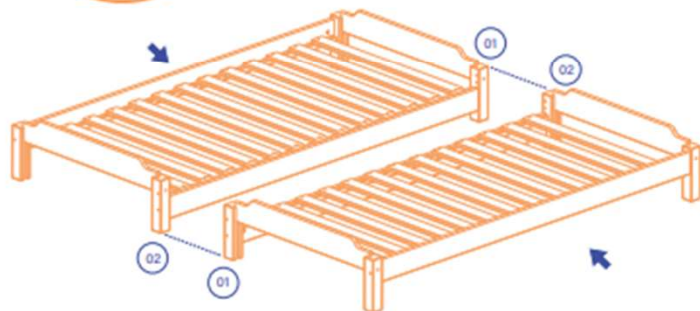
8



ATENÇÃO:
Para montar a opção 02, continue com essa etapa

1. Manual de montagem

9

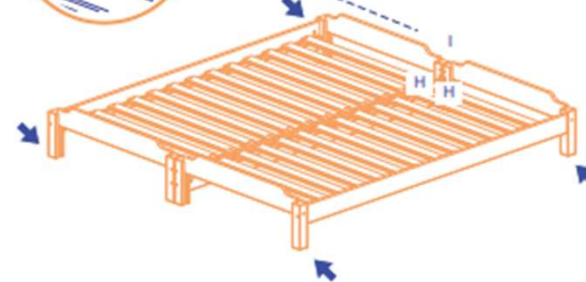


10



H
3,0 x 30
4

I
2



2. Dicas e cuidados

Cuidados

- Para utilizar sua cama na versão empilhável, o colchão inferior deve ter altura máxima de 20cm.
- Cada cama suporta o peso de 100kg.
- Sua cama é feita com madeiras de florestas renováveis, tendo as propriedades de um material vegetal “ vivo”, com características que o tornam uma peça única, pois herdaram as figuras originais de veios e nós da árvore plantada. Sendo um material orgânico, as peças de madeira que formam o painel, tem também um comportamento diferenciado quando alteradas as condições de umidade do ambiente em que se encontram. Assim, em certos períodos, podem ocorrer pequenos movimentos, saliências e fissuras, que são comportamentos normais da madeira maciça e dos seus derivados. Não são defeitos e sim características naturais da madeira. Sua cama está dimensionada e produzida com técnicas prevendo estas situações com o mesmo nível de resistência e qualidade.

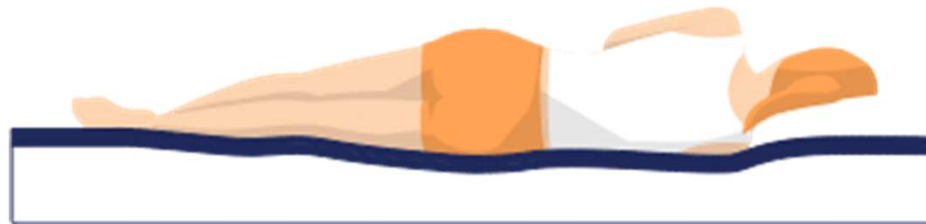
Limpeza

- Utilizar pano seco



3. 14 noites de teste

Pensando no período de adaptação com sua nova cama, nós oferecemos 14 noites de teste, e caso não se adapte, é só entrar em contato com a gente que recolhemos o produto e devolvemos seu dinheiro, sem estresse!



4. Garantia

Acreditamos na qualidade dos nossos produtos e dos materiais utilizados na sua fabricação, e por isso oferecemos a garantia de 1 ano na sua Cama Emma Duo.

O prazo da garantia se inicia a partir do momento que o cliente recebe o produto e ela não se aplica a danos causados por uso impróprio, insuficiente ou cuidados incorretos.

Como acionar a garantia:

Se encontrou ou acredita que sua cama está com defeito basta entrar em contato conosco por email no contato@colchoesemma.com.br nos informando o problema e com fotos que evidenciem o mesmo.

A garantia da Cama Select Emma cobre:

- Defeitos de fabricação como: Peças quebradas, faltantes ou com dimensional fora da especificação.

O que a garantia NÃO cobre:

- A garantia não cobre danos à cama decorrentes de mau uso.
- Mau uso: é considerado mau uso cortes e manchas no tecido/revestimento, danos ao abrir o produto, peso máximo suportado excedido e montagem incorreta.



5. Contatos

Se ainda possui qualquer dúvida, entre em contato conosco! Temos os seguintes canais disponíveis:



Chat

Acesso pelo nosso site: www.colchoesemma.com.br

Horário de atendimento: de segunda-feira a sexta feira das 8:00 - 19:00



E-mail

contato@colchoesemma.com.br

Entraremos em contato assim que possível!



Telefone

11 3197-4033

Horário de atendimento: de segunda-feira a sexta feira das 8:00 - 19:00

*(exceto domingos e feriados)

Emma®

Emma Matratzen GmbH
Wilhem-Leuschner-Straße 78
60329 Frankfurt am Main