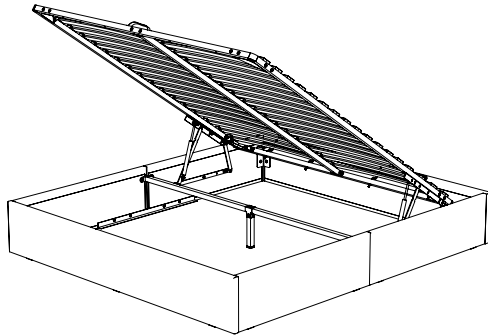


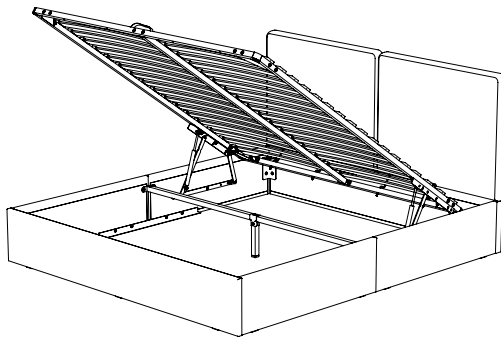
Emma®



140×190 → pages 3 - 15

140×200 → pages 18 - 30

160×200, 180×200 → pages 33 - 45



140×190 → pages 3 - 17

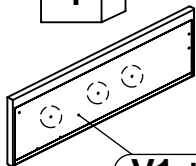
140×200 → pages 18 - 32

160×200, 180×200 → pages 33 - 47

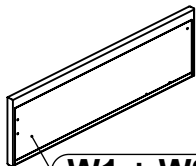




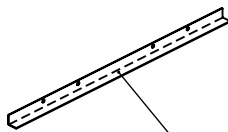
140×190



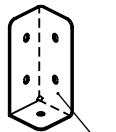
V1 + V2



W1 + W2



3x



4x Y



2x E



a

28×M6
20mm



b

5×M6
40mm



1×M6
Inbus



1×M6
Wrench



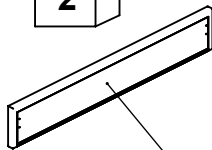
1×M6
Washer



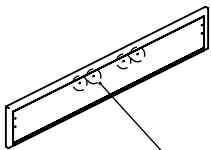
1×M6
Nut



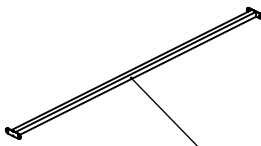
10×Felt
Sticker



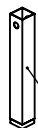
F



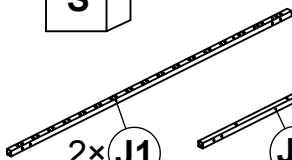
G



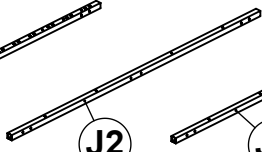
H



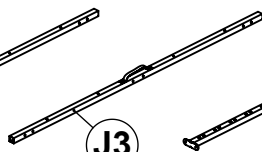
I



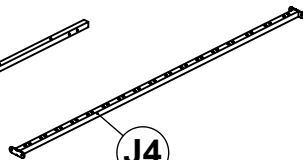
2x J1



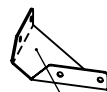
J2



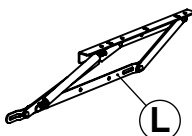
J3



J4



4x K



L



4x M



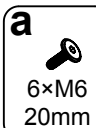
32x N1



16x N2

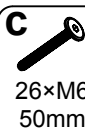


O



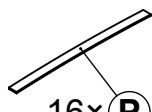
a

6×M6
20mm

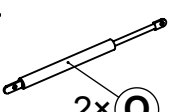


c

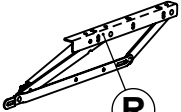
26×M6
50mm



16x P



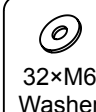
2x Q



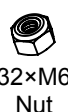
R



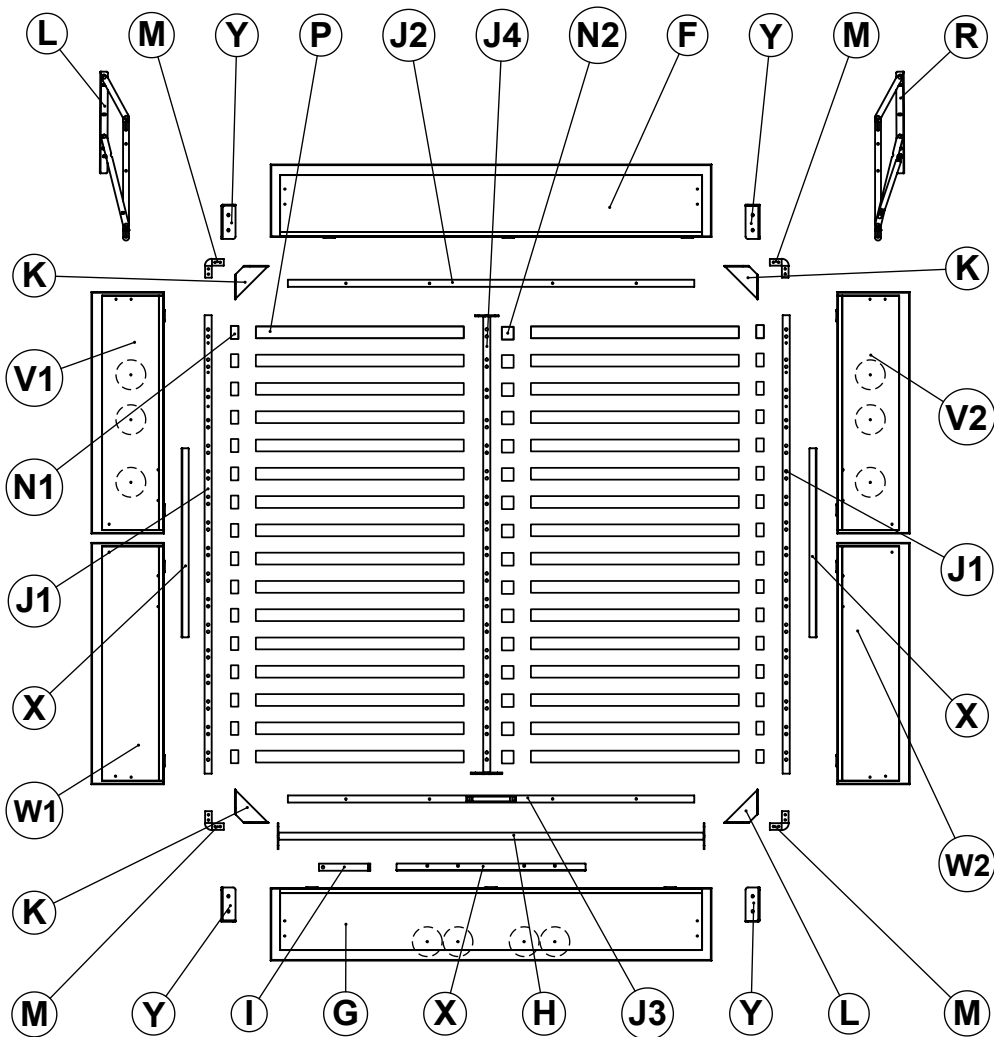
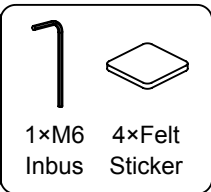
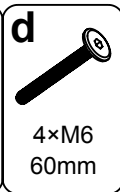
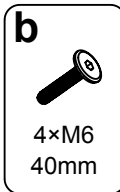
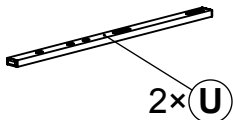
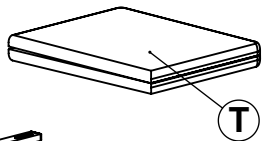
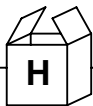
S



32×M6
Washer



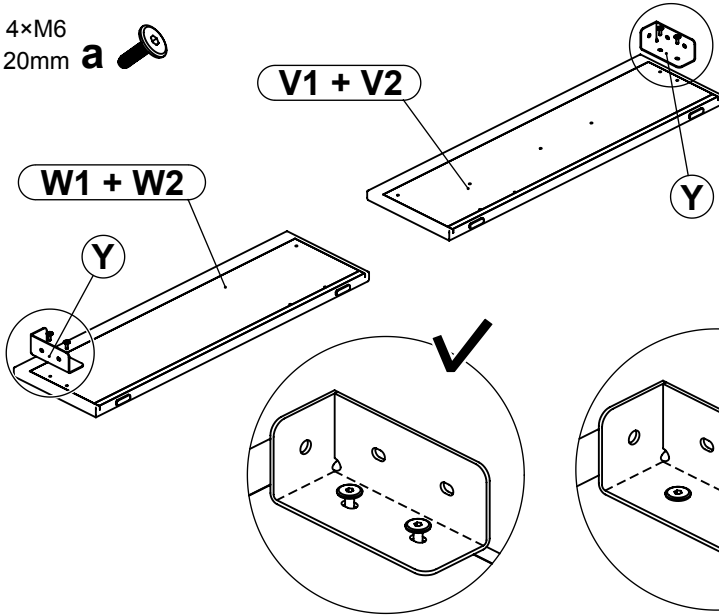
32×M6
Nut



2x

1

4xM6
20mm

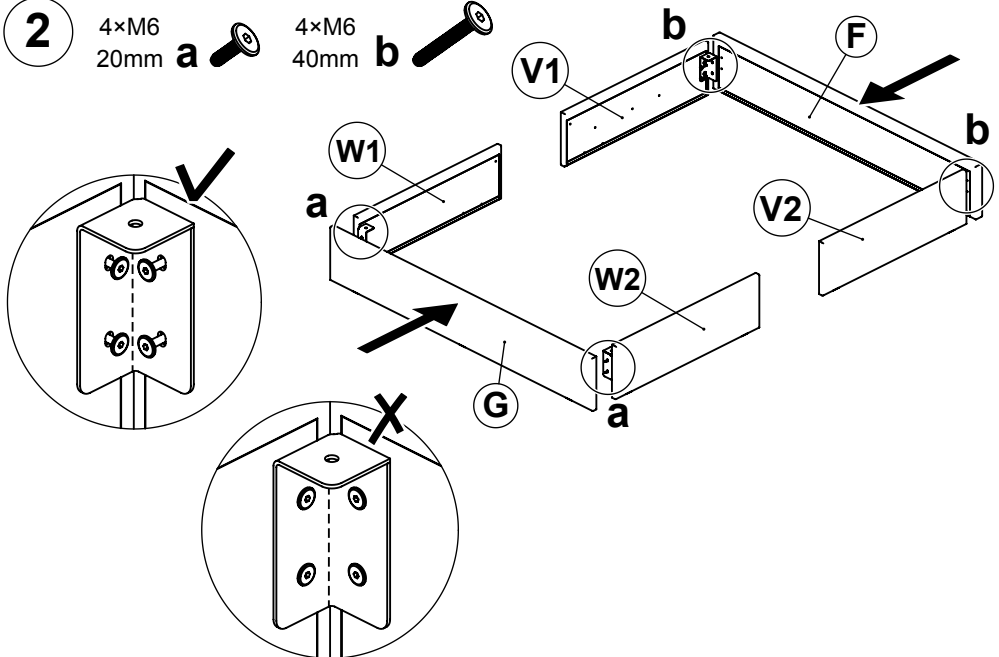


2

4xM6
20mm

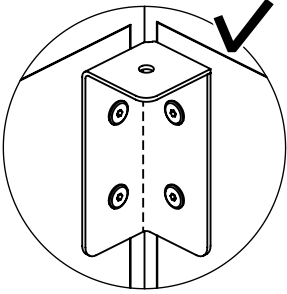
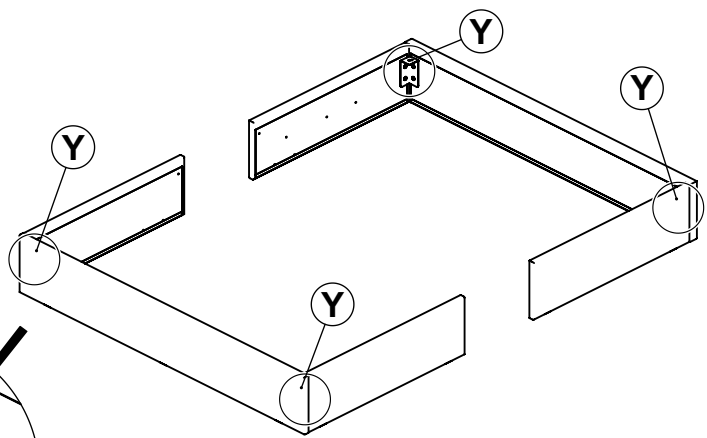
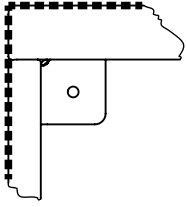


4xM6
40mm



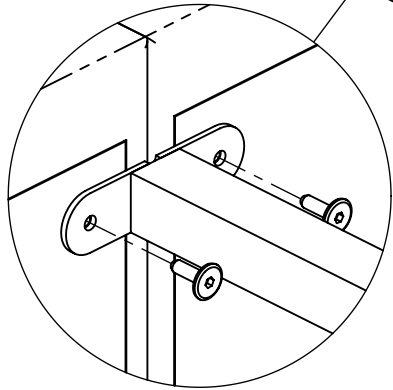
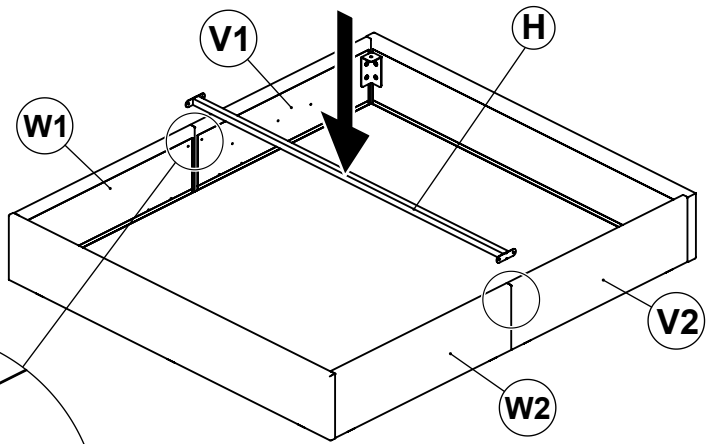
3

M6
Inbus

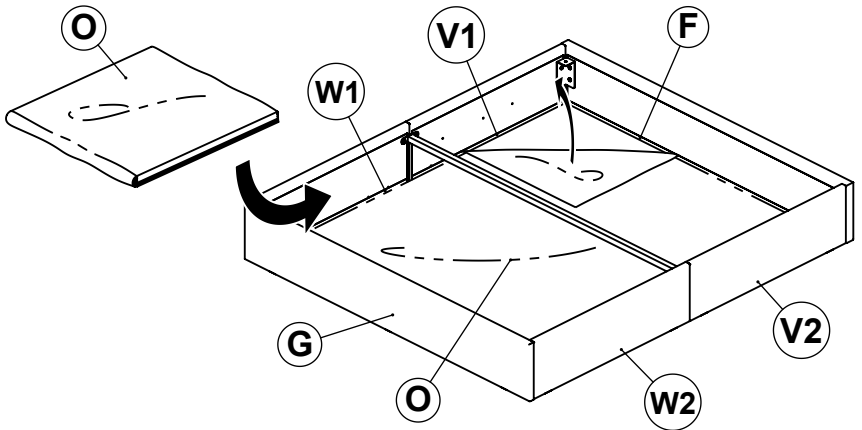


4


4×M6
20mm

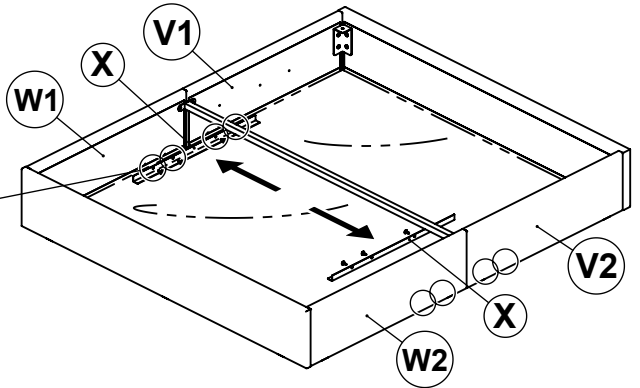
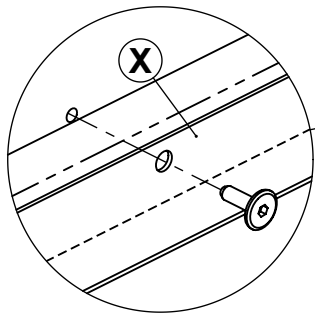


5




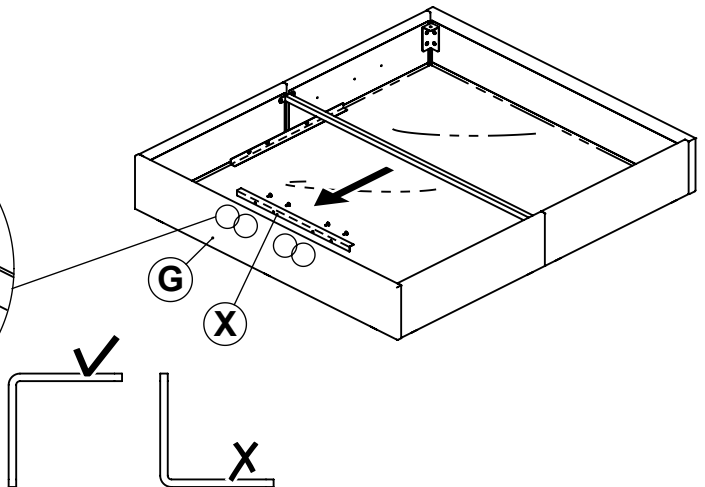
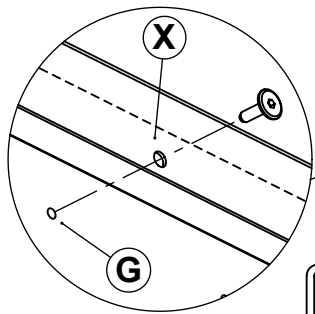
6

8×M6
20mm a 



7

4×M6
20mm a 



8

1×M6
40mm



1×M6
Washer



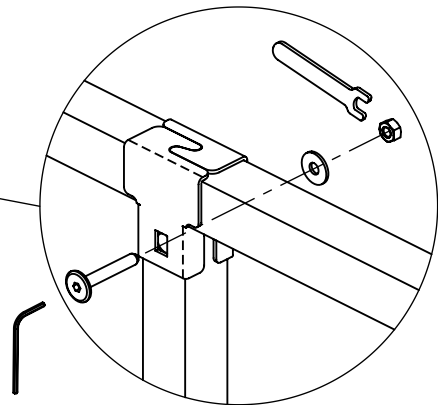
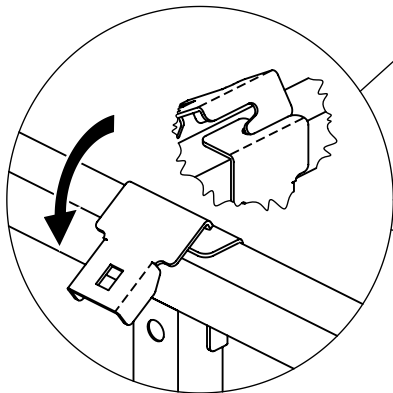
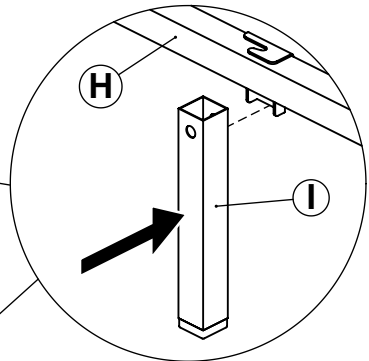
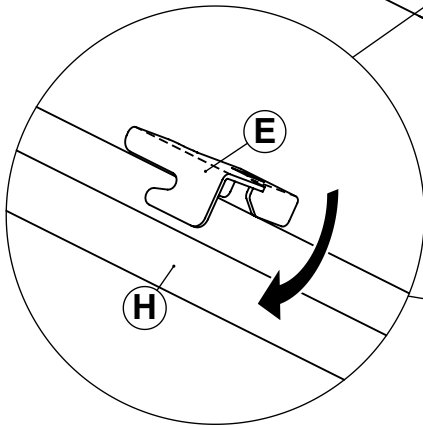
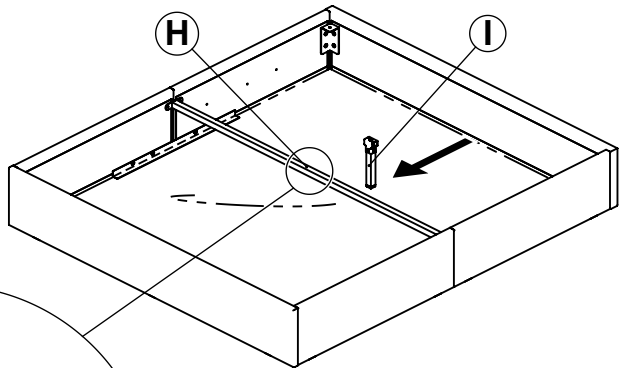
1×M6
Nut



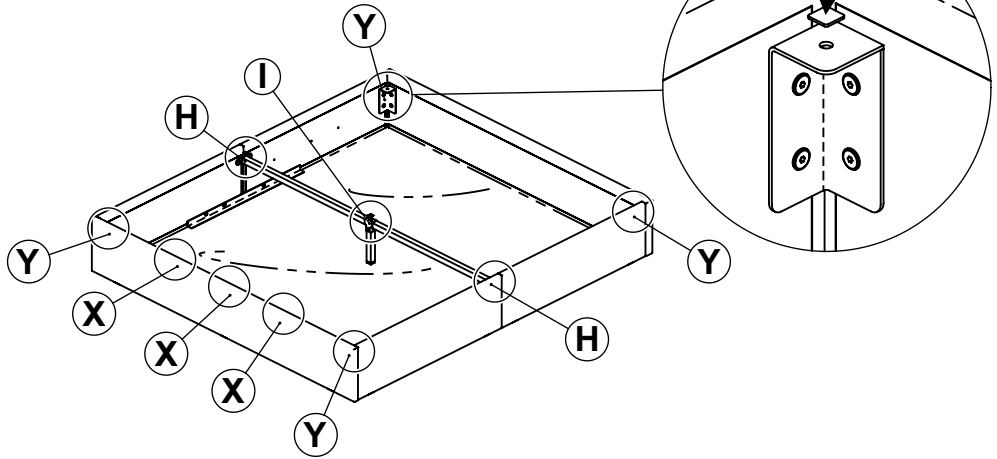
M6
Wrench






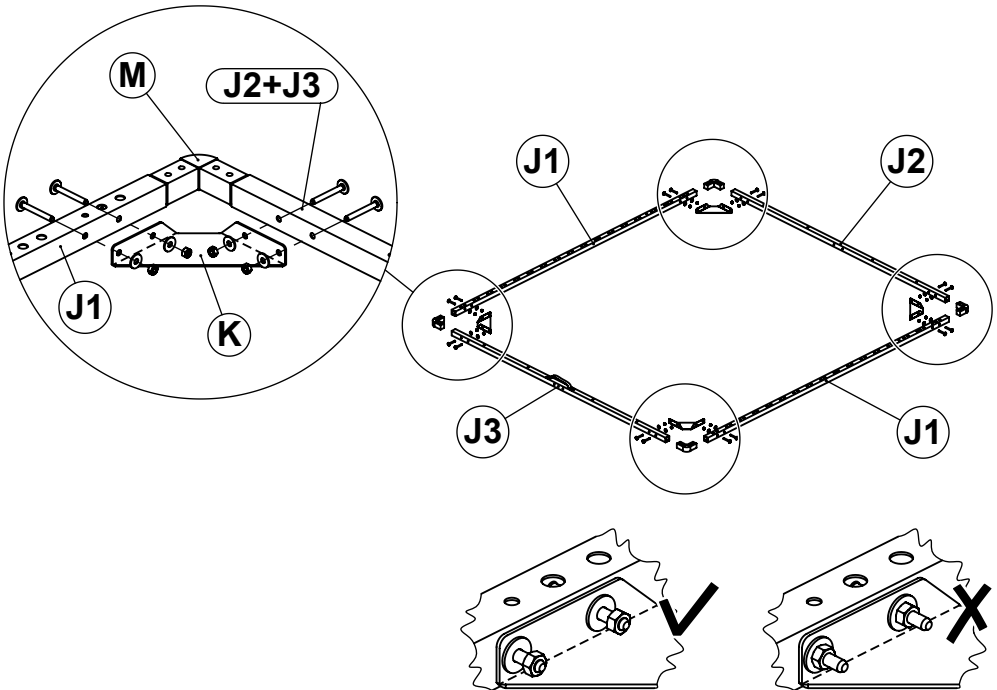
M6
Inbus



9 10×Felt
Sticker

10 16×M6
50mm  16×M6
Washer  16×M6
Nut 



11

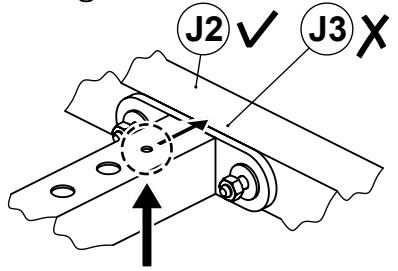
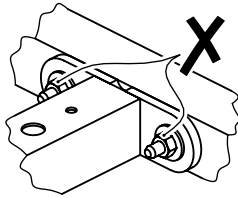
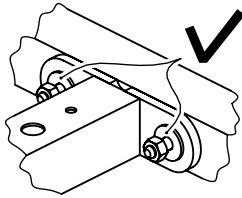
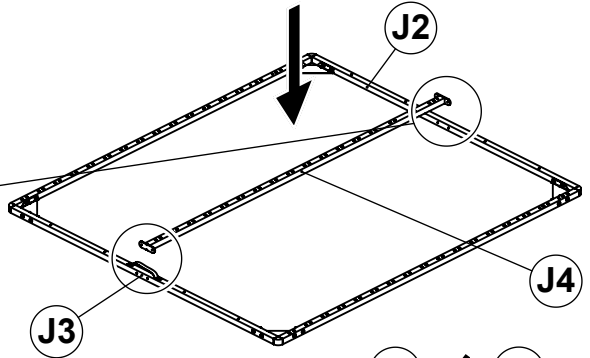
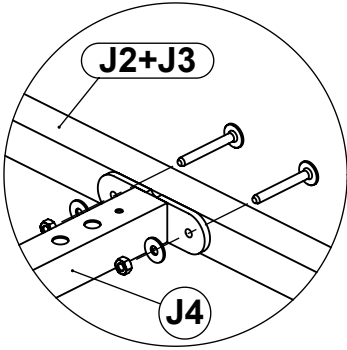
4×M6
50mm



4×M6
Washer



4×M6
Nut

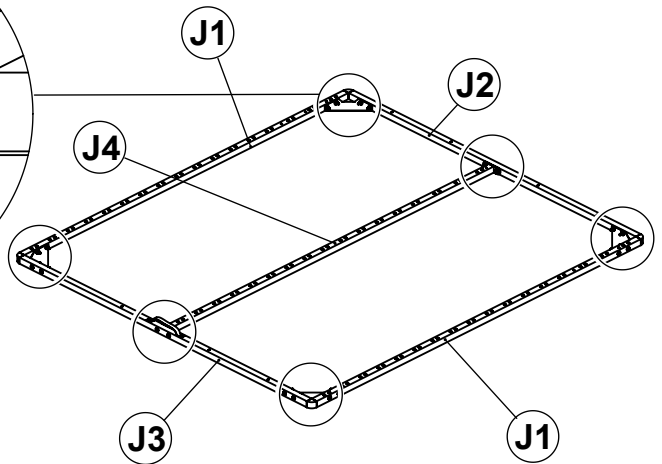
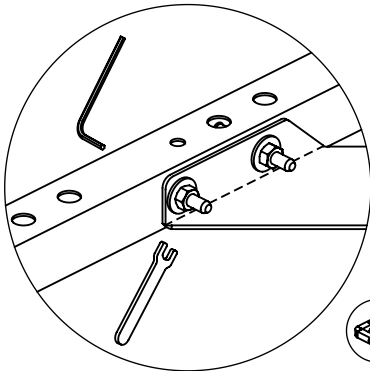


12

M6
Wrench

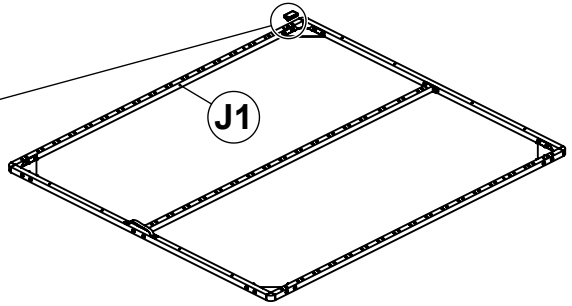
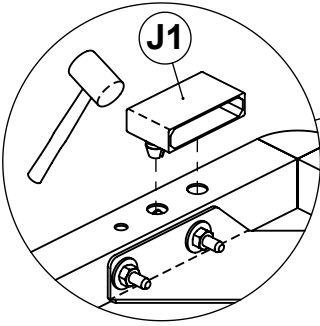


M6
Inbus

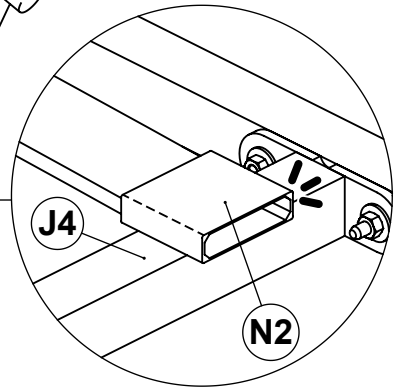
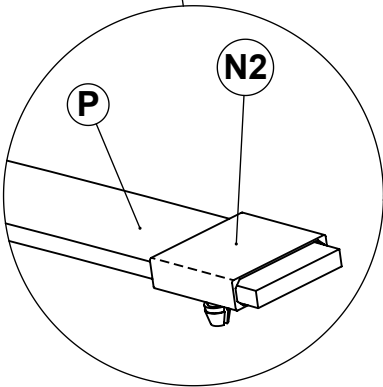
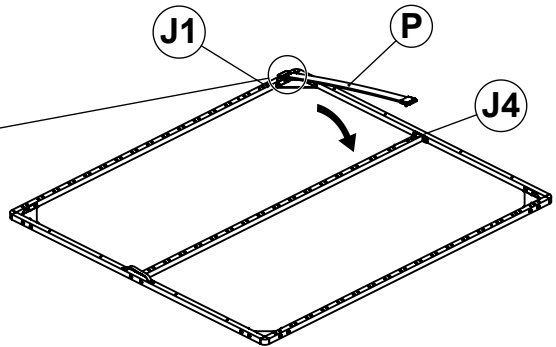
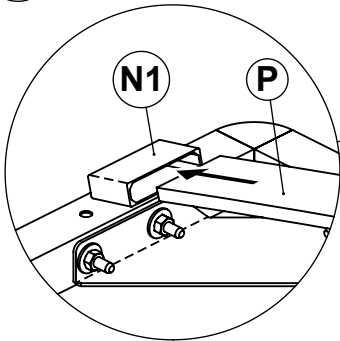


16x

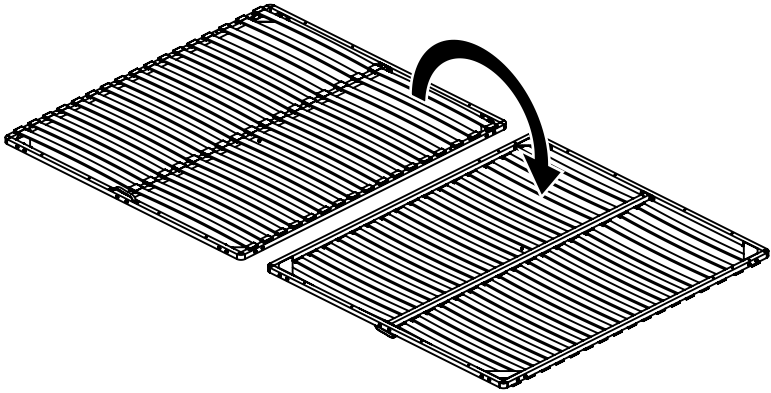
13




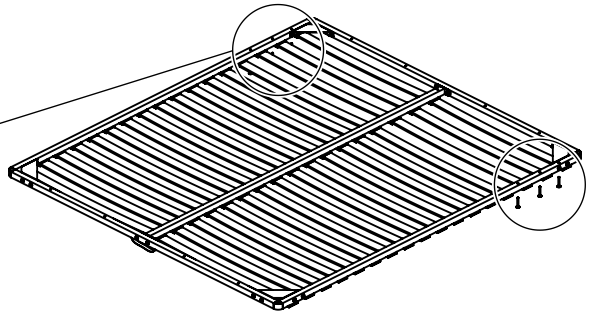
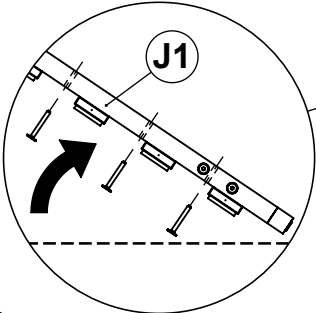
14



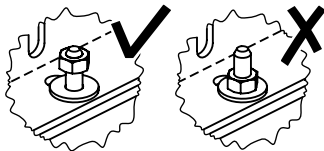
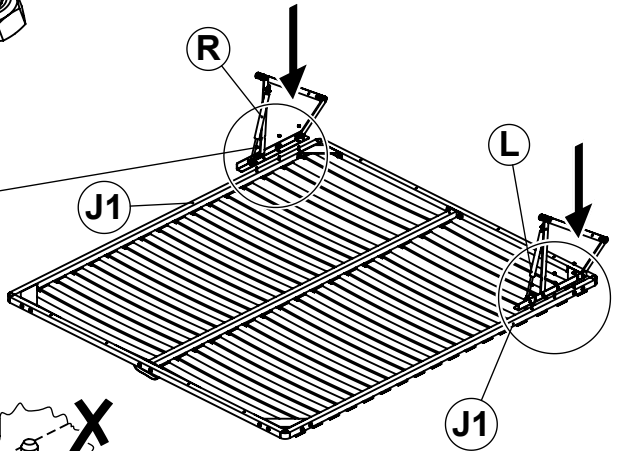
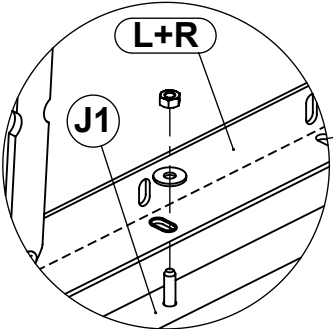
17



18 6×M6
50mm C 



19 6×M6 Washer  6×M6 Nut 

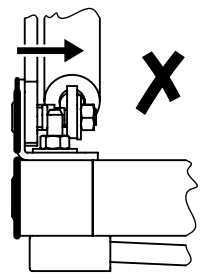
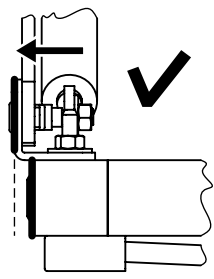
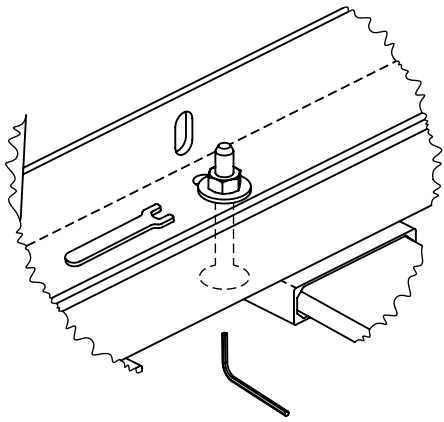


20

M6
Wrench

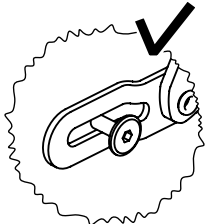
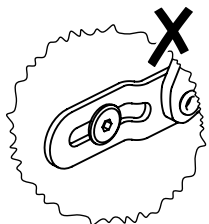
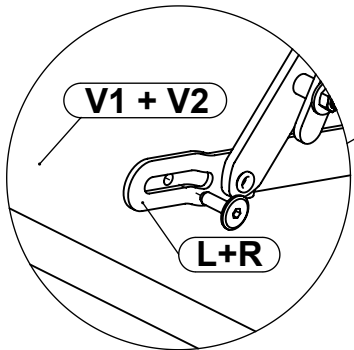
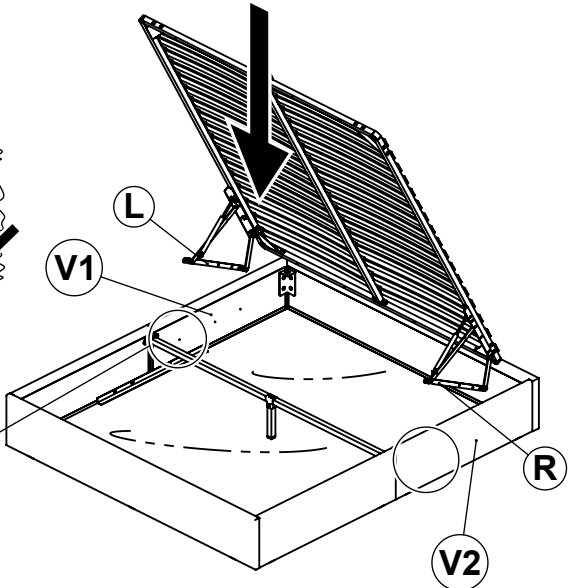
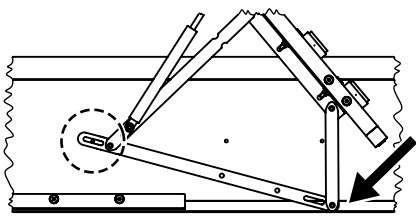



M6
Inbus

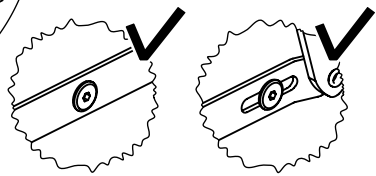
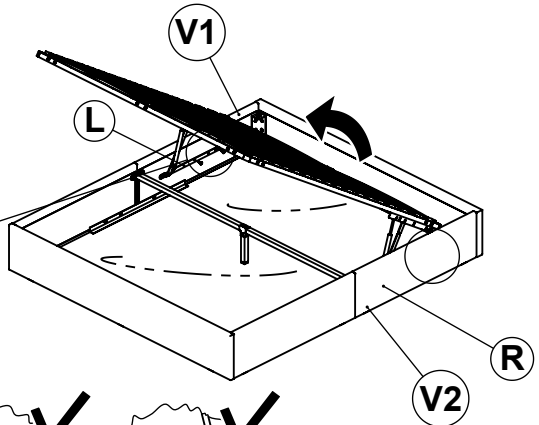
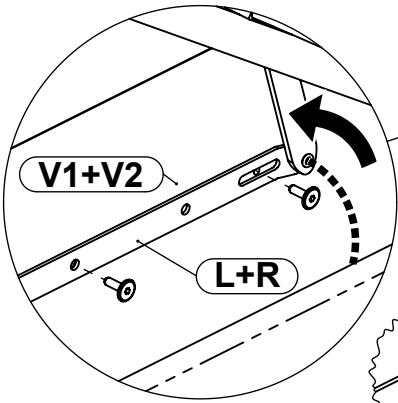


21

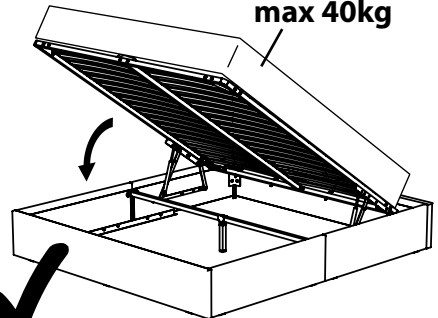
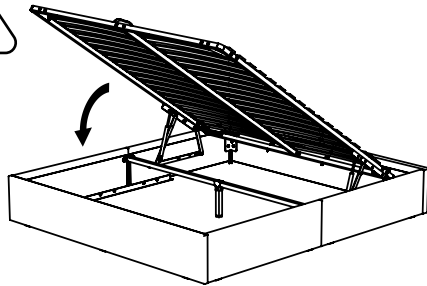
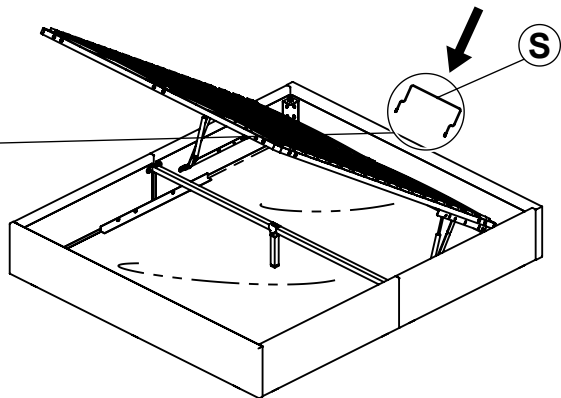
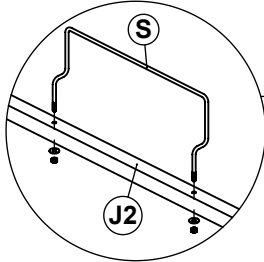
2xM6
20mm



22 4×M6
20mm **a** 

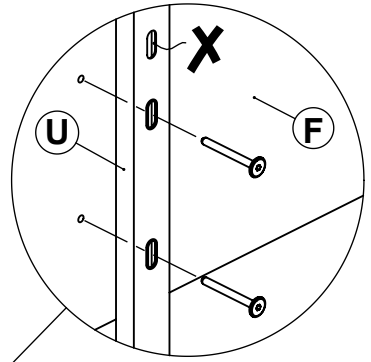
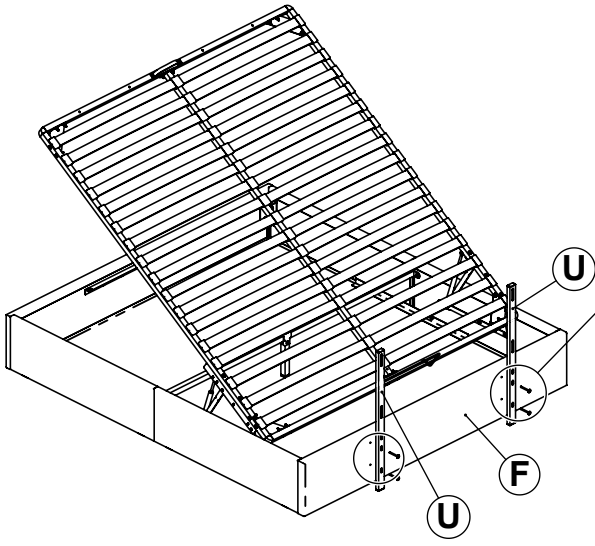


23 2×M6 Washer  2×M6 Nut 

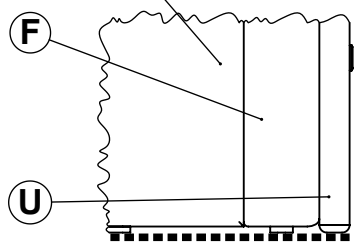


24

4×M6
60mm

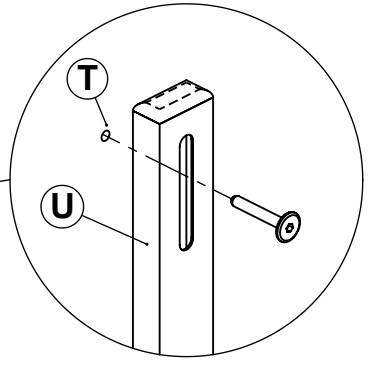
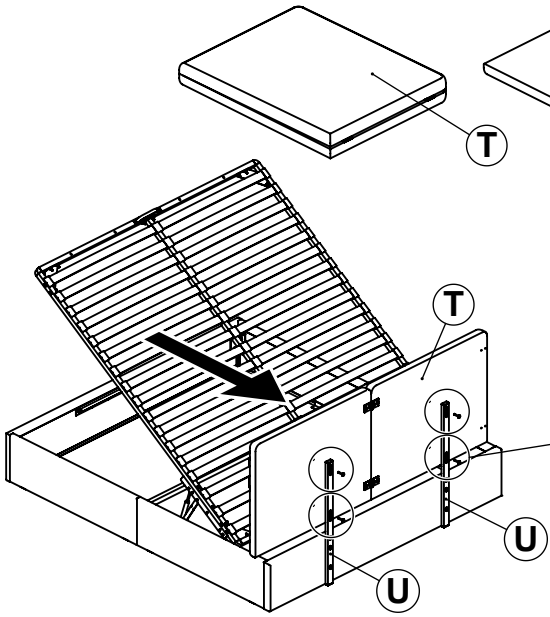


V1 + V2



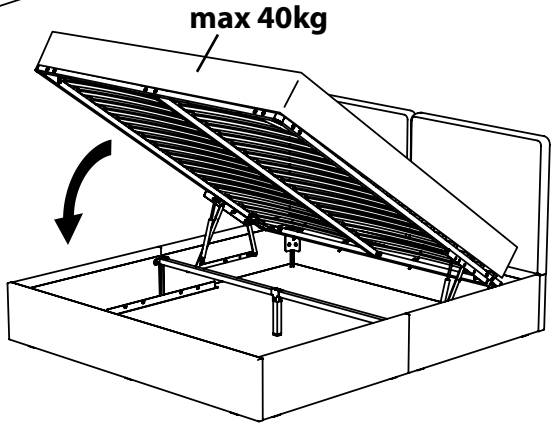
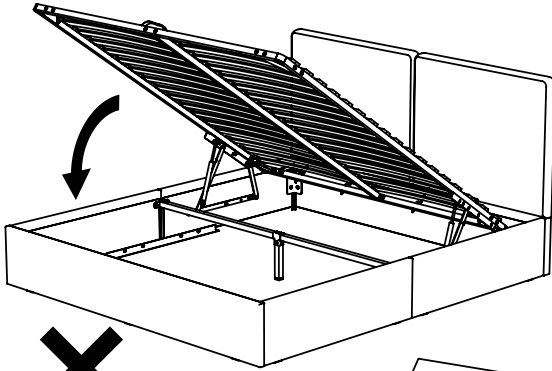
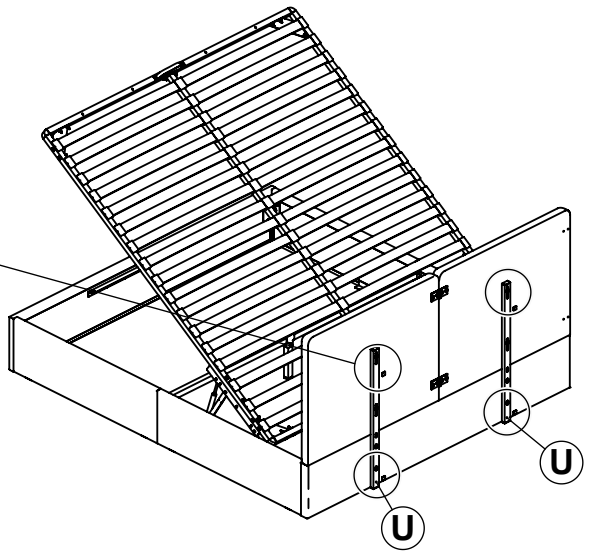
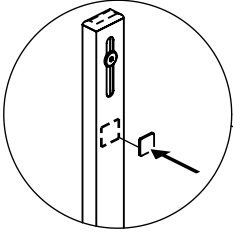
25

4×M6
40mm



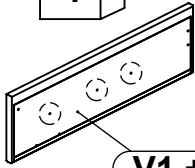
26

4×Felt
Sticker

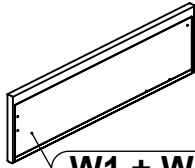




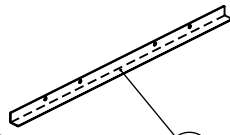
140x200



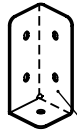
V1 + V2



W1 + W2



3x



4x Y



2x E

a



28xM6
20mm

b



5xM6
40mm



1xM6
Inbus



1xM6
Wrench



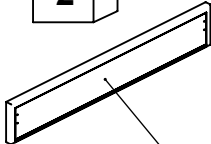
1xM6
Washer



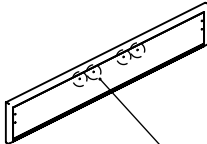
1xM6
Nut



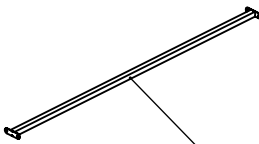
10x Felt
Sticker



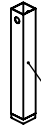
F



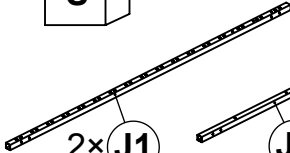
G



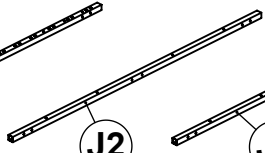
H



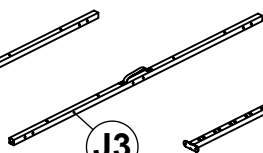
I



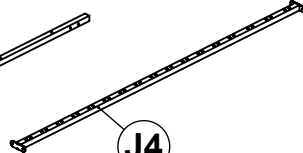
2x J1



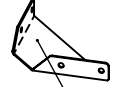
J2



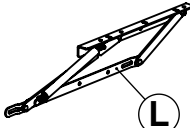
J3



J4



4x K



L



4x M



34x N1



17x N2



O



6xM6
20mm



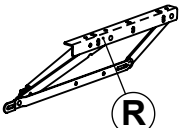
26xM6
50mm



17x P



2x Q



R



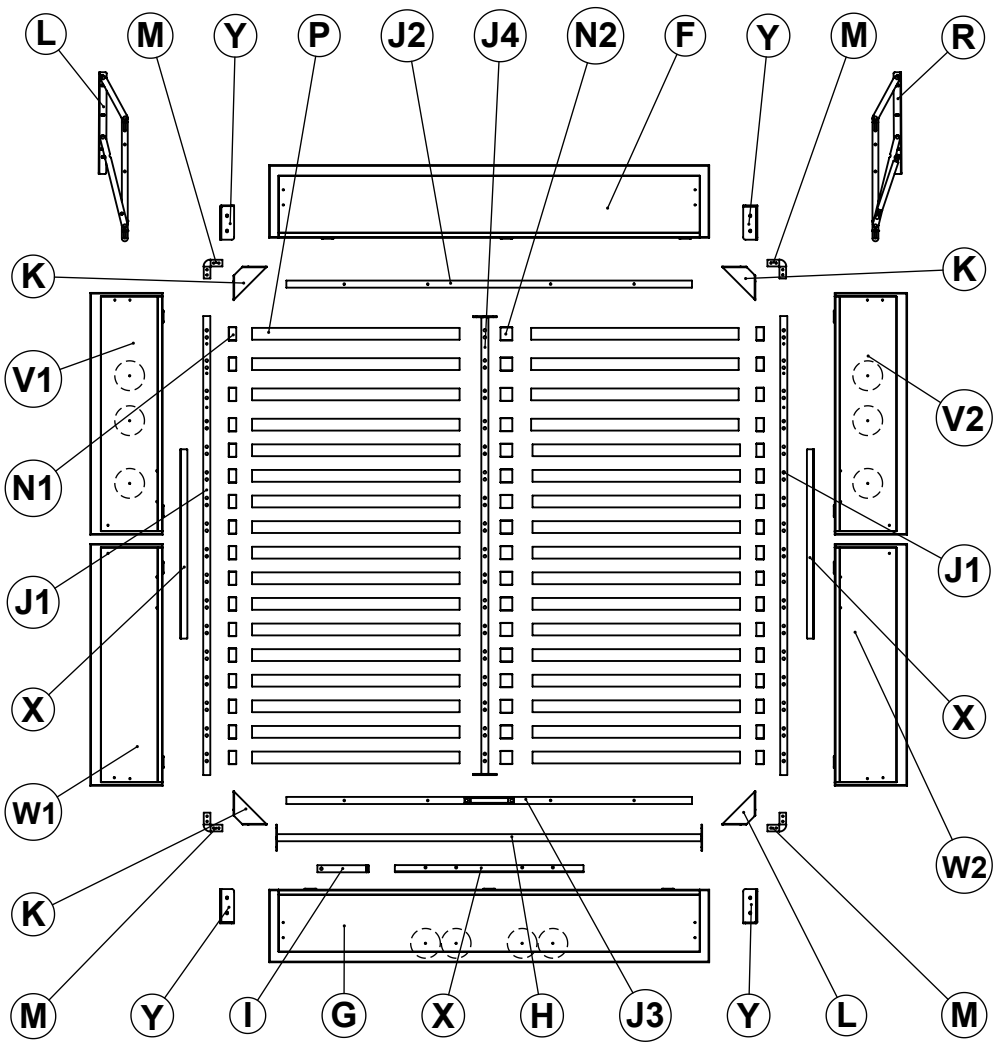
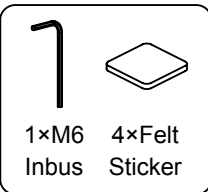
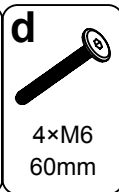
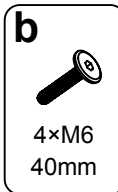
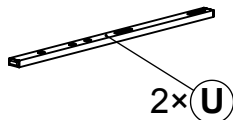
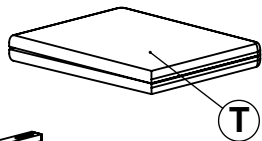
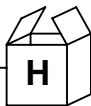
S



32xM6
Washer



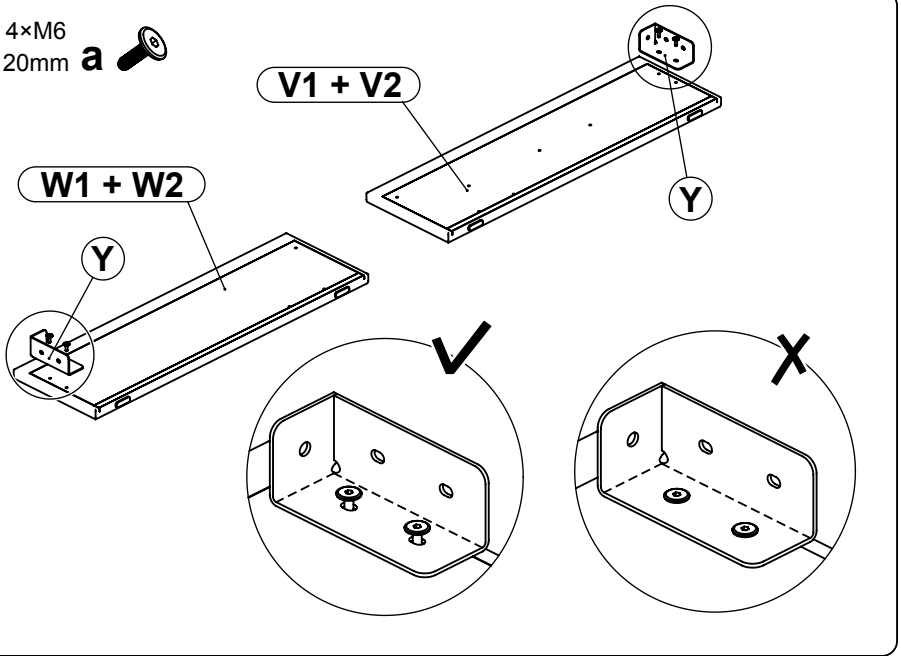
32xM6
Nut



2x

1

4xM6
20mm

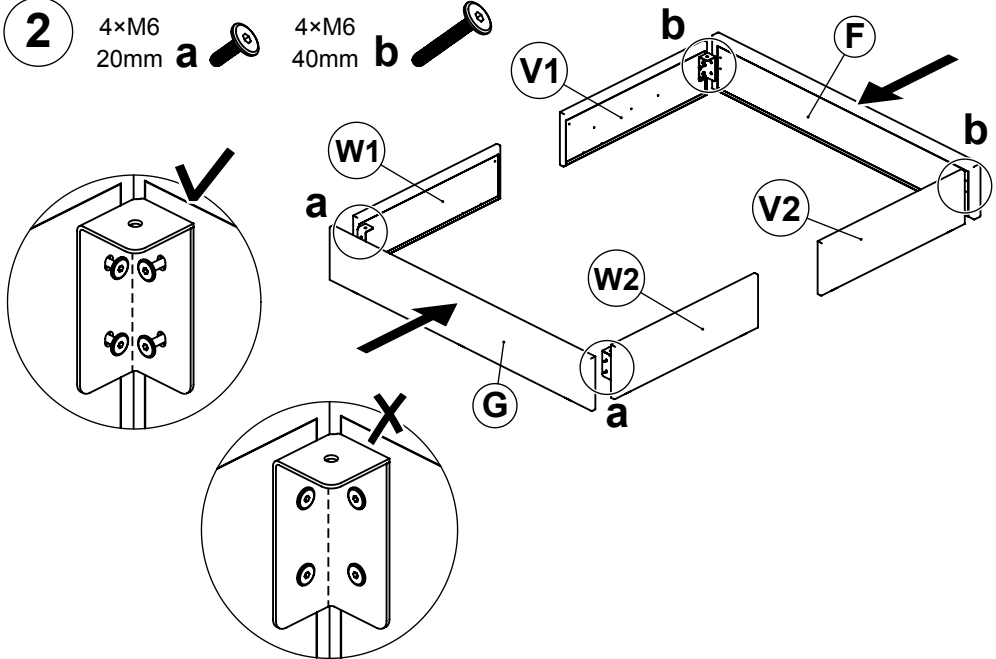


2

4xM6
20mm

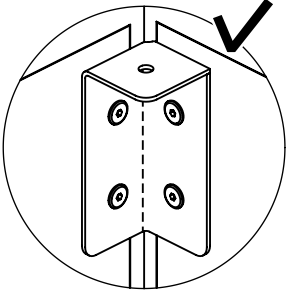
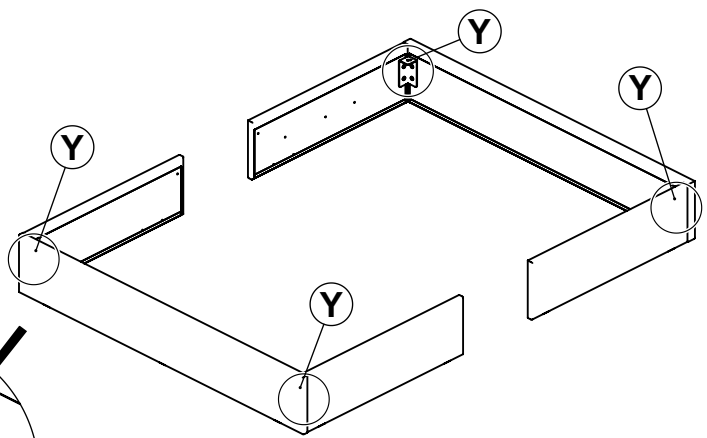
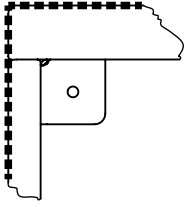


4xM6
40mm



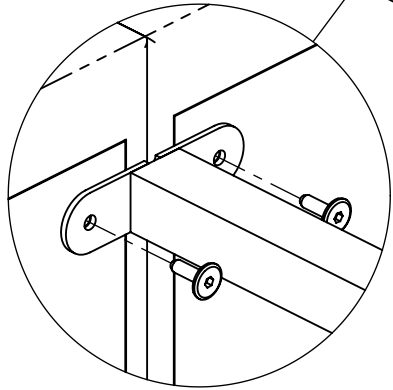
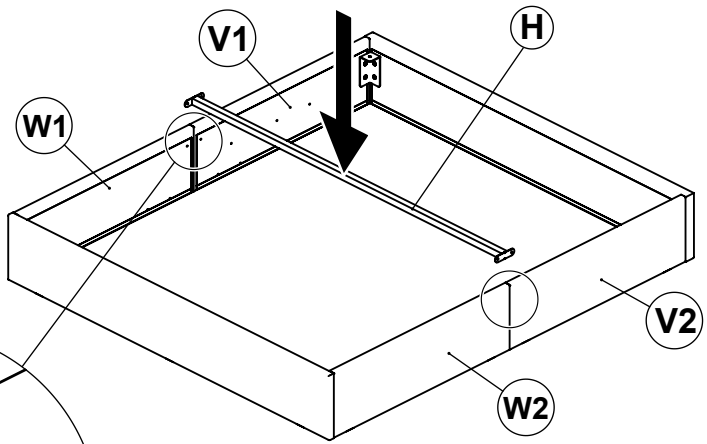
3

M6
Inbus

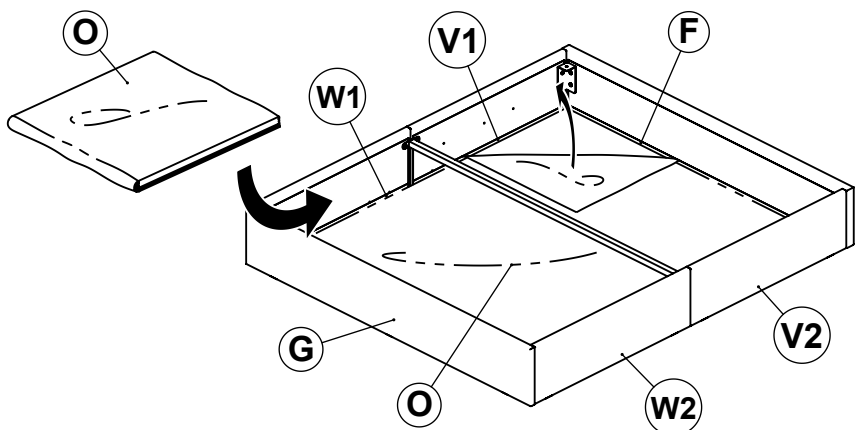


4


4×M6
20mm

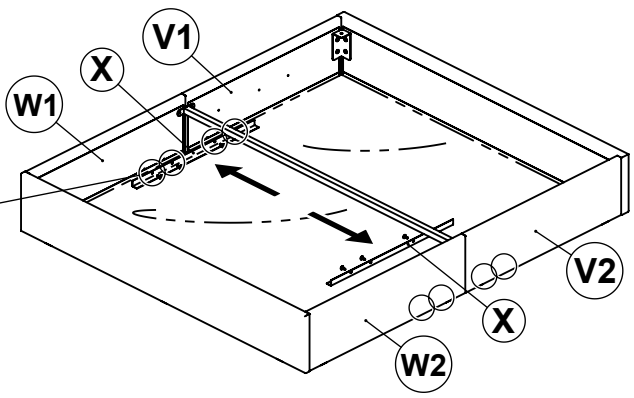
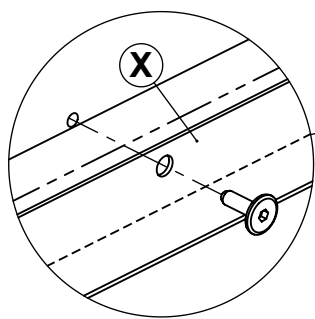


5




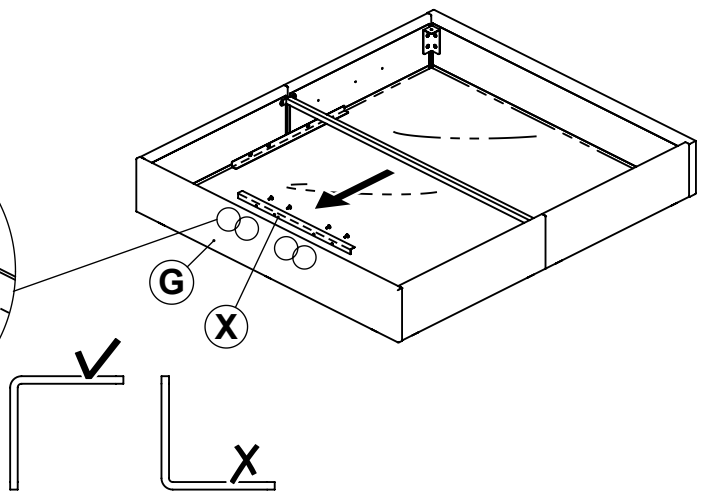
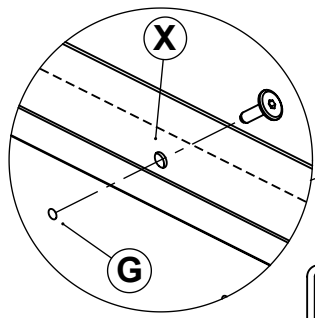
6

8×M6
20mm a 



7

4×M6
20mm a 



8

1×M6
40mm



1×M6
Washer



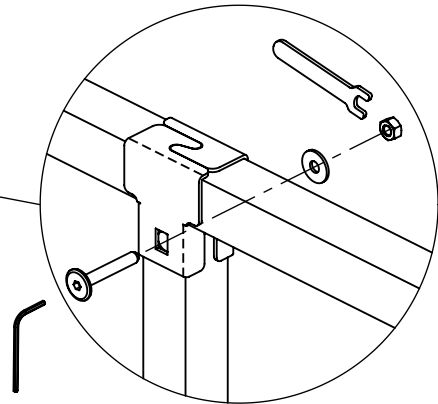
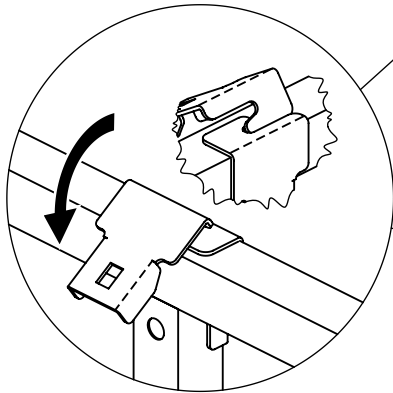
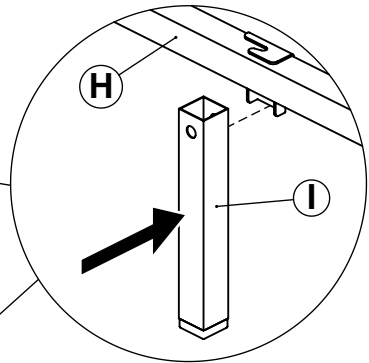
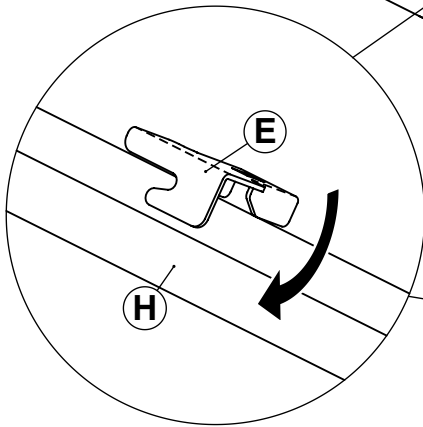
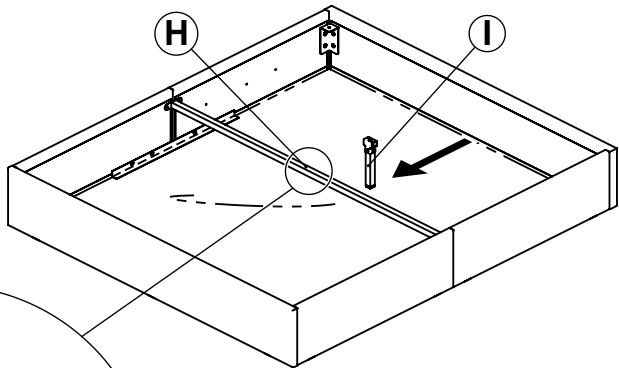
1×M6
Nut



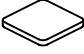
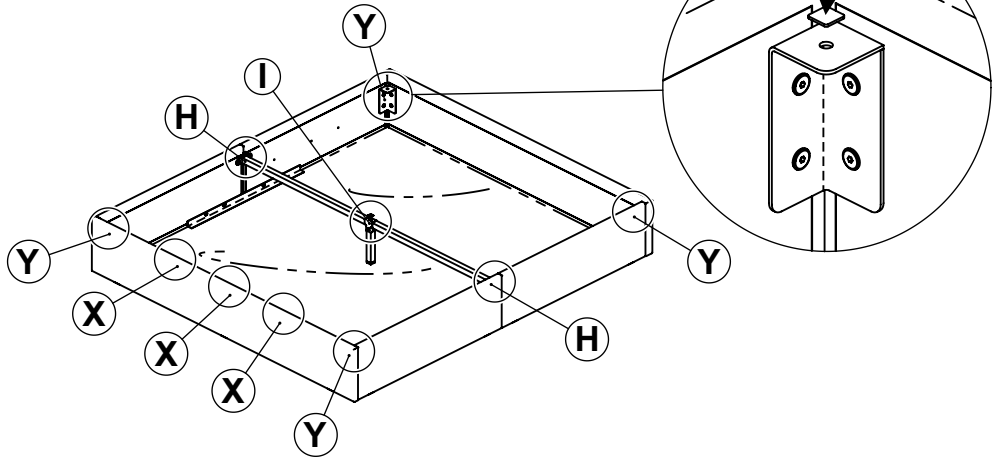
M6
Wrench






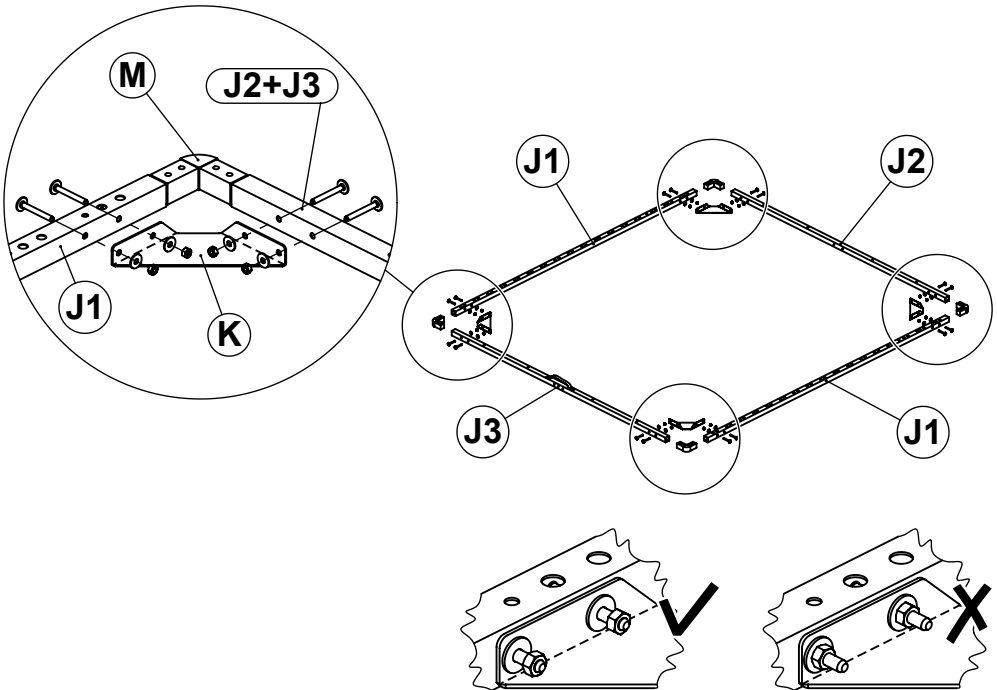
M6
Inbus



9 10×Felt
Sticker

10 16×M6
50mm  16×M6
Washer  16×M6
Nut 



11

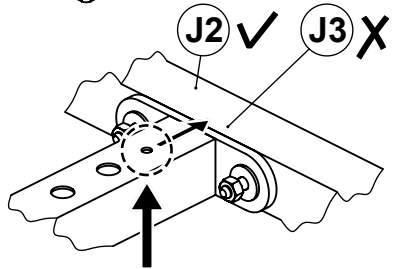
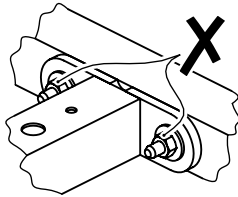
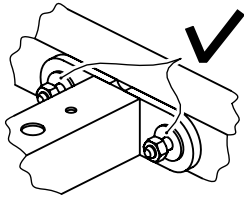
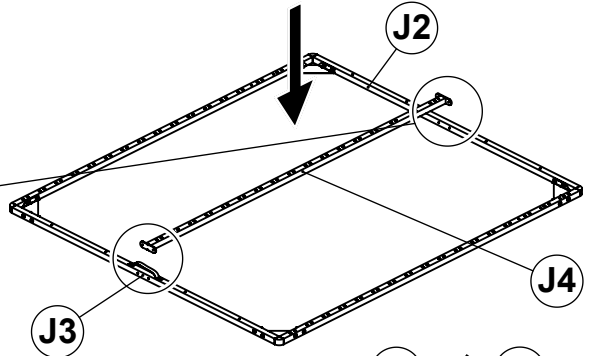
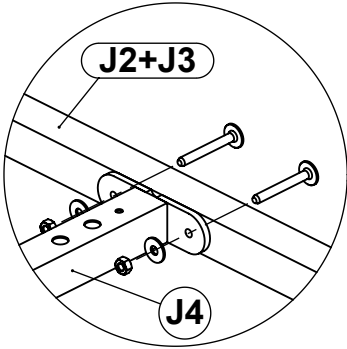
4×M6
50mm



4×M6
Washer



4×M6
Nut

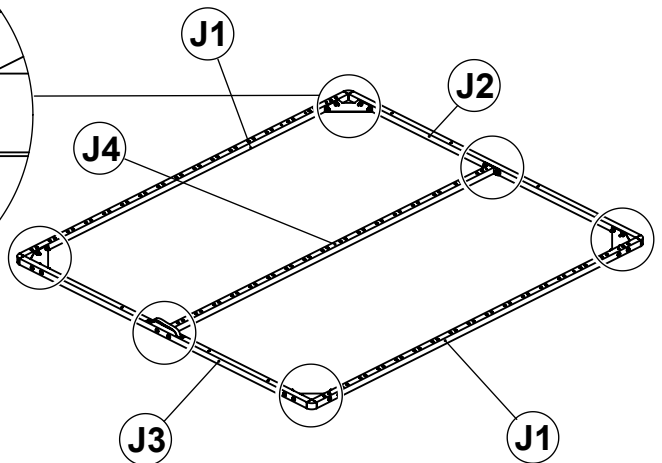
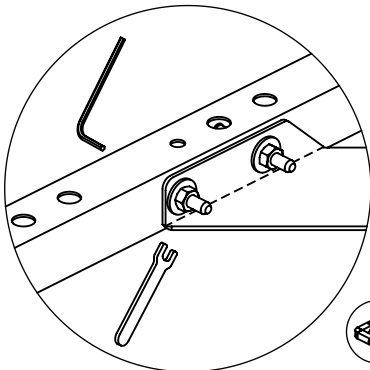


12

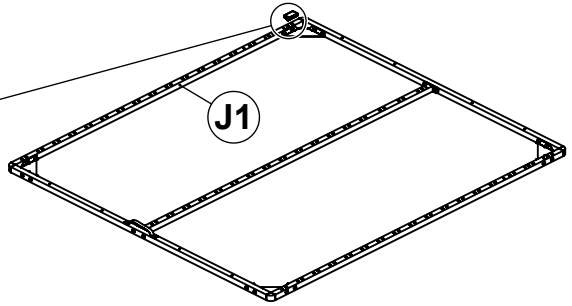
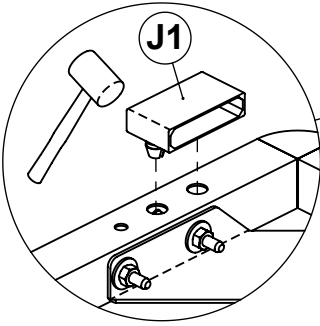
M6
Wrench



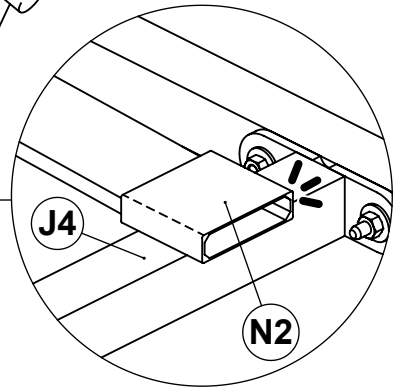
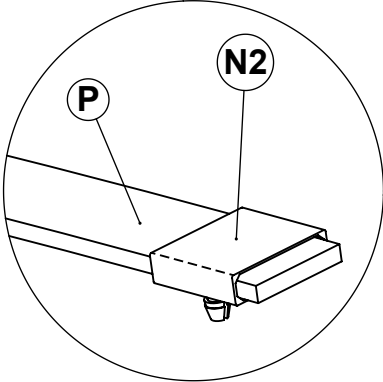
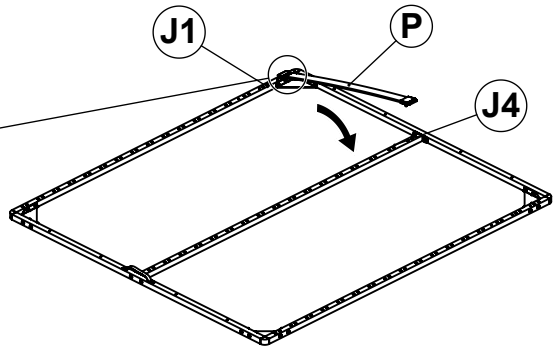
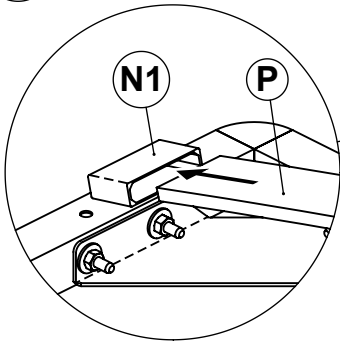
M6
Inbus

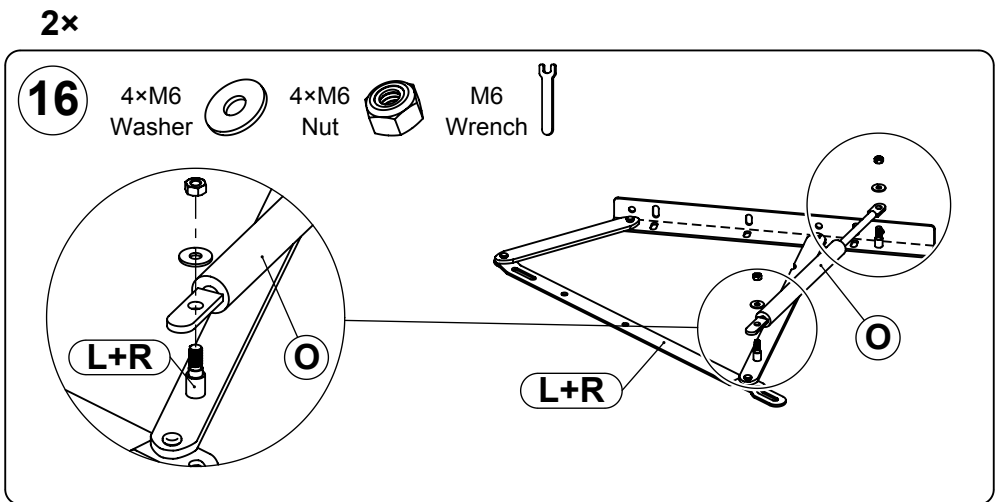
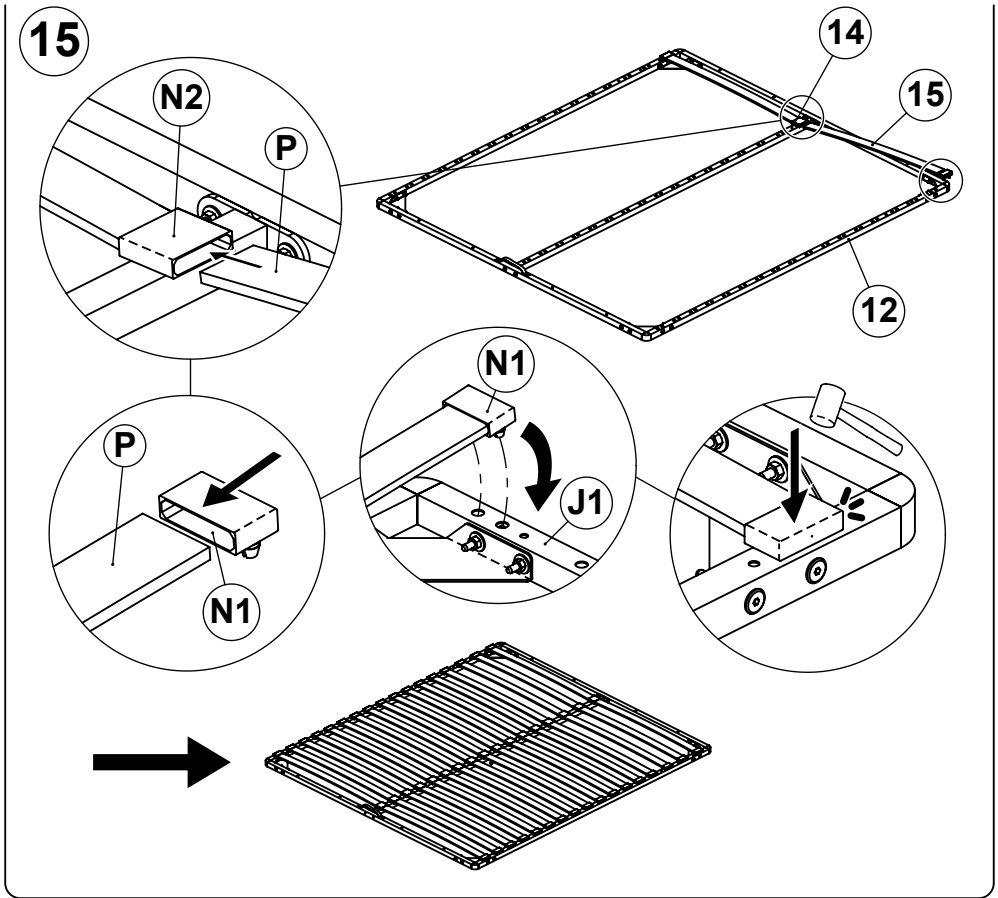


13

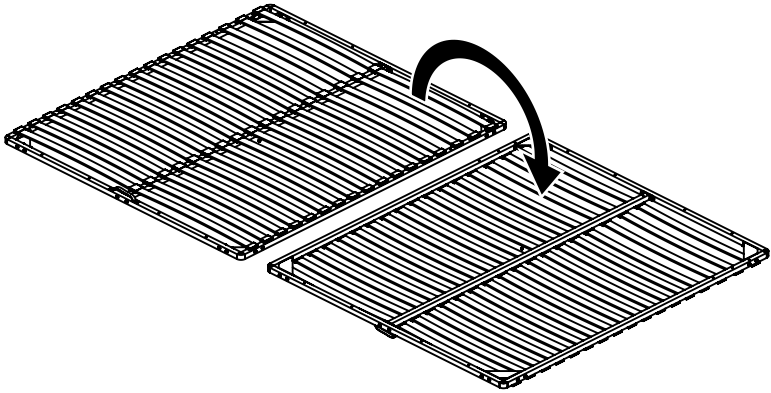



14

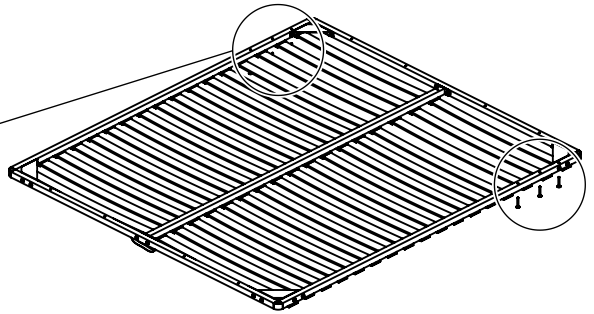
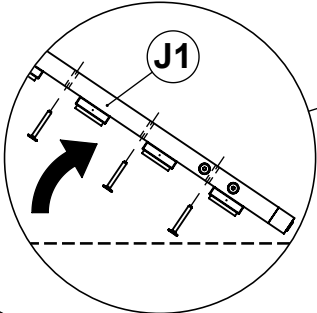




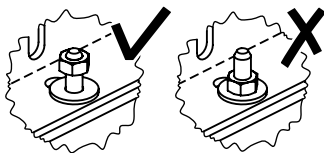
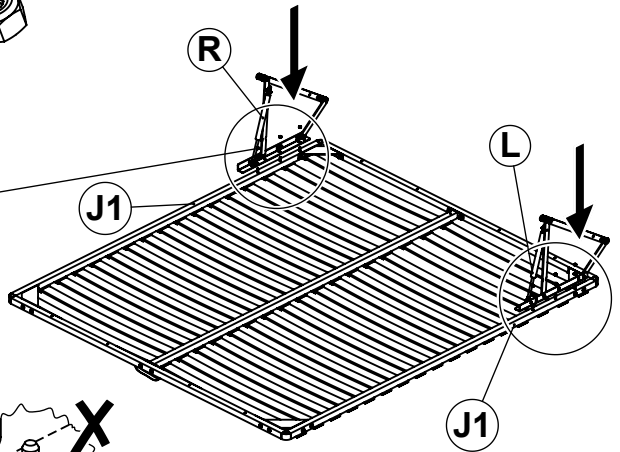
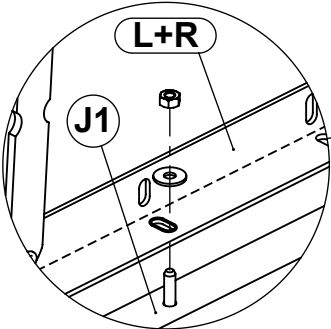
17



18 6×M6
50mm C 



19 6×M6
Washer  6×M6
Nut 

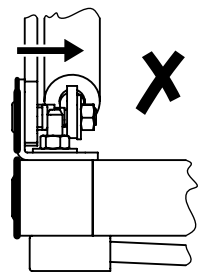
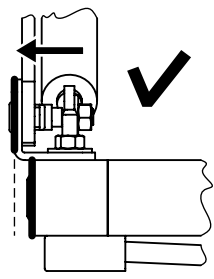
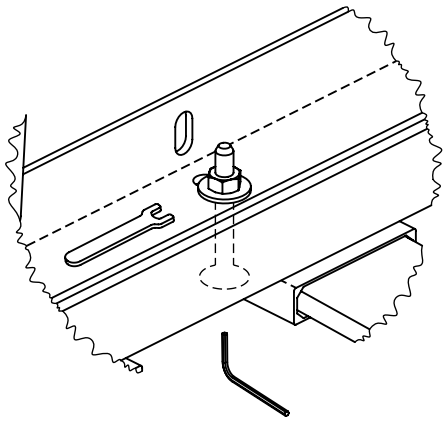


20

M6
Wrench

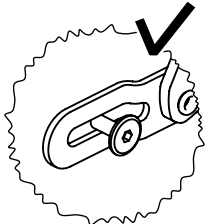
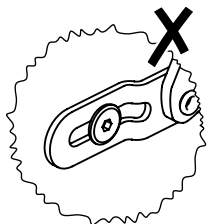
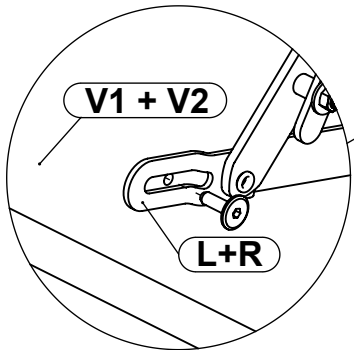
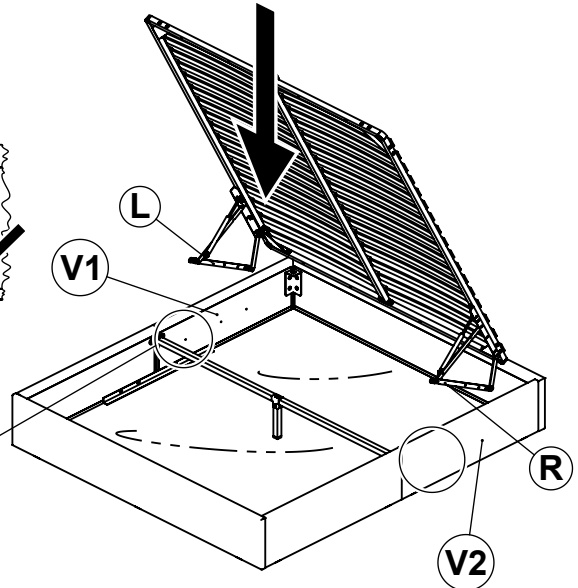
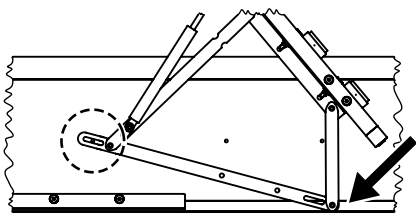



M6
Inbus

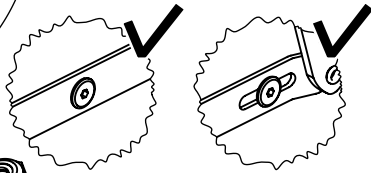
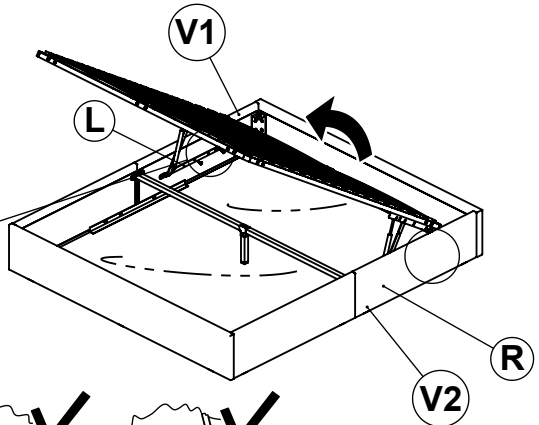
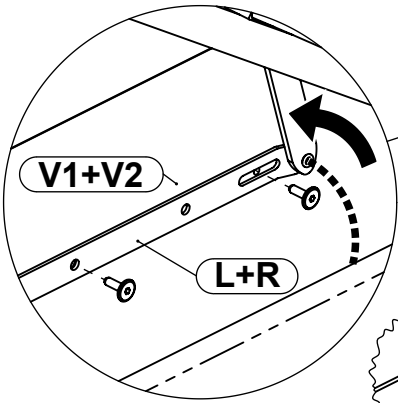


21

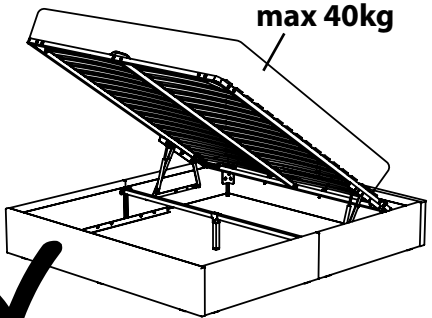
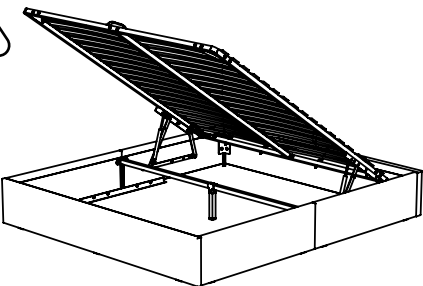
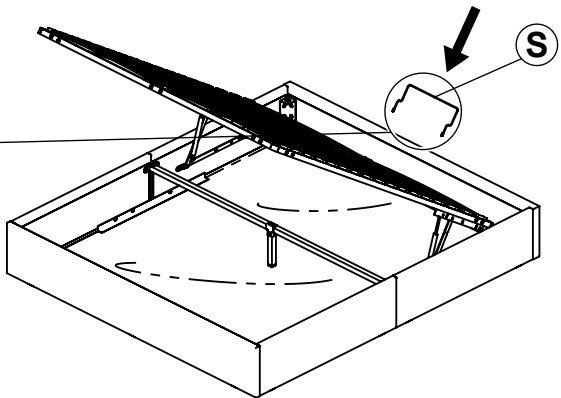
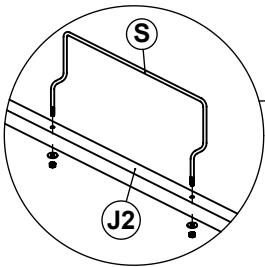
2×M6
20mm



22 4×M6
20mm **a** 

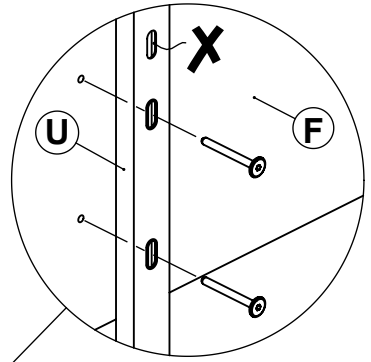
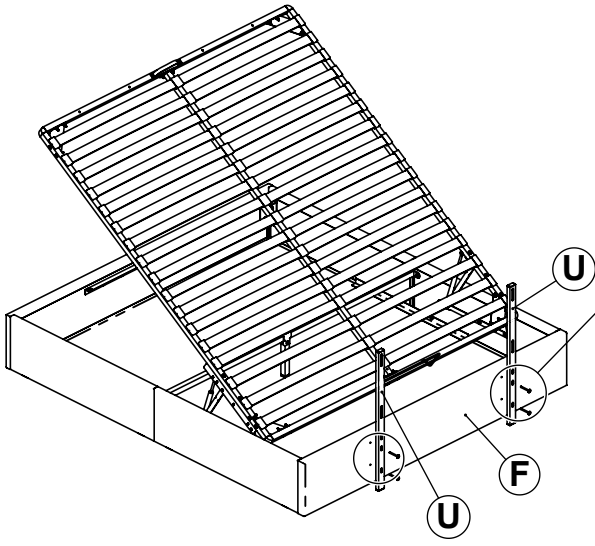


23 2×M6 Washer  2×M6 Nut 

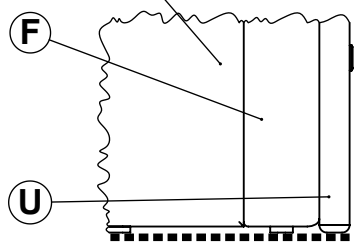


24

4×M6
60mm

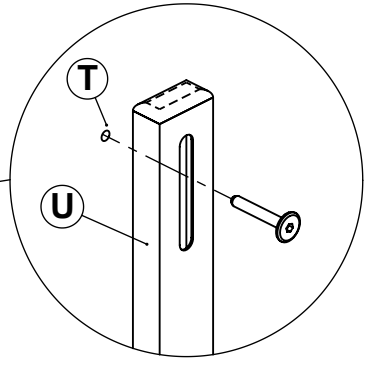
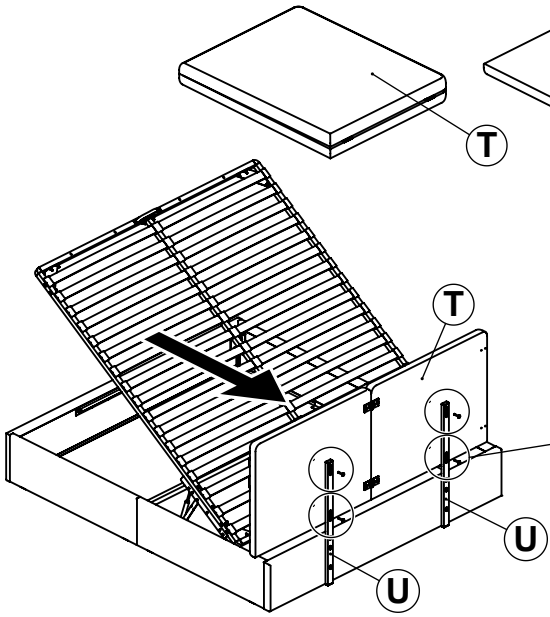


V1 + V2



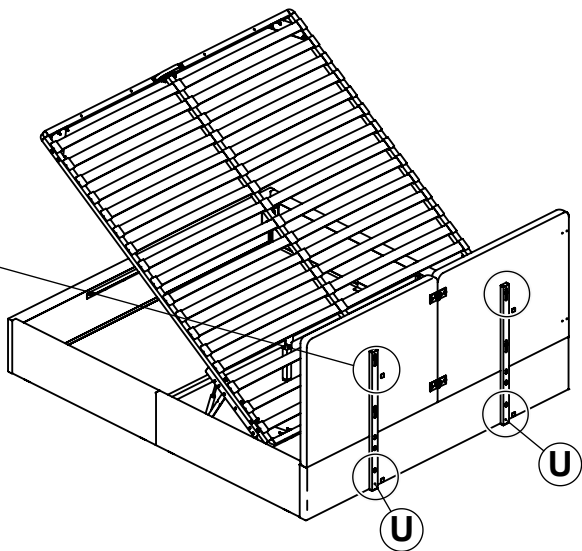
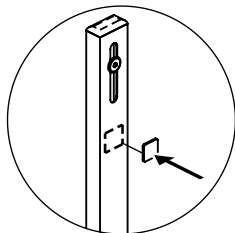
25

4×M6
40mm

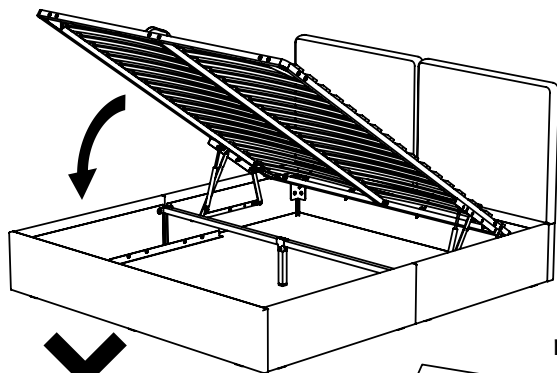


26

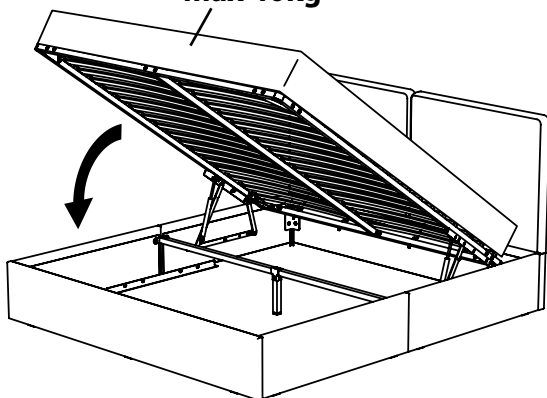
4×Felt
Sticker



27

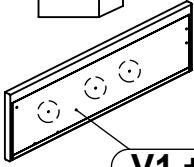


max 40kg

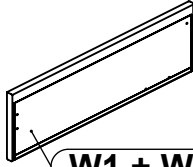




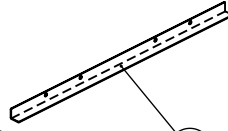
160×200 • 180×200



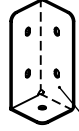
V1 + V2



W1 + W2



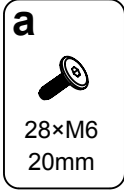
3x



4x Y



2x E



28×M6
20mm



5×M6
40mm



1×M6
Inbus



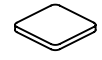
1×M6
Wrench



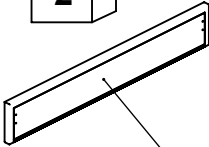
1×M6
Washer



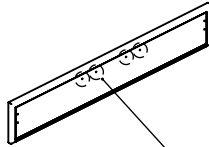
1×M6
Nut



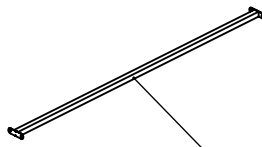
10×Felt
Sticker



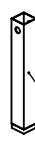
F



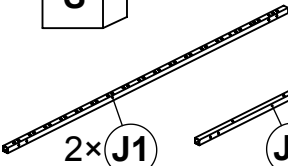
G



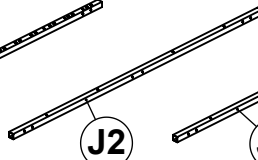
H



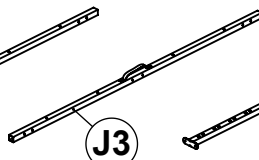
I



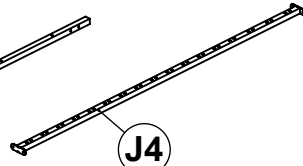
2x J1



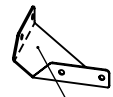
J2



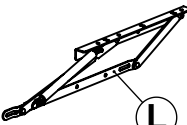
J3



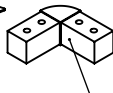
J4



4x K



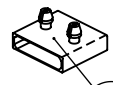
L



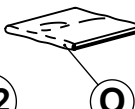
4x M



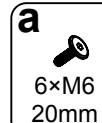
34x N1



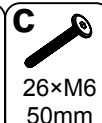
17x N2



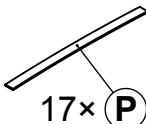
O



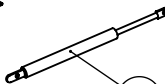
6×M6
20mm



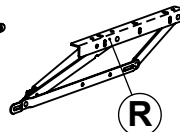
26×M6
50mm



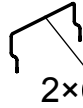
17x P



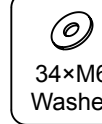
2x Q



R



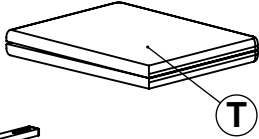
2x S



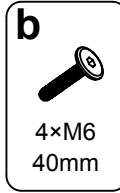
34×M6
Washer



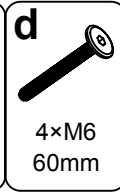
34×M6
Nut



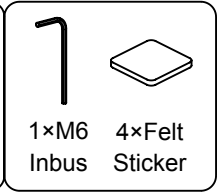
2×U



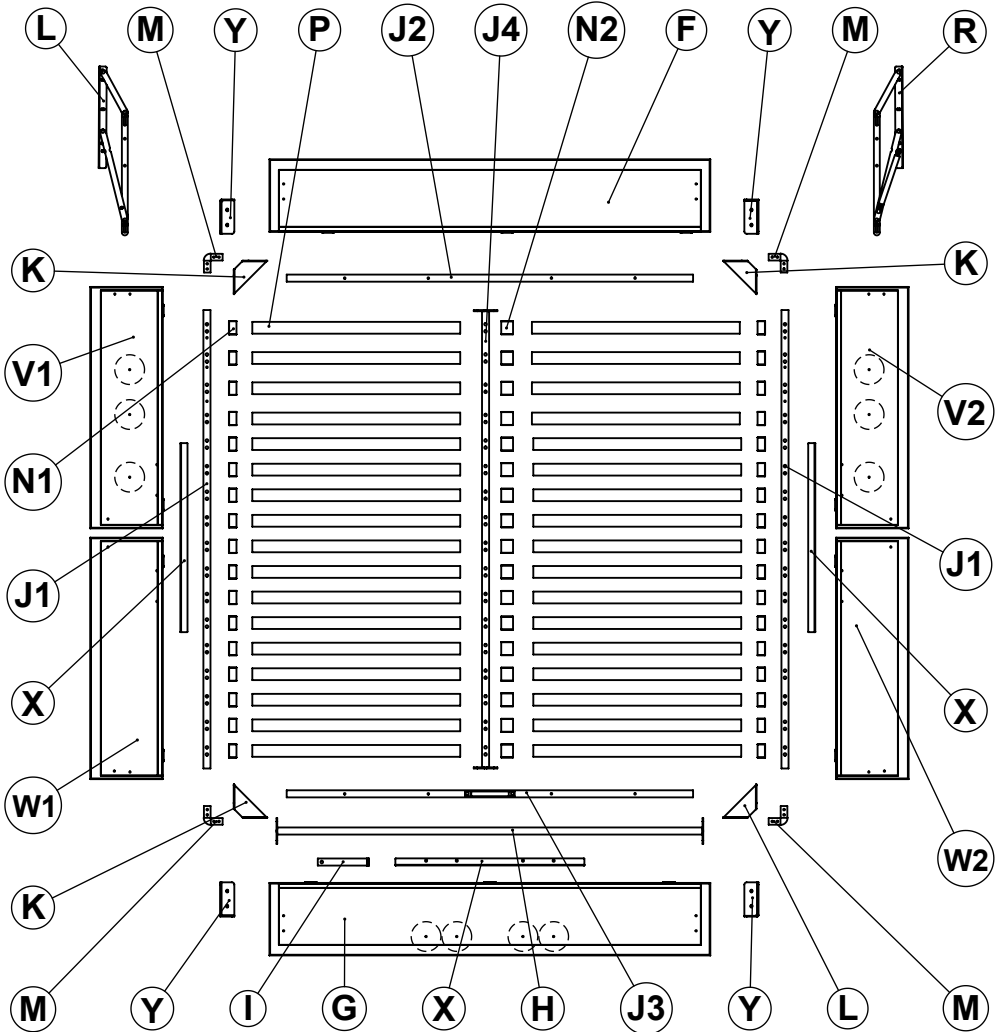
4×M6
40mm



4×M6
60mm



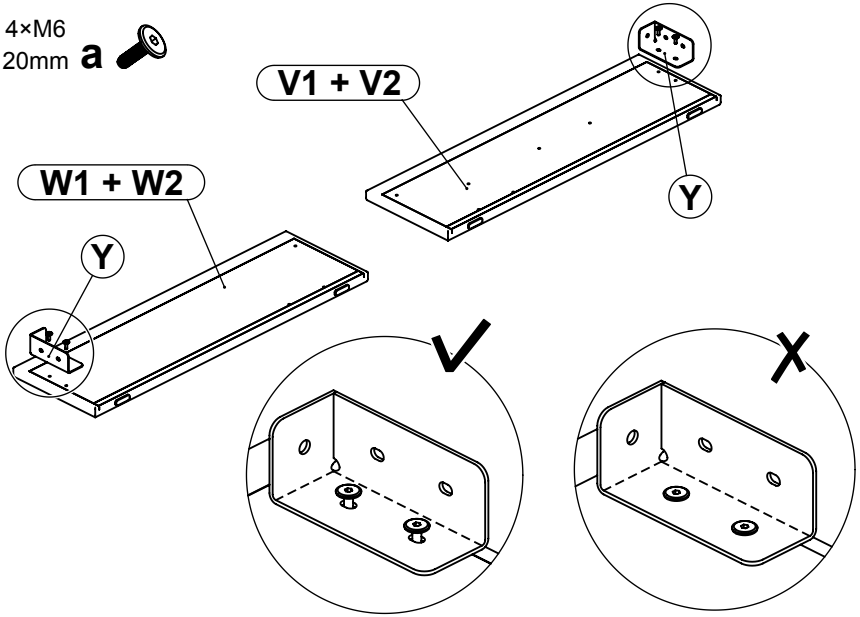
1×M6 Inbus
4×Felt Sticker



2x

1

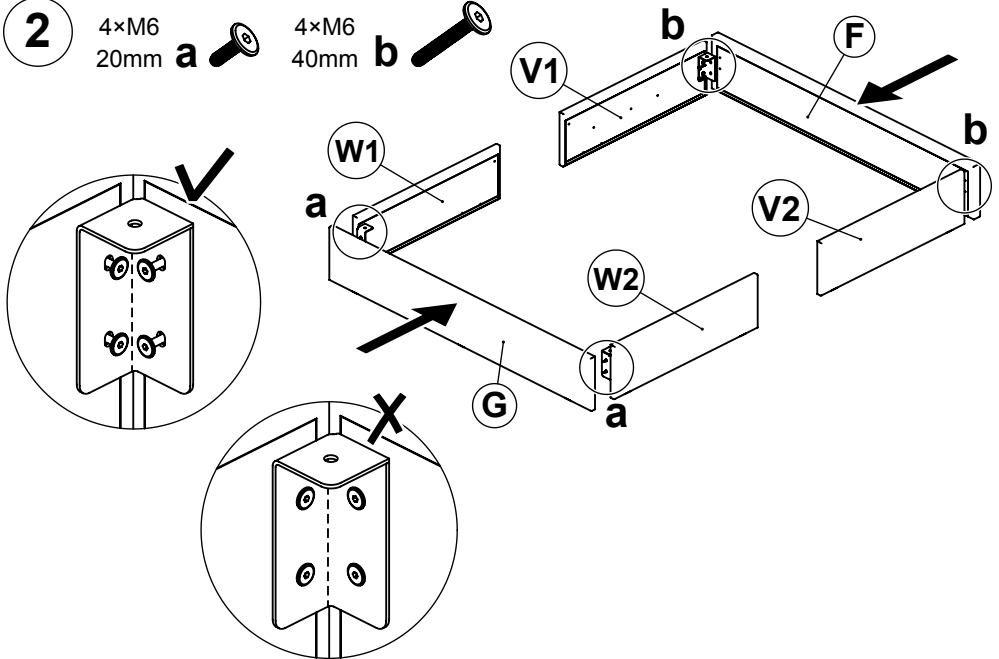
4xM6
20mm **a**



2

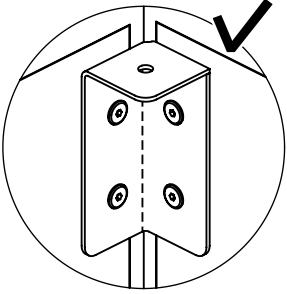
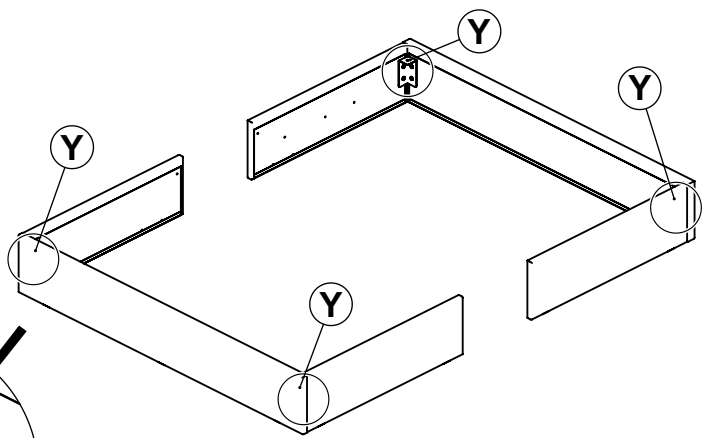
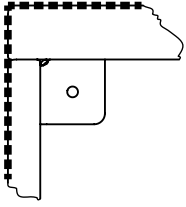
4xM6
20mm **a**

4xM6
40mm **b**



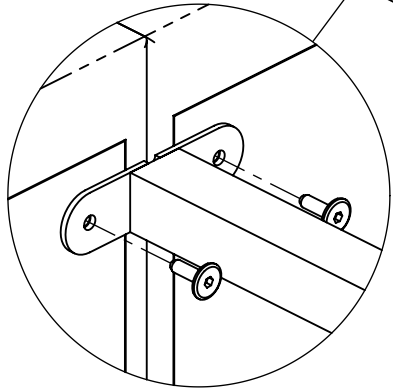
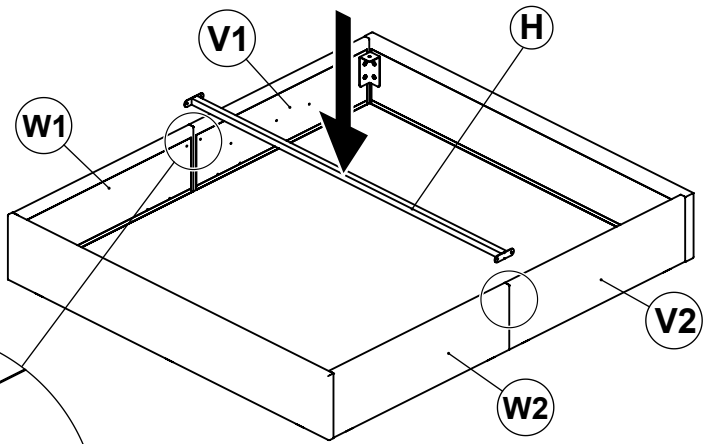
3

M6
Inbus

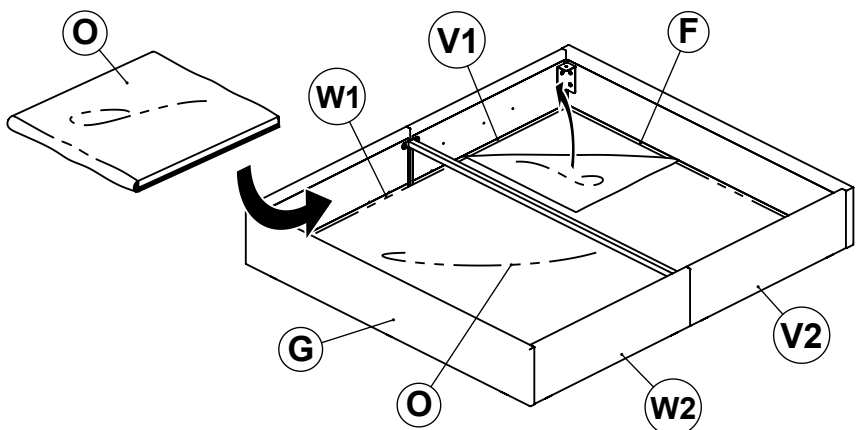


4


4×M6
20mm

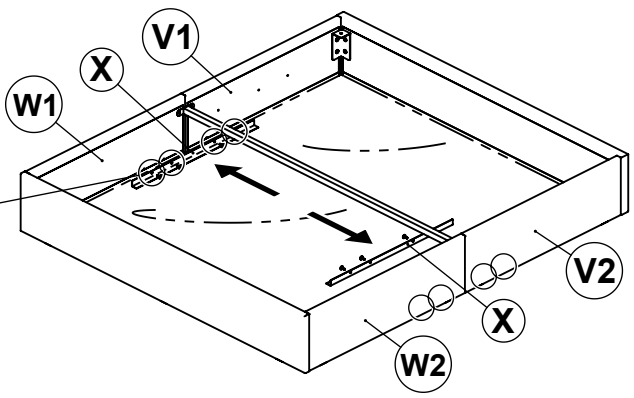
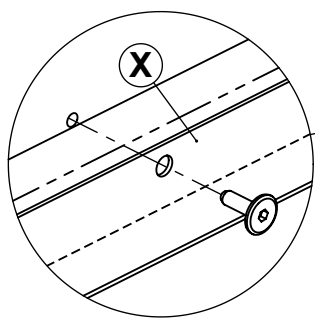


5




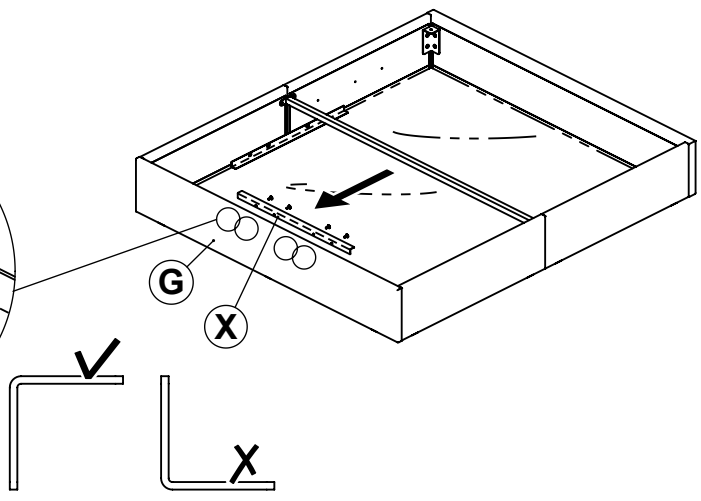
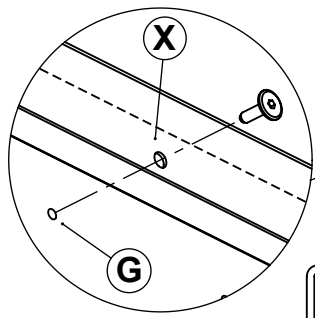
6

8×M6
20mm a 



7

4×M6
20mm a 



8

1×M6
40mm



1×M6
Washer



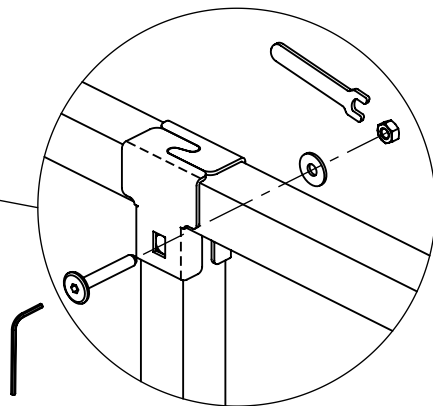
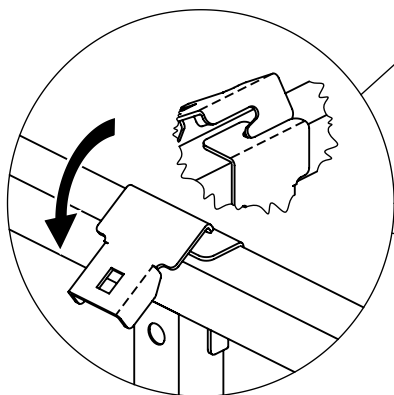
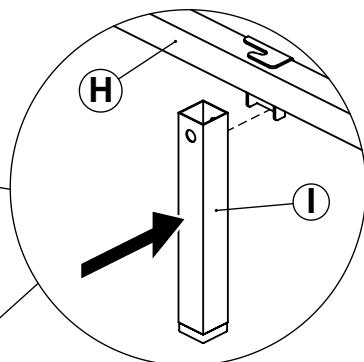
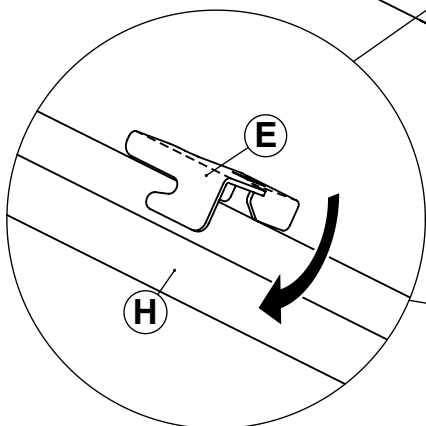
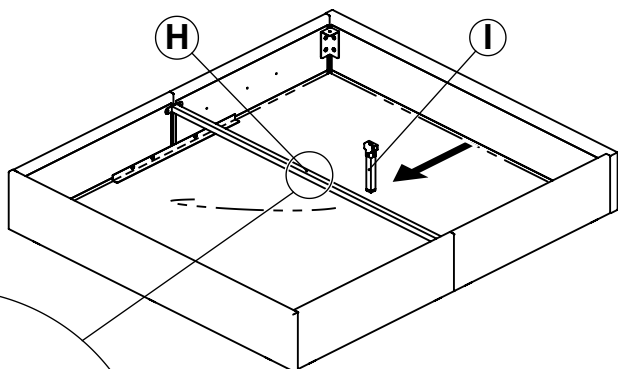
1×M6
Nut



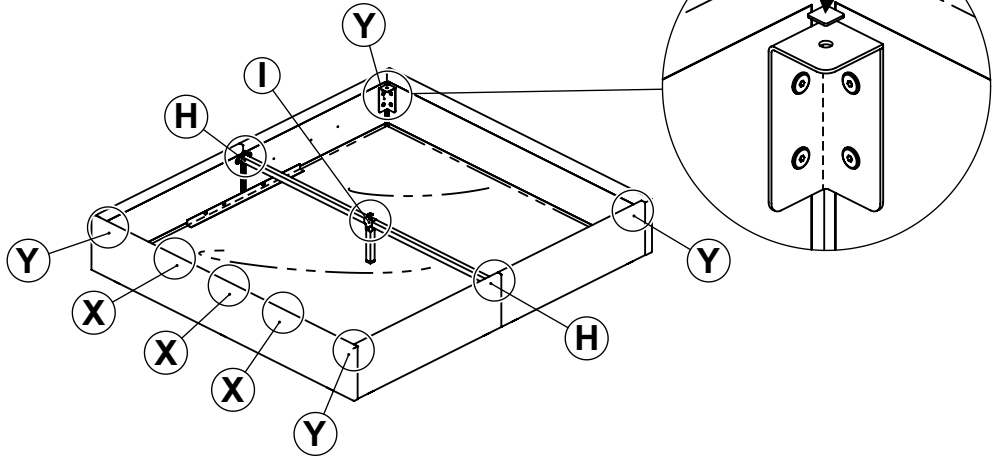
M6
Wrench




M6
Inbus




9 10×Felt
Sticker


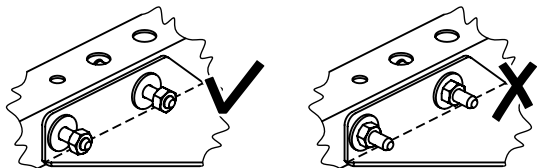
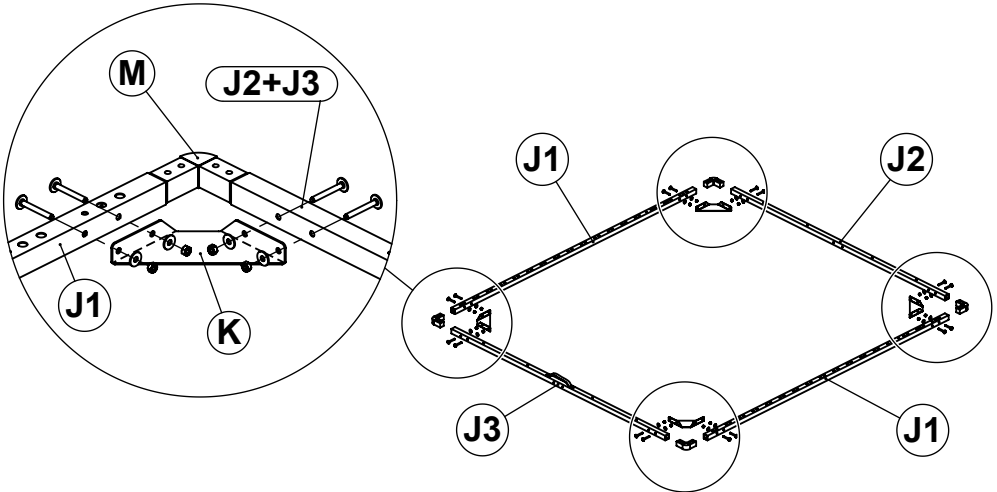
10 16×M6
50mm



16×M6
Washer



16×M6
Nut

11

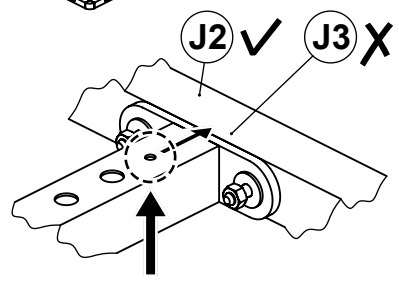
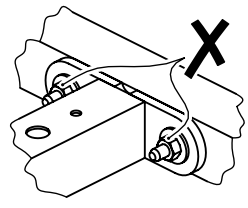
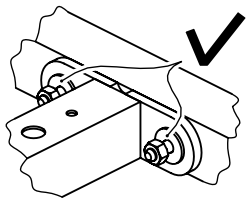
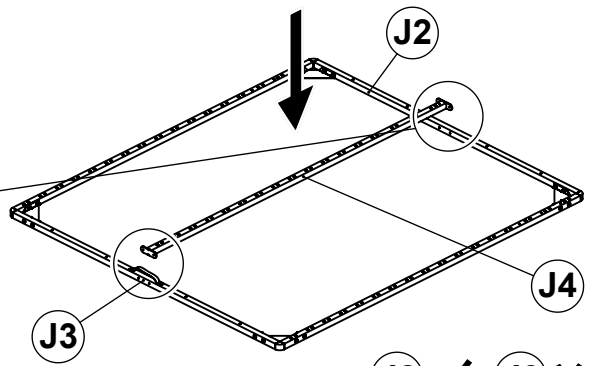
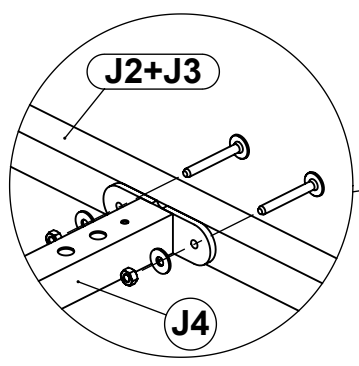
4×M6
50mm



4×M6
Washer



4×M6
Nut

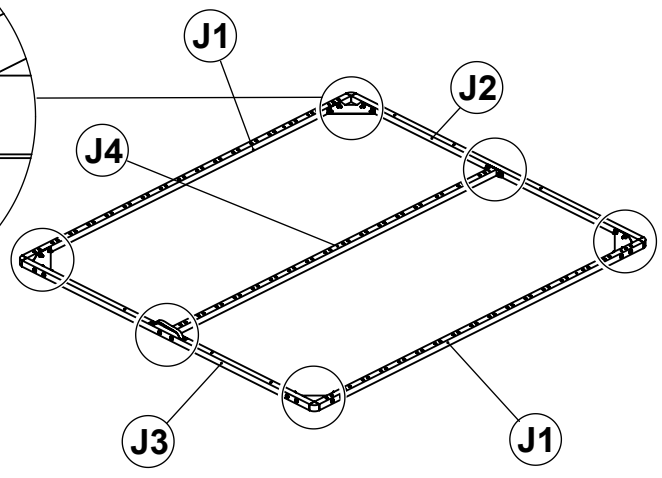
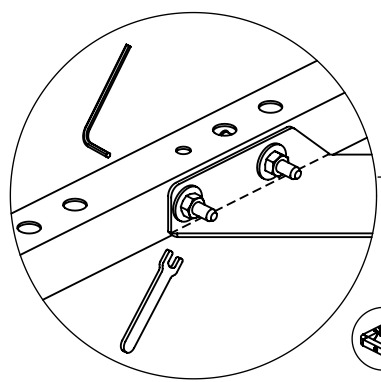


12

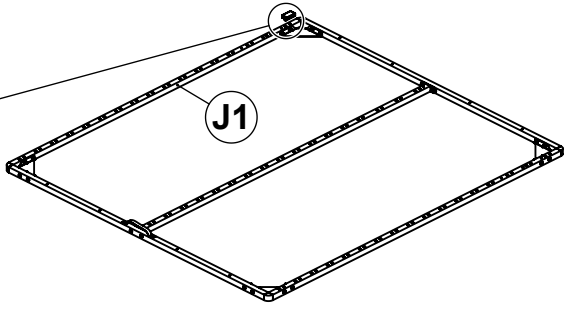
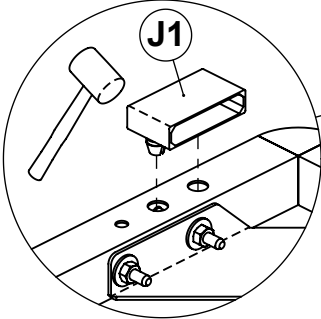
M6
Wrench



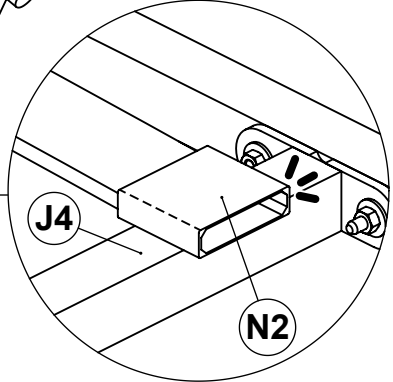
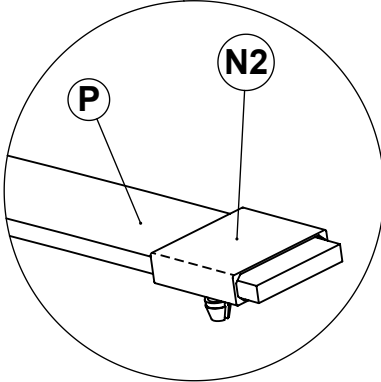
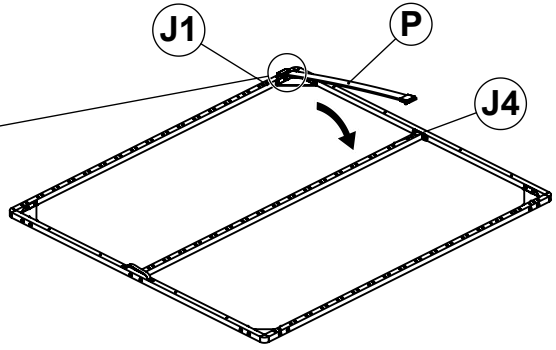
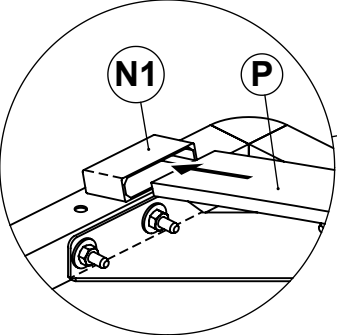
M6
Inbus



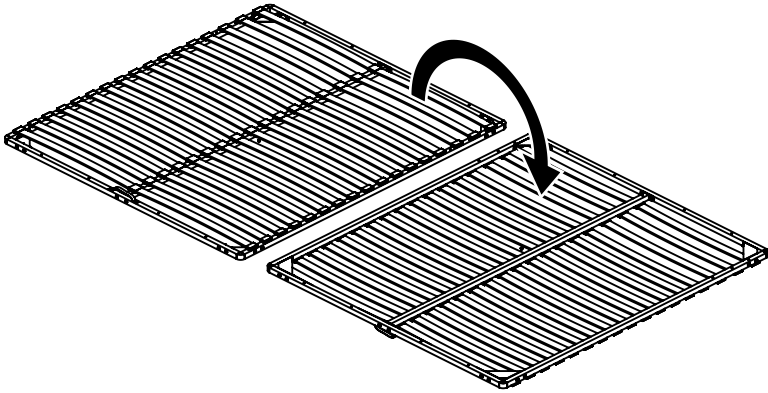
13




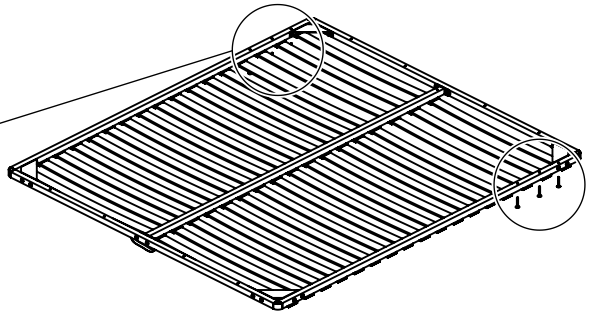
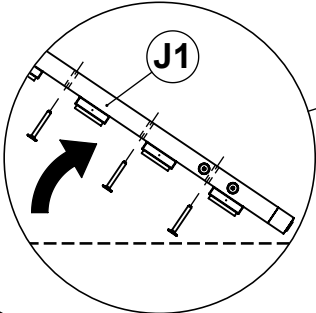
14



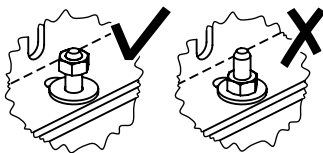
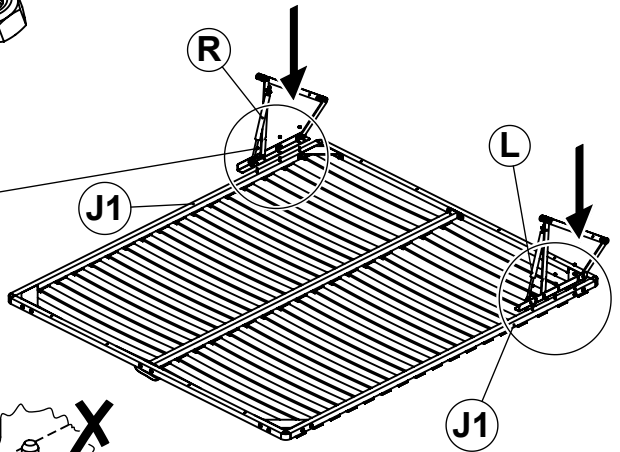
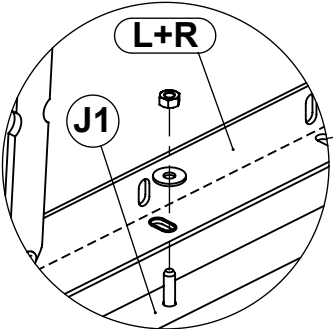
17



18 6×M6
50mm C 



19 6×M6 Washer  6×M6 Nut 

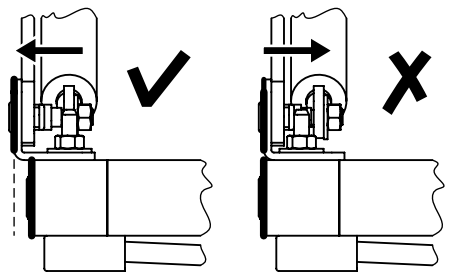
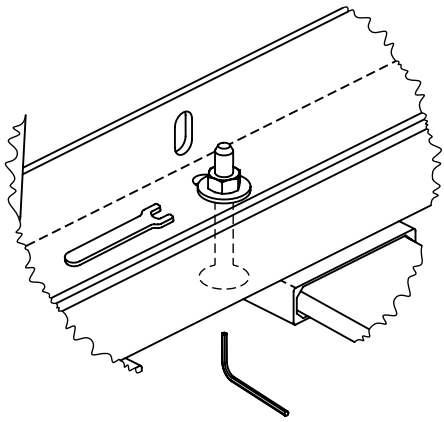


20

M6
Wrench

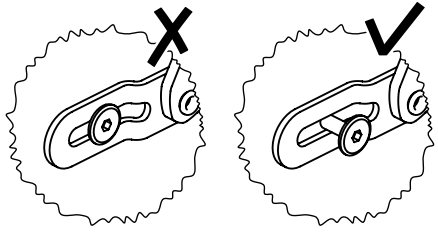
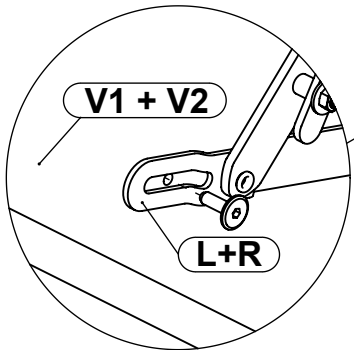
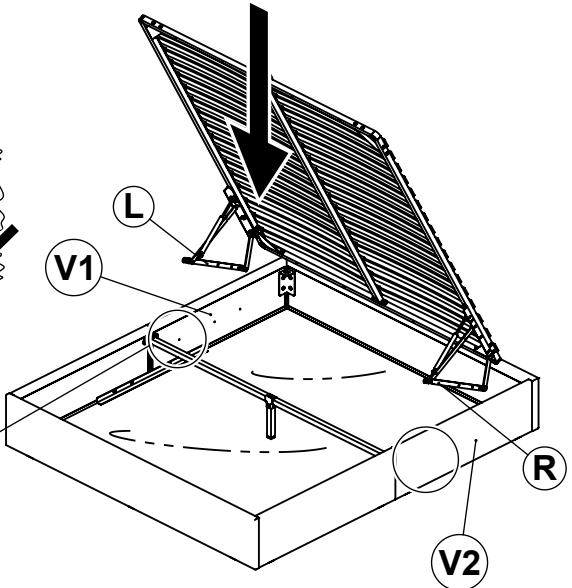
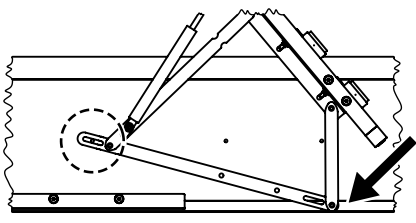



M6
Inbus

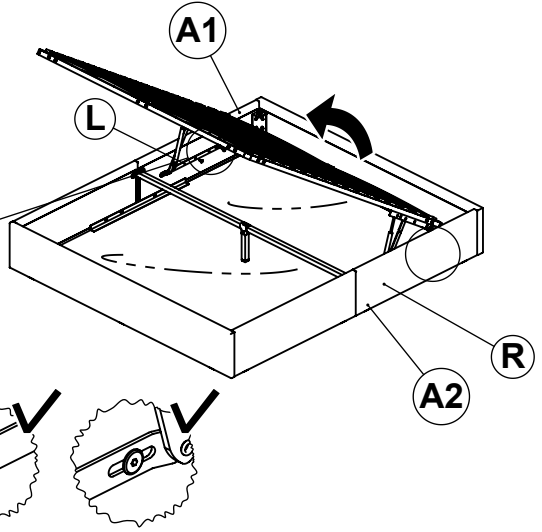
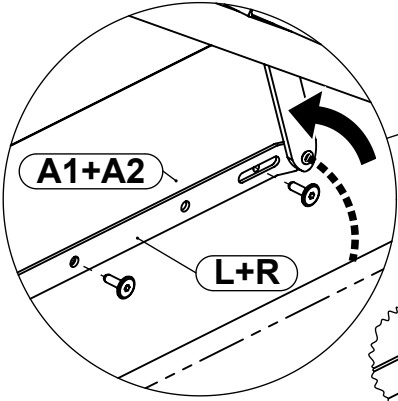


21

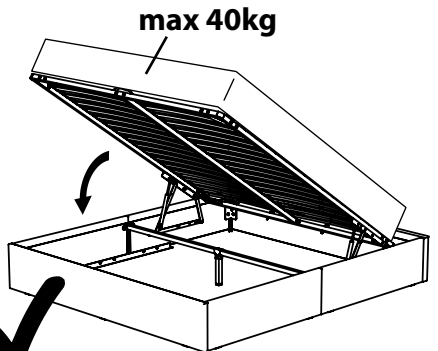
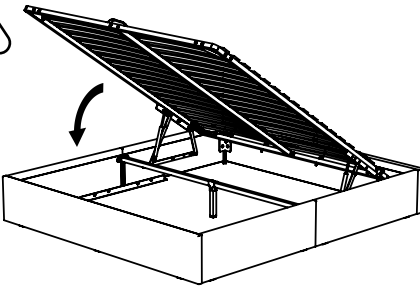
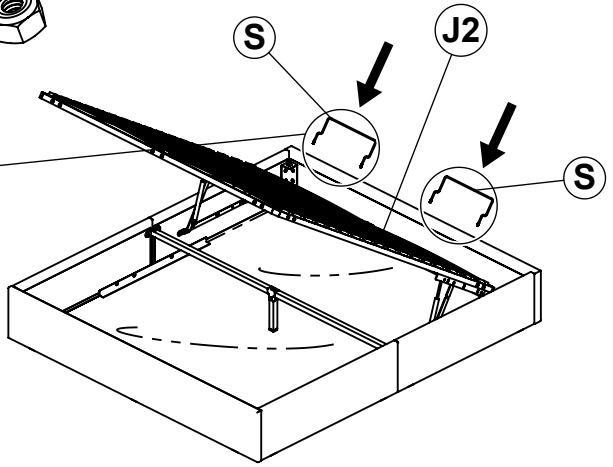
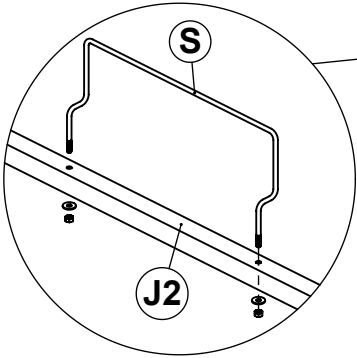
2×M6
20mm



22 4×M6
20mm **a** 

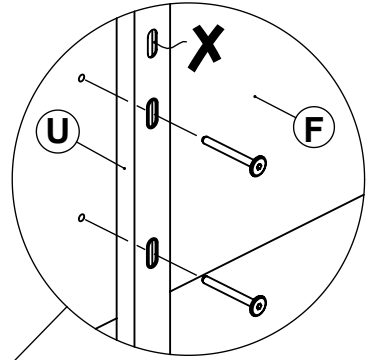
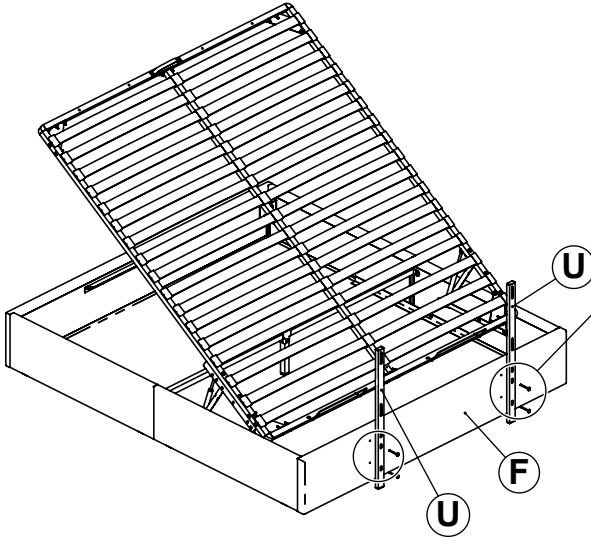


23 4×M6
Washer  4×M6
Nut 



24

4×M6
60mm

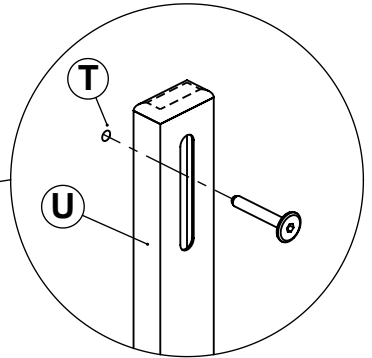
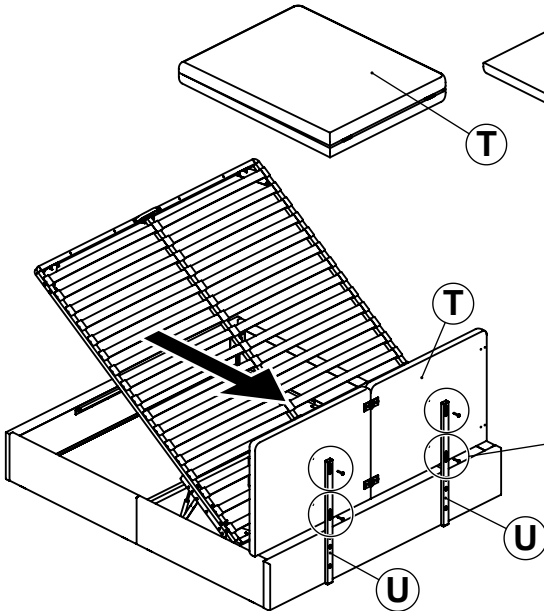


V1 + V2



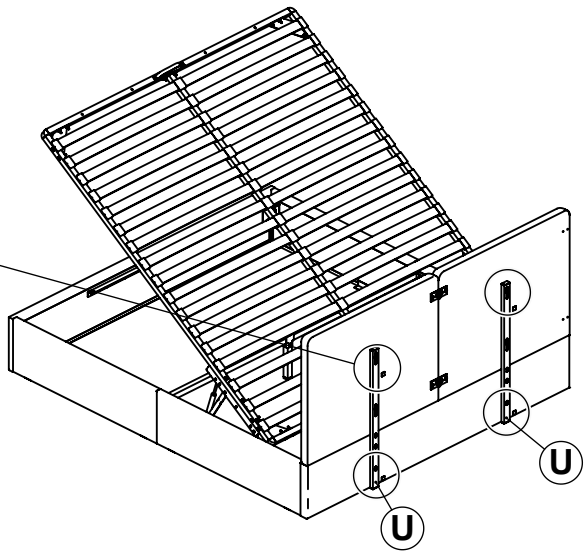
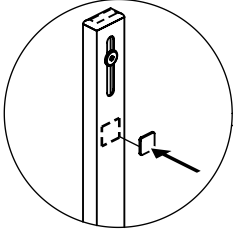
25

4×M6
40mm

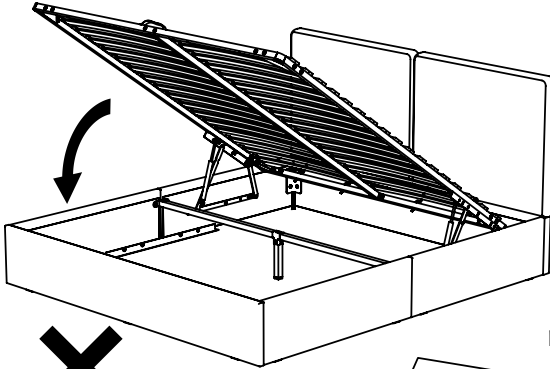


26

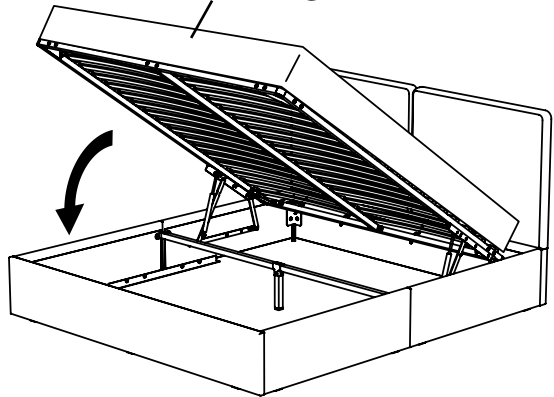
4×Felt
Sticker



27



max 40kg



EN

WARNING! (RETAIN FOR FUTURE REFERENCE):

Slatted frame must NOT be closed without the mattress. The mattress should be put on top of the open frame, then the bed can be closed by applying pressure on top of the mattress foot-end. Maximum mattress weight 40kg.

Do not pull the handle to close the slatted frame. Keep hands away from the mechanism when opening or closing. Never reach through mechanism to access storage area.

Always ensure that the ottoman is FULLY opened before accessing the storage area.

Do not sit on the opened bed frame. Do not place hands on the edges of the frame when closing.

This Emma product does not contain any intentionally-added flame retardants such as decabromodiphenyl ether (decaBDE) or polybrominated biphenyls (PBB). To ensure your safety, please follow precautions:

1. Keep product away from open flames and extreme heat sources.
2. Do not smoke in bed.

DE

WARNUNG! (FÜR DIE ZUKUNFT GUT AUFBEWAHREN)

Der Lattenrost darf ohne Matratze NICHT gewaltsam geschlossen werden. Maximales Gewicht der Matratze 40kg. Die Matratze sollte auf den offenen Rahmen platziert werden, dann kann das Bett geschlossen werden, indem Druck auf das Fußende der Matratze ausgeübt wird.

Ziehen Sie nicht am Griff, um den Lattenrost zu schließen.

Halten Sie beim Öffnen und Schließen die Hände vom Schließmechanismus fern.

Nie durch den Schließmechanismus greifen, um an den Stauraum zu gelangen.

Vergewissern Sie sich immer, dass der Bettkasten VOLLSTÄNDIG geöffnet ist, bevor Sie auf den Stauraum zugreifen. Setzen Sie sich nicht auf den geöffneten Bettrahmen.

Legen Sie Ihre Hände beim Schließen nicht auf die Kanten des Bettrahmens.

Dieses Emma-Produkt enthält keine absichtlich zugesetzten Flammschutzmittel wie Decabromodiphenylether (DecaBDE) oder polybromierte Biphenyle (PBB). Um Ihre Sicherheit zu gewährleisten, beachten Sie bitte folgende Vorsichtsmaßnahmen:

1. Halten Sie das Produkt von offenen Flammen und extremen Wärmequellen fern.
2. Rauchen Sie nicht im Bett.

FR

AVERTISSEMENT! (A CONSERVER POUR RÉFÉRENCE FUTURE) :

Le sommier ne doit PAS être refermé de force sans le matelas. Poids maximal du matelas : 40 kg.

Le matelas doit être placé sur le dessus du sommier ouvert, puis le lit peut être fermé en appliquant une pression le dessus du matelas (au niveau des pieds).

Ne tirez pas sur la poignée pour fermer le sommier.

Ne pas approcher les mains du mécanisme lors de l'ouverture ou de la fermeture.

Ne passez jamais la main à travers le mécanisme pour accéder à l'espace de rangement.

Assurez vous toujours que le mécanisme est entièrement ouvert avant d'accéder à la zone de stockage. Ne vous asseyez pas sur le sommier ouvert.

Ne pas placer les mains sur les bords du cadre lors de la fermeture.

Ce produit Emma ne contient pas de retardateurs de flamme ajoutés intentionnellement, tels que le décabromodiphényléther (decaBDE) ou les polybromobiphényles (PBB). Pour garantir votre sécurité, veuillez suivre les précautions suivantes :

1. Tenir le produit à l'écart des flammes nues et des sources de chaleur extrême.
2. Ne pas fumer au lit.

NL

WAARSCHUWING! (BEWAAR VOOR TOEKOMSTIG ONDERZOEK): De lattenbodem mag NIET gesloten worden zonder de matras. De matras moet bovenop de open lattenbodem gelegd worden, waarna het bed gesloten kan worden door druk uit te oefenen op het voeteneinde van de matras. Maximaal matrasgewicht 40kg. Trek niet aan de hendel om de lattenbodem te sluiten. Houd uw handen uit de buurt van het mechanisme bij het openen of sluiten. Reik nooit door het mechanisme om toegang te krijgen tot het opberggedeelte. Zorg er altijd voor dat de voetenbank VOLLEDIG geopend is voordat u toegang krijgt tot het opberggedeelte. Ga niet op het geopende bedframe zitten. Plaats uw handen niet op de randen van het frame tijdens het sluiten. Dit Emma-product bevat geen opzettelijk toegevoegde vlamvertragers zoals decabroomdifenylether (decaBDE) of polybroombifenylen (PBB). Volg de voorzorgsmaatregelen om uw veiligheid te garanderen: 1. Houd het product uit de buurt van open vuur en extreme hittebronnen. 2. Rook niet in bed. Dit Emma-product bevat geen opzettelijk toegevoegde vlamvertragers zoals decabroomdifenylether (decaBDE) of polybroombifenylen (PBB). Volg de voorzorgsmaatregelen om uw veiligheid te garanderen: 1. Houd het product uit de buurt van open vuur en extreme hittebronnen. 2. Rook niet in bed.

IT

ATTENZIONE! (CONSERVARE PER FUTURO): la rete a doghe non deve essere chiusa senza il materasso. Il materasso deve essere posizionato sopra la rete aperta, quindi il letto può essere chiuso facendo pressione sull'estremità dei piedi del materasso. Peso massimo del materasso 40 kg. Non tirare la maniglia per chiudere la rete a doghe. Tenere le mani lontane dal meccanismo durante l'apertura o la chiusura. Non toccare mai il meccanismo per accedere al vano portaoggetti. Assicurarsi sempre che il pouf sia COMPLETAMENTE aperto prima di accedere al vano portaoggetti. Non sedersi sulla struttura del letto aperta. Non appoggiare le mani sui bordi della struttura durante la chiusura. Questo prodotto Emma non contiene ritardanti di fiamma aggiunti intenzionalmente, come il decabromodifenil etere (decaBDE) o i bifenili polibromurati (PBB). Per garantire la vostra sicurezza, seguite le precauzioni: 1. Tenere il prodotto lontano da fiamme libere e fonti di calore estremo. 2. Non fumare a letto.

ES

ADVERTENCIA! (GUARDAR PARA FUTURAS CONSULTAS): El somier NO debe cerrarse sin el colchón. El colchón debe colocarse sobre el somier abierto y, a continuación, la cama puede cerrarse ejerciendo presión sobre el extremo de los pies del colchón. El peso máximo del colchón es de 40 kg. No tire del asa para cerrar el somier. Mantenga las manos alejadas del mecanismo al abrirlo o cerrarlo. No introduzca las manos a través del mecanismo para acceder a la zona de almacenamiento. Asegúrese siempre de que la otomana está COMPLETAMENTE abierta antes de acceder a la zona de almacenamiento. No se sienta en el somier abierto. No coloque las manos en los bordes del somier al cerrarlo. Este producto Emma no contiene retardantes de llama añadidos intencionadamente, como éter de decabromodifenilo (decaBDE) o bifenilos polibromados (PBB). Para garantizar su seguridad, siga estas precauciones: 1. Mantenga el producto alejado de llamas abiertas y fuentes de calor extremo. 2. No fume en la cama.

PT


AVISO! (GUARDAR PARA REFERÊNCIA FUTURA)





NÃO forçar o fecho do estrado quando este não tiver colchão em cima. Peso máximo do colchão 40 kg. O colchão deve ser colocado com o estrado aberto para que depois a cama possa ser fechada através da aplicação de pressão na extremidade do colchão. Não utilizar a pega para fechar o estrado. Manter as mãos afastadas do mecanismo de abertura aquando da abertura ou fecho da cama. Nunca utilizar a zona do mecanismo de abertura para aceder à zona de arrumação. Ter sempre a certeza de que o estrado está COMPLETAMENTE ABERTO aquando do acesso à zona de arrumação. Não sentar na cama enquanto esta tem o estrado aberto. Não colocar as mãos na estrutura da cama aquando do fecho da mesma.



Este produto Emma não contém retardadores de chama adicionados intencionalmente, como o éter decabromodifenílico (decaBDE) ou os bifenilos polibromados (PBB). Para garantir a sua segurança, siga as precauções: 1. Manter o produto afastado de chamas abertas e fontes de calor extremas. 2. Não fumar na cama.



Emma Matratzen GmbH
Wilhelm Leuschner-Straße 78
60329 Frankfurt am Main
Germany

 support@emma-sleep.ie
 support@emma-matratze.at
 support@emma-matratze.de
 service@emma-matras.be
contact@emma-matelas.be

 contact@emma.fr
 ajuda@colchaoemma.pt
 servicio@emma-colchon.es
 service@emma-sleep.nl

 supporto@emma-materasso.it
 contact@emma-matelas.ch
support@emma-matratze.ch
support@emma-sleep.ch