

Emma[®]

Boxspring Bed



WARNING: Plastic bags can be dangerous.

To avoid danger of suffocation keep plastic packaging away from babies and children.

WARNUNG: Plastiktüten können gefährlich sein.

Um Erstickungsgefahr zu vermeiden, halten Sie Kunststoffverpackungen von Babys und Kindern fern.

WAARSCHUWING: Plastic zakken kunnen gevaarlijk zijn.

Houd plastic verpakkingen uit de buurt van baby's en kinderen om verstikkingsgevaar te voorkomen.

AVERTISSEMENT : Les sacs en plastique peuvent être dangereux.

Pour éviter tout risque de suffocation, gardez les emballages en plastique hors de portée des bébés et des enfants.

AVISO: Os sacos de plástico podem ser perigosos.

Para evitar o risco de asfixia, manter as embalagens de plástico afastadas de bebés e crianças.

ADVERTENCIA: Las bolsas de plástico pueden ser peligrosas.

Para evitar el riesgo de asfixia, mantenga los envases de plástico fuera del alcance de bebés y niños.

AVVERTENZA: i sacchetti di plastica possono essere pericolosi.

Per evitare il rischio di soffocamento, tenere le confezioni di plastica lontano da neonati e bambini.

WARNING FOR THE PRODUCTS PURCHASED IN: GERMANY, AUSTRIA, SWITZERLAND, FRANCE, NETHERLANDS, BELGIUM

WARNUNG FÜR DIE PRODUKTE IN: DEUTSCHLAND, ÖSTERREICH, SCHWEIZ, FRANKREICH, NIEDERLANDE, BELGIEN

AVERTISSEMENT POUR LES PRODUITS ACHETES EN : ALLEMAGNE, AUTRICHE, SUISSE, FRANCE, PAYS-BAS, BELGIQUE

WAARSCHUWING VOOR PRODUCTEN GEKOCHT IN: DUITSLAND, OOSTENRIJK, ZWITSERLAND, FRANKRIJK, NEDERLAND, BELGIË



This Emma product does not contain any intentionally-added flame retardants such as decabromodiphenyl ether (decaBDE) or polybrominated biphenyls (PBB). To ensure your safety, please follow precautions: 1.Keep product away from open flames and extreme heat sources. 2.Do not smoke in bed.

Dieses Emma-Produkt enthält keine absichtlich zugesetzten Flammschutzmittel wie Decabromdiphenylether (DecaBDE) oder polybromierte Biphenyle (PBB). Um Ihre Sicherheit zu gewährleisten, beachten Sie bitte folgende Vorsichtsmaßnahmen:

1. Halten Sie das Produkt von offenen Flammen und extremen Wärmequellen fern. 2. Rauchen Sie nicht im Bett.

Dit Emma-product bevat geen opzettelijk toegevoegde vlamvertragers zoals decabroomdifenylether (decaBDE) of polybroombifenyleen (PBB). Volg de voorzorgsmaatregelen om uw veiligheid te garanderen: 1.Houd het product uit de buurt van open vuur en extreme hittebronnen. 2. Rook niet in bed.

Ce produit Emma ne contient pas de retardateurs de flamme ajoutés intentionnellement, tels que le décabromodiphényléther (décaBDE) ou les polybromobiphényles (PBB). Pour garantir votre sécurité, veuillez suivre les précautions suivantes : 1.Tenir le produit à l'écart des flammes et des sources de chaleur extrême. 2. Ne pas fumer au lit.

Este produto Emma não contém retardadores de chama adicionados intencionalmente, como o éter decabromodifenílico (decaBDE) ou os bifenilos polibromados (PBB). Para garantir a sua segurança, siga as precauções:

1. Manter o produto afastado de chamas abertas e fontes de calor extremas. 2. Não fumar na cama.

Este producto Emma no contiene retardantes de llama añadidos intencionadamente, como éter de decabromodifenilo (decaBDE) o bifenilos polibromados (PBB). Para garantizar su seguridad, siga estas precauciones: 1.Mantenga el producto alejado de llamas abiertas y fuentes de calor extremo. 2. No fume en la cama.

Questo prodotto Emma non contiene ritardanti di fiamma aggiunti intenzionalmente, come il decabromodifenil etere (decaBDE) o i bifenili polibromurati (PBB). Per garantire la vostra sicurezza, seguite le precauzioni: 1.Tenere il prodotto lontano da fiamme libere e fonti di calore estremo. 2. Non fumare a letto.





EN

P. 4

DE

P. 8

FR

P. 12

NL

P. 16



Dream-time is here!

Your Original Boxspring Bed is reality now
and you are in for a great night of sleep!



5 reasons for which you made the right choice



- 1 Designed with a completely washable and exchangeable cover!
Come and discover our colors.
- 2 Combined with the test-winning mattresses Emma One with
pocket springs or Emma One Foam
- 3 The Bonell-spring base makes it highly ergonomic.
- 4 The optional Emma Topper adds an extra layer of comfort.
- 5 Sturdy Wooden Feet which ensure great stability.

Our recommendation for the perfect rest



Wash your bed and mattress cover every 6 months. It is easy removable and machine washable (30 °C, soft program).



Take time for yourself and enjoy a good book before going to sleep.

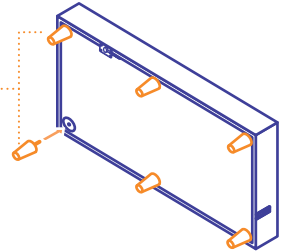


Make your bed ready for the seasons with a new fitting fabric color!

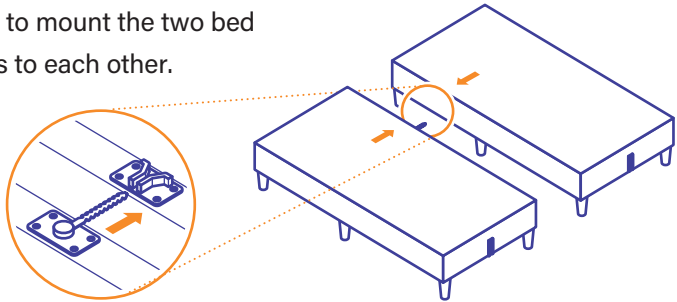


How to assemble your Emma Boxespring Bed

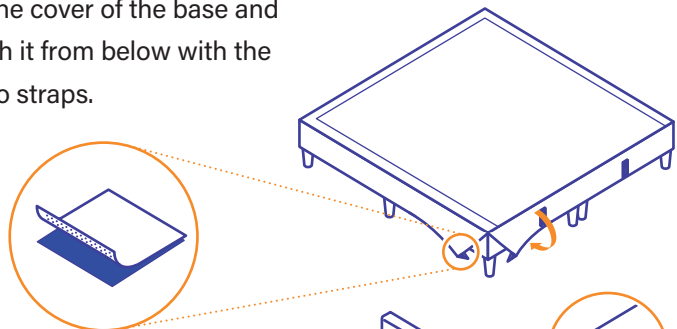
- 1 Attach the six wooden feet to the visible corners of the bed.



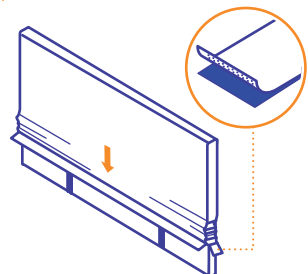
- 2 Screw in the connectors to the underside of the bases and use them to mount the two bed bases to each other.



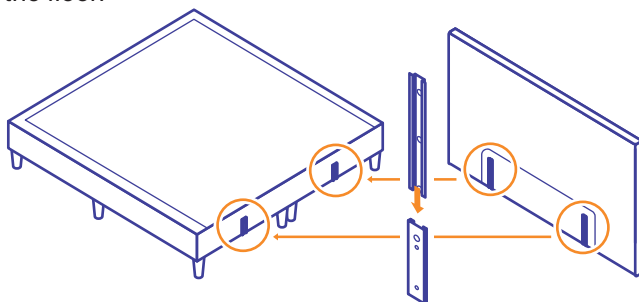
- 3 Put the cover of the base and attach it from below with the velcro straps.



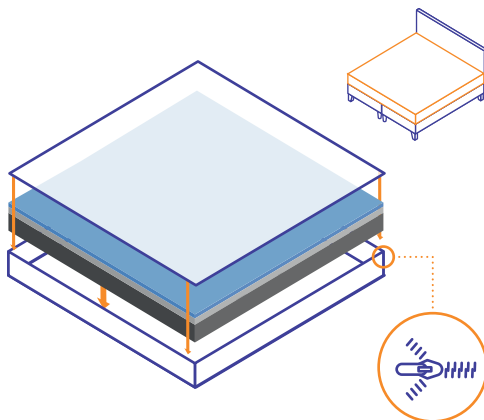
- 4 Put the cover of the Headboard: attach it with the velcro straps below and close the zipper behind.



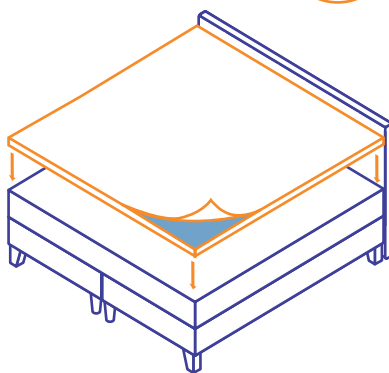
- 5 Push the headboard into the slider on the front of the bed until the headboard touches the floor.



- 6 Open the zipper of the cover and place the mattress inside of it. Close the zipper with the washable white fabric on the top.



- 7 Finally, if you added a topper to your Boxspring Bed, place the topper on top.



Happy dreams!
Your Emma Team



Aufwachen!

Dein Emma Boxspring-Bett ist jetzt Realität
und Du kannst Dich auf erholsame Nächte freuen!



5 gründe, warum du die Richtige wahl getroffen hast



- 1 Entworfen mit einem komplett waschbaren und austauschbaren Bezug! Entdeckt unsere Farben.
- 2 Kombiniert mit der prämierten Matratze Emma One Federkern*.
- 3 Der Bonell-Federsockel macht das Bett sehr ergonomisch.
- 4 Der optionale Emma Topper sorgt für zusätzlichen Komfort.
- 5 Stabile Holzfüße, die für große Stabilität sorgen.

* Emma One Federkern ist Testsieger der Stiftung Warentest, 10/21, mit der Note (gut) in der Größe 140x200cm und mit der Note 2,2 (gut) in der Größe 90x200, jeweils getestet unter dem alten Namen Emma Dynamic.

Unsere empfehlung für guten schlaf:



Wäsche dein Bett und deinen Matratzenbezug alle 6 Monate. Er ist leicht abnehmbar und in der Maschine waschbar (30 °C, Schonprogramm).



Nimm Dir Zeit für Dich und genieße ein gutes Buch vor dem Schlafengehen.



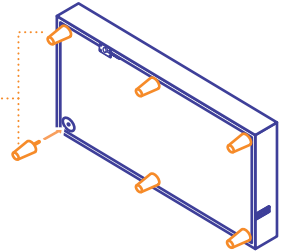
Tauscht die Farbe eures Bettes je nach Jahreszeit aus.



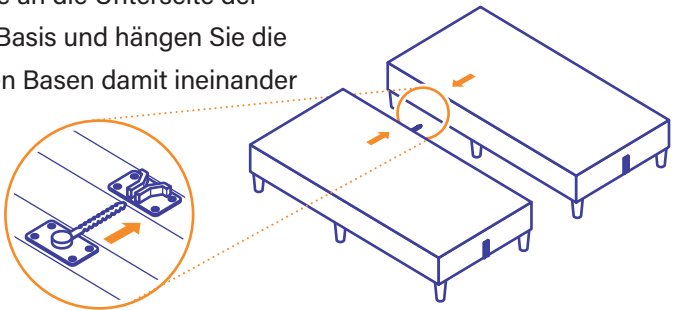


Aufbauanleitung Emma Boxspringbett

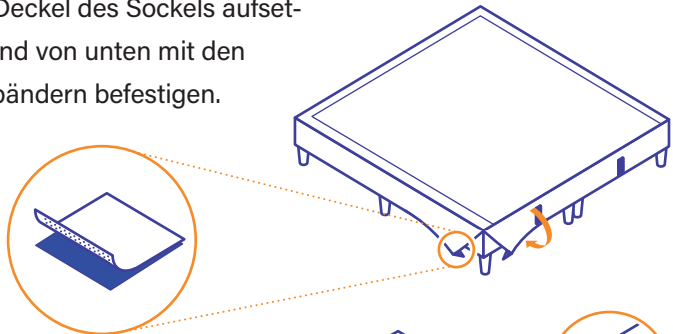
- 1 Befestige die vier Holzfüße an den sichtbaren Ecken der Bettgestelle.



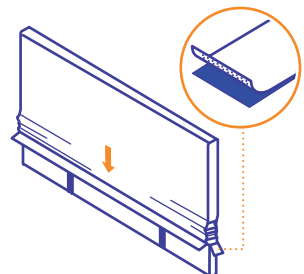
- 2 Schrauben Sie die Verbindungselemente an die Unterseite der Bett-Basis und hängen Sie die beiden Basen damit ineinander



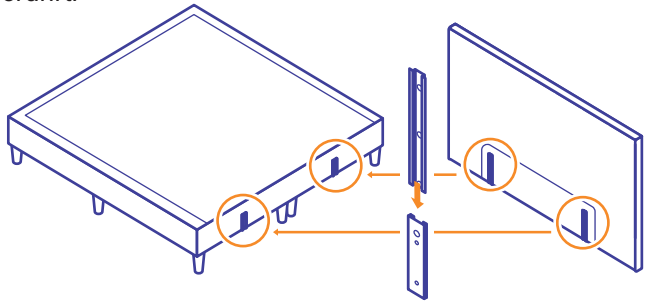
- 3 Den Deckel des Sockels aufsetzen und von unten mit den Klettbindern befestigen.



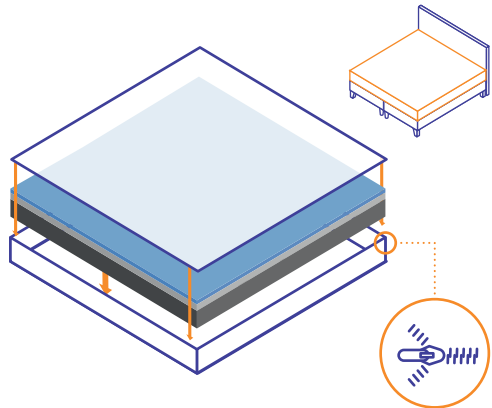
- 4 Ziehe den Bezug über das Kopfteil: Befestige ihn mit den Klettverschlüssen unten und schließe den Reißverschluss dahinter.



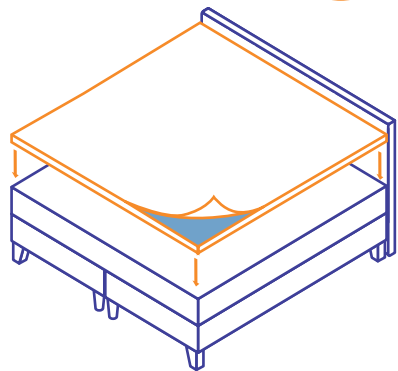
- 5 Schiebe das Kopfteil nun vorne in die Halterungen, bis das Kopfteil den Boden berührt.



- 6 Öffne den Reißverschluss des Bezugs und lege die Matratze hinein. Schließe den Reißverschluss mit dem waschbaren weißen Stoff auf der Oberseite.



- 7 Lege den Topper auf die Matratze.



Dein Tag
Powered by Emma

C'est l'heure de rêver !

Votre lit boxspring Emma est maintenant une réalité et vous êtes parti(e) pour de bonnes nuits de sommeil.



5 raisons pour lesquelles vous avez fait le bon choix :



- 1 Conçu avec des housses complètement lavables et interchangeables ! Venez découvrir notre choix de couleurs.
- 2 Suivant ce que vous avez sélectionné, le matelas n'est autre que notre matelas Emma One en mousse, "Meilleur du Test" par Test Achats, ou notre matelas Emma One à ressorts, primé en Allemagne.
- 3 Hautement ergonomique grâce à sa base à ressorts Bonnell.
- 4 Le surmatelas en option ajoute une couche de confort supplémentaire.
- 5 Les pieds en bois sont robustes et assurent une excellente stabilité.

Nos recommandations pour le repos parfait



Lavez votre housse de lit tous les 6 mois. Elle est complètement amovible et lavable à la machine à laver (30 °C, cycle doux).



Prenez du temps pour vous, et appréciez la lecture d'un bon livre avant de vous endormir.



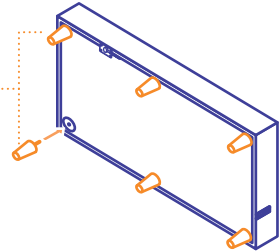
Essayez les deux côtés du surmatelas et déterminez le degré de fermeté que vous préférez.

Changez la couleur de votre lit selon vos envies

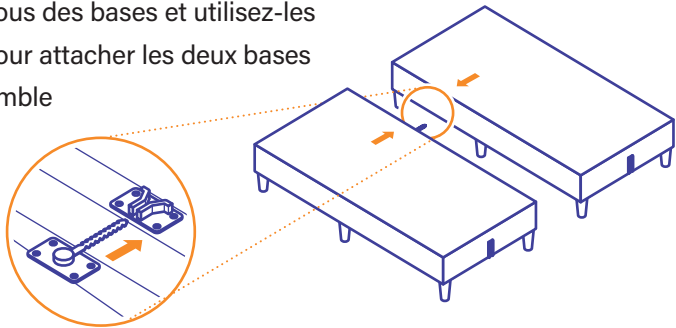


Comment assembler le lit boxspring Emma

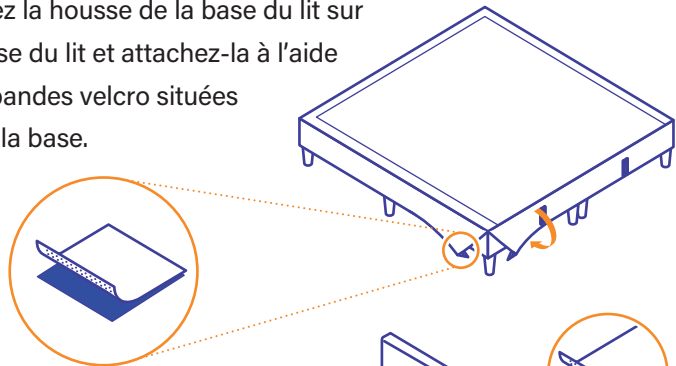
- 1 Vissez les six pieds de lit en bois aux quatre coins visibles du lit et les deux pieds restants au centre.



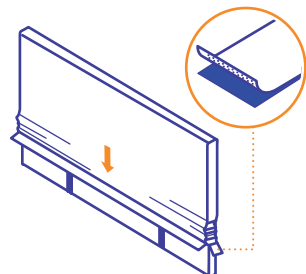
- 2 Vissez les connecteurs au dessous des bases et utilisez-les pour attacher les deux bases ensemble.



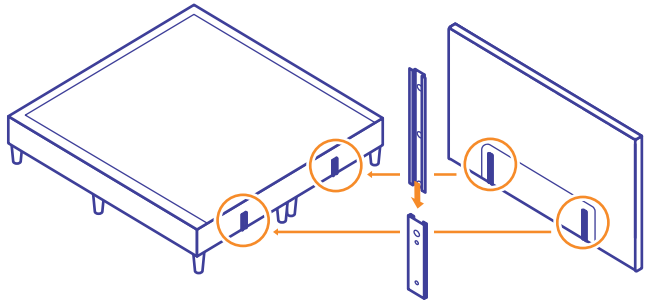
- 3 Placez la housse de la base du lit sur la base du lit et attachez-la à l'aide des bandes velcro situées sous la base.



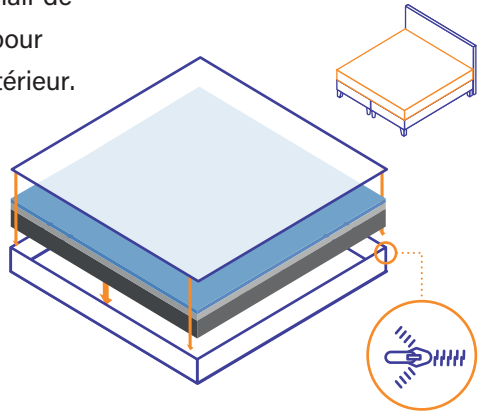
- 4 Placez la housse de la tête de lit sur la tête de lit et attachez-la à l'aide des bandes velcro.



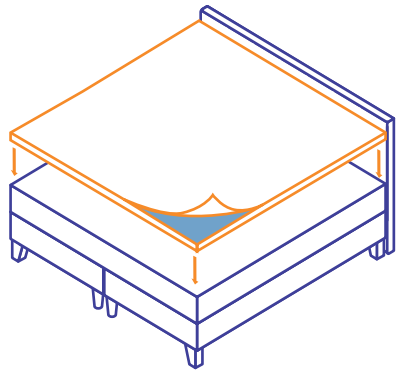
- 5 Faites glisser la tête de lit dans les encoches prévues à cet effet sur la base du lit, jusqu'à ce qu'elle touche le sol.



- 6 Ouvrez la fermeture éclair de la housse du matelas pour placer le matelas à l'intérieur. Fermez la fermeture éclair et placez le matelas sur la base du lit en vous assurant que le tissu lavable blanc se trouve sur le dessus.



- 7 Enfin, si vous avez fait le choix d'ajouter un surmatelas à votre lit boxspring Emma, placez-le au-dessus de votre matelas.



Faites de beaux rêves !

Votre équipe Emma

Tijd om te dromen!

Je Emma Boxspring is er eindelijk! Je bent (bijna) helemaal klaar voor heerlijke nachten, eerst nog even samenstellen.



5 redenen waarom je de juiste keuze hebt gemaakt:



- 1 Ontworpen met volledig wasbare en verwisselbare hoezen. Ontdek onze keuze van kleuren.
- 2 Gecombineerd met de testwinnende matrassen Emma One met pocketvering of Emma One met Schuim.
- 3 Zeer ergonomisch dankzij de bonnellvering.
- 4 De optionele topper zorgt voor een extra laag comfort.
- 5 De houten poten zijn robuust en bieden een uitstekende stabiliteit.

Onze aanbevelingen voor de perfecte rust



Was je bedovertrek elke 6 maanden. Het is volledig aftrekbaar en wasbaar in de wasmachine (op 30°C met een zacht programma).



Neem wat tijd voor jezelf en geniet van een goed boek voor je gaat slapen.

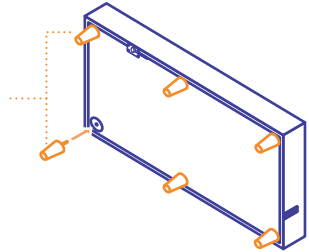


Probeer beide kanten van de topper uit en beslis welke hardheid je verkiest.
Verander de kleur van je bed naargelang je stemming.

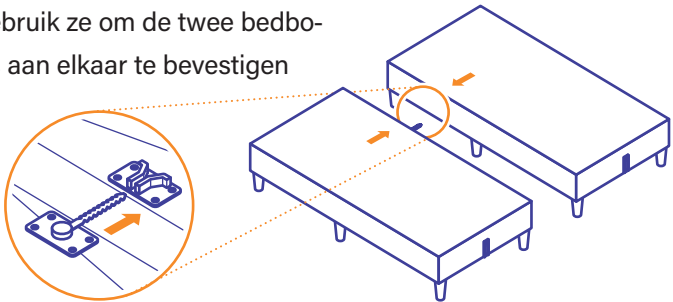


Het Emma Boxspring bed samenstellen

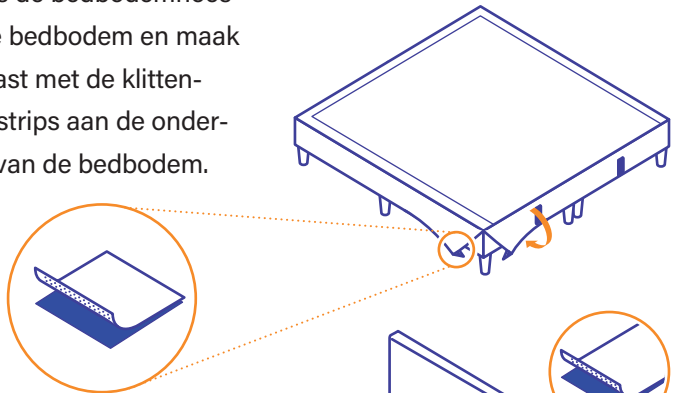
- 1 Schroef de zes houten bedpoten aan de vier zichtbare hoeken van het bed en de twee resterende poten in het midden.



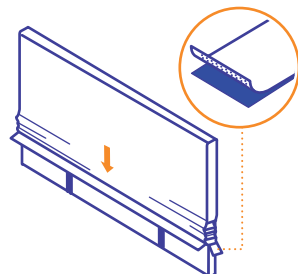
- 2 Schroef de verbindingsstukken aan de onderkant van de bodems vast en gebruik ze om de twee bedbodems aan elkaar te bevestigen



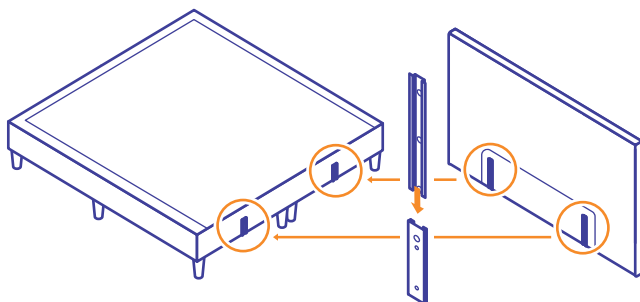
- 3 Plaats de bedbodemhoes op de bedbodem en maak het vast met de klittenbandstrips aan de onderkant van de bedbodem.



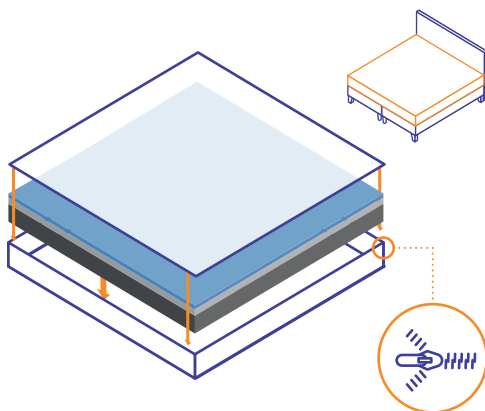
- 4 Plaats de hoofdbordbekleding over het hoofdbord en zet het vast met de klittenbandstrips.



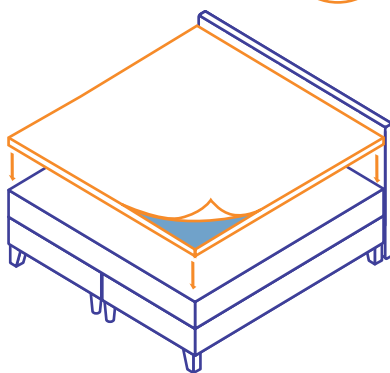
- 5 Schuif het hoofdeinde in de inkepingen van de bedbodem totdat het de vloer raakt.



- 6 Open de rits van de matrashoes om de matras erin te leggen. Sluit de ritssluiting en leg de matras op de bodem van het bed, zorg ervoor dat de witte wasbare stof bovenop ligt.



- 7 Als je ervoor gekozen hebt om een matras-



Fijne Dromen!

Jouw Emma Team

✉ IE support@emma-sleep.ie
✉ AT support@emma-matratze.at
✉ DE support@emma-matratze.de
✉ BE service@emma-matras.be
contact@emma-matelas.be

✉ FR contact@emma.fr
✉ PT ajuda@colchaoemma.pt
✉ ES servicio@emma-colchon.es
✉ NL service@emma-sleep.nl

✉ IT supporto@emma-materasso.it
✉ CH contact@emma-matelas.ch
support@emma-matratze.ch
support@emma-sleep.ch

Emma®

Emma Matratzen GmbH
Wilhem-Leuschner-Straße 78
60329 Frankfurt am Main