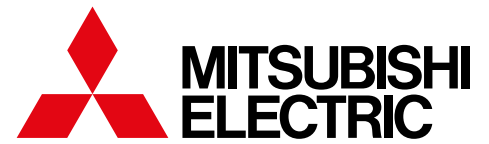




for a greener tomorrow



Changes for the Better

FACTORY AUTOMATION

FAMILLE FR

Variateurs de fréquence



- Économie
- Fiabilité
- Sécurité
- Ergonomie
- Fonctionnement en réseau
- Flexibilité

Mitsubishi Electric

Une approche globale



Une approche globale visant à rendre notre vie meilleure.

Changes for the Better

Chez Mitsubishi Electric, nous employons les meilleurs talents pour créer les meilleures technologies, car nous savons que la technologie a le pouvoir de changer nos vies. En améliorant notre confort quotidien, en optimisant l'efficacité des entreprises et en contribuant à la bonne marche de la société, la technologie fait bouger le monde. C'est pourquoi nous lui accordons une place si importante et innovons en permanence.

Les domaines d'activité de Mitsubishi Electric sont nombreux :

Systèmes de production électrique et systèmes électriques

Large gamme de produits de production d'électricité et de produits électriques, allant des alternateurs aux murs d'images. .

Composants électroniques

Vaste palette de semi-conducteurs à la pointe de la technologie pour vos systèmes et produits.

Equipements domestiques

Nombreux produits à la fiabilité éprouvée : climatisation, projection vidéo et multimédia.

Systèmes d'information et de communication

Grand choix de systèmes, produits et équipements pour particuliers et professionnels.

Automatismes industriels

Maximisation de la productivité et de l'efficacité grâce à une technologie de pointe.

Contenu

Les 6 ingrédients de la recette « Réussite »	5	
La solution adaptée dans toutes les situations	6	
FR-A800 – excellentes propriétés d’entraînement	7–9	
FR-F800 – variateur économe en énergie	10	
FR-E700 SC – variateur compact	11	
FR-D700 SC – variateur standard	12	
Périphériques et logiciels	13	
Application : l’industrie papetière	14	
Application : convoyeur à bande	15	
Application : agitateur	16	
Économies remarquables	17	
Your solution partner	18–19	

Universellement reconnu

Des entraînements pour toutes les applications : tout le monde trouve son compte chez Mitsubishi Electric ! Avec plus de 25 millions de variateurs de fréquence installés, nous représentons le principal fournisseur au monde. Jour après jour, en utilisation industrielle intensive, nos variateurs de fréquence prouvent leurs qualités de premier ordre : économie, fiabilité, fonctionnalités et flexibilité.

Les variateurs de fréquence Mitsubishi Electric sont utilisés en permanence dans de nombreux systèmes et secteurs d'activités : ce n'est pas tout. Le savoir-faire de Mitsubishi Electric se retrouve également dans de nombreux variateurs d'autres fabricants qui sont convaincu sans aucun doute de leur supériorité technique et de leurs avantages économiques.



Toujours en avance technologique

Les nouvelles technologies appliquées par Mitsubishi Electric dans le développement de ses variateurs de fréquence produisent des systèmes de commande très dynamiques et économes en énergie. Deux fonctions prouvent cette créativité : RSV Control (régulation vectorielle réelle sans capteur) et AOEC Control (régulation avancée d'excitation maximale).

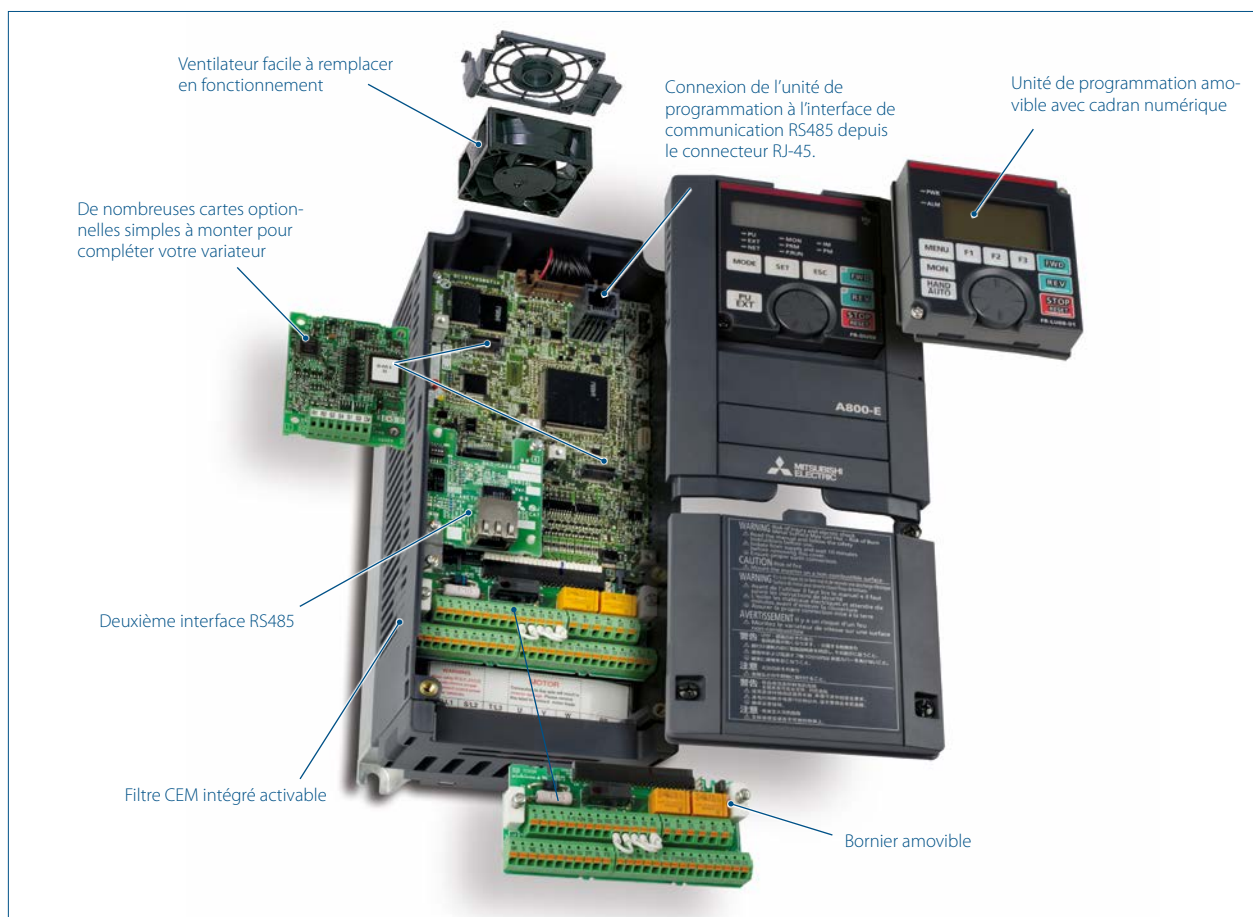
Conformité aux normes et aux standards mondiaux

Les variateurs Mitsubishi Electric sont conformes aux normes et aux spécifications de la Directive Européenne Basse Tension (73/23/EEC) et à la Directive sur les machines (98/37/EC). Il va sans dire que tous les appareils sont marqués CE et homologués aux normes UL, cUL et EAC.



Les variateurs de fréquence Mitsubishi Electric sont conformes aux principales normes nationales et internationales.

Les 6 ingrédients de la recette « Réussite »



Économie

Grâce à l'utilisation des variateurs de fréquence de Mitsubishi Electric, vous économisez jusqu'à 60 % et réduisez en même temps les émissions CO₂ pour mieux protéger l'environnement.

Fiabilité

Le fonctionnement sûr et sans problème est garanti grâce à divers dispositifs de protection et fonctions de contrôle des surcharges, à des condensateurs haute température, à des ventilateurs lubrifiés en permanence et à des circuits imprimés de commande et d'alimentation à double revêtement protecteur.

La production d'excellente qualité de Mitsubishi Electric a été certifiée par Six Sigma.

Normes

Outre la conformité aux principales normes nationales et internationales, les variateurs de fréquence sont également homologués par DNV, ABS, BV, LR et NK.

Pour plus de sécurité, certaines séries de variateurs sont dotées de la fonction de sécurité STO (Safe Torque Off – Couple d'arrêt sûr).

Pratique

Le tableau de commande multifonctions intégré avec cadran numérique facilite la saisie rapide et efficace de tous les paramètres de commande. Il affiche également divers paramètres de fonctionnement et messages d'erreur.

Flexibilité

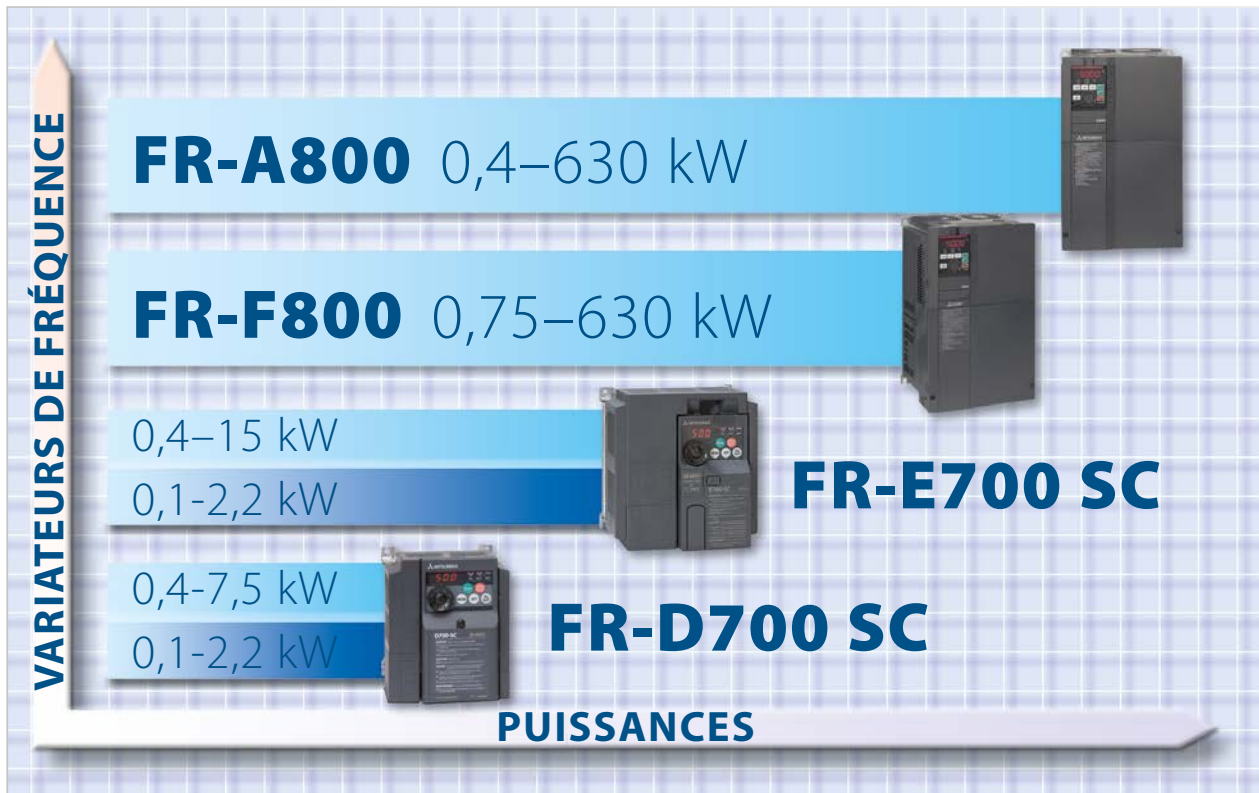
Compatible avec les principaux bus de terrain CC-Link, CC-Link IE Field, Profibus DP/V1, Profinet, DeviceNet, EtherNet IP, EtherCat, CanOpen, SSCNETIII/H, LonWorks et BACnet, la norme internationale de communication en matière d'automatismes pour le bâtiment.

Fonctionnalités

Les fonctionnalités, la compatibilité et une conception mécanique parfaite sont les principales caractéristiques des variateurs de fréquence Mitsubishi Electric.

Certaines caractéristiques ne sont pas disponibles pour tous les variateurs. Vérifiez leur utilisation.

La solution adaptée dans toutes les situations et à tout moment



La large gamme de produits nous permet de vous proposer toujours le produit le mieux adapté.

Adaptés

Mitsubishi Electric a toujours le système de commande immédiatement utilisable même dans les applications les plus complexes. Le nombre de tailles, de puissances et les caractéristiques diverses permettent de trouver le variateur adapté à n'importe quel besoin de commande.

En effet, pour les applications où l'encombrement est une contrainte primordiale, il est utile de savoir que les variateurs de fréquence Mitsubishi Electric proposent de nombreuses versions acceptant les surcharges.

Il est souvent possible d'utiliser un variateur de taille réduite, nécessairement moins cher à l'achat et à l'exploitation, et moins encombrant.

Certains variateurs de fréquence Mitsubishi Electric sont fournis de série avec une capacité de surcharge de 250 %. L'avantage pour l'utilisateur : pour une même classe, nos variateurs de fréquence proposent plus du double des performances que celles leurs concurrents.

FR-A800 – excellentes propriétés d'entraînement

Ces variateurs Mitsubishi Electric dotés de technologies de pointe offrent une régulation optimale du couple et de la vitesse.

Le successeur de la série éprouvée FR-A700 est doté d'un processeur haut débit de Mitsubishi Electric. Une régulation améliorée et une réponse rapide garantissent un fonctionnement fiable dans une large gamme d'applications.

Cette série se distingue en particulier par son interface USB intégrée dédiée à la programmation et à la copie des paramètres, sa console de commande conviviale, son bilan de performance optimisé ainsi que ses fonctions d'économies d'énergie, sa fiabilité accrue et trois logements d'extension pour les nombreuses options et cartes réseau disponibles.

Grâce à sa modularité, elle s'adapte parfaitement aux exigences du système – de l'usinage par machine à la mise en forme jusqu'aux enroulements. La série FR-A800 offre une solution économique



La série FR-A800 couvre une large gamme d'applications comme par ex. dans la manutention.

et modulable afin de couvrir un large éventail d'applications.

La série FR-A800 est compatible avec les modèles précédents de la série

FR-A700. Grâce au logiciel de configuration FR Configurator2, vous copiez les paramètres en toute simplicité.

Pour ajuster des temps de réponse plus long pour les anciennes machines, vous pouvez temporiser les signaux d'entrée/ de sortie du FR-A800.

FR-A800 en un clin d'œil

PUISSANCES 0,4–630 kW

ENTRÉE

200/400/500/600 V* triph. (50/60 Hz)

FRÉQUENCE DE SORTIE

0–590 Hz, 0–1000 Hz version spéciale

DEGRÉ DE PROTECTION

FR-A840/A820: IP20 jusqu'à 30 kW
FR-A840/A820: IP00 à partir de 37 kW
FR-A846: IP55, FR-A860: IP00

SÉCURITÉ

Fonction STO intégrée

RÉGULATION

V/f, OEC, RSV, CLV, API intégré
maintien parfait des moteurs IM et PM (moteurs à aimants permanents)

INTERFACES INTÉGRÉES

Modbus® RTU, Modbus® TCP/IP,
CC-Link IE Field Basic, Serveur Web,
RS485, USB

OPTIONS

Entrées/sorties analogiques et
logiques, Retour du codeur

* En fonction de la classe de fonctionnement

CONNEXIONS RÉSEAU

CC-Link, CC-Link IE Field, Profibus DP V1,
Profinet, DeviceNet™, EtherNet IP,
EtherCat, SSCNETIII/H, Bus CAN

PROTECTION CEM

Intégrée



Solutions intelligentes pour tous les besoins

Entraînement et réussite sur commande



FR-A800 : une variété d'appareils avec une gamme finement ajustée, de 0,4 à 630 kW

Fonctions intelligentes pour toutes les applications

Régulation vectorielle sans capteur (RSV)

Avec la fonction innovante de Régulation vectorielle sans capteur (RSV - Real Sensorless Vector Control), les variateurs de fréquence Mitsubishi Electric contrôlent la vitesse et le couple d'un moteur asynchrone sans codeur. Les performances sont donc maximales sur l'ensemble de la plage des vitesses en termes de réactivité dynamique, de précision et de commande. Le moteur maintient par conséquent ses caractéristiques dynamiques maximales, conserve une vitesse constante et fournit un couple élevé. Les propriétés de la série FR-A800 obtiennent désormais les mêmes excellents résultats que les systèmes CC et servo haut de gamme.

Calcul automatique en fonctionnement

La précision des paramètres du moteur constitue la base de la régulation optimale du variateur vectoriel sans codeur. Tous les variateurs de la série FR-A800 sont dotés de la fonction d'autoréglage pour les moteurs asynchrones (IM) et servo (PM) qui détectent toutes les grandeurs nécessaires en moins d'une minute et même pour les moteurs à l'arrêt.

Une mémoire suffisante permet de conserver les données de 2 moteurs. Le calcul automatique en fonctionnement enregistre

et modifie automatiquement les données pendant le fonctionnement, par exemple du fait d'une variation de température.

Un autre réglage (réglage facile du gain) simplifie l'optimisation du régulateur de vitesse. La réponse séquentielle du moteur est automatiquement détectée ; les paramètres de régulation sont réglés pour des performances maximales. Vous n'avez plus besoin de procéder à des ajustements fastidieux des paramètres.

Positionnement économique

Associée au contrôle vectoriel en boucle fermée, la série FR-A800 sert également au positionnement. Le positionnement complet point à point ainsi que différentes courses de référence sont disponibles.

Régulation en fonction du courant d'excitation optimal

La régulation en fonction du courant d'excitation optimal augmente le rendement du moteur tout en économisant de l'énergie. Ainsi par rapport à une régulation V/f pour une charge du moteur de 10 %, vous augmentez par ex. l'efficacité d'environ 15 %.

Augmentez votre productivité tout en économisant de l'énergie.

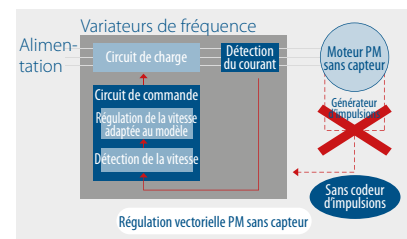
Les fonctions d'économie d'énergie sont optimisées pour le système et l'applica-

tion. Le moniteur de surveillance énergétique vous permet de contrôler à tout moment les économies possibles. Les mesures pour la puissance de sortie sont également émises sous forme d'impulsions. Une alimentation externe de 24 V du circuit de commande permet au système de fonctionner même lorsque l'alimentation principale est hors tension.

Fonctions d'automate programmable

La fonction API intégrée des FR-A800 et FR-F800 garantit un ajustement optimal à vos besoins. L'automate programmable permet d'accéder directement à tous les paramètres de commande ; sur demande, il peut gérer l'ensemble des systèmes et servir d'appareil autonome de contrôle et de supervision. La protection par mot de passe empêche un accès illégitime à votre savoir-faire.

Avec le logiciel GX Works2 de Mitsubishi Electric, la programmation des fonctions de l'automate programmable est immédiate. La fonction API est désormais accessible depuis le logiciel FR Configurator2.



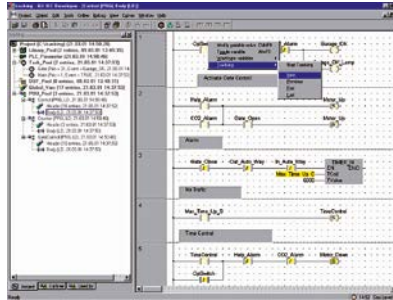
La régulation vectorielle sans capteur vous permet de réguler rapidement la vitesse.



Les charges suspendues sont précisément positionnées grâce au moteur et au retour de codeur.



Utilisation simplifiée grâce au GOT



Interface utilisateur claire avec explorateur de projets pour une programmation rapide



Simplicité de réglage

Connexion à divers réseaux

La surveillance et la commande du variateur de fréquence se font également depuis le réseau. Pour les réseaux essentiels comme CC Link, CC-Link IE Field, Profibus DP/DPV1, Profinet, DeviceNet™, EtherNet/IP, EtherCat, CanOpen ainsi que SSCNETIII/H, LonWorks et BACnet, différentes unités optionnelles sont disponibles. La communication RS485 est compatible en standard (protocole des variateurs de Mitsubishi-Electric, protocole Modbus-RTU).

Intégration dans des systèmes de positionnement

Tous les variateurs de la série FR-A800 s'utilisent actuellement avec les servomoteurs dans un système Motion. La connexion est réalisée par « Plug and Play » via SSCNETIII/H. Le FR-A800 peut également servir ici d'entraînement conducteur. En l'état, il n'y a pas de raison de ne pas pouvoir intégrer les variateurs dans des concepts de régulation existants.

Auto-diagnostics pour faciliter la maintenance

Les variateurs de la série FR-A800 surveillent activement leurs propres fonctions de sécurité. Les nouvelles fonctions de diagnostic et de maintenance surveillent tous les composants sujets à l'usure et émettent une alerte le cas échéant. Il existe donc des précautions qui évitent les pannes et les temps d'immobilisation prolongés.

De nombreux mécanismes de protection et fonctions de surcharge garantissent un fonctionnement sans problème, d'où une disponibilité et une fiabilité opérationnelle hors du commun.

Longévité

Les variateurs de fréquence Mitsubishi Electric sont réputés pour leur longévité. Le FR-A800 relève ici de nouveaux défis. Ses propriétés essentielles ont été dimensionnées pour plus de 10 ans de service. Un investissement rentable.

Capacité de surcharge 4 fois supérieure

De nombreux fabricants de variateurs de fréquence spécifient diverses classes de surcharge pour leurs produits, mais rarement plus de 2 fois les caractéristiques nominales. Le FR-A800 couvre quatre plages de surcharge. Il est ainsi facile de choisir le variateur adapté à n'importe quelle application.

Convivial

La console de paramétrage intégrée à l'unité de commande permet à l'utilisateur d'accéder directement à tous les paramètres clé. Choisissez la console de commande qui répond le mieux à vos besoins. Optez soit pour la console de commande LU dotée d'un écran LC, de fonctions d'affichage avancées et d'une horloge en temps réel ou pour le modèle DU plus économique avec son écran à 5 lignes et 12 segments.

Vous pouvez également connecter les pupitres opérateurs (GOT) de Mitsubishi Electric aux variateurs de fréquence de la série FR-A800. Les paramètres de communication pour la connexion HMI sont configurés automatiquement via Plug&Play. Les pupitres opérateurs GOT offrent aux utilisateurs un affichage intuitif, clair et à haute résolution pour une commande conviviale via un écran tactile.

Une mise en service simplifiée

En utilisant le logiciel de configuration FR Configurator2, vous paramétrez le variateur en toute tranquillité. L'interface USB est définie par défaut comme connexion Plug&Play. Les paramètres et les programmes API peuvent être copiés sur les mémoires USB courantes.

FR-F800 – variateur économe en énergie



Systèmes industriels de pompage : exemple d'application des variateurs de fréquence FR-F800

Les variateurs de fréquence de la gamme FR-F800 sont spécialement conçus pour les applications de pompage et de ventilation, y compris le chauffage et la climatisation. En dehors de leurs classes de protection IP00/IP20, les caractéristiques exceptionnelles de ces variateurs peu gourmands en énergie sont équipés de leur propre contrôle de fonctionnement et de démarrage, simple mais sûr, et de fonctionnalités réseau.

Les fonctions intégrées comme le mode de pré-charge ou la fonction API vous aident à réduire les coûts et la complexité des applications en renonçant à des composants auxiliaires.

Réelles économies d'énergie

Les pompes et les ventilateurs sont destinés à réaliser des économies d'énergie qui peuvent atteindre jusqu'à 60 %, particulièrement à faible vitesse ou sous faible charge.

Une économie d'énergie complémentaire est obtenue grâce à la « technologie de régulation avancée d'excitation maximale AOEC » d'avenir de Mitsubishi Electric. Elle alimente toujours le moteur avec le flux magnétique optimal et réduit ainsi les pertes. Le résultat : Une efficacité maximale du moteur avec un haut rendement.

Une utilisation simple

La console de paramétrage intégrée permet la saisie rapide de tous les paramètres nécessaires : une durée de programmation et de mise en service réduite.

Longévité

Le variateur FR-F800 fonctionne pendant 10 ans grâce à ses condensateurs et ventilateurs perfectionnés. Avec ces caractéristiques, ainsi que les signaux de maintenance ordinaire et d'alerte automatique, les variateurs FR-F800 figurent parmi les plus fiables du marché.

FR-F800 en un clin d'œil

PUISSANCES

0,75–630 kW

ENTRÉE

200/400 V CA triph. (50/60 Hz)

FRÉQUENCE DE SORTIE

0–590 Hz

DEGRÉ DE PROTECTION

IP20 jusqu'à 22 kW,
IP00 à partir de 30 kW

SÉCURITÉ

Fonction STO intégrée

RÉGULATION

V/f, AOEC, SMFV, API intégré

INTERFACES INTÉGRÉES

Modbus® RTU, Modbus® TCP/IP,
BacNet, BacNet IP, CC-Link IE Field
Basic, RS485

OPTIONS

Entrées/sorties logiques et analogiques

CONNEXIONS RÉSEAU

CC-Link, CC-Link IE Field,
Profibus DP V1, Profinet, DeviceNet™,
EtherNet IP, EtherCat, Bus CAN

PROTECTION CEM

Intégrée



FR-E700 SC – variateur compact

Avec la série FR-E700 SC, Mitsubishi Electric présente un variateur de fréquence compact.

Des fonctions et des caractéristiques améliorées (par ex. interface USB intégrée, une console de paramétrage intégrée avec écran) ainsi qu'une meilleure utilisation de la puissance à faible régime. font des FR-E700 SC des génies universels rentables dans un grand nombre d'applications.

Compact et puissant

Ces variateurs sont un choix d'excellence pour une multitude d'applications : des machines textiles aux convoyeurs, en passant par les entraînements de portes et de ponts et les ventilateurs et pompes. Équipés du système de contrôle vectoriel de Mitsubishi Electric, ils atteignent une fréquence d'un Hertz pour un couple de 150 %. Grâce à la fonction d'autoréglage, ce mode fonctionne même lors de fortes fluctuations des caractéristiques du moteur. En d'autres termes : pleine puissance, dans tout environnement même à bas régime.



Le transport de matériel dans une imprimerie par exemple, n'est là qu'une des nombreuses applications des nouvelles séries FR-E700 SC.

Fonction d'arrêt d'urgence intégrée

La série FR-E700 SC dispose d'un arrêt d'urgence bicanal pour un arrêt sûr du couple. Cela permet un fonctionnement en toute sécurité conformément à la directive européenne sur les machines, sans aucun

fusible auxiliaire. La série FR-E700 SC se conforme ainsi aux standards ISO 13849-1, PLd und IEC 60204-1 Cat. 0.

Contrôle intelligent

Grâce à la régulation PID intégrée, les variateurs trouvent également leur place dans la régulation du débit des pompes ou dans celle des températures.

Mise en réseau

Les différentes cartes intégrables en option permettent au FR-E700 SC de se connecter aux bus de terrain comme, Profibus DP, DeviceNet ou CC-Link.

FR-E700 SC en un clin d'œil

PUISSANCES

0,1–2,2 kW monoph., 0,1–15 kW triph.

ENTRÉE

100 V monoph./200 V mono/triph./400 V triph. (50/60 Hz)

FRÉQUENCE DE SORTIE

0,2–400 Hz

DEGRÉ DE PROTECTION

IP20

SÉCURITÉ

Fonction STO intégrée

RÉGULATION

V/f, courant d'excitation optimal, vecteur, régulation vectoriel avancée

INTERFACES INTÉGRÉES

Modbus® RTU, RS485, USB

CONNEXIONS RÉSEAU

CC-Link, Ethernet, Multi Ethernet Profibus DP, DeviceNet™, LonWork



FR-D700 SC – variateur standard



Les entraînements de portes et de portail ne sont là qu'une partie infime des applications possibles avec la série FR-D700 SC.

L'entrée dans le monde des entraînements.

Les variateurs de la série FR-D700 SC sont un nouveau tournant dans les petits entraînements et vous facilitent l'entrée dans les entraînements à vitesse variable. La convivialité de cette série fait des FR-D700 un choix d'excellence pour les applications standard. La série FR-D700 SC convient parfaitement pour les entraînements standard partout où l'encombrement est réduit.

Des fonctions et caractéristiques d'appareils bien pensées comme le câblage simplifié grâce aux bornes à ressort, la console de paramétrage avec affichage par LED ainsi qu'une meilleure utilisation de la puissance à faible régime. font des FR-D700 SC les nouveaux standards ultra compacts.

Fonction d'arrêt d'urgence intégrée

La série FR-D700 SC dispose d'un arrêt d'urgence bicanal pour un arrêt sûr du couple. La série FR-D700 SC se conforme ainsi aux standards ISO 13849-1, PLd et IEC 60204-1 Cat. 0.

FR-D700 SC en un clin d'œil

PUISSANCES

0,1–2,2 kW monoph., 0,4–7,5 kW triph.

ENTRÉE

100 V monoph./200 V mono/triph./
400 V triph. (50/60 Hz)

FRÉQUENCE DE SORTIE

0,2–400 Hz

DEGRÉ DE PROTECTION

IP20

SÉCURITÉ

Fonction STO intégrée

RÉGULATION

V/f, courant d'excitation optimal, régulation vectorielle (general-purpose magnetic flux vector control)

Utilisation simplifiée

Le FR-D700 SC se distingue particulièrement grâce à son utilisation conviviale. L'unité de commande intégrée avec la console de paramétrage permet de saisir tous les paramètres des entraînements nécessaires : une économie de temps et d'argent pour les utilisateurs.

Le FR-D700 SC s'avère être le choix d'excellence pour les applications complexes et simples. Ses champs d'application type sont le transport de matériaux, les machines-outils ou les entraînements de portes et portails.

Montage compact

Les variateurs FR-D700 SC ultra compacts se montent côte à côte. Cela permet un gain de place précieux dans l'armoire de distribution.



INTERFACES INTÉGRÉES

Modbus® RTU, RS485



Périphériques et logiciels

Nombreuses extensions

Il existe des options supplémentaires pour optimiser et enrichir les systèmes. Des modules freins, des bobines, et des filtres garantissent un fonctionnement sans problème même dans les conditions les plus difficiles.

Les fonctions peuvent être enrichies à l'aide de cartes en option telles que des entrées/sorties logiques/analogiques

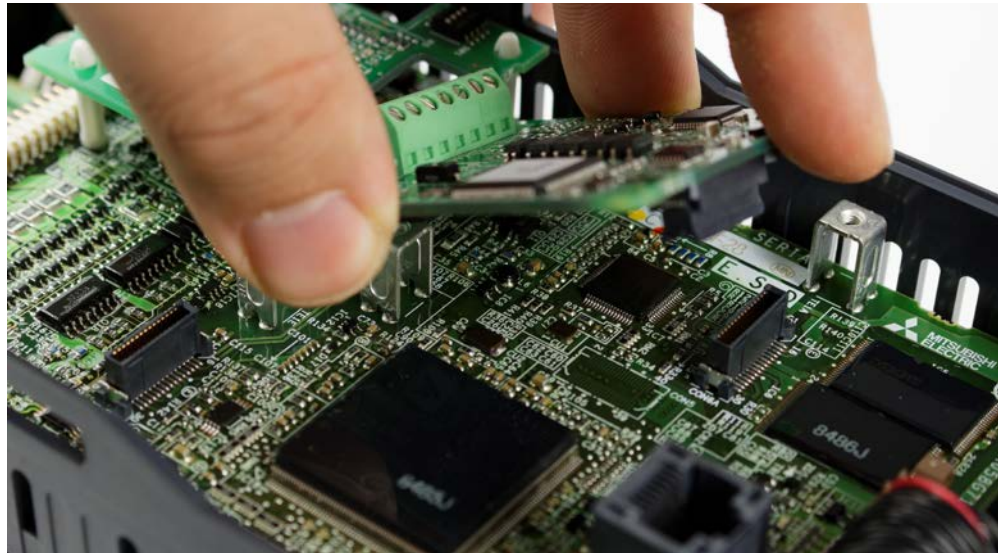
Robuste et intelligent : L'armoire basse

L'armoire basse séparée de la série FR-F840 permet de monter un variateur autonome en respectant le degré de protection IP20 pour l'installation dans un atelier électrique.

Les robustes unités de base sont livrées pré-assemblées et permettent l'intégration d'une bobine de liaison, d'un disjoncteur ou, le cas échéant, d'un filtre CEM supplémentaire.



La récupération d'énergie associée avec une réduction efficace des harmoniques, le FR-HC2.



Connecteurs prévus pour un montage rapide

Unités efficaces de récupération de l'énergie

Dans la plupart des cas, l'énergie que dégage un moteur pendant son fonctionnement, est transformée en chaleur et n'est ainsi pas perdue. L'unité d'alimentation/récupération FR-HC2 remet cette énergie dans le réseau ou la met à disposition d'autres variateurs de fréquence. L'unité d'alimentation/récupération est équipée de filtres haut de gamme pour une réduction efficace des harmoniques.

Unités de paramétrage pratiques

Par commodité, les utilisateurs peuvent choisir des unités de paramétrage intégrées (uniquement FR-E/FR-D700) ou enfichables (pour tous les autres convertisseurs). Un clavier numérique permet de saisir directement les valeurs numériques. Un écran à cristaux liquides sur 4 lignes fournit des informations textuelles sur les performances, les noms des paramètres, les signaux d'état et les messages d'erreur en 8 langues.

Logiciel de configuration ergonomique

Le logiciel de configuration ergonomique FR-Configurator2 tourne sous Windows® : il est donc possible de configurer les variateurs à l'aide de PC standard. La configuration de plusieurs variateurs, leur utilisation et leur surveillance sont possibles en parallèle sur un réseau. La connexion est réalisée via l'interface RS485, un port USB (sauf FR-D700) ou un câble adaptateur SC-FR pour PC en option.

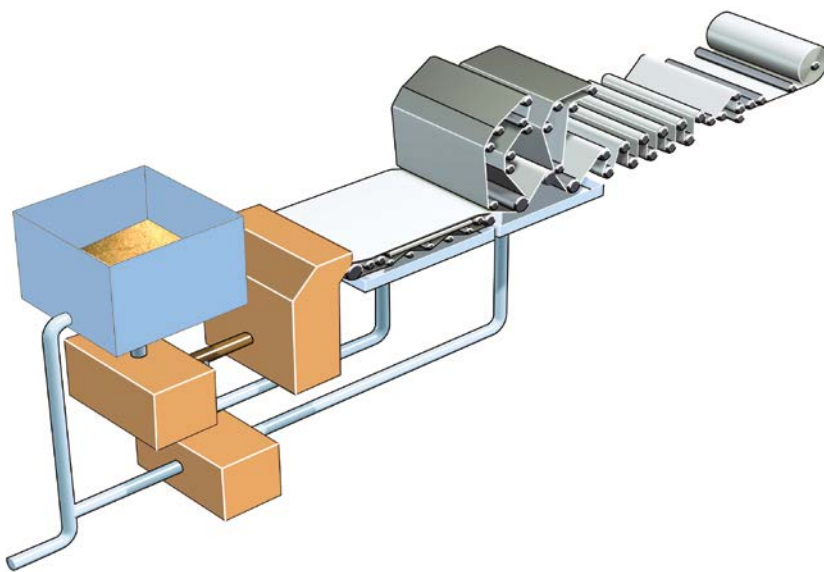


Configuration du variateur à l'aide d'un ordinateur portable sous Windows

Amélioration de la productivité



Productivité dans la fabrication de papier de toute taille Tonnes par heures



Simplification de la production de papier

Synchronisation : priorité n° 1

La synchronisation précise des variateurs est synonyme de productivité maximale dans l'industrie papetière et l'imprimerie. Les variateurs doivent conserver le contrôle des feuilles sur l'ensemble du processus d'impression et de production. La fonction de commande intelligente du moteur dans les variateurs de fréquence Mitsubishi Electric traite instantanément les valeurs réelles et adapte le couple et la vitesse en fonction du point de consigne et empêche le déchirement et l'emmêlage des feuilles. La déchirure ou l'enroulement des bandes de papier est ainsi exclu(e)s.

La fonction Power-Down-Braking transporte progressivement le matériel en exécutant un freinage contrôlé progressif suite à une coupure de courant ou un arrêt d'urgence de la machine. Tout cela améliore la productivité et la qualité.

Une version perfectionnée de cette commande contrôle 4 moteurs successivement en mode alternatif et/ou lors d'un remplacement à l'aide d'un seul variateur de fréquence.

Prêt à remplir les conditions les plus difficiles

Des températures extrêmes et une humidité importante sont des conditions régulièrement rencontrées dans l'industrie papetière et les imprimeries. C'est pourquoi les condensateurs des modèles phares FR-F800 et FR-A800 ont été dimensionnés pour des températures internes de 105 °C. Les circuits de commande et de puissance présentent un revêtement de protection conforme IEC60721-3-3 catégorie 3C2 et les ventilateurs de refroidissement sont équipés de roulements industriels encapsulés, spécialement lubrifiés. Il n'existe pas de meilleure façon de préparer les variateurs de fréquence qui remplissent les besoins humains et mécaniques.

Vitesse maximale

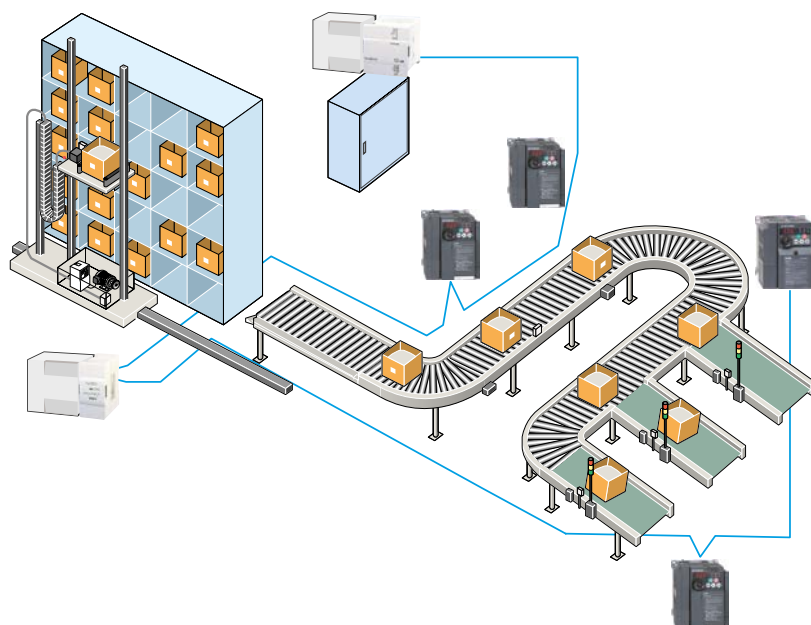
Réactivité essentielle

Les convoyeurs à bande et les systèmes de gestion logistique des stocks exigent des vitesses constantes pour la manutention rapide et systématique des produits. La réponse dynamique des variateurs doit être identique, que le convoyeur soit vide ou plein. En cas de variation brusque de la charge, par exemple à cause de matières accumulées sans contrôle sur le convoyeur, les variateurs doivent réagir le plus rapidement possible de façon à obtenir une circulation fluide de la matière.

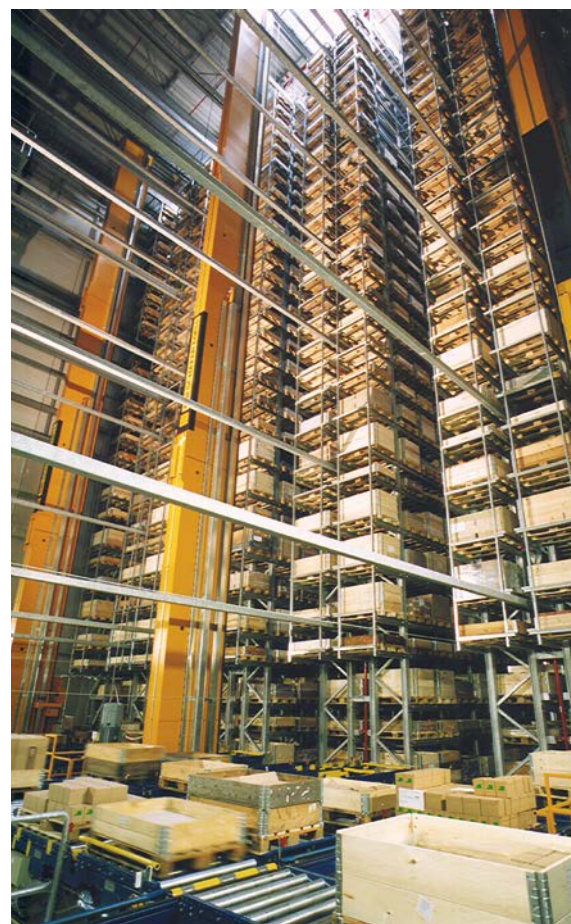
C'est précisément là qu'interviennent la réactivité du couple et de la vitesse indispensables à une compensation efficace de variations subites de la charge. Des temps de réponse inférieurs à 5 ms sont garantis pour empêcher la congestion des produits et tout risque dans les opérations suivantes.

Installation et mise en service rapides

Les clients du secteur des transports et de la logistique veulent des équipements « Plug and Play » de façon à réduire les temps d'installation et de mise en service. Nos variateurs de fréquence sont donc équipés de série d'un filtre CEM et d'un frein intégré. Tout est prêt pour réaliser tout.

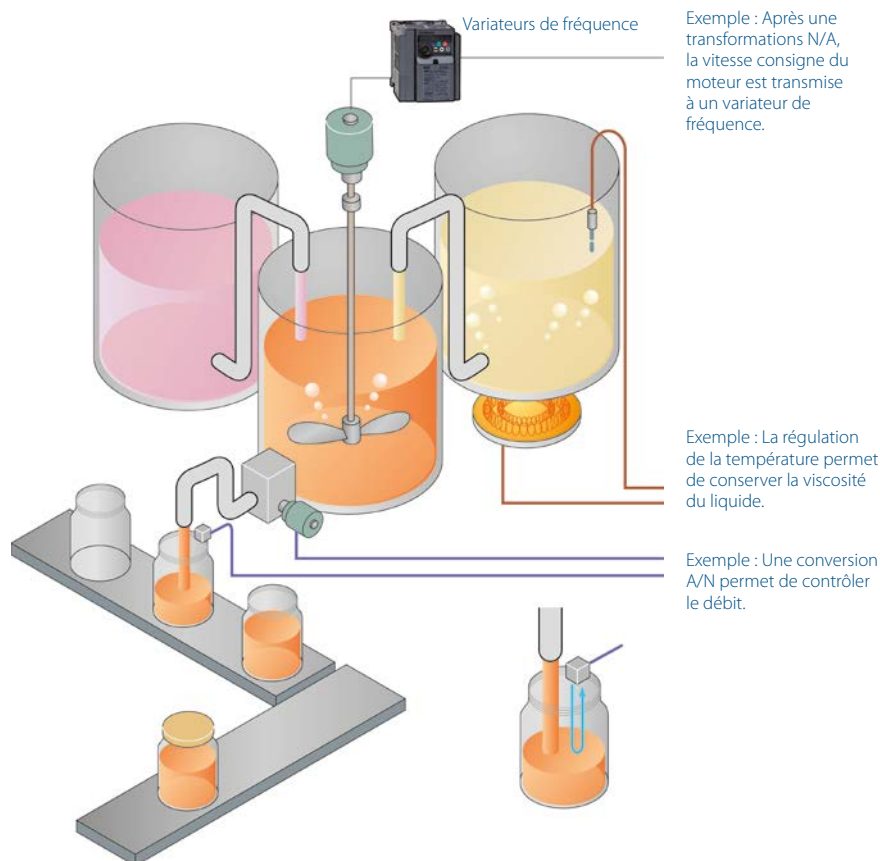


Palettissage et stockage dans des rayonnages de grande hauteur



Économies lorsque les moteurs ne s'arrêtent jamais : les variateurs Mitsubishi Electric travaillent 24h/24 !

Économies remarquables



La conversion de valeurs analogiques est un aspect important des automatismes qui facilite la commande des procédés.



Rendement maximal, par exemple dans des applications de pompage complexes

Vitesse variable et rendement

Le rendement maximal est indispensable pour chaque variateur dans les applications de pompage et de ventilation, ainsi que pour les mélangeurs et les agitateurs.

Par rapport aux solutions mécaniques, les variateurs de fréquence Mitsubishi Electric procurent toujours les économies d'énergie maximales.

Le remplacement de variateurs CC classiques par des variateurs triphasés modernes signifie toujours que les corvées de maintenance sont plus économiques. Les pannes sont beaucoup moins fréquentes : au pire, le mélangeur ou l'agitateur se retrouve au repos.

Économies d'énergie au démarrage et au freinage

La technologie AOEC (régulation avancée d'excitation maximale) de Mitsubishi Electric associe rendement maximal de l'entraînement et consommation d'énergie minimale. La seule grandeur fournie au moteur connecté est le flux magnétique qui procure en permanence le rendement maximal. L'amélioration du rendement est spectaculaire, en particulier pendant les accélérations et les freinages.

Économies potentielles

Trop puissant et trop cher !

L'énergie est de plus en plus chère. Plus de la moitié de la consommation d'énergie dans l'industrie est imputable aux moteurs électriques. Jusqu'à 96 % des coûts d'exploitation d'un moteur provient de l'énergie. Malheureusement, à l'analyse des coûts, c'est précisément ce point qui est oublié ou simplement ignoré : Cette source potentielle d'économies est souvent négligée.

Par exemple, pour garantir qu'une installation de traitement de l'air fonctionne sans excès à pleine charge, ce qui est rarement le cas, et pour disposer de puissance en réserve pour l'extension du système, les ventilateurs sont surdimensionnés. Parfois, le rendement moyen de ces applications peut être inférieur à 65 %.

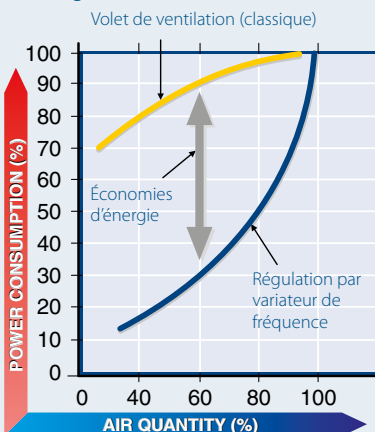
En outre, dans les systèmes classiques, le matériel est en général commandé



Un variateur de fréquence Mitsubishi Electric est un investissement sûr

Exemple des frais d'énergie

Un moteur piloté par un variateur de fréquence (ligne bleue) utilise l'énergie afin de stimuler l'air. Le moteur commandé par un volet mécanique effectue la même tâche mais en fonctionnant directement sur le courant du secteur (en jaune), il économise beaucoup d'énergie.



par des volets de ventilation mécanique qui écroulent le rendement, en particulier lorsque la charge est moyenne. Le contrôle par volet de ventilation peut être très facilement réalisé par une ventilation mécanique et la consommation d'énergie peut chuter de 20 à 60 %.

Résultat : Gaspillage énergétique

De nombreuses installations sont surdimensionnées lors de leur planification. Ainsi nombreux systèmes fonctionnent bien loin de leur rendement maximum. La consommation d'énergie est donc excessive : cela s'explique uniquement par l'ignorance ou la négligence.

Remèdes

Il est possible de réduire la consommation d'énergie des moteurs tournant à faible vitesse si la vitesse est contrôlée par une variation de la fréquence. Le variateur de fréquence règle le moteur en fonction de la charge. Les variateurs qui produisent des tensions et des fré-



Économisez de l'énergie grâce aux variateurs de fréquence Mitsubishi Electric

quences variables diminuent l'usure et les pannes des mécanismes entraînés par les moteurs.

Ils offrent une plus grande souplesse d'organisation des procédures d'exploitation.

Un monde d'applications



De nombreux secteurs industriels utilisent les variateurs de fréquence Mitsubishi Electric.

Depuis plus de 30 ans, Mitsubishi Electric est représenté en Europe. Le réseau n'a cessé de croître et s'est développé en un réseau de partenaires fiables.

Sur le plan technique, les centres de fabrication et d'automatisation constituent la base des solutions automatiques personnalisées ; d'autres centres sont prévus.

Le réseau européen offre des interfaces à des ingénieurs et techniciens expérimentés, ainsi qu'un support de premier ordre aux distributeurs à toutes les phases d'un projet.

Les produits Mitsubishi Electric se rencontrent dans de nombreux secteurs d'activités (industrie, logistique et infrastructure, services) dans des applications allant des produits pharmaceutiques aux installations de loisirs dernier cri. Voici entre autres quelques exemples d'applications récentes :

- Loisirs
 - Cinémas multiplex
 - Animations mécatroniques (musiques/parcs thématiques)
- Médecine
 - Machines de test respiratoire
 - Stérilisation
- Pharmacie/Chimie
 - Contrôle du dosage
 - Systèmes de mesure de la pollution
 - Congélation cryogénique
 - Chromatographie en phase gazeuse
 - Conditionnement
- Matières plastiques
 - Système de soudage des plastiques
 - Systèmes de gestion de l'énergie pour machines de moulage par injection
 - Machines de chargement/déchargement
 - Machines de moulage par soufflage
 - Machines de moulage par injection
- Imprimeries
- Industrie textile
- Transports
 - Hygiène sur les vaisseaux de croisière
 - Hygiène dans les transports ferroviaires
 - Gestion de pompes
 - Gestion de camions d'évacuation des déchets
- Services publics
 - Traitement des eaux usées
 - Pompage d'eau de distribution
- Génie civil
 - Construction de ponts en acier
 - Système de percement de tunnels
- Secteur alimentaire
 - Fabrication de pain (mélange/cuisson)
 - Traitements alimentaires (lavage, tri, découpage, emballage)
- Agriculture
 - Systèmes d'irrigation
 - Systèmes de gestion des usines/ateliers
 - Scieries
- Gestion des bâtiments
 - Surveillance de la détection de fumées
 - Régulation de température et ventilation
 - Commande d'appareils de levage (monte-charge)
 - Portes pivotantes automatiques
 - Gestion téléphonique
 - Gestion de l'énergie
 - Gestion de piscines

Autres brochures des produits de Mitsubishi Electric

Brochures

Famille automates programmables modulaires

Catalogue des automates programmables modulaires et accessoires du système Q MELSEC et de la série L MELSEC

Famille automates programmables compacts

Catalogue des automates programmables compacts et accessoires de la gamme MELSEC FX

Famille HMI

Catalogue produits des interfaces hommes machines, logiciel de programmation.

Famille MR

Catalogue des servo-amplificateurs, des servomoteurs, des contrôleurs de mouvement et des accessoires

Famille Robots

Catalogue des robots industriels et de leurs accessoires

Famille appareillage de coupure basse tension

Catalogue d'appareillage basse tension, des contacteurs magnétiques et des coupe-circuits

Automation Book

Présentation de tous les automatismes Mitsubishi Electric : variateurs de fréquence, asservissements/commandes de mouvement, robots, etc.

Autres services proposés

Ce catalogue produit est conçu pour vous donner un aperçu de la gamme étendue des variateurs de fréquence. Si vous ne trouvez pas les informations dont vous avez besoin dans ce catalogue, utilisez les autres possibilités qui vous sont offertes pour obtenir de plus amples détails sur la configuration, les solutions techniques, le prix ou la disponibilité.

Consultez notre site Internet. Vous trouverez sur notre site Internet, <https://fr3a.mitsubishielectric.com>, des réponses à de nombreuses questions techniques. Les pages Web proposent en outre un accès simple et rapide aux autres données techniques ainsi que des informations actuelles sur nos produits et prestations. Vous y trouvez également les manuels et les catalogues en différentes langues à télécharger gratuitement.

Pour les problèmes techniques, les problèmes de prix et de disponibilité, contactez nos distributeurs et partenaires.

Les partenaires et distributeurs de Mitsubishi Electric se tiennent à votre disposition pour répondre à vos questions techniques ou pour vous aider à réaliser vos projets. Veuillez-vous reporter au dos de ce catalogue ou consultez notre rubrique « Contact » sur notre site Internet.

À propos de ce Catalogue produit

Ce catalogue regroupe les produits actuellement disponibles. Pour dimensionner votre système, le configurer, l'installer et le mettre en service, reportez-vous aux manuels des différents appareils. Assurez-vous que tous les systèmes que vous concevez à l'aide des produits de ce catalogue sont bien sécurisés, répondent à vos exigences et se conforment aux instructions indiquées dans les manuels respectifs.

Sous réserve de modification technique sans avis préalable. Toutes les marques indiquées sont des marques déposées et protégées.

© Mitsubishi Electric Europe B.V., Factory Automation - European Business Group

Les produits Mitsubishi Electric Europe B.V. décrits dans ce document ne sont pas soumis à un accord d'exportation ni à des restrictions civiles et militaires.

1 Description du système

- ◆ Vue d'ensemble des produits..... 4
- ◆ Fonctions spéciales..... 6
- ◆ Description du système..... 12

2 Données techniques

- ◆ Série FR-D700 SC..... 15
- ◆ Série FR-E700 SC..... 19
- ◆ Série FR-F800..... 23
- ◆ Série FR-A700..... 30
- ◆ Série FR-A800..... 36
- ◆ Aperçu des paramètres..... 54
- ◆ Conditions générales de fonctionnement pour tous les variateurs de fréquence..... 55
- ◆ Spécifications types transatlantique..... 113

3 Accessoires

- ◆ Aperçu des modules optionnels internes et externes..... 58
- ◆ Filtres antiparasites..... 63
- ◆ Filtres du/dt..... 66
- ◆ Filtres sinus..... 66
- ◆ Self pour réseau triphasé..... 67
- ◆ Bobines de circuit intermédiaire..... 68
- ◆ Cadre de montage traversant et châssis au sol..... 69
- ◆ Consoles de paramétrage..... 70
- ◆ Unités de freinage..... 71
- ◆ Résistances de freinage..... 72
- ◆ Unité de récupération de l'énergie..... 73
- ◆ Profibus Gateway..... 76
- ◆ Logiciel FR Configurator..... 77

4 Dimensions

- ◆ Consoles de paramétrage..... 78
- ◆ Variateurs de fréquence..... 79
- ◆ Bobines de circuit intermédiaire..... 99
- ◆ Self pour réseau triphasé..... 101
- ◆ Filtres antiparasites..... 102
- ◆ Filtres du/dt et filtres sinus..... 105
- ◆ Unités de freinage..... 106
- ◆ Résistances de freinage..... 108
- ◆ Unité de récupération de l'énergie..... 109
- ◆ Profibus Gateway..... 109

5 Annexe

- ◆ Index..... 116

Mitsubishi Electric Frequency Inverters

La riche gamme de variateurs de fréquence Mitsubishi Electric offre de nombreux avantages qui facilitent le choix de la solution parfaitement adaptée à l'application de commande.

Cinq séries de variateurs de fréquence sont disponibles :

Les variateurs de fréquence sont disponibles avec une plage de puissance allant de 0,1 kW à 630 kW.

Les variateurs de fréquence de Mitsubishi Electric couvrent par défaut une capacité de surcharge de 250 %. Cela signifie que le variateur de fréquence dispose d'une capacité de surcharge deux fois plus grande qu'un variateur de fréquence de la même classe d'un autre constructeur.

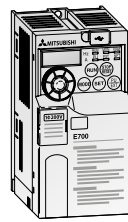
Les variateurs Mitsubishi Electric comportent également une limitation active du courant qui procure une réactivité parfaite du système vectoriel du courant et la rigueur nécessaire pour des applications de commande exigeantes.

1 Variateurs de fréquence

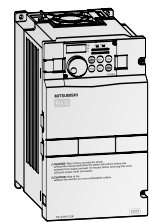
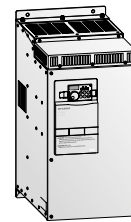
FR-D700 SC



FR-E700 SC

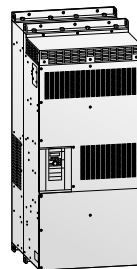
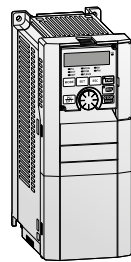


FR-A700

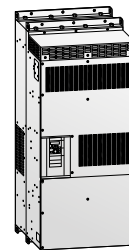


	200 V	400 V	200 V	400 V	400 V	600 V
Caractéristique	FR-D720S-□-SC-EC	FR-D740-□-SC-EC	FR-E720S-□-SC-EC/-E6	FR-E740-□-SC-EC/-E6	FR-A741-□	FR-A770-□-K-79
Plage de sortie nominale du moteur	0,1–2,2 kW	0,4–7,5 kW	0,1–2,2 kW	0,4–15 kW	5,5–55 kW	355–560 kW
Plages de fréquences	0,2–400 Hz		0,2–400 Hz		0,2–400 Hz	0,2–400 Hz
Alimentation	Monophasé, 200–240 V (-15 %/+10 %)	Triphasé, 380–480 V (-15 %/+10 %)	Monophasé, 200–240 V (-15 %/+10 %)	Triphasé, 380–480 V (-15 %/+10 %)	Triphasé, 380–480 V (-15 %/+10 %)	Triphasé, 600–690 V (±10 %)
Degré de protection	IP20		IP20		IP00	IP00
Données techniques	Voir la page 15	Voir la page 15	Voir la page 20	Voir la page 20	Voir la page 31	Voir la page 31

FR-F800



FR-CC2

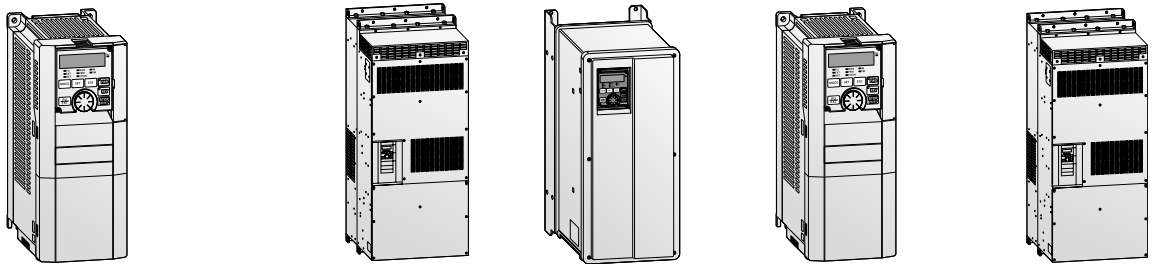


	200 V	400 V	600 V
Caractéristique	FR-F820-□-3-N6/60	FR-F840-□-2-60 FR-F840-□-E2-60	FR-F842-□-2-60 FR-F842-□-E2-60
Plage de sortie nominale du moteur	0,75–132 kW	0,75–355 kW	355–630 kW
Plages de fréquences		0,2–590 Hz	
Alimentation	Monophasé, 200–240 V (-15 %/+10 %)	Triphasé, 380–500 V (-15 %/+10 %)	Triphasé, 380–500 V (-15 %/+10 %)
Degré de protection	IP20	IP00/IP20	IP00
Données techniques	Voir la page 26	Voir la page 25	Voir la page 25

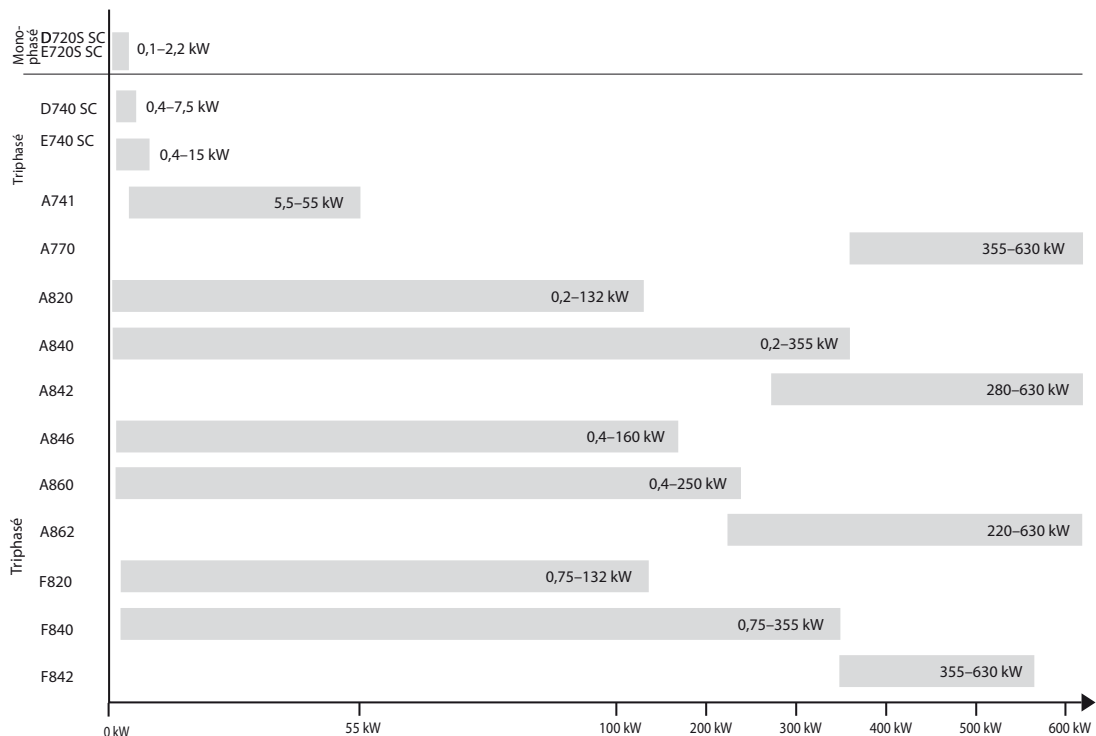
Le système identifie instantanément les surcharges en courant et les limite rapidement, laissant ainsi le moteur fonctionner dans ses limites sans coupure. Les variateurs de fréquence de Mitsubishi Electric communiquent via des système de bus industriels standard comme par ex. CC-Link, CC-Link IE Field, Profibus DP/V1, Profinet, DeviceNet, EtherNet IP, EtherCat, CanOpen, LonWorks, RS485/Modbus® RTU, SSCNet. Ils s'intègrent ainsi dans les concepts complets d'automatisation.

Les variateurs de fréquence de Mitsubishi Electric offrent une vraie économie d'énergie en fournissant une puissance moteur maximale avec une puissance d'entrée minimale. La fonction d'optimisation du flux garantit que le moteur connecté soit alimenté par le flux le plus efficace : une fonction décisive surtout à bas régime.

FR-A800



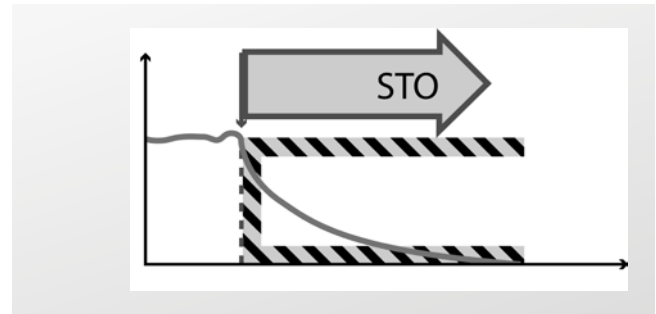
200 V		400 V		600 V	
FR-A820-□-1-N6/60/U6	FR-A840-□-2-60 FR-A840-□-E2-60	FR-A842-□-2-60 FR-A842-□-E2-60	FR-A846-□-2-60 FR-A846-□-E2-60	FR-A860-□-1-N6/60	FR-A862-□-1-60
0,2–132 kW	0,2–355kW	280–630 kW	0,4–160 kW	0,4–250 kW	220–630 kW
0,2–590 Hz					
Triphasé, 200–240 V (-15 %/+10 %)	Triphasé, 380–500 V (-15 %/+10 %)		Triphasé, 380–500 V (-15 %/+10 %)	Triphasé, 525–600 V (-15 %/+10 %)	Triphasé, 525–600 V (-15 %/+10 %)
IP20	IP00/IP20	IP00	IP55	IP00	IP00
Voir la page 41	Voir la page 37	Voir la page 38	Voir la page 39	Voir la page 43	Voir la page 44



■ Fonctions de sécurité « absence sûre du couple ou Safe Torque Off » (STO) selon la norme EN 61800-5-2

D700 E700 A700 A800 F800

STO signifie « Safe Torque Off » et empêche un redémarrage général par une mise hors tension de l'alimentation. Le moteur raccordé s'arrête. En comparaison de la technologie traditionnelle de protection, il résulte de la fonction de sécurité intégrée un besoin en matériel et en maintenance plus faible, une disponibilité plus élevée ainsi qu'une amélioration de la durée de service.



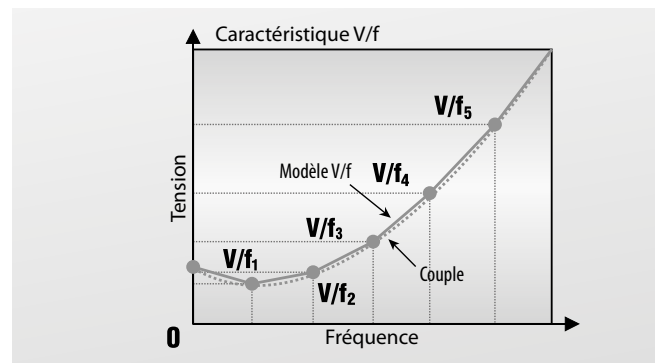
■ Caractéristique V/f flexible à 5 points

D700 E700 A700 A800 F800

Du démarrage de la machine à la fréquence de base ou à la tension de base, il est possible d'atteindre une caractéristique V/f au choix via la régulation V/f (fréquence tension/fréquence).

Ceci garantit une adaptation optimale de chaque point de reprise V/f au comportement de couple de la machine.

- Les paramètres pour les points de reprise V/f_1 à V/f_5 permettent d'atteindre une courbe caractéristique V/f au choix.
- Pour une machine avec un coefficient d'adhérence élevé et un coefficient de glissement faible, réglez par exemple la courbe caractéristique de sorte que la tension soit relevée dans les régimes bas afin de fournir le couple de démarrage supérieur requis.



■ Commande vectorielle du flux magnétique

D700 E700 A700 A800 F800

La régulation vectorielle du flux du circuit des variateurs permet d'obtenir des couples élevés, même en bas régimes.

La régulation vectorielle sans capteur de la série FR-A800 permet d'obtenir une régulation ultra précise et rapide du couple et de la vitesse sans raccorder un moteur avec un codeur d'impulsions.

Lorsque l'option FR-A8AP est montée dans le variateur de fréquence FR-A800, vous profitez de toutes les fonctions de la régulation vectorielle en utilisant un moteur avec codeur d'impulsions : régulation ultra précise et rapide de la vitesse (régulation de la vitesse à l'arrêt, blocage du servo), régulation du couple et de la position. La régulation vectorielle offre une excellente caractéristique par rapport à la régulation V/F et à d'autres techniques : elle est comparable à la régulation des machines à courant continu.

■ Régulation vectorielle PM sans capteur

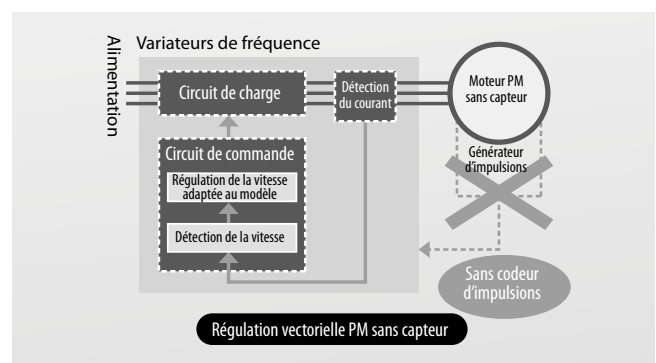
D700 E700 A700 A800 F800

Qu'est-ce qu'un moteur à aimants permanents (PM) ?

Un moteur à aimants permanents est un moteur synchrone dont le rotor intègre des aimants permanents. On distingue deux types de moteurs PM : le moteur IPM (Interior Permanent Magnet) où les aimants sont intégrés dans le rotor, et le moteur SPM (Surface Permanent Magnet) où les aimants sont placés à la surface du rotor.

Qu'est-ce qu'une régulation vectorielle PM ?

La vitesse et la position des pôles du moteur – les deux grandeurs requises pour commander un moteurs PM – sont transmises sans capteur (codeur d'impulsions). L'enregistrement interne de la vitesse par le variateur exécute une commande précise d'un moteur PM, qui atteint la qualité d'un servoamplificateur – le tout sans capteur (codeur d'impulsions).



■ Fonction anti-régénération

☑D700 ☑E700 ☑A700 ☑A800 ☑F800

Cette fonction peut empêcher une mise hors circuit du variateur de fréquence par surtension du circuit intermédiaire lorsque des charges fortement génératrices sont ré-injectées dans le variateur de fréquence (par ex. lors du freinage du moteur ou avec des charges entraînant actives).

Le variateur augmente automatiquement la fréquence de sortie ou désactive la rampe de freinage lorsque le seuil programmé est atteint. La sensibilité, la dynamique et la plage d'utilisation de la réactivité sont toutes réglables.

Par exemple, cette fonction évite un arrêt en cas d'erreur due à une surtension lorsque la vitesse d'un ventilateur commandé par le variateur augmente à cause de la dérive d'un autre ventilateur fonctionnant dans la même conduite de ventilation. Cette fonction augmente alors provisoirement la fréquence de sortie au-delà du point de consigne réglé.

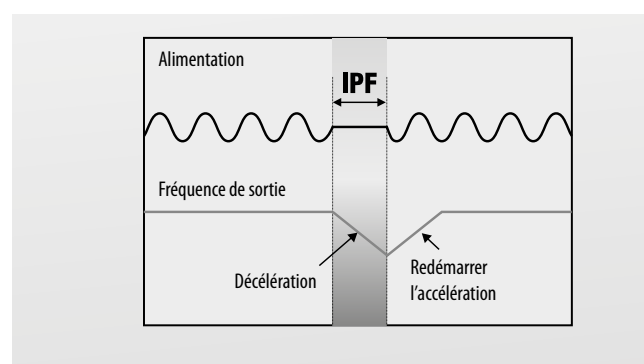
Cette fonction est également utilisable pour freiner des charges à l'aide de la tension CC du bus, sans utiliser de modules de freinage.

■ Redémarrage automatique en cas de coupure de courant instantanée

☑D700 ☑E700 ☑A700 ☑A800 ☑F800

Dans les applications de pompage et de ventilation, le fonctionnement normal se poursuit après de brèves coupures de courant. Le système réactive simplement le moteur qui tourne à vide et l'accélère à nouveau jusqu'à la vitesse réglée.

Le graphique ci-dessous illustre comment le variateur de fréquence répond à une brève panne de courant. Au lieu de tourner à vide et de s'arrêter complètement, le moteur est automatiquement « rattrapé » par le variateur et automatiquement ré-accélééré jusqu'à sa vitesse précédente.



■ Fonction d'autoréglage innovante

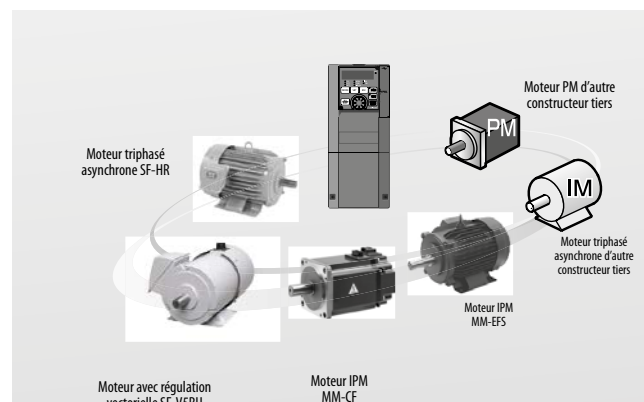
☐D700 ☐E700 ☐A700 ☑A800 ☑F800

Raccordement d'un moteur quelconque

La nouvelle fonction d'autoréglage pour les moteurs PM permet de commander les moteurs à aimants permanents (PM) d'autres constructeurs. Les moteurs triphasés asynchrones et les moteurs synchrones de Mitsubishi Electric peuvent également être commandés ainsi que ceux d'autres constructeurs. Vous réduisez alors le nombre de moteurs de rechange et par conséquent l'espace de stockage nécessaire.

Double utilisation du variateur de fréquence de rechange

Le variateur de fréquence de rechange suffit afin d'entraîner deux moteurs de différents types (IM et PM) : le nombre de variateurs de rechange diminue de moitié.

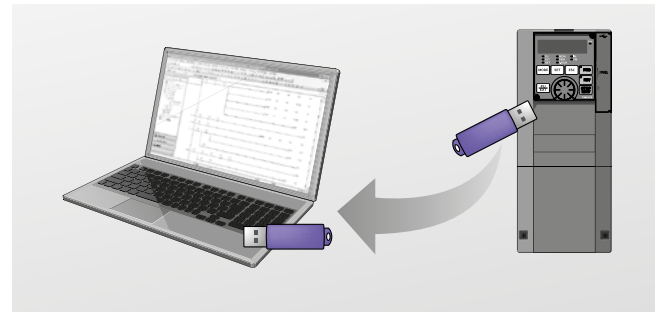


■ Surveillance et diagnostic d'erreur simplifié

D700 E700 A700 A800 F800

Les états de service ainsi que la fréquence de sortie qui était présente immédiatement avant l'erreur, sont enregistrés par la fonction de suivi. Les données enregistrées (données de suivi) sont accessibles depuis une mémoire USB et le logiciel FR Configurator2. La recherche des erreurs peut être ainsi décentralisée.

Outre les possibilités déjà existantes pour enregistrer toutes les durée de fonctionnement, le variateur est doté d'une horloge. La date et l'heure d'une erreur sont ainsi facilement identifiables. (L'horloge est réinitialisée lors de la mise hors tension). L'enregistrement de la date et de l'heure avec les données de suivi facilitent l'analyse des erreurs. L'unité de commande FR-LU08 (disponible prochainement) est également dotée d'une horloge temps réel. Cette horloge n'est pas réinitialisée lors de la mise hors tension.

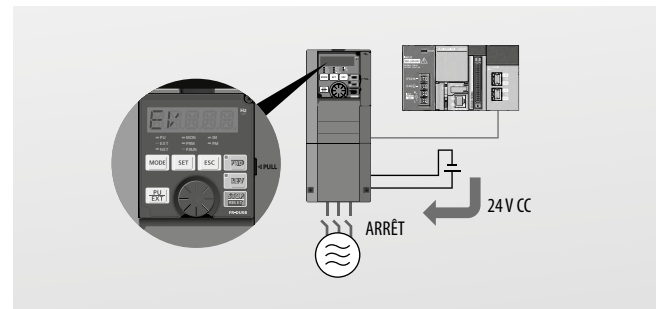


■ Alimentation de 24 V CC pour alimenter le circuit de commande

D700 E700 A700 A800 F800

Outres les bornes R1 et S2, l'alimentation de 24 V CC propose aussi une alimentation alternative pour le circuit de commande. Vous pouvez ainsi réaliser la maintenance, régler les paramètres et échanger des données même lorsque l'alimentation principale est hors tension.

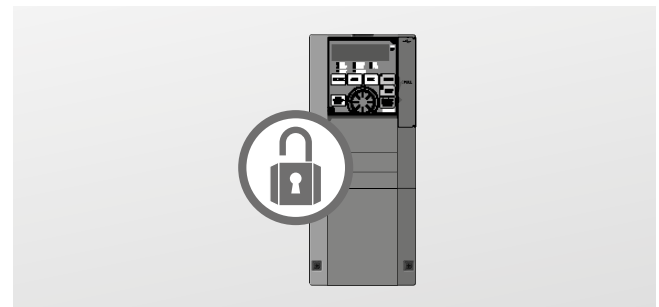
Les états de service enregistrés couvrent également la fréquence de sortie.



■ Protection des paramètres par mot de passe

D700 E700 A700 A800 F800

Pour éviter la modification des paramètres involontairement, vous pouvez protéger leur écriture et leur lecture par un mot de passe à 4 caractères.

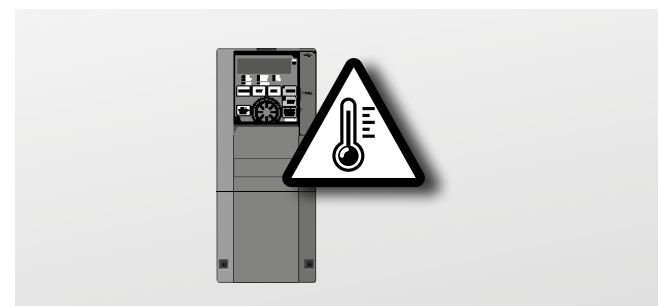


■ Mesure de la température ambiante par le variateur

D700 E700 A700 A800 F800

Sélectionnez simplement une méthode d'installation puis vérifiez les conditions ambiantes.

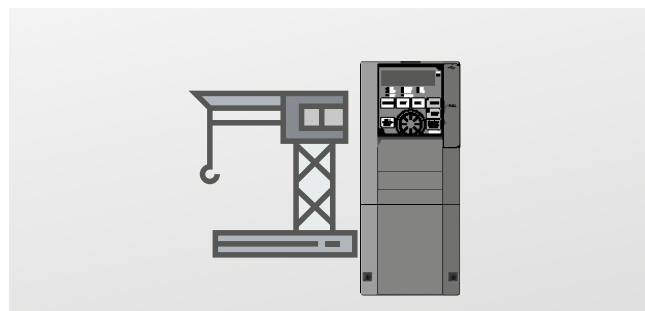
Lorsque la température ambiante est supérieure à la valeur admissible, un avertissement est émis. La température au moment de l'avertissement est enregistrée et vous aide à éviter d'autres problèmes.



■ Idéal au pilotage des grues grâce aux technologies suivantes :

D700 E700 A700 A800 F800

- Transistor de freinage intégré avec 100 % de durée d'allumage (ED)
- Fonction grue intégrée, comme par ex. atténuation de la pendulation
- Commande de 2 moteurs
- Couple d'arrêt durable

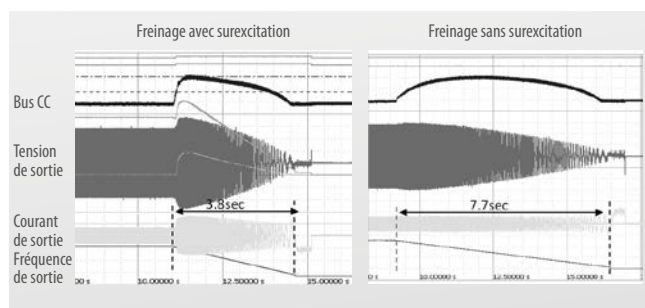


1 Variateurs de fréquence

■ Freinage sans résistance dédiée

D700 E700 A700 A800 F800

En cas de surexcitation, le variateur de fréquence renvoie le courant vers le moteur et convertit ainsi l'énergie régénératrice lors du freinage sans résistance dédiée.

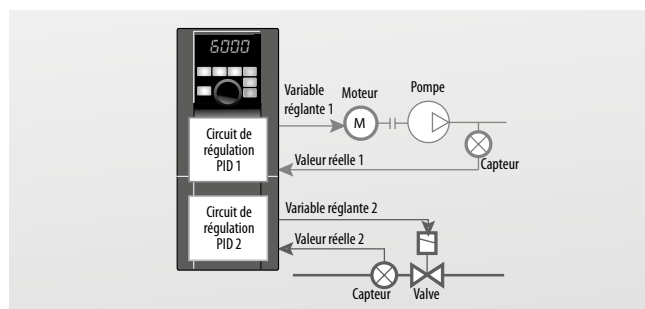


■ Régulation PID avancée

D700 E700 A700 A800 F800

La régulation de ventilateurs, pompes et compresseurs peut être réalisée simplement sans commande externe. L'API intégré permet en outre un réel fonctionnement autonome. Cette régulation PID intègre :

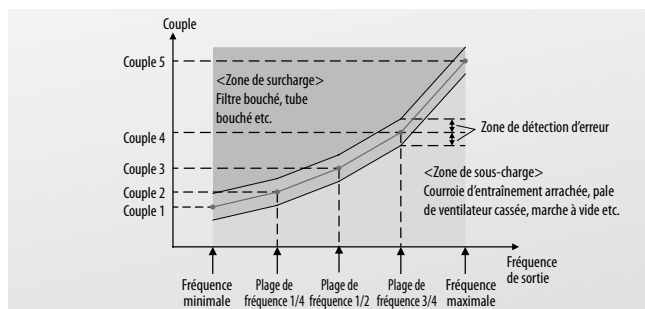
- Jusqu'à deux boucles de régulation PID
- Le mode de préremplissage du régulateur PID
- La connexion en cascade des pompes
- L'arrêt de la sortie du régulateur PID (Sleep)
- Une fréquence de basculement automatique du régulateur PID



■ Détection intelligente de la charge

D700 E700 A700 A800 F800

Un algorithme unique permet de déterminer avec précision la courbe caractéristique d'une charge connectée, comme celle d'un ventilateur ou d'une pompe et d'émettre un message si la sollicitation est supérieure aux limites admises réglées. Cela signifie que l'on peut détecter par ex. les pompes bloquées, les rouets encrassés ou les courroies arrachées. Cette méthode de détection permet d'éviter les déclenchements intempestifs en lien avec d'autres systèmes.



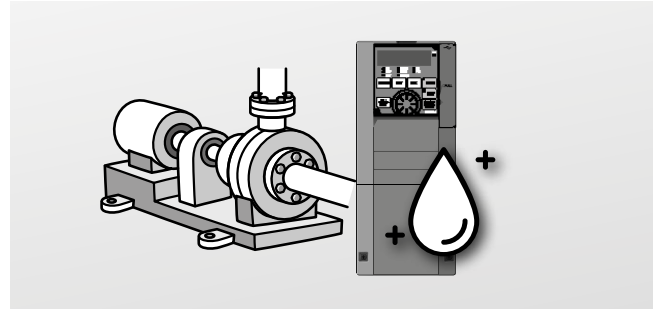
■ Fonction de nettoyage de pompe

D700 E700 A700 A800 F800

Quand des impuretés bloquent le système d'entraînement des pompes, une fonction de rotation avant/arrière permet au moteur de continuer à fonctionner.

Utilisez cette fonction si un rétrolavage ne pose pas de problème.

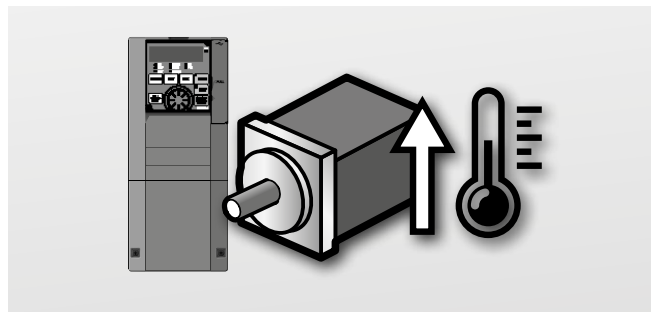
Cette fonction peut aussi être démarrée automatiquement quand le résultat de la mesure de la courbe caractéristique est en dehors de la zone autorisée (surcharge).



■ Fonction de préchauffage moteur

D700 E700 A700 A800 F800

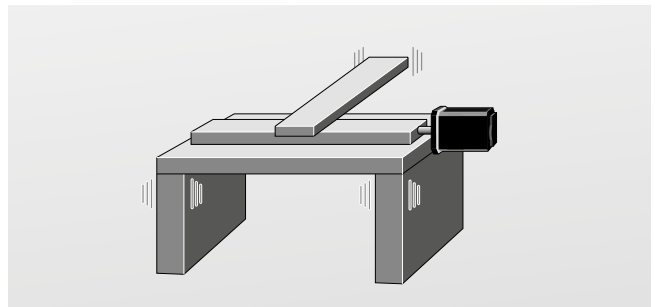
La fonction de préchauffage moteur évite la formation d'humidité sur les bobines du moteur suite à un arrêt prolongé ou avant le démarrage du moteur. Cette fonction peut également être utilisée pour réduire la formation de condensation ou le gel d'une station de pompage.



■ Atténuation des résonances mécaniques

D700 E700 A700 A800 F800

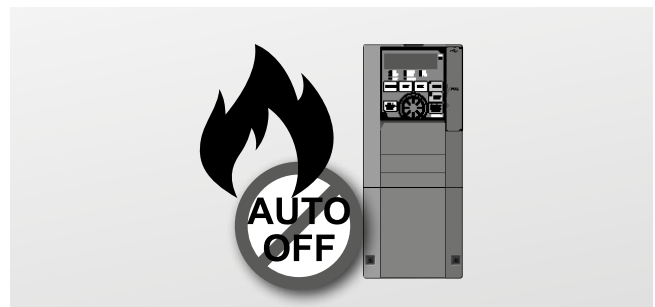
Cette fonction permet de compenser les vibrations dues aux résonances naturelles. Cela prolonge la durée de vie du système mécanique.



■ Mode d'urgence (incendie)

D700 E700 A700 A800 F800

En cas d'urgence, comme dans un incendie, la poursuite de l'entraînement d'un système d'aspiration ou de ventilation est prioritaire. Cette fonction permet d'entraîner le moteur jusqu'à ce qu'il soit détruit, en ignorant les fonctions de protection du variateur de fréquence même en cas de défaut.



■ Optimisation énergétique intelligente

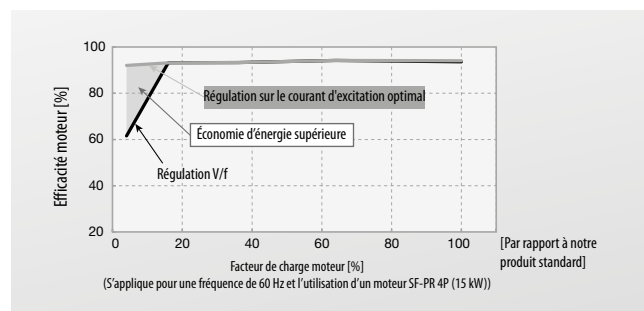
D700 E700 A700 A800 F800

Tous les variateurs de fréquence de Mitsubishi Electric offrent à l'utilisateur la possibilité d'économiser de l'énergie, et le FR-F800 propose de nombreuses fonctions pour encore plus d'efficacité. Nous avons par exemple développé un algorithme d'équilibrage, dit régulation avancée d'excitation optimale, AOEC (Advanced Optimum Excitation Control). Cette toute nouvelle caractéristique permet d'économiser de l'énergie même pour les charges qui nécessitent un couple élevé pour l'accélération ou le freinage.

Le variateur de fréquence peut, par exemple, commander des ventilateurs de refroidissement externes grâce à une détection intégrée de la température ambiante, maximisant ainsi l'efficacité du système. Cela réduit également la pénétration d'air potentiellement contaminé depuis l'extérieur.

Comme la fonction Start/Stop des véhicules modernes, la série 800 offre également la possibilité d'éteindre tous les composants de l'appareil qui ne sont pas nécessaires pour économiser de l'énergie en mode veille, de sorte que seul le 24 V CC reste actif pour que le circuit de commande reste fonctionnel. Un démarrage est exécuté en une seconde pour éviter de limiter la disponibilité du système.

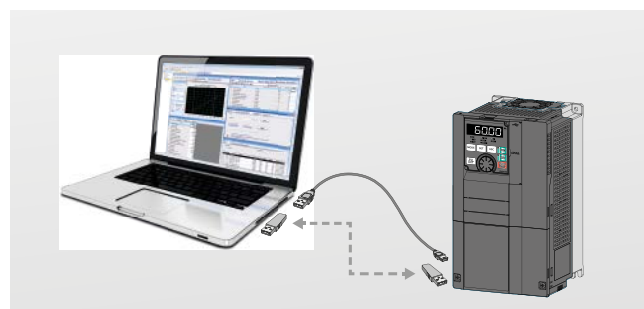
L'effet d'économie d'énergie peut être distribué ou affiché sur le réseau.



■ Mise en service aisée

D700 E700 A700 A800 F800

Les paramètres peuvent être chargés facilement dans ou à partir du variateur de fréquence à l'aide d'une clé USB standard ou du logiciel FR Configurator2. Ou utilisez simplement l'assistant d'application intégré. Les fonctions oscilloscope et courbe intégrées sont des outils parfaits pour l'analyse des erreurs ou la mise en service. Une autre caractéristique est le logiciel API intégré et librement programmable, basé sur GX Works2, ce qui signifie que la programmation ne peut être effectuée que par un PC connecté.



■ Paramétrage simple via unité de commande

D700 E700 A700 A800 F800

Paramétrage simple à l'aide d'une console de paramétrage

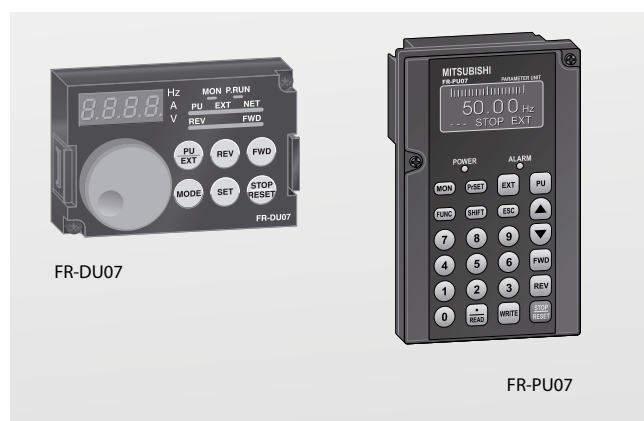
Les variateurs de fréquence FR-A700 sont livrés de manière standard avec la console de paramétrage FR-DU07.

Les variateurs FR-D700 SC et FR-E700 SC sont dotés d'un pupitre de commande intégré. La configuration est effectuée pour tous les variateurs de fréquence avec une console de paramétrage. Pour les variateurs FR-D700 SC et FR-E700 SC, l'unité de commande optionnelle FR-PA07 est disponible.

La console de paramétrage permet un maniement clair et simple du variateur de fréquence ainsi que l'affichage des différentes grandeurs de fonctionnement et messages d'erreur. À l'aide du Digital-Dial intégré, l'utilisateur accède rapidement et directement à tous les paramètres importants de l'entraînement.

La console de paramétrage FR-PU07 est disponible en option. Elle dispose d'un écran LCD à longue vie rétroéclairé. Une entrée directe des données de service est possible avec le clavier numérique. Huit langues sont disponibles pour l'écran de la console de paramétrage. Cette console de paramétrage est raccordée au variateur de fréquence de manière décentralisée par un câble, en outre un montage fixe est possible avec le FR-A700.

En définissant différents groupes d'utilisateurs, vous pouvez activer les paramètres en fonction des utilisateurs.



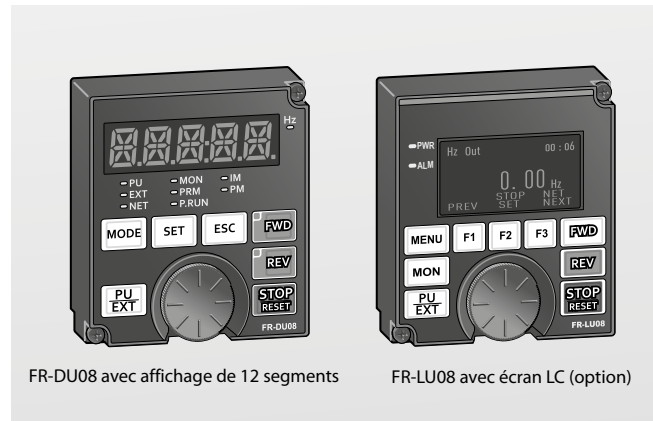
Unité de commande ergonomique

D700 E700 A700 A800 F800

L'unité de commande FR-DU08 est disponible en standard avec les variateurs de la série FR-A800 et FR-F800. L'affichage à 5 lignes et 12 segments se lit facilement. Nous proposons également en option l'unité de commande avec un écran LC (FR-LU08) et un affichage plus complet.

Le FR-LU08 comprend

- 5 lignes de texte ou courbes de tendances
- un assistant de mise en service
- une horloge en temps réel avec piles
- une touche d'aide pour expliquer les paramètres
- la sélection de la langue ou le chargement/enregistrement des fichiers de paramétrage via le port USB intégré
- la connexion au PC via le port USB
- le réglage direct de la valeur de consigne PID
- l'affichage de l'unité de l'application
- l'affichage des valeurs de processus dans différentes unités comme m/s, bar, ppm etc.



Exemple de réglage avec le FR-DU07

Convivial

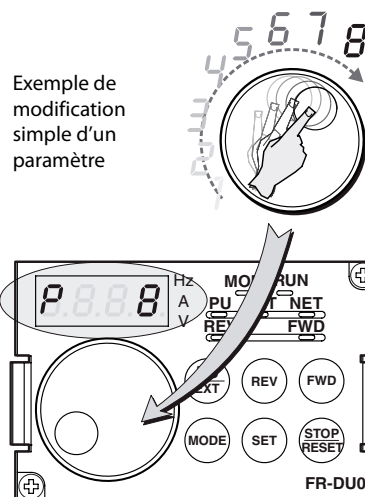
La console de paramétrage intégrée permet en plus de la saisie et de l'affichage des différentes variables de contrôle (paramètres), la surveillance et la sortie des grandeurs de fonctionnement et informations d'alarme actuelles. La sortie est effectuée sur un écran LED à 4 chiffres.

En plus de l'affichage et de la configuration des paramètres, tous les états de fonctionnement du variateur de fréquence et du moteur peuvent être contrôlés. Les perturbations seront affichées par des codes d'erreur.

Commande à bouton unique

Une mise en service et commande rapides et simples signifient une économie de temps et donc une réduction des coûts. À l'aide du Jog-Shuttle intégré, l'utilisateur a un accès direct beaucoup plus rapide à tous les paramètres importants de l'entraînement que lors d'un accès avec des touches conventionnelles.

De plus, la vitesse du moteur raccordé peut par exemple être réglée en continu.



Amovible avec fonction de copie des paramètres

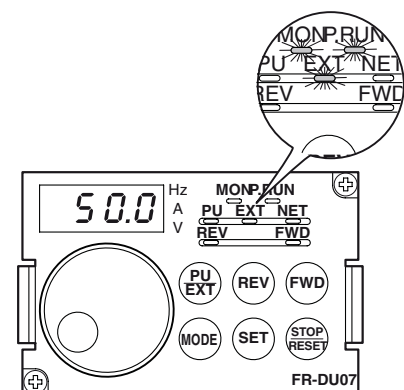
Le pupitre opérateur est amovible (pas pour le FR-D700 SC/FR-E700 SC) et peut également être utilisé de manière décentralisée par ex. dans une porte d'une armoire de distribution. Les valeurs des paramètres configurés peuvent de plus être transmises avec la console de paramétrage d'un variateur de fréquence à un autre.

Enregistrement des alarmes

Une liste des alarmes (avec informations sur les détails des alarmes comme la fréquence, le courant, la tension et la durée de fonctionnement cumulée à l'instant d'apparition de l'alarme) peut être affichée et contrôlée avec l'élément de commande (jusqu'à 8 alarmes).

Choix entre commande interne et commande externe

Le variateur de fréquence peut être commandé soit directement par le biais du pupitre opérateur (mode opératoire PU) soit par des signaux externes (EXT).



Communication

Entrées/sorties étendues pour des fonctions de commande supplémentaires

Les variateurs de fréquence disposent de manière standard des E/S suivantes. Le nombre d'E/S dépend du modèle de variateur.

- Entrées de contact
- Entrées analogiques
- Sorties analogiques
- Sorties à collecteur ouvert
- Sorties à relais

Diverses fonctions peuvent être affectées aux entrées de contact, sorties à collecteur ouvert et aux sorties à relais.

L'affichage des états de commutation des bornes d'entrée et de sortie est possible sur l'élément de commande.

Le FR-A800 est en outre doté d'une entrée d'impulsions pour le positionnement.

Entrées/sorties décentralisées

À la place des entrées/sorties décentralisées d'un API, les états des entrées du variateur de fréquence peuvent être lus par le biais d'une connexion au réseau et les sorties peuvent également être activées.

Slot pour les extensions

Les variateurs de fréquence sont dotés de deux à trois logements d'extension (pas pour le FR-D700 SC), qui permettent soit de compléter les entrées/sorties ou d'utiliser des modules de réseau. Ces extensions sont disponibles sous la forme de cartes enfichables qui seront directement implantées dans le variateur de fréquence.

Possibilité de communication en standard

Tous les variateurs sont dotés d'une interface RS485 (protocole des variateurs Mitsubishi Electric, protocole Modbus-RTU) pour échanger les données. L'interface sert à la communication de données par ex. avec un ordinateur. Vous pouvez raccorder le variateur via un port USB.

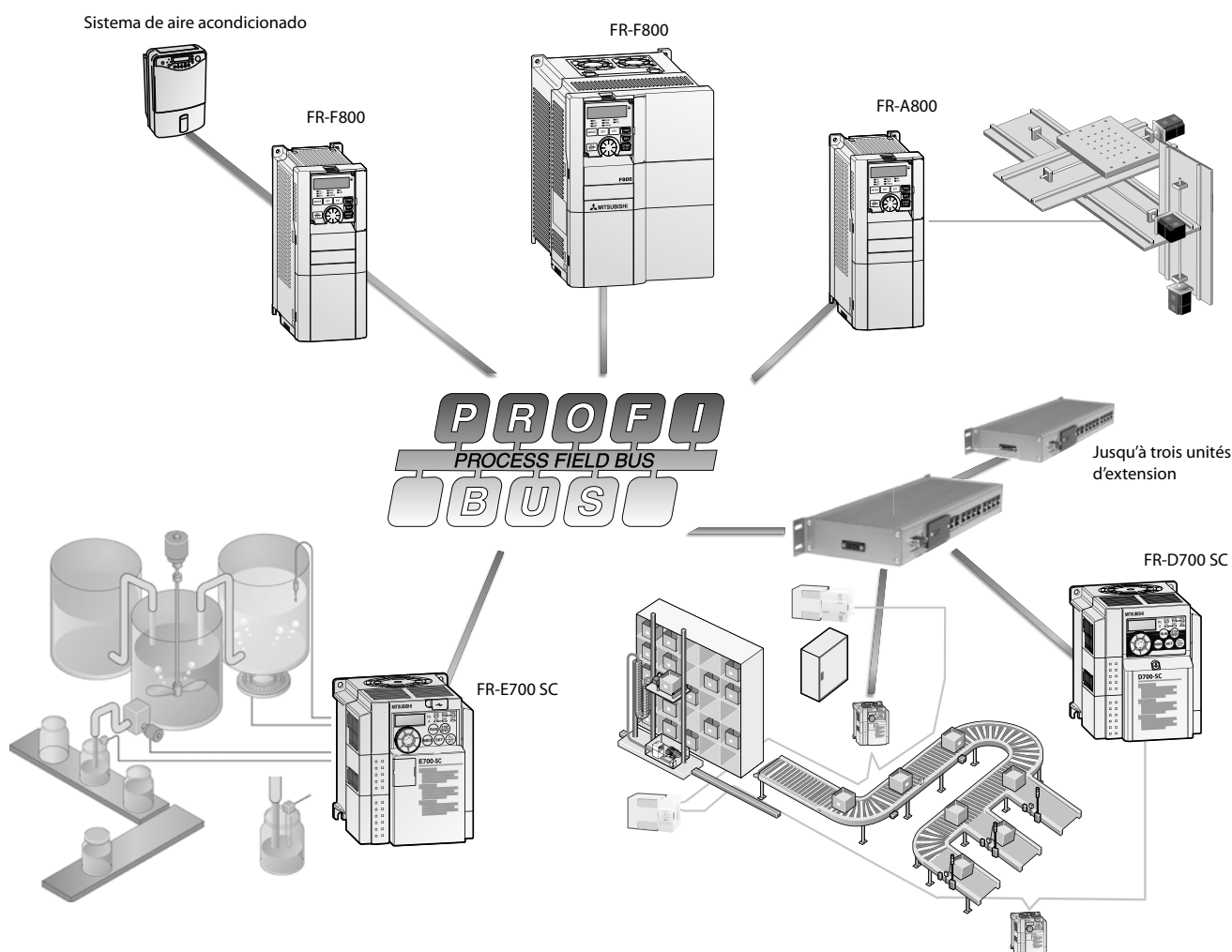
Intégration dans des réseaux extérieurs

Une communication ouverte avec des systèmes de bus industriels standardisés peut être réalisée sans problème par le biais de cartes optionnelles (pas avec le FR-D700 SC).

Cela permet l'intégration du variateur de fréquence dans des concepts d'automatisation complets.

Les connexions de réseau suivantes sont possibles avec les variateurs de fréquence :

- CC-Link
- CC-Link IE Field
- CC-Link IE Field Basic
- Modbus® TCP
- Profibus DP
- Profibus DPV1
- Profinet
- DeviceNet™
- EtherNet IP
- EtherCat
- CanOpen
- SSCNETIII/H
- LonWorks
- BACnet
- BACnet IP
- ControlNet



Maintenance et standards

Facilité d'installation et de maintenance

L'accessibilité simple au bornier pour les raccordements de commande et de puissance facilite sensiblement les travaux d'installation et de maintenance.

Tous les raccordements sont des bornes à vis ou à ressort. Le guidage des câbles fait partie du châssis et peut être enlevé pour les travaux d'installation.

Ventilateurs facilement accessibles

Le ventilateur de refroidissement est placé de manière à être facilement accessible et peut le cas échéant être échangé rapidement et simplement. Le ventilateur de refroidissement intégré peut être coupé automatiquement en mode d'« attente » ce qui augmente considérablement sa durée de service.

Le ventilateur d'une armoire électrique peut même être activé par le variateur de fréquence via la mesure de la température ambiante.

Horloge de maintenance

Les variateurs de fréquence sont dotés de trois programmeurs de service intégrés. Grâce au compteur d'heures de service, ces derniers vous avertissent lorsqu'une valeur prédéfinie est atteinte. Cette information peut être utilisée pour le contrôle du variateur de fréquence ou d'un composant périphérique. Les valeurs du courant de sortie moyen et de l'horloge de maintenance peuvent également être sorties comme signal analogique.

Fonctions de diagnostic modernes pour l'amélioration de la longévité

Le degré de vieillissement des capacités du circuit principal, du condensateur de la tension de commande, du ventilateur interne à l'appareil et du circuit de limitation du courant à l'enclenchement peut être détecté par une surveillance.

Lors d'une surchauffe de la résistance de la limitation du courant de charge, un message d'erreur apparaît.

Chacune des alarmes pour les capacités du circuit principal, le condensateur du circuit de commande, la limitation du courant à l'enclenchement et le ventilateur interne peut le cas échéant être émise par le biais du module optionnel FR-A7AY ou par une connexion réseau.

Des dysfonctionnements peuvent ainsi être prévenus avec des alarmes d'autodiagnostic lors de l'atteinte de la fin de vie.

De plus, le variateur de fréquence dispose de la possibilité de détecter le degré de vieillissement des capacités du circuit principal par un programme de mesure interne. Pour cela, un moteur doit être raccordé au variateur de fréquence.

La sonde de température intégrée permet de déterminer précisément le refroidissement. La surtempérature du module IGBT ou autre est ainsi évitée.

Respectueux de l'environnement et ouvert au monde

Compatibilité CEM

Grâce à l'utilisation des technologies les plus récentes, les influences perturbatrices provenant des variateurs de fréquence ont été considérablement réduites.

Les variateurs de fréquence satisfont en ce qui concerne leur compatibilité électromagnétique aux exigences de la Communauté Européenne.

Pour satisfaire à ces exigences, des filtres antiparasites appropriés ont été spécialement développés pour toutes les classes de puissance.

Les variateurs de fréquence FR-A800 sont dotés d'un filtre CEM intégré afin de se conformer aux exigences européennes CEM (directive CEM 2ème environnement, EN 61800-3).

Pour garantir la conformité avec ces exigences, les variateurs de fréquence sont équipés d'un nouveau filtre antiparasite intégré. Ce filtre peut être désactivé en cas de besoin très simplement par un connecteur.

Pour une limitation supplémentaire du courant à l'enclenchement et pour réduire les rétroactions du réseau, les variateurs de fréquence peuvent être câblés avec une bobine de réactance à courant de réseau optionnelle en amont ainsi qu'une bobine de circuit intermédiaire qui sera raccordée aux bornes du variateur de fréquence spécialement prévues pour cela.

Vernis protecteur double

L'exécution avec vernis double des cartes de circuits imprimés internes permet une meilleure protection contre les influences de l'environnement. En particulier lors de la disposition des armoires de distribution à proximité de stations d'épuration, les gaz de curage qui y sont présents peuvent nuire à la durée de service des appareils installés.

Les variateurs de fréquence FR-A800 et FR-F800 se conforment aux exigences du standard CEI 60721-3-3, classe 3C2.

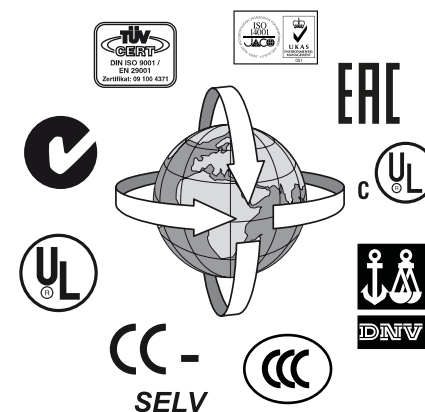
Standards

Les variateurs de fréquence sont conçus de telle sorte qu'ils peuvent être implantés sans investissement ou contrôle supplémentaire dans le monde entier. Cela signifie :

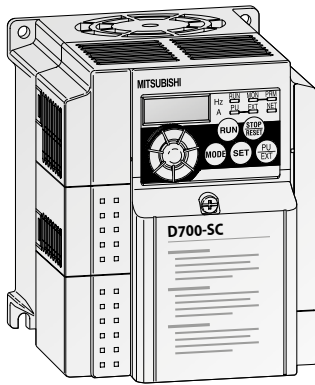
- Conformité aux standards mondiaux CE, UL, cUL, EAC, CCC, ISO 9001 et ISO 14001 et C-Tick (FR-A741: CE/UL/cUL/EAC). Les variateurs FR-A800 (prochainement) se conforment également au standard DNV/GL, ABS/BV/LR/NK marine.
- Logique de commutation positive ou négative au choix. La logique de commutation pour les signaux d'entrée et de sortie peut être configurée librement entre commutation positive et commutation négative ce qui mène à une adaptation flexible et simple des appareils aux besoins du marché international.

- Unité de programmation plurilingue (en option)
- Différents systèmes de bus industriels employés dans le monde entier
- Logiciel plurilingue de paramétrage du variateur de fréquence installable sous Windows, uniforme dans le monde entier

Les variateurs de fréquence sont ainsi des produits utilisables dans le monde entier, conformes à toutes les normes importantes et qui peuvent être adaptés facilement aux besoins respectifs de chaque pays.



Variateurs de fréquence de la série FR-D700 SC



Le FR-D700 SC avec fonction intégrée « absence sûre du couple (STO) » selon EN 61800-5-2 met l'accent sur le domaine des petits entraînements. Il se caractérise par une forme très compacte, une commande extrêmement simple et fiable avec en même temps un grand nombre de fonctions technologiques. La console de paramétrage intégrée permet à l'opérateur d'accéder rapidement aux paramètres clés du moteur.

Plage de puissance :

FR-D720S SC:

0,1–2,2 kW, 200–240 V CA, monophasé

FR-D740 SC:

0,4–7,5 kW, 380–480 V CA, triphasé

Accessoires disponibles :

En plus des consoles de paramétrage supplémentaires, de nombreux modules optionnels et une série d'accessoires utiles sont disponibles pour cette série de variateur de fréquence.

Vous trouverez des informations détaillées à ce sujet Page 59.

Données techniques FR-D700 SC

Série	FR-D720S-□-SC-EC						FR-D740-□-SC-EC										
	008	014	025	042	070	100	012	022	036	050	080	120	160				
Sortie	Puissance nominale du moteur ①	kW		0,1	0,2	0,4	0,75	1,5	2,2	0,4 (0,55)	0,75 (1,1)	1,5 (2,2)	2,2 (3)	3,7 (4)	5,5 (7,5)	7,5 (11)	
	Puissance de sortie ②	kVA		0,3	0,5	1,0	1,6	2,8	3,8	1,2	2,0	3,0	4,6	7,2	9,1	13,0	
	Courant nominal appareil ③	A		0,8	1,4	2,5	4,2	7,0	10,0	1,2 (1,4)	2,2 (2,6)	3,6 (4,3)	5,0 (6,0)	8,0 (9,6)	12,0 (14,4)	16,0 (19,2)	
	Capacité de surcharge ④	150 % de la puissance nominale du moteur pendant 60 s ; 200 % pendant 0,5 s															
	Tension ⑤	Triphasée, 0 V à la tension d'alimentation															
	Plages de fréquences	Hz		0,2–400													
	Méthode de commande	Commande V/f, régulation sur le courant d'excitation optimal, régulation vectorielle (general-purpose magnetic flux vector control)															
	Méthode de modulation	PWM évaluée par sinus, Soft-PWM															
	Transistor de freinage	— Intégrée															
Couple de freinage maximum	Générateur		150 %		100 %		50 %		20 %		100 %		50 %		20 %		
	Avec l'option FR-ABR(H)		100 % couple/10 % durée enclenc.														
Entrée	Tension d'alimentation	Monophasée, 200–240 V CA, -15 %/+10 %						Triphasée, 380–480 V CA, -15 %/+10 %									
	Plage de tension	170–264 V CA à 50/60 Hz						325–528 V CA à 50/60 Hz									
	Plages de fréquences	50/60 Hz ±5 %															
	Puissance nominale d'entrée ⑦	kVA		0,5	0,9	1,5	2,3	4,0	5,2	1,5	2,5	4,5	5,5	9,5	12	17	
Possibilités de configuration	Fréquence élémentaire	0,7–14,5 kHz, réglable librement															
	Résolution de la fréquence	Analogique		0,06 Hz/0–50 Hz (borne de raccordement 2, 4 : 0–10 V/10 bits)						0,12 Hz/0–50 Hz (borne de raccordement 2, 4 : 0–5 V/9 bits)							
		Saisie		0,01 Hz													
	Précision de la fréquence	±1 % de la fréquence maximale (plage de température 25 °C ± 10 °C) lors d'entrée analogique ; ±0,01 % de la fréquence maximale lors d'entrée numérique (configuration via la console de paramétrage)															
	Courbe caractéristique de tension/fréquence	Fréquence de base réglable entre 0 et 400 Hz Sélection de la courbe caractéristique entre couple constant et caractéristique V/f flexible à 5 points															
	Couple au démarrage possible	≥150 %/1 Hz (pour régulation vectorielle ou compensation de glissement)															
	Augmentation du couple	Augmentation manuelle du couple															
	Durée d'accélération/décélération	0,1 à 3600 s réglable séparément															
	Courbe caractéristique d'accélération/décélération	linéaire ou en S, au choix															
	Moment de freinage	Freinage DC		Fréquence de service : 0–120 Hz, durée de fonctionnement : 0–10 s, tension : 0–30 % (réglable librement)													
Limitation du courant	Seuil de réponse 0–200 %, réglable librement																
Protection du moteur	Relais de protection du moteur électronique (courant nominal réglable librement)																

Note :
Explication des points ① à ⑦ : voir page suivante.

Série	FR-D720S-□-SC-EC						FR-D740-□-SC-EC								
	008	014	025	042	070	100	012	022	036	050	080	120	160		
Signaux de contrôle du fonctionnement	Signal de réglage de la fréquence	Entrée analogique	Borne de raccordement 2 : 0-5 V CC, 0-10 V CC Borne de raccordement 4 : 0-5 V CC, 0-10 V CC, 0/4-20 mA												
		Saisie	numérique par le biais du pupitre opérateur ou de la console de paramétrage, pas de progression réglable												
	Fonctions de service		Réglage de la fréquence maximale / minimale, suppression de la résonance, protection externe du moteur, redémarrage automatique après une coupure de courant, blocage de la marche arrière, potentiomètre numérique du moteur, 2ème jeu de paramètres, présélection de la vitesse, commande du circuit intermédiaire de la fréquence de sortie, compensation du glissement, sélection du mode de service, autoréglage des données du moteur, régulation PID, communication en série des données (RS485), régulation du courant d'excitation optimal, méthode d'arrêt en cas de coupure, suppression des vibrations, communication Modbus®-RTU												
	Signaux d'entrée		Vous avez le choix parmi 5 signaux pour les paramètres 178 à 182 (affectation de fonctions aux bornes d'entrée) : Sélection de la vitesse, potentiomètre numérique du moteur, 2ème jeu de paramètres, sélection de la fonction sur la borne 4, sélection du fonctionnement pas à pas, validation de la régulation PID, relais thermique externe, commutation du fonctionnement via console de paramétrage <-> fonctionnement externe, commutation régulation V/f, blocage du régulateur, sélection du maintien automatique du signal de démarrage, fonction de traverse, commande de rotation avant, commande de rotation arrière, réinitialisation du variateur de fréquence, commutation PU <-> NET, fonctionnement externe <-> NET, sélection du type de commande, validation du fonctionnement du variateur de fréquence, verrouillage PU												
Signaux de sortie	États de fonctionnement	Les paramètres 190 à 192 (affectation de fonction des bornes de sortie) permettent de choisir parmi les signaux suivants : rotation du moteur, comparaison valeur de consigne/effective de la fréquence, avertissement de surcharge, préalarme du circuit de freinage générateur, préalarme de la protection électronique de surintensité de courant, variateur prêt à fonctionner, contrôle du courant de sortie, détection du courant monopolaire, limite inférieure PID, limite supérieure PID, rotation en avant/arrière PID, défaut du ventilateur ②, préalarme de surchauffe du dissipateur thermique, temporisation lors de coupure du secteur, régulation PID activée, sortie de surveillance « absence sûre du couple », sortie de surveillance 2 « absence sûre du couple », redémarrage, vie utile, sortie d'alarme 3, valeur moyenne de courant, alarme d'intervalle de maintenance, sorties décentralisées, erreur légère, sortie d'alarme													
Affichage		Signal analogique	0-10 V CC												
	Affichage sur le pupitre opérateur ou la console de paramétrage FR-PU07	États de fonctionnement	Fréquence de sortie, courant du moteur (valeur de pointe et valeur constante), tension de sortie, valeur de consigne de la fréquence, temps de fonctionnement cumulé, temps de fonctionnement actuel, tension du circuit intermédiaire (valeur de pointe et valeur constante), sollicitation du circuit de freinage à récupération, charge du relais thermique électronique, puissance de sortie, puissance de sortie cumulée, charge du moteur, valeur de consigne PID, valeur effective PID, écart de régulation PID, états des bornes d'E/S, utilisation thermique maximale du moteur, utilisation thermique maximale du variateur de fréquence, résistance de la sonde CPT												
		Affichage des alarmes	Lors du déclenchement d'une fonction de sécurité, le message d'erreur est affiché. La tension de sortie, le courant de sortie, la fréquence, les heures de services cumulées et les 8 dernières alarmes sont enregistrées.												
	Affichages supplémentaires sur la console de paramétrage FR-PU07	États de fonctionnement	N'est pas utilisé.												
Protection	Fonctions		Surcourant (pendant l'accélération, la décélération ou une vitesse constante), surtension (pendant l'accélération, la décélération, ou la vitesse constante), thermo-protection du variateur de fréquence, thermo-protection du moteur, surchauffe du dissipateur thermique, coupure de la phase d'entrée ②, contact à la terre sur la sortie au démarrage ②, phase ouverte sur la sortie, déclenchement de la protection thermique externe ②, déclenchement de la thermistance CPT ②, erreur de paramétrage, défaut sur la carte interne, erreur de communication PU, nombre de nouveaux essais dépassé ②, alarme UC, alarme du transistor de freinage, alarme de la limitation du courant à l'endechement, erreur d'entrée analogique, inhibition du calage en surintensité, limitation de courant, fonction de sécurité « arrêt fiable », erreur du ventilateur ②, protection anti-décrochage du moteur suite à une surtension, arrêt PU, écriture erronée des paramètres, surcharge de la résistance de freinage, pré-alarme pour le disjoncteur électronique du moteur, alarme pour l'intervalle de maintenance, sous-tension, blocage du pupitre opérateur, protection par mot de passe, réinitialisation du variateur de fréquence												
	Degré de protection		IP20												
Autres	Refroidissement		Refroidissement naturel				Refroidissement par ventilateur		Refroidissement naturel		Refroidissement par ventilateur				
	Température ambiante		-10 °C à +50 °C												
	Température de stockage ⑩		-20 °C à +65 °C												
	Perte de puissance	W	14	20	32	50	80	110	40	55	90	100	180	240	280
	Poids	kg	0,5	0,6	0,9	1,1	1,5	1,9	1,2	1,2	1,3	1,4	1,5	3,1	3,1
	Dimensions (lxhxp)	mm	68x128x80,5		68x128x142,5	68x128x162,5	108x128x155	140x150x145	108x128x129,5		108x128x135,5	108x128x155,5	108x128x165,5	220x150x155	
Référence article	Réf.	247595	247596	247597	247598	247599	247600	247601	247602	247603	247604	247605	247606	247607	

Notes :

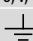
- La puissance nominale du moteur indiquée correspond à la puissance maximale admissible lors du raccordement d'un moteur standard à 4 pôles de Mitsubishi Electric.
Les valeurs entre parenthèses de la puissance nominale du moteur sont valables pour une température ambiante de maximum 40 °C.
- La puissance de sortie se réfère à une tension de sortie de 440 V.
- Les valeurs du courant nominal de l'appareil indiquées entre parenthèses sont valables pour une température ambiante supérieure à 40 °C.
- La capacité de surcharge indiquée en % est le rapport entre l'intensité de surcharge et l'intensité nominale du variateur. Pour des cycles de charge répétés, il est nécessaire de laisser refroidir le variateur et le moteur jusqu'à ce que la température soit inférieure à la valeur atteinte avec une charge de 100 %.
- La tension maximale de sortie ne peut pas excéder la tension d'alimentation. La tension de sortie peut varier dans les limites de la plage de tension de l'alimentation.
La tension des impulsions sur la sortie du variateur de fréquence reste inchangée pour env. $\sqrt{2}$ de la tension d'entrée.
- Le couple de freinage indiqué n'est pas une valeur continue, mais une moyenne à court terme (en fonction des pertes du moteur) lorsque le moteur sans charge décélère dans le temps le plus court à partir de 60 Hz. Si le freinage est effectué à partir d'une fréquence supérieure à la fréquence de base du moteur, le couple de freinage moyen est réduit. Comme le variateur de fréquence ne dispose pas de résistance de freinage interne, connectez une résistance de freinage optionnelle pour réduire les puissances de freinage élevées. Une alternative consiste à utiliser une unité de freinage type FR-BU2 ou BU2. Aucune résistance de freinage optionnelle ne peut être installée pour les modèles FR-D720S-008SC et 014SC.
- La puissance nominale d'entrée varie en fonction de l'impédance de l'alimentation du variateur (y compris les câbles et la bobine).
- À partir du FR-D720S-070SC et du FR-D740-036SC.
- La fonction de protection est disponible seulement pour les variateurs de fréquence pour un raccordement triphasé.
- Ces fonctions sont désactivées dans le réglage d'usine du variateur de fréquence.
- Usage uniquement temporaire (par ex. lors du transport).

Vous trouverez les types transatlantiques page Page 114.

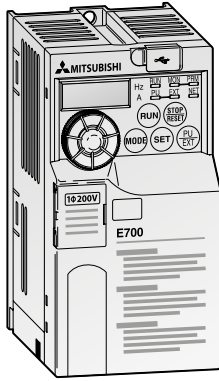
Affectation des bornes de commande

Fonction	Borne	Modèle	Description
Bornes de commande	STF	Signal de démarrage pour la rotation avant	Le moteur tourne en rotation avant si un signal est appliqué à la borne STF. Le moteur est arrêté lors de l'application simultanée des signaux STF et STR.
	STR	Signal de démarrage pour la rotation en sens inverse	Le moteur tourne en sens inverse si un signal est appliqué à la borne STR. Le moteur est arrêté lors de l'application simultanée des signaux STF et STR.
	RH, RM, RL	Présélection de vitesse	Présélection de 15 fréquences de sortie différentes (fréquences fixes)
Points de référence	SD	Potentiel de référence commun pour entrées de commande en logique négative Potentiel de référence commun (0V) pour sortie 24 V CC (borne PC)	Une fonction de commande précise est activée (avec logique négative) en reliant la borne correspondante avec la borne SD. La borne SD est isolée de l'électronique numérique par opto-coupleur. La borne est également isolée du potentiel de référence du circuit analogique (borne 5).
	PC	Sortie 24 V CC et potentiel de référence commun pour les entrées de commande en logique positive	Sortie 24 V CC/0,1 A En logique négative, lors de la commande par transistors à collecteur ouvert (par ex. API), le pôle positif d'une source de tension externe doit être relié à la borne PC. En logique positive, la borne PC sert de potentiel de référence commun pour les entrées de commande. Cela signifie qu'en logique positive (réglage standard des appareils EC), la fonction de commande correspondante est activée en reliant cette borne à la borne PC.
Définition de la valeur de consigne	10	Sortie de tension pour le potentiomètre de consigne	Cette borne sert à l'alimentation en courant d'un potentiomètre de consigne externe. Tension nominale de sortie : 5 V CC Potentiomètre recommandé : 1 k Ω , 0,5 W linéaire, potentiomètre multitours
	2	Entrée de tension pour le signal de consigne de la fréquence	Le signal de consigne de la tension 0–5 (10 V) est appliqué sur cette borne. La plage de tension est pré-réglée sur 0–5 V. La résistance d'entrée est de 10 k Ω \pm 1 k Ω . La tension maximale admissible est de 20 V CC.
	5	Potentiel de référence pour le signal de consigne de la fréquence	La borne 5 représente le potentiel de référence (0V) pour toutes les grandeurs de consigne analogiques ainsi que pour le signal de sortie analogique AM (tension). La borne est isolée du potentiel de référence du circuit numérique (SD). Si des prescriptions locales devaient spécifier la mise à la terre du potentiel de référence, il faut prendre en considération que des interférences éventuelles du potentiel terrestre peuvent être injectées dans l'électronique de commande et donc que la sensibilité aux interférences peut augmenter.
	4	Entrée de courant pour le signal de consigne de la fréquence	Le signal de la valeur de consigne 4–20 mA (0–5 V ou 0–10 V) est appliqué sur cette borne. La fréquence maximale est sortie pour la valeur maximale du signal d'entrée. La définition de la consigne et la sortie de la fréquence sont proportionnelles. L'entrée est validée seulement lorsque le signal AU est activé (la borne 2 est alors bloquée). La commutation des plages 4–20 mA (réglage d'usine), 0–5 V CC et 0–10 V CC est réalisée par le biais du paramètre 267. La commutation entre l'entrée de tension et l'entrée de courant est réalisée par un commutateur accessible après avoir enlevé le capot frontal.
Sorties des signaux	A, B, C	Sortie à relais (Sortie d'alarme)	La sortie d'alarme est effectuée par des contacts de relais (C-B = contact à fermeture, C-A = contact à ouverture). La puissance du contact est de 230 V CA/0,3 A ou 30 V CC/0,3 A.
	RUN	Sortie de signal pour la marche du moteur	La sortie est commutée (tension appliquée sur la borne SE) lorsque la fréquence de sortie est supérieure ou égale à la fréquence de démarrage du variateur de fréquence (réglage d'usine : 0,5 Hz). Si aucune fréquence n'est sortie ou si le freinage DC est en fonctionnement, la sortie est bloquée. La puissance de commutation est de 24 V CC (maximum 27 V CC)/ 0,1 A (la chute de tension est de maximum 3,4 V avec signal commuté).
	SE	Potentiel de référence pour les sorties de signal (tension d'alimentation pour les sorties à collecteur ouvert)	Potentiel de référence pour le signal RUN. La borne est isolée du potentiel de référence du circuit de commande (SD).
	AM	Sortie de tension analogique	L'une des 18 fonctions d'affichage peut être sélectionnée, par ex. affichage externe de la fréquence (Par. 158). Pendant la réinitialisation du variateur de fréquence, aucune sortie n'est effectuée. Sortie dans le réglage d'usine : Fréquence de sortie, tension de sortie : 0–10 V CC, courant de sortie maxi : 1 mA (résistance de charge : \geq 10 k Ω), résolution : 8 bits
Interface	—	Interface PU (RS485)	L'interface PU pour le raccordement de la console de paramétrage peut être utilisée comme interface RS485. Un PC peut par exemple y être raccordé.
Raccordements de sécurité	S1, S2	Entrées de sécurité	
	SC	Potentiel de référence pour les entrées Safety	Si la fonction Safety n'est pas utilisée, les ponts présents entre les bornes S1-SC et S2-SC ne doivent pas être enlevés car sinon un fonctionnement du variateur de fréquence ne sera pas possible.
	S0	Sortie de surveillance de sécurité	

Affectation des bornes de puissance

Fonction	Borne	Modèle	Description
Raccordements de puissance	L1, N	Raccordement au secteur monophasé	Alimentation en courant du variateur de fréquence. Lors du raccordement d'une unité combinée de récupération/filtre du réseau (FR-HC) ou d'une unité centrale d'alimentation/récupération (FR-CV), ces bornes ne doivent pas être directement raccordées à la tension du secteur.
	R/L1, S/L2, T/L3	Raccordement au secteur triphasé	
	+ (P/+), – (N/–)	Raccordement pour unité de freinage externe	Vous pouvez raccorder une unité de freinage (FR-BU2), une unité d'alimentation/récupération centrale (FR-CV) ou bien une unité de récupération/filtrage réseau (FR-HC) aux bornes + (P/+) et – (N/–).
	+ (P/+), P1	Raccordement pour bobine de circuit intermédiaire	Enlevez le pont entre les bornes + (P/+) et P1 et raccordez-y la bobine de circuit intermédiaire en option.
	+ (P/+), PR	Raccordement pour résistance de freinage externe	Une résistance de freinage (FR-ABR, MRS) peut être raccordée sur les bornes + (P/+) et PR. (Une résistance de freinage ne peut pas être raccordée sur les variateurs de fréquence FR-D720S-008 et 014.)
	U, V, W	Raccordement du moteur	Sortie de tension du variateur de fréquence (triphasé, 0 V à tension de raccordement, 0,2–400 Hz)
		PE	Affectation des bornes de puissance

Variateurs de fréquence de la série FR-E700 SC



La série FR-E700 SC avec régulation SLV définit de nouveaux critères de qualité dans les entraînements avec régulation vectorielle. Les nombreuses fonctions technologiques comme par ex. le procédé « Soft-PWM » pour la réduction des bruits du moteur, la limitation réglable du couple, l'auto-configuration du moteur et le transistor de freinage intégré (sauf pour les modèles FR-E720S-008SC à 015SC) rendent nos variateurs très polyvalents. En plus, le FR-E700 SC dispose de la fonction de sécurité « absence sûre du couple ou Safe Torque Off » (STO) selon la norme EN 61800-5-2.

Plage de puissance :

FR-E720S SC:
0,1–2,2 kW, 200–240 V CA, monophasé

FR-E740 SC:
0,4–15 kW, 380–480 V CA, triphasé

Accessoires disponibles :

En plus des consoles de paramétrage supplémentaires, de nombreux modules optionnels et une série d'accessoires utiles sont disponibles pour cette série de variateur de fréquence.

Vous trouverez des informations détaillées à ce sujet Page 59.

Données techniques FR-E700 SC

Série	FR-E720S-□SC-EC/-E6						FR-E740-□SC-EC/-E6								
	008	015	030	050	080	110	016	026	040	060	095	120	170	230	300
Sortie	Puissance nominale du moteur ^①	kW						kW							
	Puissance de sortie ^②	kVA						kVA							
	Courant nominal appareil ^③	A						A							
	Capacité de surcharge ^④	150 % de la puissance nominale du moteur pendant 60 s ; 200 % pendant 3 s													
	Tension ^⑤	Triphasée CA, 200 à 240 Vac à la tension d'alimentation						Triphasée, 200 à 240 Vac à la tension d'alimentation							
	Plages de fréquences	0,2–400													
	Méthode de commande	Régulation V/f, régulation pour un courant d'excitation optimal, régulation vectorielle (general-purpose magnetic flux vector control) ou régulation vectorielle du courant étendue (advanced magnetic flux vector control)													
	Méthode de modulation	PWM évaluée par sinus, Soft-PWM													
	Transistor de freinage	— Intégrée													
	Couple de freinage maximum	Générateur ^⑥						Avec l'option FR-ABR(H)							
Entrée	Tension d'alimentation	Monophasée, 200–240 V CA, -15 %/+10 %						Triphasée, 380–480 V CA, -15 %/+10 %							
	Plage de tension	170–264 V CA à 50/60 Hz						323–528 V CA à 50/60 Hz							
	Plages de fréquences	50/60 Hz ±5 %													
	Puissance nominale d'entrée ^⑦	kVA						kVA							
Possibilités de configuration	Fréquence élémentaire	0,7–14,5 kHz, réglable librement													
	Résolution de la fréquence	Analogique													
		Saisie													
	Précision de la fréquence	±0,5 % de la fréquence maximale (plage de température 25 °C ±10 °C) lors d'entrée analogique ; ±0,01 % de la fréquence maximale lors d'entrée numérique													
	Courbe caractéristique de tension/fréquence	Fréquence de base réglable entre 0 et 400 Hz; Sélection de la courbe caractéristique entre couple constant et caractéristique V/f flexible à 5 points													
	Couple au démarrage possible	≥200 %/0,5 Hz (pour régulation vectorielle du courant étendue (3,7 K ou inférieur))													
	Augmentation du couple	Augmentation manuelle du couple; 0–30 % réglable													
	Durée d'accélération/décélération	0,01–360 s; 0,1–3600 s réglables séparément													
	Courbe caractéristique d'accélération/décélération	linéaire ou en S, au choix													
	Moment de freinage	Freinage DC													
Limitation du courant	Fréquence de service : 0–120 Hz, durée de fonctionnement : 0–10 s, valeur de la tension de freinage : 0–30 % (réglable librement)														
Protection du moteur	Seuil de réponse 0–200 %, réglable librement														
	Relais de protection du moteur électronique (courant nominal réglable librement)														

Note :
Explication des points ① à ⑦ : voir page suivante.

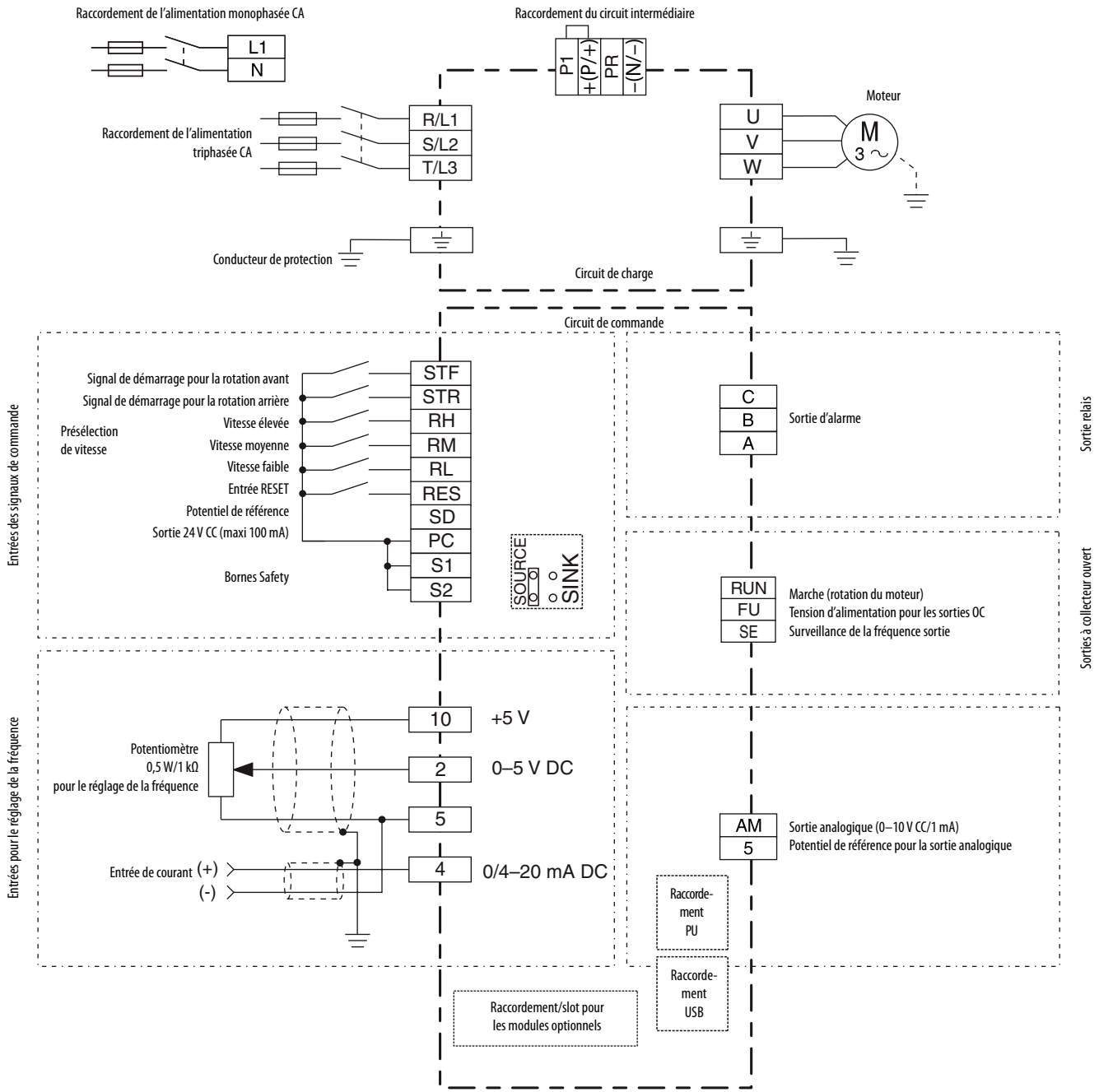
Série	FR-E720S- SC-EC/-E6							FR-E740- SC-EC/-E6												
	008	015	030	050	080	110	016	026	040	060	095	120	170	230	300					
Signaux de contrôle du fonctionnement	Valeurs de consigne de la fréquence	Entrée analogique	Borne de raccordement 2 : 0–5 V CC, 0–10 V CC Borne de raccordement 4 : 0–5 V CC, 0–10 V CC, 0/4–20 mA																	
		Saisie	Saisie avec le pupitre opérateur ou la console de paramétrage, incrément configurable code BCD à 4 chiffres ou code binaire sur 16 bits (seulement avec l'option FR-A7AX-Ekit-SC-E)																	
	Signaux d'entrée	Vous avez le choix parmi 7 signaux pour les paramètres 178 à 184 (affectation de fonctions aux bornes d'entrée) : Sélection de la vitesse, potentiomètre numérique du moteur, 2ème jeu de paramètres, sélection de la fonction sur la borne 4, sélection du fonctionnement pas à pas, validation de la régulation PID, signal « frein serré », relais thermique externe, commutation du fonctionnement via console de paramétrage <-> fonctionnement externe, commutation régulation V/f, blocage du régulateur, sélection du maintien automatique du signal de démarrage, commande de rotation avant, commande de rotation en sens inverse, réinitialisation du variateur de fréquence, commutation PU <-> NET, fonctionnement externe <-> NET, sélection du type de commande, validation du fonctionnement du variateur de fréquence, verrouillage PU																		
	Fonctions de service	Réglage de la fréquence maximale et minimale, suppression des phénomènes de résonance, protection du moteur externe, redémarrage automatique après coupure du secteur, potentiomètre du moteur numérique, interdiction d'inversion, commande des freins, 2ème jeu de paramètres, présélection de la vitesse de rotation/vitesse, arrêt de contact, fonction de chute, commande du circuit intermédiaire de la fréquence de sortie, compensation de glissement, sélection du mode opératoire, auto-réglage des paramètres du moteur, régulation PID, communication de données série (RS485)																		
	Fonction de sécurité « absence sûre du couple »	Le signal pour la mise hors circuit fiable de la sortie peut être appliqué aux bornes S1 et S2. (Conformément aux normes de sécurité EN ISO 13849-1 catégorie 3, PLd EN 62061, IEC 61508 SIL2)																		
Signaux de sortie	États de fonctionnement	Les paramètres 190 à 192 (affectation de fonction des bornes de sortie) permettent de choisir parmi les signaux suivants : rotation du moteur, comparaison valeur de consigne/effective de la fréquence, avertissement de surcharge, contrôle de la fréquence sortie, préalarme du circuit de freinage générateur, préalarme de la protection électronique de surintensité de courant, variateur prêt à fonctionner, contrôle du courant de sortie, détection du courant monopolaire, limite inférieure PID, limite supérieure PID, rotation en avant/arrière PID, validation de l'ouverture du frein, défaut du ventilateur ^⑦ , préalarme du surchauffe du dissipateur thermique, temporisation lors de coupure du secteur, régulation PID activée, sortie de surveillance « arrêt fiable », sortie de surveillance 2 « arrêt fiable », redémarrage, vie utile, sortie d'alarme 3, valeur moyenne de courant, alarme d'intervalle de maintenance, sorties décentralisées, erreur légère, sortie d'alarme																		
		Signal analogique	0–10 V CC																	
Affichage	Affichage sur le pupitre opérateur ou la console de paramétrage FR-PU07	États de fonctionnement	Fréquence de sortie, courant du moteur (valeur de pointe et valeur constante), tension de sortie, valeur de consigne de la fréquence, temps de fonctionnement cumulé, temps de fonctionnement actuel, couple du moteur, tension du circuit intermédiaire (valeur de pointe et valeur constante), sollicitation du circuit de freinage à récupération, charge du relais thermique électronique, puissance de sortie, puissance de sortie cumulée, charge du moteur, valeur de consigne PID, valeur effective PID, écart de régulation PID, états des bornes d'E/S, affichage des bornes d'entrée et de sortie optionnelles, utilisation thermique maximale du moteur, utilisation thermique maximale du variateur de fréquence																	
		Affichage des alarmes	Lors du déclenchement d'une fonction de sécurité, le message d'erreur est affiché. La tension de sortie, le courant de sortie, la fréquence, les heures de services cumulées et les 8 dernières alarmes sont enregistrées.																	
	Affichages supplémentaires sur la console de paramétrage FR-PU04/FR-PU07	Guide interactif ^⑩	Guide interactif pour la commande et le diagnostic de panne avec la fonction d'aide																	
Protection	Fonctions	Surcourant (pendant l'accélération, la décélération ou une vitesse constante), surtension (pendant l'accélération, décélération ou à vitesse constante), protection thermique du variateur de fréquence, protection thermique du moteur, surchauffe du dissipateur thermique, coupure de la phase d'entrée, contact à la terre sur la sortie au démarrage, phase ouverte sur la sortie, déclenchement de la protection thermique externe ^⑧ , défaut dans le module optionnel ^⑨ , erreur de paramétrage, défaut sur le circuit interne, erreur de communication PU, nombre de nouveaux essais dépassé ^⑨ , alarme UC, alarme du transistor de freinage, alarme de la limitation du courant à l'enclenchement, erreur de communication (variateur de fréquence), erreur d'entrée analogique, erreur lors de la communication via l'interface USB, erreur lors de la commande d'un frein ^⑩ , fonction de sécurité « arrêt fiable », erreur du ventilateur ^⑦ , protection anti-décrochage du moteur suite à une surtension, arrêt PU, écriture erronée des paramètres, surcharge de la résistance de freinage, pré-alarme pour le disjoncteur électronique du moteur, alarme pour l'intervalle de maintenance, sous-tension, blocage du pupitre opérateur, protection par mot de passe, réinitialisation du variateur de fréquence.																		
	Protection	IP20																		
Autres	Refroidissement	Refroidissement naturel	Refroidissement par ventilateur				Refroidissement naturel	Refroidissement par ventilateur				Refroidissement naturel								
	Température ambiante	-10 °C à +50 °C																		
	Température de stockage ^⑪	-20 °C à 65 °C																		
	Perte de puissance	W	14	20	32	50	85	115	40	55	90	100	180	240	300	400	500			
	Poids	kg	0,6	0,6	0,9	1,4	1,5	2,0	1,4	1,4	1,9	1,9	1,9	3,2	3,2	6,0	6,0			
Dimensions (lxhxp)	mm	68x128x86,5		68x128x148,5		108x128x141,5		108x128x167		140x150x161,5		140x150x120			140x150x141		220x150x153		220x260x196	
Référence article	Cartes imprimées avec vernis monocouche	Réf.	234795	234796	234797	234798	234799	234800	234801	234802	234803	234804	234805	234806	234807	234808	234809			
	Cartes imprimées avec vernis double couche (-E6)	Réf.	240974	240975	240976	240977	240978	240979	240980	240981	240982	240983	240984	240985	240986	240987	240988			

Notes :

- ① La puissance nominale du moteur indiquée correspond à la puissance maximale admissible lors de raccordement d'un moteur standard à 4 pôles de Mitsubishi Electric.
- ② La puissance de sortie se réfère à une tension de sortie de 440 V.
- ③ Lorsque dans le paramètre 72 « Fonction PWM » une fréquence ≥ 2 kHz est réglée, afin de réduire les bruits de fonctionnement résultant d'une température ambiante supérieure à 40 °C, les valeurs indiquées entre parenthèses sont applicables pour le courant nominal de l'appareil.
- ④ La capacité de surcharge indiquée en % est le rapport entre l'intensité de surcharge et l'intensité nominale du variateur.
Pour des cycles de charge répétés, il est nécessaire de laisser refroidir le variateur et le moteur jusqu'à ce que la température soit inférieure à la valeur atteinte avec une charge de 100 %.
- ⑤ La tension maximale de sortie ne peut pas excéder la tension d'alimentation. La tension de sortie peut varier dans les limites de la plage de tension de l'alimentation.
La tension des impulsions sur la sortie du variateur de fréquence reste inchangée pour env. $\sqrt{2}$ de la tension d'entrée.
- ⑥ Le couple de freinage indiqué n'est pas une valeur continue mais une moyenne temporaire (en fonction des pertes du moteur), lorsque le moteur fonctionne temporairement sans charge puis freiné à partir de 60 Hz. Lorsque le moteur est freiné à partir d'une fréquence qui est supérieure à la fréquence de base de ce dernier, le couple de freinage moyen diminue. Comme le variateur de fréquence n'est pas équipé d'une résistance de freinage interne, raccordez une résistance de freinage optionnelle FR-ABR-(H) afin d'obtenir des freinages plus puissants. Vous pouvez également utiliser une unité de freinage de type FR-BU2 ou BU2. Les modèles FR-E720S-008SC et 015SC ne vous permettent pas de raccorder une résistance de freinage optionnelle.
- ⑦ La puissance d'alimentation nominale dépend des valeurs d'impédance du côté de l'alimentation secteur du variateur (y compris celles des câbles et de la réactance d'entrée).
- ⑧ à partir du FR-E720S-050SC et du FR-E740-040SC
- ⑨ La commande assistée interactive est uniquement disponible pour l'unité de commande FR-PU07
- ⑩ Ces fonctions sont désactivées dans le réglage d'usine du variateur de fréquence.
- ⑪ Usage uniquement temporaire (par ex. lors du transport).

Vous trouverez les types transatlantiques Page 114.

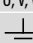
Schéma fonctionnel FR-E700 SC



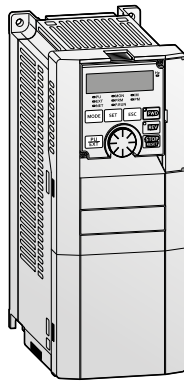
Affectation des bornes de commande

Fonction	Borne	Modèle	Description
Bornes de commande	STF	Signal de démarrage pour la rotation avant	Le moteur tourne en rotation avant si un signal est appliqué à la borne STF. Le moteur est arrêté lors de l'application simultanée des signaux STF et STR.
	STR	Signal de démarrage pour la rotation en sens inverse	Le moteur tourne en sens inverse si un signal est appliqué à la borne STR. Le moteur est arrêté lors de l'application simultanée des signaux STF et STR.
	RH, RM, RL	Présélection de vitesse	Présélection de 15 fréquences de sortie différentes (fréquences fixes)
	RES	Entrée RESET	Après le déclenchement d'une fonction de protection, le variateur peut être réinitialisé en activant cette entrée et le message d'alarme est alors effacé. (L'entrée RES doit être commutée pour au minimum 0,1 s). Avec le réglage d'usine, une réinitialisation du variateur de fréquence est possible à tout moment. Le Par. 75 permet de définir si une réinitialisation du variateur de fréquence est possible seulement après le déclenchement d'une fonction de protection. L'opération de réinitialisation après la déconnexion du signal RESET dure env. 1 s.
Points de référence	SD	Point de référence commun pour les entrées de commande en logique négative Point de référence commun (0 V) pour la sortie de 24-V CC (borne PC)	Une fonction de commande précise est activée en reliant la borne correspondante à la borne SD. La borne SD est isolée de l'électronique numérique par opto-coupleur. La borne est également isolée du potentiel de référence du circuit analogique (borne 5).
	PC	Sortie +24 V CC et point de référence commun pour les entrées de commande en logique positive	Sortie 24 V CC/0,1 A; potentiel de référence pour « logique positive »
Définition de la valeur de consigne	10	Sortie de tension pour le potentiomètre de consigne	Tension de sortie 5 V CC. Le courant de sortie maximal est de 10 mA. Potentiomètre recommandé : 1 k Ω , 0,5 W linéaire
	2	Entrée de tension pour le signal de consigne de la fréquence	Le signal de consigne de la tension 0–5 (10) V est appliqué sur cette borne. La plage de tension est pré-réglée sur 0–5 V. La résistance d'entrée est de 10 k Ω \pm 1 k Ω .
	5	Potential de référence pour le signal de consigne de la fréquence et les sorties analogiques	La borne 5 représente le potentiel de référence (0 V) pour toutes les grandeurs analogiques de consigne ainsi que pour le signal de sortie analogique AM. La borne n'est pas isolée du potentiel de référence du circuit de commande (SD) et ne doit pas être mise à la terre.
	4	Entrée de courant pour le signal de consigne de la fréquence	Le signal de consigne 4–20 mA CC (0–5(10) V) est appliqué à cette borne. La résistance d'entrée est de 233 Ω +5 Ω .
Sorties des signaux	A, B, C	Sortie à relais (sortie d'alarme)	La sortie d'alarme est réalisée par des contacts de relais; programmable. La puissance du contact est de 230 V CA/0,3 A ou 30 V CC/0,3 A.
	RUN	Sortie de signal pour la marche du moteur	La sortie est connectée lorsque la fréquence de sortie est supérieure ou égale à la fréquence de démarrage du variateur de fréquence. Si aucune fréquence n'est sortie ou si le frein DC est en marche, la sortie est bloquée (programmable).
	FU	Sortie de signal pour le contrôle de la fréquence de sortie	La sortie est connectée dès que la fréquence de sortie dépasse la fréquence définie dans le paramètre 42 (ou 43). Sinon, la sortie FU est bloquée. (programmable).
	SE	Potential de référence pour les sorties de signaux	Potential de référence pour les signaux RUN et FU. La borne est isolée du potentiel de référence du circuit de commande (SD).
Interface	—	Interface PU (RS485)	L'interface PU pour le raccordement de la console de paramétrage peut être utilisée comme interface RS485. Un PC peut par exemple y être raccordé. Standard E/S : RS485, mode Multi-Drop, maxi. 38.400 Baud
	—	Interface USB	Un ordinateur ou un ordinateur portable peut être raccordé à l'interface USB et le variateur de fréquence peut alors être paramétré à l'aide du logiciel FR-Configurator. Standard : USB 1.1; vitesse de transmission : 12 MBaud; raccordement : connecteur mini-USB
Raccordements de sécurité	S1, S2	Entrées de sécurité	Sortie +24 V CC et point de référence commun pour les entrées de commande en logique positive

Affectation des bornes de puissance

Fonction	Borne	Désignation	Description
Raccordements de puissance	L1, N	Raccordement de l'alimentation monophasée	Alimentation en courant du variateur de fréquence. Lors du raccordement d'une unité combinée de récupération/filtre du réseau (FR-HC) ou d'une unité centrale d'alimentation/récupération (FR-CV), ces bornes ne doivent pas être directement raccordées à la tension du secteur.
	R/L1, S/L2, T/L3	Raccordement de l'alimentation triphasée	
	+, -	Raccordement pour unité de freinage externe	Une unité de freinage (FR-BU2), une unité centrale d'alimentation/récupération (FR-CV) ou une unité combinée de récupération/ filtre du réseau (FR-HC) peut être accordée aux bornes + et -.
	+, PR	Raccordement pour résistance de freinage externe	Une résistance de freinage (FR-ABR) peut être raccordée sur les bornes + et PR. (La résistance de freinage ne peut pas être raccordée aux variateurs de fréquence FR-E720S-0085C et 0155C.)
	+, P1	Raccordement pour bobine de circuit intermédiaire	Enlevez le pont entre les bornes + et P1 et raccordez-y la bobine de circuit intermédiaire en option.
	U, V, W	Raccordement du moteur	Sortie de tension du variateur de fréquence (triphasé, 0 V à tension de raccordement, 0,2–400 Hz)
		PE	Affectation des bornes de puissance

Variateurs de fréquence de la série FR-F800



Économique, intelligent, polyvalent

Mitsubishi Electric a développé une nouvelle génération de technologie d'entraînement : c'est le remarquable variateur de fréquence FR-F800, conçu pour des économies d'énergie inégalées, une régulation du régime optimisée, une mise en service aisée et une grande polyvalence.

Le principal domaine d'utilisation du FR-F800 est lié aux applications avec pompes, ventilateurs et compresseurs ainsi que les techniques de chauffage et de climatisation. Il offre de nombreuses fonctions innovantes qui assurent le meilleur compromis entre efficacité et précision de régulation.

La série de variateurs de fréquence FR-F800-E dispose d'une interface intégrée pour la

communication Ethernet et permet ainsi de surveiller les statuts du variateur de fréquence ainsi que de régler les paramètres via le réseau.

Plage de puissance :

FR-F820: 0,75–132 kW, 200–240 V CA
FR-F840: 0,75–355 kW, 380–500 V CA
FR-F842: 315–630 kW, 380–500 V CA

Accessoires disponibles :

En plus des consoles de paramétrage supplémentaires, de nombreux modules optionnels et une série d'accessoires utiles sont disponibles pour cette série de variateur de fréquence.

Vous trouverez des informations détaillées à ce sujet Page 59.

2

Caractéristiques techniques

Données techniques FR-F840-00023 à -01160

Série		FR-F840-□-2-60/-E2-60																
		00023	00038	00052	00083	00126	00170	00250	00310	00380	00470	00620	00770	00930	01160			
Sortie	Puissance nominale du moteur ^①	kW	Capacité de surcharge de 120 % (SLD) ^⑤		0,75	1,5	2,2	3,7	5,5	7,5	11	15	18,5	22	30	37	45	55
			Capacité de surcharge de 150 % (LD)		0,75	1,5	2,2	3,7	5,5	7,5	11	15	18,5	22	30	37	45	55
	Courant nominal appareil ^⑥	A	Capacité de surcharge de 120 % (SLD) ^⑤	I nom. ^⑥	2,3	3,8	5,2	8,3	12,6	17	25	31	38	47	62	77	93	116
				I maxi 60 s	2,5	4,2	5,7	9,1	13,9	18,7	27,5	34,1	41,8	51,7	68,2	84,7	102,3	127,5
				I maxi 3 s	2,8	4,6	6,2	10	15,1	20,4	30	37,2	45,6	56,4	74,4	92,4	111,6	139,2
			Capacité de surcharge de 150 % (LD)	I nom. ^⑥	2,1	3,5	4,8	7,6	11,5	16	23	29	35	43	57	70	85	106
				I maxi 60 s	2,5	4,2	5,8	9,1	13,8	19,2	27,6	34,8	42	51,6	68,4	84	102	127,2
				I maxi 3 s	3,1	5,2	7,2	11,4	17,2	24	34,5	43,5	52,5	64,5	85,5	105	127,5	159
	Puissance de sortie	kVA	SLD ^⑤	1,8	2,9	4,0	6,3	9,6	13	19,1	23,6	29,0	35,8	47,3	58,7	70,9	88,4	
			LD	1,6	2,7	3,7	5,8	8,8	12,2	17,5	22,1	26,7	32,8	43,4	53,3	64,8	80,8	
Capacité de surcharge ^②		SLD	110 % du courant nominal de l'appareil pour 60 s ; 120 % pour 3 s (à une température ambiante maxi. de 40 °C) ; typique par ex. les pompes et les ventilateurs															
		LD	120 % du courant nominal de l'appareil pour 60 s ; 150 % pour 3 s (à une température ambiante maxi. de 50 °C) ; typique par ex. les bandes de transport/centrifugeuses															
Tension ^⑦		Triphasée, 0 V à la tension d'alimentation																
Plage de fréquence	Hz	0,2–590																
Méthode de commande		Commande V/f, régulation à un courant d'excitation optimal ou régulation vectorielle (Simple Magnetic Flux Vector Control)																
Méthode de modulation		PWM évaluée par sinus, Soft-PWM																
Fréquence élémentaire		0,7–14,5 kHz (réglable librement)																
Entrée	Tension d'alimentation	Triphasée, 380–500 V CA, -15 %/+10 %																
	Plage de tension	323–550 V CA à 50/60 Hz																
	Plages de fréquences	50/60 Hz ±5 %																
	Puissance nominale d'entrée ^④	kVA	SLD ^⑤	2,5	4,1	5,9	8,3	12	17	24	31	37	44	59	74	88	107	
LD			2,3	3,7	5,5	7,7	12	17	24	29	34	41	57	68	81	99		
Refroidissement		Refroidissement naturel				Refroidissement par ventilateur												
Degré de protection		IP20											IP00					
Dissipation max. de la chaleur	kW	SLD ^⑤	0,055	0,075	0,085	0,13	0,175	0,245	0,245	0,37	0,45	0,565	0,74	0,93	1,11	1,34		
		LD	0,05	0,07	0,08	0,12	0,16	0,23	0,315	0,345	0,415	0,52	0,675	0,825	1,02	1,22		
Poids du variateur de fréquence	kg	2,5	2,5	2,5	3,0	3,0	6,3	6,3	8,3	8,3	15	15	23	41	41			
Dimensions (lxhxp)	mm	150x260x140					220x260x170			220x300x190			250x400x190		325x550x195		435x550x250	
Référence article ^⑦	Réf.	Version Ethernet	307171	307172	307173	307174	307215	307216	307217	307218	307219	307220	307221	—	—	—		
		Version Série	279608	279609	279610	279611	279612	279613	279614	279615	279616	279617	279618	—	—	—		
		Unité de puissance	—	—	—	—	—	—	—	—	—	—	—	—	307162	307163	307164	
		Carte de commande (Ethernet)	—	—	—	—	—	—	—	—	—	—	—	—	307205	307205	307205	
		Carte de commande (Série)	—	—	—	—	—	—	—	—	—	—	—	—	307204	307204	307204	

Note :

Explication des points ① à ⑦ : Page 26

Données techniques FR-F840-01800 à -06830

2

Caractéristiques techniques

Série		FR-F840-□-2-60/-E2-60												
		01800	02160	02600	03250	03610	04320	04810	05470	06100	06830			
Sortie	Puissance nominale du moteur ①	kW	Capacité de surcharge de 120 % (SLD) ⑤	90	110	132	160	185	220	250	280	315	355	
			Capacité de surcharge de 150 % (LD)	75	90	110	132	160	185	220	250	280	315	
	Courant nominal appareil ⑥	A	Capacité de surcharge de 120 % (SLD) ⑤	I nom. ⑥	180	216	260	325	361	432	481	547	610	683
				I maxi 60 s	198	238	286	357	397	475	529	602	671	751
				I maxi 3 s	216	259	312	390	433	518	577	656	732	820
			Capacité de surcharge de 150 % (SLD)	I nom. ⑥	144	180	216	260	325	361	432	481	547	610
				I maxi 60 s	173	216	259	312	390	433	518	577	656	732
				I maxi 3 s	216	270	324	390	487	541	648	721	820	915
	Puissance de sortie	kVA	SLD ⑤	137	165	198	248	275	329	367	417	465	521	
			LD	110	137	165	198	248	275	329	367	417	465	
	Capacité de surcharge ②	SLD	110 % du courant nominal de l'appareil pour 60 s; 120 % pour 3 s (à une température ambiante maxi. de 40 °C); typique par ex. les pompes et les ventilateurs											
		LD	120 % du courant nominal de l'appareil pour 60 s; 150 % pour 3 s (à une température ambiante maxi. de 50 °C); typique par ex. les bandes de transport/centrifugeuses											
	Tension ③	Triphasée, 380–500 V à la tension d'alimentation												
	Plage de fréquence	Hz 0,2–590												
Méthode de commande	Commande V/f, régulation à un courant d'excitation optimal ou régulation vectorielle (Simple Magnetic Flux Vector Control)													
Méthode de modulation	PWM évaluée par sinus, Soft-PWM													
Fréquence élémentaire	0,7–6 kHz (réglable librement)													
Entrée	Tension d'alimentation	Triphasée, 380–500 V CA, -15 %/+10 %												
	Plage de tension	323–550 V CA à 50/60 Hz												
	Plages de fréquences	50/60 Hz ±5 %												
	Puissance nominale d'entrée ④	kVA	SLD ⑤	137	165	198	248	275	329	367	417	465	520	
LD			110	137	165	198	248	275	329	367	417	465		
Autres	Refroidissement	Refroidissement par ventilateur												
	Degré de protection	IP00												
	Dissipation max. de la chaleur	kW	SLD ⑤	2,0	2,52	3,15	3,6	4,05	4,65	5,3	5,85	6,65	7,55	
			LD	1,64	2,1	2,575	2,8	3,6	3,8	4,65	5,1	5,85	6,6	
	Poids du variateur de fréquence	kg	37	50	57	72	72	110	110	220	220	220		
	Poids de la bobine de circuit intermédiaire	kg	20	22	26	28	29	30	35	38	42	46		
Dimensions (lxhxp)	mm	435x550x250	465x620x300			465x740x360			498x1010x380		680x1010x380			
Référence article ⑦	Réf.	Version Ethernet	—											
		Version Série	—											
		Unité de puissance	307185	307186	307187	307188	307189	307190	307191	307192	307193	307194		
		Carte de commande (Ethernet)	307205	307205	307205	307205	307205	307205	307205	307205	307205	307205		
		Carte de commande (Série)	307204	307204	307204	307204	307204	307204	307204	307204	307204	307204		

Note :
Explication des points ① à ⑦ : Page 26.

Données techniques FR-F842-07700 à -12120

Série		FR-F840-□-2-60/-E2-60							
		07700	08660	09620	10940	12120			
Sortie	Puissance nominale du moteur ①	kW	Capacité de surcharge de 120 % (SLD) ⑤	400	450	500	560	630	
			Capacité de surcharge de 150 % (LD)	355	400	450	500	560	
	Courant nominal appareil ⑥	A	Capacité de surcharge de 120 % (SLD) ⑤	I nom. ⑥	770	866	962	1094	1212
				I maxi 60 s	847	953	1058	1203	1333
				I maxi 3 s	924	1039	1154	1313	1454
			Capacité de surcharge de 150 % (SLD)	I nom. ⑥	683	770	866	962	1094
				I maxi 60 s	820	924	1039	1154	1313
				I maxi 3 s	1024	1155	1299	1443	1641
	Puissance de sortie	kVA	SLD ⑤	587	660	733	834	924	
			LD	521	587	660	733	834	
	Capacité de surcharge ②	SLD	110 % du courant nominal de l'appareil pour 60 s; 120 % pour 3 s (à une température ambiante maxi. de 40 °C); typique par ex. les pompes et les ventilateurs						
		LD	120 % du courant nominal de l'appareil pour 60 s; 150 % pour 3 s (à une température ambiante maxi. de 50 °C); typique par ex. les bandes de transport/centrifugeuses						
	Tension ③	Triphasée, 380–500 V à la tension d'alimentation							
	Plage de fréquence	Hz	0,2–590						
Méthode de commande	Commande V/f, régulation à un courant d'excitation optimal ou régulation vectorielle (Simple Magnetic Flux Vector Control)								
Méthode de modulation	PWM évaluée par sinus, Soft-PWM								
Fréquence élémentaire	0,7–6 kHz (réglable librement)								
Entrée	Alimentation tension continue	430–780 V CC							
	Tension de commande	Monophasée, 380–500 V CA, 50/60 Hz							
	Plage de tension de commande	Fréquence ±5 %, tension ±10 %							
Autres	Refroidissement	Refroidissement par ventilateur							
	Degré de protection	IP00							
	Dissipation max. de la chaleur	kW	SLD ⑤	5,8	6,69	7,37	8,6	9,81	
			LD	5,05	5,8	6,48	7,34	8,63	
	Poids du variateur de fréquence	kg	260	260	370	370	370		
Poids de la bobine de circuit intermédiaire	kg	50	57	67	85	95			
Dimensions (lxhxp)	mm	790x1330x440		995x1580x440					
Référence article ⑦	Version Ethernet		—						
	Version Série		—						
	Réf.	Unité de puissance	307195	307196	307197	307198	307199		
		Carte de commande (Ethernet)	307205	307205	307205	307205	307205		
		Carte de commande (Série)	307204	307204	307204	307204	307204		

Note :
Explication des points 1 à 7 : Page 26.

Données techniques FR-F820-00046 to -04750

Série		FR-F820-□-3-N6											
		00046	00077	00105	00167	00250	00340	00490	00630	00770			
Sortie	Puissance nominale du moteur ^①	kW	Capacité de surcharge de 120 % (SLD) ^⑤	0,75	1,5	2,2	3,7	5,5	7,5	11	15	18,5	
			Capacité de surcharge de 150 % (LD)	0,75	1,5	2,2	3,7	5,5	7,5	11	15	18,5	
	Courant nominal appareil ^⑥	A	Capacité de surcharge de 120 % (SLD) ^⑤	I nom. ^⑥	4,6	7,7	10,5	16,7	25,0	34,0	49,0	63,0	77,0
				I maxi 60 s	5,1	8,5	11,5	18,4	27,5	37,4	53,9	69,3	84,7
			I maxi 3 s	5,5	9,3	12,6	20,0	30,0	40,8	58,8	75,6	92,4	
				I nom. ^⑥	4,2	7,0	9,6	15,2	23,0	31,0	45,0	58,0	70,5
			Capacité de surcharge de 150 % (LD)	I maxi 60 s	5,0	8,4	11,5	18,2	27,6	37,2	54,0	69,6	84,6
				I maxi 3 s	6,3	10,5	14,4	22,8	34,5	46,5	67,5	87,0	105,8
	Puissance de sortie	kVA	SLD ^⑤	1,8	2,9	4,0	6,4	10,0	13,0	19,0	24,0	29,0	
			LD	1,6	2,7	3,7	5,8	8,8	12,0	17,0	22,0	27,0	
Capacité de surcharge ^②	SLD	110 % du courant nominal de l'appareil pour 60 s; 120 % pour 3 s (à une température ambiante maxi. de 40 °C); typique par ex. les pompes et les ventilateurs											
	LD	120 % du courant nominal de l'appareil pour 60 s; 150 % pour 3 s (à une température ambiante maxi. de 50 °C); typique par ex. les bandes de transport/centrifugeuses											
Tension ^③	CA triphasée, 0 V à la tension d'alimentation												
Plage de fréquence	Hz	0,2–590											
Méthode de commande	Commande V/f, régulation à un courant d'excitation optimal ou régulation vectorielle (Simple Magnetic Flux Vector Control)												
Méthode de modulation	PWM évaluée par sinus, Soft-PWM												
Fréquence élémentaire	0,7–14,5 kHz (réglable librement)												
Tension d'alimentation	Triphasée, 200–240 V CA, -15 %/+10 %												
Plage de tension	170–264 V CA à 50/60 Hz												
Plages de fréquences	50/60 Hz ±5 %												
Puissance nominale d'entrée ^④	kVA	SLD ^⑤	2,0	3,4	5,0	7,5	12,0	17,0	24,0	31,0	37		
		LD	1,9	3,2	4,7	7,0	11,0	16,0	22,0	29,0	35,0		
Refroidissement	Refroidissement par ventilateur Fan cooling												
Degré de protection	IP54												
Dissipation max. de la chaleur	kW	SLD ^⑤	0,06	0,095	0,14	0,20	0,31	0,355	0,525	0,57	0,77		
		LD	0,055	0,085	0,13	0,185	0,285	0,32	0,48	0,515	0,7		
Poids du variateur de fréquence	kg	1,9		2,1	3,0	3,0	3,0	6,3	6,3	8,3	15		
Dimensions (lxhxp)	mm	110x310x112		110x310x127	150x318x141,6			220x324x170		220x363x190	250x517x190		
Référence de commande ^⑦	Ref.	289229	289230	289231	289232	289233	289234	289235	289236	289237			

Série		FR-F820-□-3-N6				FR-F820-□-3-60			FR-F820-□-3-U6			
		00930	01250	01540	01870	02330	03160	03800	04750			
Sortie	Puissance nominale du moteur ^①	kW	Capacité de surcharge de 120 % (SLD) ^⑤	22	30	37	45	55	75	90/110	132	
			Capacité de surcharge de 150 % (LD)	22	30	37	45	55	75	90	110	
	Courant nominal appareil ^⑥	A	Capacité de surcharge de 120 % (SLD) ^⑤	I nom. ^⑥	93	125	154	187	233	316	380	475
				I maxi 60 s	102,3	137,5	169,4	205,7	256,3	347,6	418	522,5
			I maxi 3 s	111,6	150	184,8	246,8	279,6	379,2	456	570	
				I nom. ^⑥	85	114	140	170	212	288	346	432
			Capacité de surcharge de 150 % (LD)	I maxi 60 s	102	136,8	168	204	257,4	345,6	415,2	518,4
				I maxi 3 s	127,5	171	210	255	318	432	519	648
	Puissance de sortie	kVA	SLD ^⑤	35	48	59	71	89	120	145	181	
			LD	32	43	53	65	81	110	132	165	
Capacité de surcharge ^②	SLD	110 % du courant nominal de l'appareil pour 60 s; 120 % pour 3 s (à une température ambiante maxi. de 40 °C); typique par ex. les pompes et les ventilateurs										
	LD	120 % du courant nominal de l'appareil pour 60 s; 150 % pour 3 s (à une température ambiante maxi. de 50 °C); typique par ex. les bandes de transport/centrifugeuses										
Tension ^③	CA triphasée, 0 V à la tension d'alimentation											
Plage de fréquence	Hz	0,2–590										
Méthode de commande	Commande V/f, régulation à un courant d'excitation optimal ou régulation vectorielle (Simple Magnetic Flux Vector Control)											
Méthode de modulation	PWM évaluée par sinus, Soft-PWM											
Fréquence élémentaire	0,7–14,5 kHz (réglable librement)											
Tension d'alimentation	Triphasée, 200–240 V CA, -15 %/+10 %											
Plage de tension	170–264 V CA à 50/60 Hz											
Plages de fréquences	50/60 Hz ±5 %											
Puissance nominale d'entrée ^④	kVA	SLD ^⑤	44	58	70	84	103	120	145	181		
		LD	41	53	68	79	97	110	132	165		
Refroidissement	Refroidissement par ventilateur											
Degré de protection	IP20 IP00											
Dissipation max. de la chaleur	kW	SLD ^⑤	0,95	1,0	1,45	1,65	2,12	2,75	3,02	3,96		
		LD	0,85	0,95	1,3	1,48	1,9	2,45	2,71	3,53		
Poids du variateur de fréquence	kg	15		15	22	42	42	54	74	74		
Dimensions (lxhxp)	mm	250x517x190		325x550x195		435x550x250		465x700x250		465x740x360		
Référence article ^⑦	Ref.	289238	289239	289240	289241	289242	289243	289255	289256			

Notes :

- La puissance nominale de sortie indiquée suppose que la tension de sortie est égale à 440 V.
- La capacité de surcharge, exprimée en pourcentage, est le rapport entre le courant de surcharge et le courant nominal du variateur dans le mode de fonctionnement correspondant. Pour des cycles de charge répétés, il est nécessaire de laisser refroidir le variateur et le moteur jusqu'à ce que la température soit inférieure à la valeur atteinte avec une charge de 100 %. Les temps d'attente se calculent selon la méthode du courant efficace (I²t), en connaissant le facteur de service.
- La tension de sortie peut être réglée sur toute la plage de la tension d'alimentation. La tension de sortie peut varier dans les limites de la plage de tension de l'alimentation.
- La puissance nominale d'entrée varie en fonction de l'impédance de l'alimentation du variateur (y compris les câbles et la bobine).
- Lorsque la courbe de charge à 120 % de la capacité de surcharge est sélectionnée, la température ambiante maximale acceptable est égale à 30 °C.
- Pendant le fonctionnement à des fréquences porteuses ≥ 2,5 kHz, cette valeur est automatiquement réduite dès que le courant du variateur est supérieur à 85 % du courant de sortie.
- Tous les variateurs de fréquence avec revêtement de circuit imprimé (CEI60721-3-3 C2/3S2).

Données techniques générales FR-F800

FR-A840		Description
Possibilités de configuration	Résolution de la fréquence	Analogique 0,015 Hz/0–50 Hz (borne de raccordement 2, 4 : 0–10 V/12 bits) 0,03 Hz/0–50 Hz (borne de raccordement 2, 4 : 0–5 V/11 bits, 0–20 mA/11 bits, borne de raccordement 1 : -10 à +10 V/12 bits) 0,06 Hz/ 0–50 Hz (bornes de raccordement 1 : 0–±5 V/11 bits)
		Saisie 0,01 Hz
	Précision de la fréquence	±0,2 % de la fréquence maximale (plage de température 25 °C ±10 °C) lors d'entrée analogique; ±0,01 % de la fréquence maximale lors d'entrée numérique
	Courbe caractéristique de tension/fréquence	Fréquence de base réglable entre 0 et 590 Hz; Sélection de la courbe caractéristique entre couple constant, couple variable et caractéristique V/f flexible à 5 points
	Couple de démarrage	120 % (3 Hz) simple magnetic flux vector
	Augmentation du couple	Augmentation manuelle du couple
	Durée d'accélération/décélération	0–3600 s (réglable individuellement), la marche et la compensation du jeu d'engrenages linéaire ou en forme de S sont librement sélectionnables.
	Courbe caractéristique d'accélération/décélération	linéaire ou en S, au choix
	Freinage DC	Fréquence de service : 0–120 Hz; la durée du freinage (0–10 s) et la grandeur de la tension du frein (0–30 %) sont réglables librement. L'activation du freinage DC est également possible avec l'entrée numérique.
	Limitation du courant	Seuil de réponse 0–220 %, réglable librement, également par entrée analogique
	Protection du moteur	Relais de protection du moteur électronique (courant nominal réglable librement)
	Limitation du couple	Limitation du couple de 0–400 %, réglable librement
Signaux de contrôle du fonctionnement	Valeurs de consigne de la fréquence	Entrée analogique Bornes de raccordement 2, 4 : 0–5 V CC, 0–10 V CC, 0/4–20 mA Borne de raccordement 1 : 0–±5 V CC, 0–±10 V CC
		Saisie Code BCD à 4 chiffres ou code binaire à 16 bits lors de l'utilisation d'un tableau de contrôle ou carte optionnelle (FR-A8AX)
	Signal de démarrage	Sélection individuelle entre rotation avant et rotation en sens inverse. Un signal avec maintien automatique peut être sélectionné comme entrée de démarrage.
	Signaux d'entrée	Général Sélection de la vitesse (trois vitesse), 2ème jeu de paramètres, affectation de la fonction de la borne 4, mode JOG, arrêt sortie, sélection du maintien automatique du démarrage, signal de démarrage avant, signal de démarrage arrière, réinitialisation du variateur de fréquence L'affectation de la fonction pour les bornes d'entrée est réglée via les paramètres 178 à 189.
		Entrée à impulsions 100 kpps
	Signaux de sortie	États de fonctionnement Réglage de la fréquence maximale/minimale, présélection du couple/la vitesse, caractéristique d'accélération/décélération, thermo-commutateur externe, freinage CC, fréquence de démarrage, mode JOG, arrêt sortie (MRS), stall prevention, regeneration avoidance, increased magnetic excitation deceleration, alimentation CC ^① , saut de fréquence, inversion du sens de rotation, redémarrage automatique après coupure du secteur, commutation du moteur en mode de fonctionnement sur réseau, réglage à distance, inhibition de l'inversion, reprise du fonctionnement après une panne d'alimentation, sélection de la fréquence de découpage, accélération/décélération automatique, sélection du mode opératoire, compensation de glissement, atténuation des vibrations, fonction de traverse, autorrégage, maintien automatique des données du moteur, communication en série des données (RS485), régulation PID, PID module de préremplissage, commande du ventilateur de refroidissement, méthode d'arrêt (décélération jusqu'à l'arrêt/roue libre), méthode d'arrêt en cas de coupure, Fonctions d'automate programmable, surveillance des temps d'arrêt, l'intervalle de maintenance, moyenne du courant, réglage de la capacité de surcharge, mode test, alimentation du circuit de commande via une alimentation électrique de 24 V, fonction « absence sûre du couple » (STO), réduction automatique de la puissance absorbée, communication BACnet, réglage d'amplification PID, nettoyage, enregistrement de la courbe caractéristique, mode urgence
		Signal de sortie Open Collector (5 bornes) Sortie du relais (2 bornes) Fonctionnement du moteur, comparaison de la fréquence de consigne / réelle, coupure temporaire de courant (sous-tension) ^① , avertissement pour la surcharge, détection de la fréquence, alarme sortie du code d'alarme (4 bits via les sortie Open-Collector)
Affichage	Avec appareil de mesure	Sortie de courant 20 mA CC max. : 1 borne (sortie d'un courant) La valeur réglée pour la borne CA peut être ajustée à l'aide du Pr.54 « Sortie de la borne FM/CA ».
	Sur l'unité de commande (FR-DU08)	Sortie de tension ±10 V CC max. : 1 borne (sortie d'un courant) La valeur réglée pour la borne AM peut être ajustée à l'aide du Pr.158 « Sortie de la borne AM ».
		États de fonctionnement Fréquence de sortie, courant de sortie, tension de sortie, valeur de consigne de la fréquence La valeur réglée peut être ajustée à l'aide du Pr.52 « Affichage de l'unité de commande ».
Protection	Affichage des alarmes Lors du déclenchement d'une fonction de sécurité, le message d'erreur est affiché. Tension de sortie, courant de sortie, fréquence, temps de fonctionnement cumulé, année, mois, date, heure juste avant déclenchement de la fonction de protection et les 8 dernières alarmes sont enregistrés.	
	Fonctions Surcourant (pendant l'accélération, la décélération, la vitesse constante ou l'arrêt), surtension (pendant l'accélération, la décélération, la vitesse constante ou l'arrêt), protection thermique du variateur de fréquence, protection thermique du moteur, surchauffe du dissipateur de chaleur, apparition d'une coupure de courant instantanée ^① , sous-tension ^① , perte de la phase d'entrée ^{①②} , surcharge moteur, absence de synchronisation ^③ , limite de charge supérieure dépassée, limite de charge inférieure dépassée, détection de court-circuit dans la sortie du variateur de fréquence, court-circuit sur la sortie du variateur de fréquence, phase ouverte à la sortie, déclenchement de la protection thermique externe ^② , fonctionnement PTC ^② , erreur sur une option, erreur de communication, défaut du périphérique de stockage des paramètres, erreur de communication PU, dépassement des tentatives d'essai ^② , erreur sur le CPU, détection de court-circuit la connexion avec l'unité de commande/détection de court-circuit de la tension de sortie de la 2e interface Série, détection de court-circuit de la tension de sortie de 24 V DC, valeur limite du courant de sortie dépassée ^② , erreur lors de la limitation du courant transitoire ^① , erreur de communication (variateur), erreur sur l'entrée analogique erreur de la communication via l'interface USB, erreur dans le circuit de sécurité, dépassement de la vitesse ^③ , perte de valeur cible de courant ^② , erreur dans le mode de préremplissage ^② , erreur de signalisation de la régulation PID ^② , erreur dans l'alimentation interne, affichage d'erreur déclenché par l'utilisateur avec la fonction API	
Autres	Fonction d'avertissement Erreur sur le ventilateur, protection décrochage moteur par surintensité, protection décrochage moteur par surtension, pré-alarme pour la protection thermique, arrêt PU, erreur de copie des paramètres, absence sûre du couple, programmeur de maintenance 1 à 3 ^② , hôte USB, unité de commande verrouillée ^② , paprotection par mot de passe ^② , erreur d'écriture sur les paramètres, erreur de copie, fonctionnement avec une alimentation externe (24 V)	
	Température ambiante -10 °C à +50 °C	
	Température de stockage ^③ -20 °C à +65 °C	

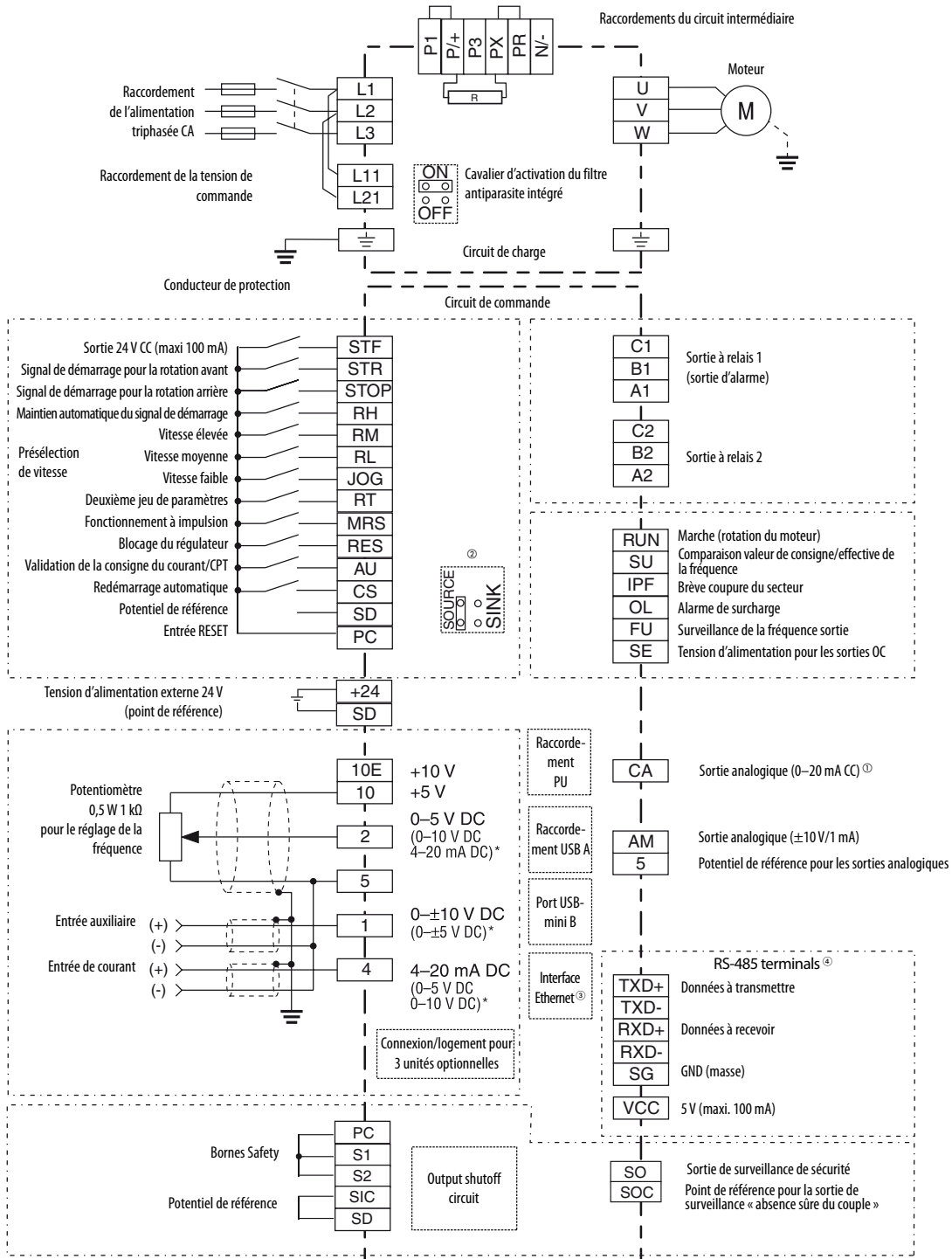
Notes :

- ① Le réglage est uniquement disponible pour le modèle standard.
 ② Cette fonction est désactivée dans le réglage d'usine du variateur de fréquence.
 ③ Usage uniquement temporaire (par ex. lors du transport).

Schéma fonctionnel FR-F800

2

Caractéristiques techniques



Affectation des bornes de puissance

Fonction	Borne	Modèle	Description
Raccordements de puissance	L1, L2, L3		Raccordement de la tension du secteur
	P/+, N/-		Raccordement pour unité de freinage
	P/+, P1		Raccordement pour le self
	PR, PX		Raccordement du circuit de freinage interne
	U, V, W		Raccordement du moteur
	L11, L21		Raccordement séparé de la tension de commande
	PE		Affectation des bornes de puissance

Alimentation en courant du variateur de fréquence (FR-F820: 200–240 V AC, 50/60 Hz); (FR-F840: 380–500 V AC, 50/60 Hz)

Une unité de freinage optionnelle ou une unité de récupération optionnelle peut être raccordée aux bornes P et N.

Les bornes P1 et P/+ servent au raccordement d'une bobine de circuit intermédiaire. Pour les variateurs de fréquence de FR-A820-03160 à FR-A840-01800, le pont sur les bornes P1 et P/+ doit être enlevé si cette bobine optionnelle est utilisée. Lors du raccordement d'un moteur à partir de 75 kW, raccordez un self. Pour les variateurs de fréquence à partir de FR-A820-03800 et à partir de FR-A840-02160, prévoyez de raccorder un self.

Si le cavalier est raccordé aux bornes PX et PR (état à la livraison), le circuit de freinage interne est activé.

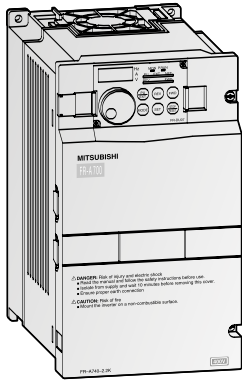
Sortie de tension du variateur de fréquence (triphasé, 0 V à tension de raccordement, 0,2–590 Hz)

Pour l'alimentation en courant séparée du circuit de commande, la tension de réseau doit être raccordée sur L11/L21 (et les ponts L1 et L2 doivent être ouverts).

Affectation des bornes de commande

Fonction	Borne	Modèle	Description
Bornes de commande (programmables)	STF	Signal de démarrage pour la rotation avant	Le moteur tourne en rotation avant si un signal est appliqué à la borne STF.
	STR	Signal de démarrage pour la rotation en sens inverse	Le moteur tourne en sens inverse si un signal est appliqué à la borne STR.
	STOP	Maintien automatique du signal de démarrage	Les signaux de démarrage sont verrouillés si un signal est présent sur la borne STOP.
	RH, RM, RL	Présélection de vitesse	Présélection de 15 fréquences de sortie différentes
	JOG	Fonctionnement à impulsion	Le fonctionnement à impulsions est sélectionné par le biais d'un signal sur la borne JOG (réglage d'usine). Les signaux de démarrage STF et STR définissent le sens de rotation.
	RT	Entrée à impulsions	La borne JOG peut être utilisée comme entrée d'impulsions. Pour cela, le réglage du Par. 291 doit être modifié.
	MRS	Deuxième jeu de paramètres	Un deuxième jeu de paramètres peut être sélectionné par un signal sur la borne RT.
	RES	Blocage du régulateur	Le blocage du régulateur arrête la fréquence de sortie sans tenir compte du temps de décélération.
	AU	Entrée RESET	La réinitialisation du variateur de fréquence après le déclenchement d'une fonction de protection a lieu par un signal sur la borne RES ($t > 0,1$ s).
	CS	Validation de la valeur de consigne du courant	La validation de la définition de la consigne de 0/4–20 mA sur la borne 4 est effectuée par la définition d'un signal sur la borne AU.
Points de référence	SD	Pas de fonction	Utilisez la fonction du terminal CS Pr.186 pour l'affectation des fonctions.
	SD	Potentiel de référence (0V) pour la borne PC (24 V)	En logique négative, la borne SD sert de potentiel de référence commun pour les entrées de commutation, avec logique positive, lors d'une commande via transistors Open-Collector (par ex. API), le point de référence de la source de tension doit être connecté à la borne SD. Cela évite les dysfonctionnements dus aux courants de fuite.
	PC	Sortie 24 V CC	La borne SD est le point de référence pour la source de tension de 24 V de la borne PC ainsi que pour la borne +24 vers le réseau externe de 24 V. La borne est isolée des bornes 5 et SE.
Définition de la valeur de consigne	+24	Tension d'alimentation externe de 24 V	Avec logique négative, lors d'une commande via transistors Open-Collector (par ex. API), le point de référence de la source de tension doit être connecté à la borne PC. Cela évite les dysfonctionnements dus aux courants de fuite. Avec logique positive, la borne PC sert de point de référence commun pour les entrées de commutation. Sortie pour alimentation 24 V CC/0,1 A
	10 E	Tension de 24 V	Pour le raccordement au réseau externe de 24 V. Lorsqu'une tension externe de 24 V CC est appliquée à cette borne, le circuit de commande continue d'être alimenté avec une tension de service même lorsque le circuit de charge est hors tension.
	10	Sortie de tension pour le raccordement du potentiomètre	Pour le raccordement au réseau externe de 24 V. Lorsqu'une tension externe de 24 V CC est appliquée à cette borne, le circuit de commande continue d'être alimenté avec une tension de service même lorsque le circuit de charge est hors tension.
	2	Sortie de tension pour le raccordement du potentiomètre	Tension de sortie 10 V CC. Le courant de sortie maximal est de 10 mA. Potentiomètre recommandé : 1 k Ω , 2 W linéaire
	5	Entrée pour le signal de consigne de la fréquence	Tension de sortie 5 V CC. Le courant de sortie maximal est de 10 mA. Potentiomètre recommandé : 1 k Ω , 2 W linéaire
Sorties des signaux (programmables)	2	Entrée pour le signal de consigne de la fréquence	Le signal de consigne 0–5 V CC (ou 0–10 V, 0/4–20 mA) est appliqué sur cette borne. Le paramètre 73 permet de permuter entre valeur de consigne de tension et de courant. La résistance d'entrée est de 10 k Ω .
	5	Signal de consigne et signaux analogiques	La borne 5 représente le potentiel de référence pour toutes les grandeurs analogiques de consigne ainsi que pour les signaux analogiques de sortie AM et CA. La borne est isolée du potentiel de référence du circuit numérique (SD) et ne doit pas être mise à la terre.
	1	Entrée supplémentaire pour le signal de consigne de la fréquence 0– \pm 5 (10) V CC	Un signal de consigne de tension de 0– \pm 5 (10) V CC peut être appliqué sur cette borne. La plage de la tension est pré-réglée sur 0– \pm 10 V CC. La résistance d'entrée est de 10 k Ω .
	4	Entrée pour le signal de consigne	Le signal de consigne 0/4–20 mA ou 0–10 V est appliqué sur cette borne. Le paramètre 267 permet de permuter entre valeur de consigne de tension et de courant. La résistance d'entrée est de 250 Ω . La validation de la définition de la consigne du courant est effectuée par le biais de la fonction de la borne AU.
Sorties des signaux (programmables)	A1, B1, C1	Sortie à relais sans potentiel 1 (alarme)	Le signal de consigne 0/4–20 mA ou 0–10 V est appliqué sur cette borne. Le paramètre 267 permet de permuter entre valeur de consigne de tension et de courant. La résistance d'entrée est de 250 Ω . La validation de la définition de la consigne du courant est effectuée par le biais de la fonction de la borne AU.
	A2, B2, C2	Sortie à relais sans potentiel 2	La sortie d'alarme est effectuée par les contacts du relais. Le fonctionnement normal et l'état sans tension sont représentés. Lorsque la fonction de protection est activée, le relais est excité. La puissance du contact est de 230 V CA/0,3 A ou 30 V CC/0,3 A.
	RUN	Sortie de signal pour la marche du moteur	Chacun des 42 signaux de sortie possibles peut être sélectionné comme excitateur de sortie. La puissance du contact est de 230 V CA/0,3 A ou 30 V CC/0,3 A.
	SU	Sortie de signal pour la comparaison de la valeur de consigne/ effective de la fréquence	La sortie est connectée lorsque la fréquence de sortie est supérieure à la fréquence de démarrage du variateur de fréquence. Si aucune fréquence n'est sortie ou si le freinage DC est actif, la sortie est bloquée.
	IPF	Sortie de signal pour brève coupure du secteur	La sortie SU permet la surveillance de la valeur de consigne de la fréquence et de la valeur effective de la fréquence. La sortie est reliée dès que la valeur effective de la fréquence (fréquence de sortie du variateur de fréquence) atteint la valeur de consigne de la fréquence (prédéfinie par le signal de la valeur de consigne) dans une plage de tolérance prédéfinie.
	OL	Sortie de signal pour alarme de surcharge	Lors d'une brève coupure du secteur dans un intervalle de temps de 15 ms \leq t _{IPF} \leq 100 ms ou lors d'une sous-tension, la sortie est commutée.
	FU	Sortie de signal pour le contrôle de la fréquence de sortie	La sortie OL est commutée lorsque le courant de sortie du variateur de fréquence dépasse la limite de courant spécifiée dans le paramètre 22 et lorsque la protection de coupure de surintensité de courant a été activée. Si le courant de sortie du variateur de fréquence est inférieur à la limite de courant spécifiée dans le paramètre 22, le signal sur la sortie OL est bloqué.
	SE	Tension de sortie pour sorties de signaux	La sortie est connectée dès que la fréquence de sortie dépasse la fréquence définie dans le paramètre 42 (ou 43). Sinon, la sortie FU est bloquée.
	CA	Sortie analogique du courant	La tension qui sera commutée par les sorties à collecteur ouvert RUN, SU, OL, IPF et FU sera raccordée à cette borne.
Interfaces	AM	Sortie analogique du courant	L'une des 18 fonctions d'affichage peut être sélectionnée, par ex. affichage externe de la fréquence. Les sorties CA et AM peuvent être utilisées simultanément. La spécification est réalisée par le biais d'un paramètre.
	—	Raccordement de la console de paramétrage	Sortie : Fréquence de sortie (réglage par défaut), Résistance de charge : 200 Ω –450 Ω , courant de sortie : 0–20 mA
	—	Interface RS485 (par la borne RS485)	Sortie : Fréquence de sortie (réglage d'usine), tension de sortie 0–10 V CC, courant de sortie maximale 1 mA (résistance de charge \geq 10 k Ω), résolution : 8 bits
Raccordements de sécurité	—	2 ports USB (compatibles USB1.1/USB2.0)	A parameter unit can be connected. Communication via RS485 Standard d'E/S : RS485, mode Multi-Drop: maxi 1152 Baud (longueur maximale du câble : 500 m)
	S1, S2	Entrées de sécurité	Communication via RS485 Standard d'E/S : RS485, mode Multi-Drop: maxi 1152 Baud (longueur maximale du câble : 500 m)
	SIC	Potentiel de référence pour les entrées de sécurité	Prise de type A : Lors du raccordement d'une mémoire USB, vous pouvez copier les paramètres, télécharger des codes API et utiliser la fonction de suivi. Prise mini B : Connectez un PC afin d'utiliser le variateur de fréquence avec le logiciel FR Configurator2.
Raccordements de sécurité	SO	Sortie de surveillance de sécurité	Si la fonction « Arrêt sûr du couple » n'est pas utilisée, les ponts présents entre les bornes S1-SC et S2-PC et SIC-SD ne doivent pas être enlevés car sinon un fonctionnement du variateur de fréquence ne sera pas possible.
	SOC	Point de référence pour la sortie de surveillance « absence sûre du couple »	

Variateur de fréquence de la série FR-A770



Pour une utilisation dans des conditions rudes, comme les centres d'épuration, dans la construction forestière, dans l'industrie pétrolière et dans la construction navale, le variateur de fréquence FR-A770 est le meilleur choix possible. Ce dernier est spécialement dédié à la connexion la tension de 690 V des réseaux industriels.

Plage de puissance :

355–630 kW, 600–690 V CA

Accessoires disponibles :

En plus des consoles de paramétrage supplémentaires, de nombreux modules optionnels et une série d'accessoires utiles sont disponibles pour cette série de variateur de fréquence.

Vous trouverez des informations détaillées à ce sujet Page 59.

Données techniques FR-A770-355K/560K-79

Série		FR-A770-□-K-79				
		355/400K	560/630K			
Sortie	Puissance nominale du moteur ^①	kW	Capacité de surcharge 150 %	355/400	560/630	
	Courant nominal appareil	A	Capacité de surcharge 150 %	I nom.	401 (344) ^②	611 (545) ^②
				I maxi 60 s	602 (516)	917 (818)
	Puissance de sortie		kVA		479 (411)	730 (651)
	Capacité de surcharge				150 % du courant nominal de l'appareil pour 60 s	
	Plages de fréquences		Hz		0,2–400	
Méthode de modulation				PWM avec 2 kHz de fréquence d'horloge		
Entrée	Tension d'alimentation			Triphasé, 600–690 V CA, ±10 %		
	Plage de tension			540–759 V CA à 50/60 Hz		
	Plages de fréquences			50/60 Hz ±5 %		
	Puissance nominale d'entrée		kVA	463	730	
Autres	Tension d'alimentation du circuit de commande ^③			380–480 V CA à 50/60 Hz		
	Refroidissement			Refroidissement par ventilateur		
	Degré de protection			IP00		
	Perte de puissance		kW	8	12,5	
	Poids du variateur de fréquence		kg	460	485	
	Poids de la bobine de circuit intermédiaire		kg	80	105	
Dimensions (lxhxp)		mm	995x1580x440			
Référence article			Ref.	268859	268860	

Notes :

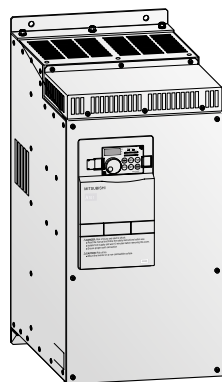
① Si la tension d'alimentation chute en dessous de 660 V, la charge du moteur doit être réduite.

② Lorsque vous utilisez le variateur avec l'unité optionnelle FR-A7AP/FR-A7AL et un moteur avec une régulation vectorielle avec ou sans codeur d'impulsions, reportez-vous aux valeurs indiquées entre parenthèses pour le courant nominal de l'appareil avec une température ambiante de 40 °C.

③ La tension pour l'alimentation séparée de la boucle de commande est comprise entre 380 et 480 V CA, 50/60 Hz. Vous ne devez pas utiliser une tension d'alimentation de 690 V. À la livraison, la boucle de commande est alimentée par la tension correcte depuis un transformateur interne et à l'aide des cavaliers des bornes R1/L11 et S1/L21.

Les fonctions suivantes ne sont pas disponibles : La méthode d'arrêt lors d'une coupure de courant, l'alimentation CC, la sélection d'un boucle de freinage génératrice, Soft PWM.

FR-A741 Variateur de fréquence haut de gamme avec récupération de l'énergie intégrée



Le FR-A741 tient lieu de nouvelle référence en matière de récupération de l'énergie intégrée en vue d'améliorer la puissance de freinage.

Ce variateur de fréquence compact atteint grâce à de nombreuses technologies avancées, un niveau de performance exceptionnel et se prête à la perfection pour les entraînements de levage ou pour la commande de machines puissantes avec couples générateurs.

Par rapport aux variateurs de fréquence avec des technologies traditionnelles, l'encombrement nécessaire pour l'installation est réduit de 40 % (en fonction de la classe de puissance). Le self est également intégré. La récupération à 100 % de la puissance de freinage permet de se dispenser de résistance de freinage ou de transistor de freinage extérieur.

Le FR-A741 intègre une fonction API avec laquelle vous pouvez programmer vos propres fonctions.

La plage de fréquences de sortie est comprise entre 0,2 et 400 Hz.

Plage de puissance :

5,5–55 kW, 380–480 V CA

Accessoires disponibles :

En plus des consoles de paramétrage supplémentaires, de nombreux modules optionnels et une série d'accessoires utiles sont disponibles pour cette série de variateur de fréquence.

Vous trouverez des informations détaillées à ce sujet Page 59.

2

Caractéristiques techniques

Données techniques FR-A741-5,5K–55K

Série	FR-A741-□													
			5,5K	7,5K	11K	15K	18,5K	22K	30K	37K	45K	55K		
Sortie	Puissance nominale du moteur ①	kW	Capacité de surcharge de 200 % (ND)		5,5	7,5	11	15	18,5	22	30	37	45	55
	Courant nominal appareil	A	Capacité de surcharge de 200 % (ND)	I nom.	12	17	23	31	38	44	57	71	86	110
				I maxi 60 s	18	26	35	47	57	66	86	107	129	165
				I maxi 3 s	24	34	46	62	76	88	114	142	172	220
	Puissance de sortie ②			kVA	9,1	13	17,5	23,6	29	32,8	43,4	54	65	84
	Capacité de surcharge ③	150 % de la puissance nominale du moteur pendant 60 s ; 200 % pendant 3 s (température ambiante maxi de 50 °C)												
	Tension ④	CA triphasée, 0 V à la tension d'alimentation												
Plages de fréquences	Hz 0,2–400													
Méthode de modulation	PWM évaluée par sinus, Soft-PWM													
Couple lors de freinage avec récupération	100 % en continu/150 % pour 60 s													
Entrée	Tension d'alimentation	Triphasée, 380–480 V CA, -15 %/+10 %												
	Plage de tension	323–550 V CA à 50/60 Hz												
	Plages de fréquences	50/60 Hz ±5 %												
	Puissance nominale d'entrée ⑤			kVA	12	17	20	28	34	41	52	66	80	100
Autres	Refroidissement	Refroidissement par ventilateur												
	Degré de protection	IP00												
	Perte de puissance			kW	0,33	0,44	0,66	0,86	1,1	1,29	1,45	1,95	2,36	2,7
	Poids du variateur de fréquence			kg	25	26	37	40	48	49	65	80	83	115
	Dimensions (lxhxp)			mm	250x470 x270	250x470 x270	300x600 x294	300 x 600 x294	360x600 x320	360x600 x320	450x700 x340	470x700 x368	470x700 x368	600x900 x405
Référence article	Ref.	216905	216906	216907	216908	216909	217397	216910	216911	216912	216913			

Notes :

- ① La puissance nominale du moteur indiquée correspond à la puissance maximale admissible lors de raccordement d'un moteur standard à 4 pôles de Mitsubishi Electric.
 - ② La puissance de sortie se réfère à une tension de sortie de 440 V.
 - ③ La capacité surcharge indiquée en % est le rapport entre l'intensité de surcharge et l'intensité nominale du variateur. Pour des cycles de charge répétés, il est nécessaire de laisser refroidir le variateur et le moteur jusqu'à ce que la température soit inférieure à la valeur atteinte avec une charge de 100 %.
 - ④ La tension maximale de sortie ne peut pas excéder la tension d'alimentation. La tension de sortie peut varier dans les limites de la plage de tension de l'alimentation. La tension des impulsions sur la sortie du variateur de fréquence reste inchangée pour env. $\sqrt{2}$ de la tension d'entrée.
 - ⑤ La puissance nominale d'entrée varie en fonction de l'impédance de l'alimentation du variateur (y compris les câbles et la bobine).
- Vous trouverez les types transatlantiques Page 30.

Données techniques générales FR-A741/FR-A770

2

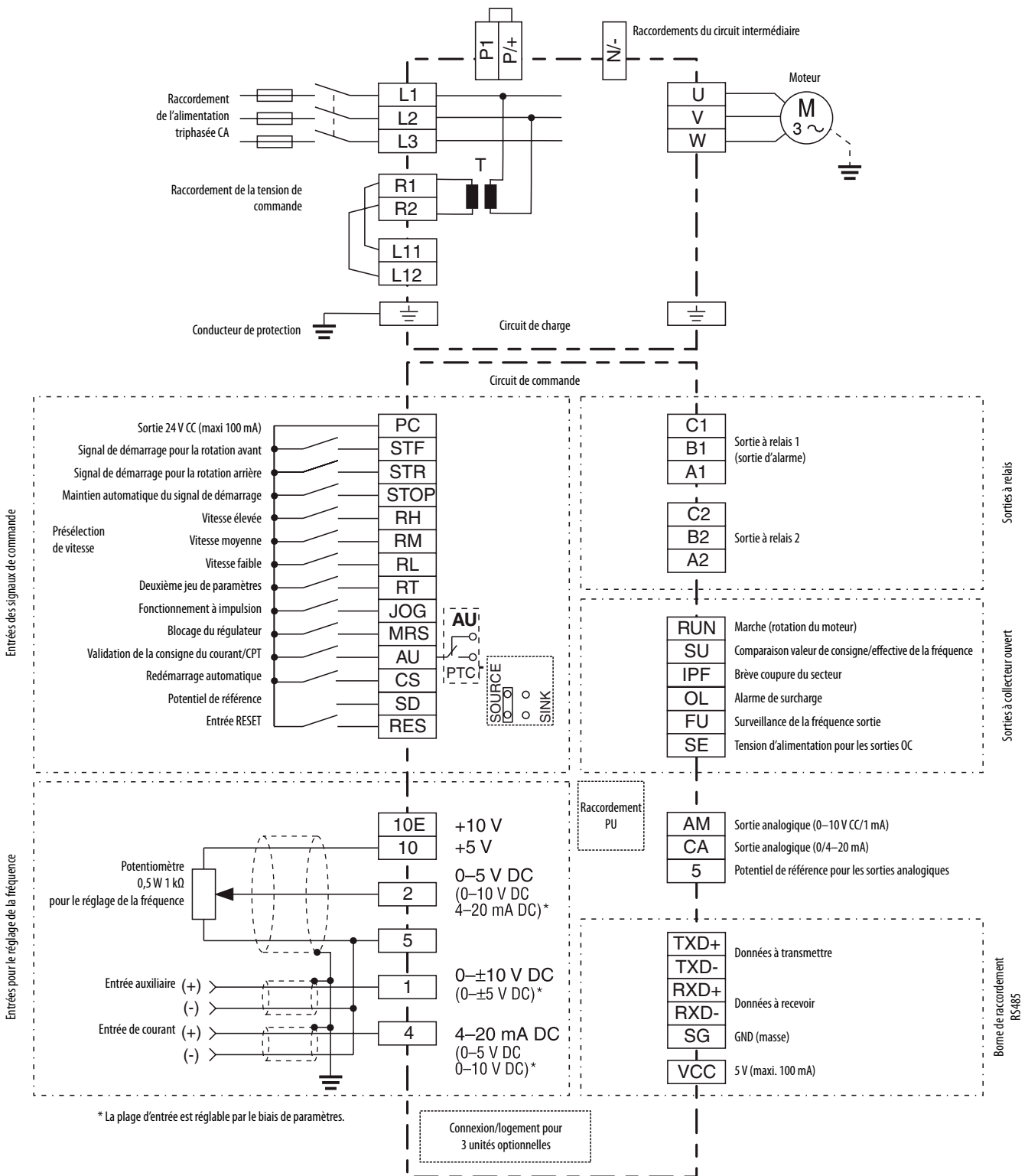
Caractéristiques techniques

A741/A770		Description		
Possibilités de configuration	Résolution de la fréquence	Analogique : 0,015 Hz/0–50 Hz (borne de raccordement 2, 4 : 0–10 V/12 bits) 0,03 Hz/0–50 Hz (borne de raccordement 2, 4 : 0–5 V/11 bits, 0–20 mA/11 bits), borne de raccordement 1 : -10 à +10 V/12 bits) 0,06 Hz/ 0–50 Hz (bornes de raccordement 1 : 0–±5 V/11 bits) Saisie : 0,01 Hz		
	Précision de la fréquence	±0,2 % de la fréquence maximale (plage de température 25 °C ±10 °C) lors d'entrée analogique ; ±0,01 % de la fréquence maximale lors d'entrée numérique		
	Courbe caractéristique de tension/fréquence	Fréquence de base réglable entre 0 et 400 Hz ; Sélection de la courbe caractéristique entre couple constant, couple variable et caractéristique V/f flexible à 5 points		
	Couple de démarrage	200 %, 0,3 Hz (0,4 kVA à 3,7 kVA), 150 %, 0,3 Hz (à partir de 5,5 kVA) avec la régulation vectorielle sans capteur et la régulation vectorielle		
	Augmentation du couple	Augmentation manuelle du couple		
	Durée d'accélération/décélération	0 ; 0,1–3600 s (réglable individuellement), la marche et la compensation du jeu d'engrenages linéaire ou en forme de S sont librement sélectionnables		
	Courbe caractéristique d'accélération/décélération	Linéaire ou en S, au choix		
	Freinage DC	Fréquence de service : 0–120 Hz ; la durée du freinage (0–10 s) et la grandeur de la tension du frein (0–30 %) sont réglables librement. L'activation du freinage DC est également possible avec l'entrée numérique.		
	Limitation du courant	Seuil de réponse 0–220 %, réglable librement, également par entrée analogique		
	Protection du moteur	Relais de protection du moteur électronique (courant nominal réglable librement)		
	Limitation du couple	Limitation du couple de 0–400 %, réglable librement		
	Signaux de contrôle du fonctionnement	Valeurs de consigne de la fréquence	Entrée analogique : Bornes de raccordement 2, 4 : 0–5 V CC, 0–10 V CC, 0/4–20 mA Borne de raccordement 1 : 0–±5 V CC, 0–±10 V CC Saisie : Code BCD à 4 chiffres ou code binaire à 16 bits lors de l'utilisation d'un tableau de contrôle ou carte optionnelle (FR-A7AX)	
Signal de démarrage		Sélection individuelle entre rotation avant et rotation en sens inverse. Un signal avec maintien automatique peut être sélectionné comme entrée de démarrage.		
Signaux d'entrée		Général	Vous avez le choix parmi 12 signaux pour les paramètres 178 à 189 (affectation de fonctions aux bornes d'entrée) : Sélection de la vitesse, potentiomètre numérique du moteur, 2ème jeu de paramètres, 3ème jeu de paramètres, sélection de l'entrée sur la borne 4, sélection du fonctionnement pas à pas, sélection du redémarrage automatique après coupure de courant instantanée, démarrage à la volée, blocage externe du relais thermique PU, freinage CC, régulation PID, signal d'ouverture du frein, commutation du mode PU/externe, sélection de la caractéristique de charge, fréquence élevée du couple de charge, commutation V/f, commutation accélération/décélération en S (modèle C), pré-excitation, arrêt sortie, sélection du maintien automatique du démarrage, modification du mode de régulation, sélection de la limite du couple, entrée externe de réglage du temps de démarrage, sélection de la retenue du couple 1, 2 ^① , commutation de la régulation P/PI, fonction de traverse, commande de rotation avant, commande de rotation en sens inverse, réinitialisation du variateur, entrée thermistance PTC, commutation PID directe/inverse, commutation mode PU <-> NET, commutation mode NET <-> externe et commutation de l'origine des commandes, sélection de la commande, signal du signe ^① , effacer les impulsions de déviation ^① , désactivation de la sortie après suppression du flux magnétique ^②	
		Entrée à impulsions	100 kpps	
		États de fonctionnement	7 signaux au choix en utilisant les paramètres 190–196 (sélection de la fonction de la borne de sortie) : variateur en fonctionnement, fréquence à atteindre, coupure de courant instantanée (sous-tension), alerte de surcharge, détection de la fréquence de sortie, de la deuxième fréquence de sortie et de la troisième fréquence de sortie, pré-alarme du relais électronique de protection thermique, mode de fonctionnement via l'unité de commande, variateur prêt, détection du courant de sortie, détection de courant nul, limite inférieure PID, limite supérieure PID, sortie rotation avant/arrière PID, commutateur MC1 alimentation source du pour bypass, commutateur MC2 pour bypass, commutateur MC3 pour bypass, fin de la régulation de la position ^① , erreur de position ^{②③} , demande d'ouverture du frein, sortie défaut ventilateur, pré-alarme surchauffe dissipateur de chaleur, activation de la commande variateur en fonctionnement/démarrage ^④ , décélération en coupure de courant instantanée, régulation PID activée, interruption sortie PID, régulation de position prête f, alarme de longévité, sortie alarme 1, 2, 3 (signal de coupure), temporisation des de la mise à jour des valeurs des économies d'énergie, surveillance du courant moyen, alarme d'horloge de maintenance, sortie distante, sortie rotation directe ^① , sortie rotation inverse ^① , sortie faible vitesse, détection du couple, sortie état régénératif ^① , réglage démarrage/temps, exécution de la mise en position ^① , sortie problème mineur et sortie alarme. Sortie en collecteur ouvert (5 points), sortie relais (2 points) et le code d'alarme du variateur peut être envoyé (4 bits) en provenance du collecteur ouvert	
Signaux de sortie		Lors de l'utilisation du module optionnel FR-A7AY, FR-A7AR	Les paramètres 313 à 319 (affectation de fonction aux 7 bornes de sortie supplémentaires) permettent de sélectionner en plus des états de fonctionnement précédents, l'affectation des 4 signaux suivants : vie utile des condensateurs du circuit intermédiaire, vie utile du condensateur du circuit de commande, vie utile du ventilateur de refroidissement, vie utile de la limitation du courant à l'enclenchement (Les sorties de l'option FR-A7AR peuvent être utilisées uniquement en logique positive.)	
		Sortie analogique	L'affectation au choix des affichages suivants sur une sortie ou sur les deux sorties est possible par le biais des paramètres 54 (affectation de sortie de courant analogique) ou 158 (affectation de sortie de tension analogique) : fréquence de sortie, courant du moteur (valeur constante ou valeur de crête), tension de sortie, valeur de consigne de la fréquence, vitesse du moteur, tension du circuit intermédiaire (valeur constante ou valeur de crête), sollicitation de la protection élect. du moteur, tension d'entrée, tension de sortie, charge, courant d'excitation du moteur, tension sur l'entrée de consigne, charge du moteur, économie d'énergie, valeur effective PID, puissance de sortie du moteur, présélection du couple, courant générateur de couple, affichage du couple	
		État de fonctionnement	Fréquence de sortie, courant moteur (constant ou valeur en pointe), tension de sortie, réglage de la fréquence, vitesse de fonctionnement, couple moteur, surcharge, tension de sortie du variateur (constante ou valeur en pointe), facteur de charge du relais électronique de protection thermique, puissance d'entrée, puissance de sortie, compteur de charge, courant d'excitation du moteur, temps d'excitation cumulé, temps réel de fonctionnement, facteur de charge du moteur, puissance cumulée, effet des économies d'énergie, puissance économisée cumulée, économies d'énergie, valeur consigne PID, valeur PID mesurée, écart PID, bornes d'entrée/sortie ^② , affichage des bornes de sortie optionnelles ^② , affichage des options intégrées ^③ , présélection du couple, impulsion de retour ^① , sortie moteur	
Affichage		Affichage sur la console de paramétrage (FR-PU07/FR-DU07)	Affichage des alarmes	Lors du déclenchement d'une fonction de sécurité, le message d'erreur est affiché. La tension de sortie, le courant de sortie, la fréquence, les heures de services cumulées et les 8 dernières alarmes sont enregistrées.
			Guide interactif	Guidage interactif pour le maniement et le diagnostic de panne avec la fonction d'aide ^⑥
	État de fonctionnement		Fréquence de sortie, courant moteur (constant ou valeur en pointe), tension de sortie, réglage de la fréquence, vitesse de fonctionnement, couple moteur, surcharge, tension de sortie du variateur (constante ou valeur en pointe), facteur de charge du relais électronique de protection thermique, puissance d'entrée, puissance de sortie, compteur de charge, courant d'excitation du moteur, temps d'excitation cumulé, temps réel de fonctionnement, facteur de charge du moteur, puissance cumulée, effet des économies d'énergie, puissance économisée cumulée, économies d'énergie, valeur consigne PID, valeur PID mesurée, écart PID, bornes d'entrée/sortie ^② , affichage des bornes de sortie optionnelles ^② , affichage des options intégrées ^③ , présélection du couple, impulsion de retour ^① , sortie moteur	
Protection	Fonctions		Fonctions surintensité pendant la décélération, surintensité en vitesse constante, surintensité pendant l'accélération, surtension pendant l'accélération, surintensité en vitesse constante, surintensité pendant la décélération, protection thermique du variateur, protection thermique du moteur, surchauffe du dissipateur de chaleur, apparition d'une coupure de courant instantanée, sous-tension, coupure de la phase d'entrée, surcharge du moteur, surtension à la terre côté sortie, court-circuit en sortie, surchauffe d'un élément des circuits, coupure de la phase de sortie, fonctionnement du relais de protection thermique externe ^④ , fonctionnement de la thermistance PTC ^④ , alarme sur une option, erreur de paramétrage, déconnexion PU, nombre de nouveaux essais dépassé ^⑤ , alarme CPU, court-circuit dans l'alimentation de la console de paramétrage, court-circuit dans la sortie de l'alimentation 24 V CC, protection contre la coupure suite à un surcourant, surchauffe de la résistance d'entrée ^⑤ , erreur de communication (variateur), erreur d'accélération lors de l'inversion du sens de la marche ^⑤ , erreur d'entrée analogique, panne de ventilateur, limitation du courant, limitation de la tension, préalarme ^{⑤⑥} , transistor de freinage défectueux, erreur d'écriture des paramètres, erreur de copie, verrouillage de la console de paramétrage, alarme de copie de paramètre, limitation de la vitesse, absence de signal de l'encodeur ^{①④} , écart de vitesse important ^{①④} , survitesse ^{①④} , erreur importante de position ^{①④} , erreur de phase de l'encodeur ^{①④} , surintensité de courant dans l'unité de récupération ^⑤ , erreur dans le circuit de récupération ^⑤ , protection thermique pour transistor de l'unité de récupération ^⑤ , erreur dans la commande de freinage ^{⑤⑥} .	
		Autres	Température ambiante : -10 °C à +50 °C Température de stockage ^⑥ : -20 °C à +65 °C	

Notes :

- ① Uniquement lorsque l'option (FR-A7AP) est montée
- ② S'affiche uniquement sur la console de paramétrage (FR-DU07).
- ③ S'affiche uniquement sur la console de paramétrage (FR-PU07).
- ④ Ces fonctions sont par défaut désactivées.
- ⑤ Seulement pour FR-A741
- ⑥ Usage uniquement temporaire (par ex. lors du transport).

Schéma fonctionnel FR-A770



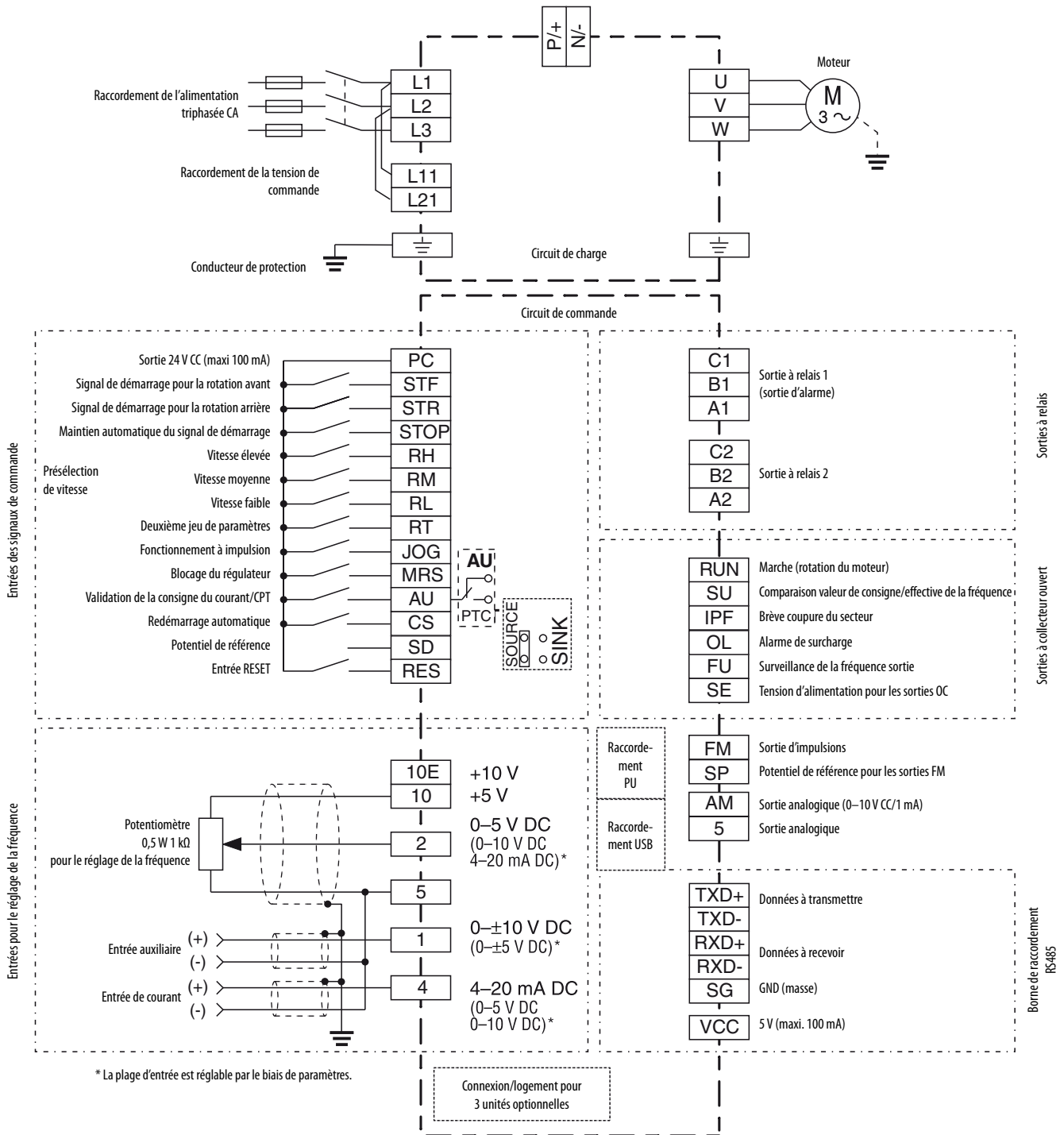
Affectation des bornes de puissance

Fonction	Borne	Modèle	Description
Raccordements de puissance	L1, L2, L3	Raccordement de la tension du secteur	Alimentation en courant du variateur de fréquence (600-690 V CA, 50/60 Hz)
	P/+, N/-	Aucune connexion	Aucune connexion
	P/+, P1	Raccordement pour bobine de circuit intermédiaire	Les bornes P1 et P/+ servent au raccordement d'une bobine de circuit intermédiaire. Pour les variateurs de fréquence inférieurs ou égaux à 01160, le pont sur les bornes P1 et P/+ doit être enlevé si cette bobine optionnelle est utilisée. Pour les variateurs de fréquence à partir du type 01800, la bobine de circuit intermédiaire fournie doit être raccordée.
	U, V, W	Raccordement du moteur	Sortie de tension du variateur de fréquence (triphasé, 0 V à tension de raccordement, 0,2-400 Hz)
	L11, L21	Tension d'alimentation du circuit de commande	La tension pour l'alimentation séparée de la boucle de commande est comprise entre 380 et 480 V CA, 50/60 Hz. Vous ne devez pas utiliser une tension d'alimentation de 690 V. À la livraison, la boucle de commande est alimentée par la tension correcte depuis un transformateur interne et à l'aide des cavaliers des bornes R1/L11 et S1/L21.
	R1, R2	Sortie du transformateur	Sortie pour la tension d'alimentation de la boucle de commande (380-480 V CA, 50/60 Hz)
	PE		Affectation des bornes de puissance

Schéma fonctionnel FR-A741

2

Caractéristiques techniques



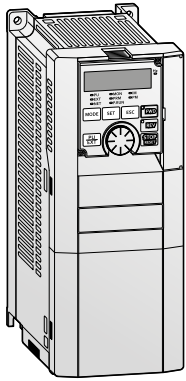
Affectation des bornes de puissance

Fonction	Borne	Modèle	Description
Raccordements de puissance	L1, L2, L3	Raccordement de la tension du secteur	Alimentation en courant du variateur de fréquence (380-480 V CA, 50/60 Hz)
	P/+, N/-	Raccordement pour unité de freinage	Une unité de freinage optionnelle ou une unité de récupération optionnelle peut être raccordée aux bornes P et N.
	U, V, W	Raccordement du moteur	Sortie de tension du variateur de fréquence (triphase, 0 V à tension de raccordement, 0,2-400 Hz)
	L11, L21	Raccordement séparé de la tension de commande	Pour l'alimentation en courant séparée du circuit de commande, la tension de réseau doit être raccordée sur L11/L21 (et les ponts L1 et L2 doivent être ouverts).
	PE	PE	Affectation des bornes de puissance

Affectation des bornes de commande

Fonction	Borne	Désignation	Description	
Bornes de commande (programmables)	STF	Signal de démarrage pour la rotation avant	Le moteur tourne en rotation avant si un signal est appliqué à la borne STF.	
	STR	Signal de démarrage pour la rotation en sens inverse	Le moteur tourne en sens inverse si un signal est appliqué à la borne STR.	
	STOP	Maintien automatique du signal de démarrage	Les signaux de démarrage sont verrouillés si un signal est présent sur la borne STOP.	
	RH, RM, RL	Présélection de vitesse	Présélection de 15 fréquences de sortie différentes	
	JOG	Fonctionnement à impulsion	Le fonctionnement à impulsions est sélectionné par le biais d'un signal sur la borne JOG (réglage d'usine). Les signaux de démarrage STF et STR définissent le sens de rotation.	
	RT	Deuxième jeu de paramètres	La borne JOG peut être utilisée comme entrée d'impulsions. Pour cela, le réglage du Par. 291 doit être modifié. Un deuxième jeu de paramètres peut être sélectionné par un signal sur la borne RT.	
	MRS	Blocage du régulateur	Le blocage du régulateur arrête la fréquence de sortie sans tenir compte du temps de décelération.	
	RES	Entrée RESET	La réinitialisation du variateur de fréquence après le déclenchement d'une fonction de protection a lieu par un signal sur la borne RES ($t > 0,1$ s).	
	AU	Validation de la valeur de consigne du courant	La validation de la définition de la consigne de 0/4–20 mA sur la borne 4 est effectuée par la définition d'un signal sur la borne AU.	
	CS	Redémarrage automatique après coupure du secteur	Pour le raccordement de la sonde de température CPT, le signal PTC doit être affecté à la borne AU et le commutateur sur le circuit de commande doit être mis sur la position PTC. Si un signal est appliqué sur la borne CS, le variateur de fréquence redémarre automatiquement après une coupure du secteur.	
Points de référence	SD	Potential de référence (0 V) pour la borne PC (24 V)	Si « sink » a été sélectionné comme logique de commande par le biais du strap enfichable sur le connecteur du signal de commande, une fonction de commande précise sera déclenchée en reliant la borne de commande correspondante avec la borne SD. Si « source » a été sélectionné comme logique de commande et s'il est utilisé avec un 24 V externe, les 0 V de la tension externe doivent être raccordés à la borne SD. La borne SD est isolée de l'électronique numérique par opto-coupleur.	
	PC	Sortie 24 V CC	Source de tension interne 24 V CC/sortie 0,1 A	
Définition de la valeur de consigne	10 E	Sortie de tension pour le raccordement du potentiomètre	Tension de sortie 10 V CC. Le courant de sortie maximal est de 10 mA. Potentiomètre recommandé : 1 k Ω , 2 W linéaire	
	10		Tension de sortie 5 V CC. Le courant de sortie maximal est de 10 mA. Potentiomètre recommandé : 1 k Ω , 2 W linéaire	
	2	Entrée pour le signal de consigne de la fréquence	Le signal de la valeur de consigne 0–5 V ou 0–10 V, 0/4–20 mA est appliqué sur cette borne. Le paramètre 73 permet de permuter entre valeur de consigne de tension et de courant. La résistance d'entrée est de 10 k Ω .	
	5	Signal de consigne et signaux analogiques	La borne 5 représente le potentiel de référence pour toutes les grandeurs analogiques de consigne ainsi que pour les signaux analogiques de sortie AM et CA. La borne est isolée du potentiel de référence du circuit numérique (SD) et ne doit pas être mise à la terre.	
	1	Entrée supplémentaire pour le signal de consigne de la fréquence 0– ± 5 (10) V CC	Un signal de consigne de tension de 0– ± 5 (10) V CC peut être appliqué sur cette borne. La plage de la tension est pré-réglée sur 0– ± 10 V CC. La résistance d'entrée est de 10 k Ω .	
	4	Entrée pour le signal de consigne	Le signal de consigne 0/4–20 mA ou 0–10 V est appliqué sur cette borne. Le paramètre 267 permet de permuter entre valeur de consigne de tension et de courant. La résistance d'entrée est de 250 Ω . La validation de la définition de la consigne du courant est effectuée par le biais de la fonction de la borne AU.	
Sorties des signaux (programmables)	A1, B1, C1	Sortie à relais sans potentiel 1 (alarme)	La sortie d'alarme est effectuée par les contacts du relais. Le fonctionnement normal et l'état sans tension sont représentés. Lorsque la fonction de protection est activée, le relais est excité. La puissance du contact est de 230 V CA/0,3 A ou 30 V CC/0,3 A.	
	A2, B2, C2	Sortie à relais sans potentiel 2	Chacun des 42 signaux de sortie possibles peut être sélectionné comme excitateur de sortie. La puissance du contact est de 230 V CA/0,3 A ou 30 V CC/0,3 A.	
	RUN	Sortie de signal pour la marche du moteur	La sortie est connectée lorsque la fréquence de sortie est supérieure à la fréquence de démarrage du variateur de fréquence. Si aucune fréquence n'est sortie ou si le freinage DC est actif, la sortie est bloquée.	
	SU	Sortie de signalisation comparaison valeur de consigne / réelle de la fréquence	La sortie SU permet la surveillance de la valeur de consigne de la fréquence et de la valeur effective de la fréquence. La sortie est reliée dès que la valeur effective de la fréquence (fréquence de sortie du variateur de fréquence) atteint la valeur de consigne de la fréquence (prédéfinie par le signal de la valeur de consigne) dans une plage de tolérance prédéfinie.	
	IPF	Sortie de signal pour brève coupure du secteur	Lors d'une brève coupure du secteur dans un intervalle de temps de 15 ms \leq T _{IPF} \leq 100 ms ou lors d'une sous-tension, la sortie est commutée.	
	OL	Sortie de signal pour alarme de surcharge	La sortie OL est commutée lorsque le courant de sortie du variateur de fréquence dépasse la limite de courant spécifiée dans le paramètre 22 et lorsque la protection de coupure de surintensité de courant a été activée. Si le courant de sortie du variateur de fréquence est inférieur à la limite de courant spécifiée dans le paramètre 22, le signal sur la sortie OL est bloqué.	
	FU	Sortie de signal pour le contrôle de la fréquence de sortie	La sortie est connectée dès que la fréquence de sortie dépasse la fréquence définie dans le paramètre 42 (ou 43). Sinon, la sortie FU est bloquée.	
	SE	Tension de sortie pour sorties de signaux	La tension qui sera commutée par les sorties à collecteur ouvert RUN, SU, OL, IPF et FU sera raccordée à cette borne.	
	CA	Sortie analogique du courant	L'une des 18 fonctions d'affichage peut être sélectionnée, par ex. affichage externe de la fréquence. Les sorties CA et AM peuvent être utilisées simultanément. La spécification est réalisée par le biais d'un paramètre.	Sortie : fréquence de sortie (réglage par défaut), Résistance de charge : 200 Ω –450 Ω , courant de sortie : 0–20 mA
	AM	Sortie analogique 0–10 V CC (1 mA)		Sortie : fréquence de sortie (réglage d'usine), tension de sortie 0–10 V CC, courant de sortie maximale 1 mA (résistance de charge ≥ 10 k Ω), résolution : 8 bits
Interface	—	Interface PU	L'interface PU pour le raccordement de la console de paramétrage peut être utilisée comme interface RS485. Standard E/S : RS485, mode Multi-Drop, 4.800–38.400 Baud (longueur maximale du câble : 500 m)	
	—	Interface RS485 (par la borne RS485)	Communication via RS485 Standard d'E/S : RS485, mode Multi-Drop, 300–38.400 Baud (longueur maximale du câble : 500 m)	
	—	Interface USB	L'interface USB permet un fonctionnement du variateur de fréquence avec un PC. (standard : USB1.1)	

Variateurs de fréquence de la série FR-A800



La série FR-A800 : une vraie mine de technologies de pointe Cette génération de variateurs de Mitsubishi Electric regroupe des fonctions innovantes et une technologie fiable pour une performance maximale, une protection de l'environnement optimale et plus de flexibilité. Outre les nombreuses fonctions, les variateurs de fréquence couvrent également la régulation vectorielle ainsi que les modes LD/SLD, intègrent une résistance de freinage avec 100 % de courant au déclenchement jusqu'à 55 kW, l'autorégulation en ligne pour une excellente précision en matière de vitesse et de couple, offrent d'excellentes propriétés de roulement avec un moteur synchrone, une fonction de sécurité STO intégrée et de nombreuses entrées et sorties numériques et analogiques.

La série de variateurs de fréquence FR-A800-E dispose d'une interface intégrée pour la communication Ethernet et permet ainsi de surveiller les statuts du variateur de fréquence ainsi que de régler les paramètres via le réseau.

Plage de puissance :

FR-A820 : 0,4–132 kW, 200–240 V CA
FR-A840 : 0,4–355 kW, 380–500 V CA

Accessoires disponibles :

En plus des consoles de paramétrage supplémentaires, de nombreux modules optionnels et une série d'accessoires utiles sont disponibles pour cette série de variateur de fréquence.

Vous trouverez des informations détaillées à ce sujet Page 59.

Données techniques FR-A840-00023 à -01160

Série		FR-A840-□-2-60/E2-60																	
		00023	00038	00052	00083	00126	00170	00250	00310	00380	00470	00620	00770	00930	01160				
Sortie	Puissance nominale du moteur ^①	kW	Capacité de surcharge de 120 % (SLD)	0,75	1,5	2,2	3,7	5,5	7,5	11	15	18,5	22	30	37	45	55		
			Capacité de surcharge de 150 % (LD)	0,75	1,5	2,2	3,7	5,5	7,5	11	15	18,5	22	30	37	45	55		
			Capacité de surcharge de 200 % (ND)	0,4	0,75	1,5	2,2	3,7	5,5	7,5	11	15	18,5	22	30	37	45		
			Capacité de surcharge de 250 % (HD)	0,2	0,4	0,75	1,5	2,2	3,7	5,5	7,5	11	15	18,5	22	30	37		
	Courant nominal appareil	A	Capacité de surcharge de 120 % (SLD)	I nom.	2,3	3,8	5,2	8,3	12,6	17	25	31	38	47	62	77	93	116	
			I maxi 60 s	2,1	4,2	5,7	9,1	13,9	18,7	27,5	34,1	41,8	51,7	68,2	84,7	102,3	127,6		
			I maxi 3 s	2,8	4,6	6,2	10,0	15,1	20,4	30,0	37,2	45,6	56,4	74,4	92,4	111,6	139,2		
			Capacité de surcharge de 150 % (LD)	I nom.	2,1	3,5	4,8	7,6	11,5	16	23	29	35	43	57	70	85	106	
			I maxi 60 s	2,5	4,2	5,8	9,1	13,8	19,2	27,6	34,8	42,0	51,6	68,4	84,0	102,0	127,2		
			I maxi 3 s	3,2	5,3	7,2	11,4	17,3	24,0	34,5	43,5	52,5	64,5	85,5	105,0	127,5	159,0		
			Capacité de surcharge de 200 % (ND)	I nom.	1,5	2,5	4	6	9	12	17	23	31	38	44	57	71	86	
			I maxi 60 s	2,3	3,8	6,0	9,0	13,5	18,0	25,5	34,5	46,5	57,0	66,0	85,5	106,5	129,0		
I maxi 3 s	3,0	5,0	8,0	12,0	18,0	24,0	34,0	46,0	62,0	76,0	88,0	114,0	142,0	172,0					
Capacité de surcharge ^②		I nom.	0,8	1,5	2,5	4	6	9	12	17	23	31	38	44	57	71			
		I maxi 60 s	1,6	3,0	5,0	8,0	12,0	18,0	24,0	34,0	46,0	62,0	76,0	88,0	114,0	142,0			
		I maxi 3 s	2,0	3,8	6,3	10,0	15,0	22,5	30,0	42,5	57,5	77,5	95,0	110,0	142,5	177,5			
		SLD	110 % de la puissance nominale du moteur pendant 60 s ; 120 % pendant 3 s (température ambiante maxi de 40 °C)																
Tension ^③		LD	120 % de la puissance nominale du moteur pendant 60 s ; 150 % pendant 3 s (température ambiante maxi de 50 °C)																
		ND	150 % de la puissance nominale du moteur pendant 60 s ; 200 % pendant 3 s (température ambiante maxi de 50 °C)																
		HD	200 % de la puissance nominale du moteur pendant 60 s ; 250 % pendant 3 s (température ambiante maxi de 50 °C)																
		Triphasée, 380–500 V à la tension d'alimentation																	
Plage de fréquence	Hz	0,2–590																	
Méthode de commande		V/f, contrôle vectoriel du courant avancée, régulation vectorielle sans capteurs (RSV), régulation vectorielle avec retour de la vitesse, régulation vectorielle PM																	
Transistor de freinage avec 100 % durée d'endechement		Intégrée																	
Couple de freinage maximum	Générateur Avec l'option FR-ABR ^⑦		100 % du couple / 2 % durée endench. avec une résistance de freinage montée							20 % couple / 100 % durée endench.									
			100 % couple / 10 % durée endench.							100 % couple / 6 % durée endench.									
Valeur minimale de la résistance de freinage ^⑧	Ω	371	236	190	130	83	66	45	34	34	21	21	13,5	13,5	13,5				
Tension d'alimentation		Triphasée, 380–500 V CA, -15 % / +10 %																	
Plage de tension		323–550 V CA sous 50/60 Hz (limite de la sous-tension réglable avec les paramètres)																	
Plages de fréquences		50/60 Hz ± 5 %																	
Entrée	Courant d'entrée ^④	A	SLD	3,2	5,4	7,8	10,9	16,4	22,5	31,7	40,3	48,2	58,4	76,8	97,6	115	141		
			LD	3	4,9	7,3	10,1	15,1	22,3	31	38,2	44,9	53,9	75,1	89,7	106	130		
			ND	2,3	3,7	6,2	8,3	12,3	17,4	22,5	31	40,3	48,2	56,5	75,1	91	108		
			HD	1,4	2,3	3,7	6,2	8,3	12,3	17,4	22,5	31	40,3	48,2	56,5	75,1	91		
	Puissance raccordée de la tension d'alimentation ^⑤	kVA	SLD	2,5	4,1	5,9	8,3	12	17	24	31	37	44	59	74	88	107		
			LD	2,3	3,7	5,5	7,7	12	17	24	29	34	41	57	68	81	99		
			ND	1,7	2,8	4,7	6,3	9,4	13	17	24	31	37	43	57	69	83		
			HD	1,1	1,7	2,8	4,7	6,3	9,4	13	17	24	31	37	43	57	69		
Refroidissement		Refroidissement naturel			Refroidissement par ventilateur														
Type de protection ^⑥		Version fermée (IP20)												Version ouverte (IP00)					
Dissipation max. de la chaleur ^⑨	kW	SLD	0,055	0,075	0,085	0,13	0,175	0,245	0,345	0,37	0,45	0,565	0,74	0,93	1,11	1,34			
		LD	0,05	0,07	0,08	0,12	0,16	0,23	0,315	0,345	0,415	0,52	0,675	0,825	1,02	1,22			
		ND	0,04	0,055	0,07	0,1	0,13	0,17	0,22	0,28	0,39	0,45	0,52	0,69	0,84	1,02			
		HD	0,03	0,04	0,05	0,075	0,09	0,135	0,165	0,21	0,285	0,385	0,45	0,56	0,7	0,86			
Poids	kg	2,8	2,8	2,8	3,3	3,3	6,7	6,7	8,3	8,3	15	15	23	23	41	41			
Dimensions (lxhxp)	mm	150x260x140					220x260x170			220x300x190			250x400x190			325x550x195		435x550x250	
Référence article ^⑩	Réf.	Version Ethernet	297566	297567	297568	297569	297570	297571	297572	297573	297574	297575	297576	—	—	—			
		Version Série	266741	266742	266743	266744	266745	266746	266747	266748	266749	266750	266751	—	—	—			
		Unité de puissance	—	—	—	—	—	—	—	—	—	—	—	307162	307163	307164			
		Carte de commande (Ethernet)	—	—	—	—	—	—	—	—	—	—	—	307202	307202	307202			
		Carte de commande (Série)	—	—	—	—	—	—	—	—	—	—	—	307200	307200	307200			

Données techniques FR-F840-01800 à -06830

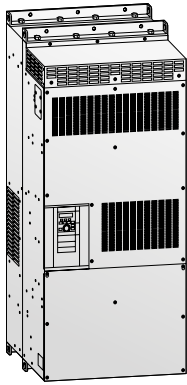
Série		FR-A840-□-2-60/E2-60												
		01800	02160	02600	03250	03610	04320	04810	05470	06100	06830			
Sortie	Puissance nominale du moteur ①	kW	Capacité de surcharge de 120 % (SLD)	75/90	110	132	160	185	220	250	280	315	355	
			Capacité de surcharge de 150 % (LD)	75	90	110	132	160	185	220	250	280	315	
			Capacité de surcharge de 200 % (ND)	55	75	90	110	132	160	185	220	250	280	
			Capacité de surcharge de 250 % (HD)	45	55	75	90	110	132	160	185	220	250	
	Courant nominal appareil	A	Capacité de surcharge de 120 % (SLD)	I nom.	180	216	260	325	361	432	481	547	610	683
				I maxi 60 s	198	238	286	358	397	475	529	602	671	751
				I maxi 3 s	216	259	312	390	433	518	577	656	732	820
			Capacité de surcharge de 150 % (LD)	I nom.	144	180	216	260	325	361	432	481	547	610
				I maxi 60 s	173	216	259	312	390	433	518	577	656	732
				I maxi 3 s	216	270	324	390	488	542	648	722	821	915
		Capacité de surcharge de 200 % (ND)	I nom.	110	144	180	216	260	325	361	432	481	547	
			I maxi 60 s	165	216	270	324	390	488	542	648	722	821	
			I maxi 3 s	220	288	360	432	520	650	722	864	962	1094	
		Capacité de surcharge de 250 % (HD)	I nom.	86	110	144	180	216	260	325	361	432	481	
			I maxi 60 s	172	220	288	360	432	520	650	722	864	962	
I maxi 3 s			215	275	360	450	540	650	813	903	1080	1203		
Capacité de surcharge ②	SLD	110 % de la puissance nominale du moteur pendant 60 s ; 120 % pendant 3 s (température ambiante maxi de 40 °C)												
	LD	120 % de la puissance nominale du moteur pendant 60 s ; 150 % pendant 3 s (température ambiante maxi de 50 °C)												
	ND	150 % de la puissance nominale du moteur pendant 60 s ; 200 % pendant 3 s (température ambiante maxi de 50 °C)												
	HD	200 % de la puissance nominale du moteur pendant 60 s ; 250 % pendant 3 s (température ambiante maxi de 50 °C)												
Tension ③	Triphasée, 380–500 V à la tension d'alimentation													
Plage de fréquence	Hz	0,2–590												
Méthode de commande	V/f, contrôle vectoriel du courant avancée, régulation vectorielle sans capteurs (RSV), régulation vectorielle avec retour de la vitesse, régulation vectorielle PM													
Transistor de freinage avec 100 % durée d'enclenchement	Intégrée		FR-BU2/BU-UFS (option)											
Couple maximal ⑤	Générateur	20 % couple / 100 % durée enclenc.		10 % couple / 100 % durée enclenc.										
		Avec option FR-ABR ⑥		—										
Valeur minimale de la résistance de freinage ⑥	Ω	13,5	—											
Tension d'alimentation	Triphasée, 380–500 V CA, -15 %/+10 %													
Plage de tension	323–550 V CA sous 50/60 Hz (limite de la sous-tension réglable avec les paramètres)													
Plages de fréquences	50/60 Hz ±5 %													
Entrée	Courant d'entrée ⑧	kVA	SLD	180	216	260	325	361	432	481	547	610	683	
			LD	144	180	216	260	325	361	432	481	547	610	
			ND	134	144	180	216	260	325	361	432	481	547	
			HD	108	110	144	180	216	260	325	361	432	481	
	Puissance raccordée de la tension d'alimentation ④	kVA	SLD	137	165	198	248	275	329	367	417	465	521	
			LD	110	137	165	198	248	275	329	367	417	465	
			ND	102	110	137	165	198	248	275	329	367	417	
			HD	83	84	110	137	165	198	248	275	329	367	
Refroidissement	Refroidissement par ventilateur													
Type de protection ⑤	Version ouverte (IP00)													
Dissipation max. de la chaleur ⑨	kW	SLD	2,0	2,52	3,15	3,6	4,05	4,65	5,3	5,85	6,65	7,55		
		LD	1,64	2,1	2,575	2,8	3,6	3,8	4,65	5,1	5,85	6,6		
		ND	1,29	1,79	2,2	2,3	2,8	3,45	3,85	4,55	5,1	5,9		
		HD	1,06	1,35	1,77	1,85	2,25	2,65	3,4	3,7	4,5	5,05		
Poids	kg	43	52	55	71	78	117	117	166	166	166			
Dimensions (lxhxp)	mm	435x550x250		465x620x300			465x740x360		498x1010x380		680x1010x380			
Référence article ⑩	Version Ethernet		—											
	Version Série		—											
	Ref.	Unité de puissance	307185	307186	307187	307188	307189	307190	307191	307192	307193	307194		
	Carte de commande (Ethernet)		307202	307203	307203	307203	307203	307203	307203	307203	307203	307203		
	Carte de commande (Série)		307200	307201	307201	307201	307201	307201	307201	307201	307201	307201		

Notes :

- La puissance nominale du moteur indiquée correspond à la puissance maximale admissible lors de raccordement d'un moteur standard à 4 pôles de Mitsubishi Electric. 200 % de capacité de surcharge (ND) correspondent au réglage par défaut.
- La capacité de surcharge, exprimée en pourcentage, est le rapport entre le courant de surcharge et le courant nominal du variateur dans le mode de fonctionnement correspondant. Pour des cycles de charge répétés, il est nécessaire de laisser refroidir le variateur et le moteur jusqu'à ce que la température soit inférieure à la valeur atteinte avec une charge de 100 %. Les temps d'attente se calculent selon la méthode du courant efficace (I_{xt}), en connaissant le facteur de service.
- La tension maximale de sortie ne peut pas excéder la tension d'alimentation. La tension de sortie peut varier dans les limites de la plage de tension de l'alimentation. La tension des impulsions sur la sortie du variateur de fréquence reste inchangée pour env. $\sqrt{2}$ de la tension d'entrée.
- La puissance nominale d'entrée varie en fonction de l'impédance de l'alimentation du variateur (y compris les câbles et la bobine).
- FR-DU08 : IP40 (sauf pour le connecteur PU)
- Valeur pour la capacité de surcharge ND
- Vous pouvez augmenter la capacité de freinage du variateur de fréquence avec une résistance de freinage. N'utilisez pas de résistances qui sont inférieures à la valeur minimale indiquée.
- Le courant d'entrée nominal indiqué s'applique à tension nominale de sortie. Le courant nominal d'entrée varie en fonction de l'impédance de l'alimentation du variateur (y compris les câbles et la bobine).
- Les valeurs indiquent la dissipation de chaleur maximale. Tenez compte de ses valeurs lors de la conception de l'armoire de commande.
- Tous les variateurs de fréquence avec revêtement de circuit imprimé (CEI60721-3-3 C2/3S2).

Attention : Lors du raccordement de moteurs à partir de 75 kW, raccordez une bobine de circuit intermédiaire. La bobine est à commander séparément. Vous trouverez les types de bobines de circuit intermédiaire adaptées Page 36.

Données techniques FR-A842-07700 à -12120



Le variateur FR-A842 est divisé en alimentation et unité de puissance à partir de 315 kW. FR-CC2 (redresseur de courant) et FR-A842 (variateur de fréquence). Cette conception permet une installation simple et la construction de systèmes de bus CC économiques.

Plage de puissance :

FR-A842: 280–630 kW, 380–500 V AC

Accessoires disponibles :

En plus des consoles de paramétrage supplémentaires, de nombreux modules optionnels et une série d'accessoires utiles sont disponibles pour cette série de variateur de fréquence.

Vous trouverez des informations détaillées à ce sujet Page 59.

Série		FR-A842-□-2-60/E2-60						
		07700	08660	09620	10940	12120		
Sortie	Puissance nominale du moteur ^① kW	Capacité de surcharge de 120 % (SLD)	400	450	500	560	630	
		Capacité de surcharge de 150 % (LD)	355	400	450	500	560	
		Capacité de surcharge de 200 % (ND)	315	355	400	450	500	
		Capacité de surcharge de 250 % (HD)	280	315	355	400	450	
	Courant nominal appareil A	Capacité de surcharge 120 % (SLD)	I nom.	770	866	962	1094	1212
			I maxi 60 s	847	952	1058	1203	1333
			I maxi 3 s	924	1039	1154	1314	1454
		Capacité de surcharge 150 % (LD)	I nom.	683	770	866	962	1094
			I maxi 60 s	820	924	1039	1154	1314
			I maxi 3 s	1024	1155	1299	1443	1641
		Capacité de surcharge 200 % (ND)	I nom.	610	683	770	866	962
			I maxi 60 s	915	1024	1155	1299	1443
		Capacité de surcharge 250 % (HD)	I nom.	547	610	683	770	866
			I maxi 60 s	1094	1220	1366	1540	1732
Puissance de sortie ^② kVA	SLD	587	660	733	834	924		
	LD	521	587	660	733	834		
	ND	465	521	587	660	733		
	HD	417	465	521	587	660		
Capacité de surcharge ^③	SLD	110 % de la puissance nominale du moteur pendant 60 s ; 120 % pendant 3 s (température ambiante maxi de 40 °C)						
	LD	120 % de la puissance nominale du moteur pendant 60 s ; 150 % pendant 3 s (température ambiante maxi de 50 °C)						
	ND	150 % de la puissance nominale du moteur pendant 60 s ; 200 % pendant 3 s (température ambiante maxi de 50 °C)						
	HD	200 % de la puissance nominale du moteur pendant 60 s ; 250 % pendant 3 s (température ambiante maxi de 50 °C)						
Tension ^④		Triphasée, 380–500 V à la tension d'alimentation						
Plage de fréquence	Hz	0,2–590						
Méthode de commande		V/f, contrôle vectoriel du courant avancée, régulation vectorielle sans capteurs (RSV), régulation vectorielle avec retour de la vitesse, régulation vectorielle PM						
Couple maximum de freinage	Générateur	10 % couple/100 % durée enclenc.						
Alimentation tension continue		430–780 V CC						
Tension de commande		Monophasée, 380–500 V CA, 50/60 Hz						
Plage de tension de commande		Fréquence ±5 %, tension ±10 %						
Refroidissement		Refroidissement par ventilateur						
Type de protection ^⑤		Version ouverte (IP00)						
Autres	Dissipation max. de la chaleur ^⑥ kW	SLD	5,8	6,69	7,37	8,6	9,81	
		LD	5,05	5,8	6,48	7,34	8,63	
		ND	4,45	5,1	5,65	6,5	7,4	
		HD	3,9	4,41	4,93	5,65	6,49	
Poids	kg	163	163	243	243	243		
Dimensions (lxhxp)	mm	540x1330x440		680x1580x440				
Référence article ^⑦	Version Ethernet	—						
	Version Série	—						
	Réf. Unité de puissance	307195	307196	307197	307198	307199		
	Carte de commande (Ethernet)	307203	307203	307203	307203	307203		
	Carte de commande (Série)	307201	307201	307201	307201	307201		

Notes :

- ① La puissance nominale du moteur indiquée correspond à la puissance maximale admissible lors de raccordement d'un moteur standard à 4 pôles de Mitsubishi Electric. 200 % de capacité de surcharge (ND) correspondent au réglage par défaut.
- ② La puissance de sortie se réfère à une tension de sortie de 440 V.
- ③ La capacité de surcharge, exprimée en pourcentage, est le rapport entre le courant de surcharge et le courant nominal du variateur dans le mode de fonctionnement correspondant. Pour des cycles de charge répétés, il est nécessaire de laisser refroidir le variateur et le moteur jusqu'à ce que la température soit inférieure à la valeur atteinte avec une charge de 100 %. Les temps d'attente se calculent selon la méthode du courant efficace (I_{xt}), en connaissant le facteur de service.
- ④ La tension maximale de sortie ne peut pas excéder la tension d'alimentation. La tension de sortie peut varier dans les limites de la plage de tension de l'alimentation.
La tension des impulsions sur la sortie du variateur de fréquence reste inchangée pour env. $\sqrt{2}$ de la tension d'entrée.
- ⑤ FR-DU08 : IP40 (sauf pour le connecteur PU)
- ⑥ Les valeurs indiquent la dissipation de chaleur maximale. Tenez compte de ses valeurs lors de la conception de l'armoire de commande.
- ⑦ Tous les variateurs de fréquence avec revêtement de circuit imprimé (CEI60721-3-3 C2/3S2).

Données techniques FR-A846-00023 à -01160



La série FR-A846 couvre la vaste plage des caractéristiques du FR-A800 et en propose même d'avantage :

- Indice de protection IP55
- Filtre CEM C2 intégré
- Inductance de circuit secondaire intégrée pour atténuation des harmoniques
- Circuit secondaire de grande capacité pour éviter les problèmes en cas d'alimentation électrique fluctuante

- Affichage multilingue intégré en texte clair incluant anglais, allemand, français, espagnol, italien, russe, turc, polonais et japonais
- Répond aux exigences des normes EN 61800-3

Série			FR-A846-□-2-60L2																					
			00023	00038	00052	00083	00126	00170	00250	00310	00380	00470	00620	00770	00930	01160	01800	02160	02600	03250	03610			
Sortie	Puissance nominale du moteur ^① kW	Capacité de surcharge de 150 % (LD)	0,75	1,5	2,2	3,7	5,5	7,5	11	15	18,5	22	30	37	45	55	75	90	110	132	160			
		Capacité de surcharge de 200 % (ND)	0,4	0,75	1,5	2,2	3,7	5,5	7,5	11	15	18,5	22	30	37	45	55	75	90	110	132			
	Courant nominal appareil	A	Capacité de surcharge de 150 % (LD)	I rated	2,1	3,5	4,8	7,6	11,5	16	23	29	35	43	57	70	85	106	144	180	216	260	325	
			I max. 60 s	2,5	4,2	5,8	9,1	13,8	19,2	27,6	34,8	42,0	51,6	68,4	84,0	102,0	127,2	173	216	260	312	390		
		I max. 3 s	3,2	5,3	7,2	11,4	17,3	24,0	34,5	43,5	52,5	64,5	85,5	105,0	127,5	159,0	216	270	324	390	488			
		Capacité de surcharge de 200 % (ND)	I rated	1,5	2,5	4	6	9	12	17	23	31	38	44	57	71	86	110	144	180	216	260		
	I max. 60 s	I max. 60 s	2,3	3,8	6,0	9,0	13,5	18,0	25,5	34,5	46,5	57,0	66,0	85,5	106,5	129,0	165	216	270	324	390			
		I max. 3 s	3,0	5,0	8,0	12,0	18,0	24,0	34,0	46,0	62,0	76,0	88,0	114,0	142,0	220	288	360	432	520				
	Capacité de surcharge ^②	LD	120 % de la puissance nominale du moteur pendant 60 s ; 150 % pendant 3 s (température ambiante maxi de 40 °C)																					
		ND	150 % de la puissance nominale du moteur pendant 60 s ; 200 % pendant 3 s (température ambiante maxi de 40 °C)																					
Tension ^③	Triphasée, 380–500 V à la tension d'alimentation																							
Plage de fréquence	0,2–590 Hz																							
Méthode de commande	V/f, contrôle vectoriel du courant avancée. régulation vectorielle sans capteurs (RSV), régulation vectorielle avec retour de la vitesse, régulation vectorielle PM																							
Couple maximal	Générateur	10 % couple/100 % durée endenc.																						
Entrée	Tension d'alimentation		Triphasée, 380–500 V AC, -15 %/+10 %																					
	Plage de tension		323–550 V CA à 50/60 Hz (limite de la sous-tension réglable avec les paramètres)																					
	Plages de fréquences		50/60 Hz ±5 %																					
	Courant d'entrée ^④	A	LD	2,1	3,5	4,8	7,6	11,5	16	23	29	35	43	57	70	85	106	144	180	216	260	325		
			ND	1,5	2,5	4	6	9	12	17	23	31	38	44	57	71	86	110	144	180	216	260		
	Puissance raccordée de la tension d'alimentation ^⑤ kVA	ND	LD	1,6	2,7	3,7	5,8	9	12	18	22	27	33	43	53	65	81	110	137	165	198	248		
ND			1,1	1,9	3	4,6	6,9	9	13	18	24	29	34	43	54	66	102	110	137	165	198			
Refroidissement		Refroidissement naturel										Refroidissement par ventilateur												
Type de protection ^⑥		Protection contre la poussière et les jets d'eau (IP55)																						
Dissipation max. de la chaleur ^⑦ kW	ND	LD	50	70	80	120	160	230	325	370	440	530	700	840	1060	1260	1750	2210	2700	2900	3700			
		ND	40	55	70	100	130	170	230	295	400	460	545	705	880	1060	1300	1800	1150	2400	2900			
Poids	kg	15	15	15	15	16	17	26	26	27	27	59	60	63	64	147	150	153	189	193				
Dimensions (lxhxp)	mm	238x520x271						238x650x285						345x790x357				420x1360x456,6				420x1510x456,6		
Référence article ^⑧		Ref.	280792	280793	280794	280795	280796	280797	280798	280799	280800	280801	280802	280803	280804	280805	280806	280807	280808	280809	280810			

Notes :

- ① La puissance nominale du moteur indiquée correspond à la puissance maximale admissible lors de raccordement d'un moteur standard à 4 pôles de Mitsubishi Electric. 200 % de capacité de surcharge (ND) correspondent au réglage par défaut.
- ② La capacité de surcharge, exprimée en pourcentage, est le rapport entre le courant de surcharge et le courant nominal du variateur dans le mode de fonctionnement correspondant. Pour des cycles de charge répétés, il est nécessaire de laisser refroidir le variateur et le moteur jusqu'à ce que la température soit inférieure à la valeur atteinte avec une charge de 100 %. Les temps d'attente se calculent selon la méthode du courant efficace (I_{xt}), en connaissant le facteur de service.
- ③ La tension maximale de sortie ne peut pas excéder la tension d'alimentation. La tension de sortie peut varier dans les limites de la plage de tension de l'alimentation. La tension des impulsions sur la sortie du variateur de fréquence reste inchangée pour env. $\sqrt{2}$ de la tension d'entrée.
- ④ La puissance nominale d'entrée varie en fonction de l'impédance de l'alimentation du variateur (y compris les câbles et la bobine).
- ⑤ La puissance de sortie se réfère à une tension de sortie de 440 V.
- ⑥ FR-DU08 : IP40 (sauf pour le connecteur PU)
- ⑦ Les valeurs indiquent la dissipation de chaleur maximale. Tenez compte de ses valeurs lors de la conception de l'armoire de commande.
- ⑧ Tous les variateurs de fréquence avec revêtement de circuit imprimé (CEI60721-3-3 3C2/3S2).

Données techniques FR-A820-00046 à -00770

2

Caractéristiques techniques

Série		FR-A820-□-1-N6/E1-N6										
		00046	00077	00105	00167	00250	00340	00490	00630	00770		
Sortie	Puissance nominale du moteur ^①	Capacité de surcharge de 120 % (SLD)	0,75	1,5	2,2	3,7	5,5	7,5	11	15	18,5	
		Capacité de surcharge de 150 % (LD)	0,75	1,5	2,2	3,7	5,5	7,5	11	15	18,0	
		Capacité de surcharge de 200 % (ND)	0,4	0,75	1,5	2,2	3,7	5,5	7,5	11	15,0	
		Capacité de surcharge de 250 % (HD)	0,2	0,4	0,75	1,5	2,2	3,7	5,5	7,5	11,0	
	Courant nominal appareil	Capacité de surcharge 120 % (SLD)	I nom.	4,6	7,7	10,5	16,7	25,0	34,0	49,0	63,0	77,0
			I maxi 60 s	5,1	8,5	11,5	18,4	27,5	37,4	53,9	69,3	84,7
			I maxi 3 s	5,5	9,3	12,6	20,0	30,0	40,8	58,8	75,6	92,4
		Capacité de surcharge 150 % (LD)	I nom.	4,2	7,0	9,6	15,2	23,0	31,0	45,0	58,0	70,5
			I maxi 60 s	5,0	8,4	11,5	18,2	27,6	37,2	54,0	69,6	84,6
			I maxi 3 s	6,3	10,5	14,4	22,8	34,5	46,5	67,5	87,0	105,8
		Capacité de surcharge 200 % (ND)	I nom.	3,0	5,0	8,0	11,0	17,5	24,0	33,0	46,0	61,0
			I maxi 60 s	4,5	7,5	12,0	16,5	26,3	36,0	49,5	69,0	91,5
			I maxi 3 s	6,0	10,0	16,0	22,0	35,0	48,0	66,0	92,0	122,0
		Capacité de surcharge 250 % (HD)	I nom.	1,5	3,0	5,0	8,0	11,0	17,5	24,0	33,0	46,0
			I maxi 60 s	3	6,0	10,0	16,0	22,0	35,0	48,0	66,0	92,0
			I maxi 3 s	3,8	7,5	12,5	20,0	27,5	43,8	60,0	82,5	115,0
	Puissance de sortie ^②	SLD	1,8	2,9	4,0	6,4	10,0	13,0	19,0	24,0	29,0	
		LD	1,6	2,7	3,7	5,8	8,8	12,0	17,0	22,0	27,0	
		ND	1,1	1,9	3,0	4,2	6,7	9,1	13,0	18,0	23,0	
		HD	0,6	1,1	1,9	3,0	4,2	6,7	9,1	13,0	18,0	
Capacité de surcharge ^③	SLD	110 % de la puissance nominale du moteur pendant 60 s ; 120 % pendant 3 s (température ambiante maxi de 40 °C)										
	LD	120 % de la puissance nominale du moteur pendant 60 s ; 150 % pendant 3 s (température ambiante maxi de 50 °C)										
	ND	150 % de la puissance nominale du moteur pendant 60 s ; 200 % pendant 3 s (température ambiante maxi de 50 °C)										
	HD	200 % de la puissance nominale du moteur pendant 60 s ; 250 % pendant 3 s (température ambiante maxi de 50 °C)										
Tension ^④	Triphasée, 200–240 V à la tension d'alimentation											
Plage de fréquence	Hz	0,2–590										
Méthode de commande	V/f, contrôle vectoriel du courant avancée, régulation vectorielle sans capteurs (RSV), régulation vectorielle avec retour de la vitesse, régulation vectorielle PM											
Transistor de freinage avec 100 % durée d'enclenchement	Intégrée											
Couple maximal ^⑤	Générateur	150 % couple/3 % durée enclenc. ^⑥			100 % couple/3 % durée enclenc. ^⑥		100 % couple/2 % durée enclenc. ^⑥		20 % couple/ 100 % durée enclenc.			
	Avec l'option FR-ABR ^⑦	100 % ED										
Tension d'alimentation	Triphasée, 200–240 V CA, -15 %/+10 %											
Plage de tension	170–264 V CA à 50/60 Hz											
Plages de fréquences	50/60 Hz ± 5 %											
Puissance nominale d'entrée ^⑧	SLD	2,0	3,4	5,0	7,5	12,0	17,0	24,0	31,0	37,0		
	LD	1,9	3,2	4,7	7,0	11,0	16,0	22,0	29,0	35,0		
	ND	1,5	2,4	4,0	5,4	8,6	13,0	17,0	23,0	30,0		
	HD	0,9	1,5	2,4	4,0	5,4	8,6	13,0	17,0	23,0		
Refroidissement	Refroidissement naturel		Refroidissement par ventilateur									
Type de protection ^⑨	Version fermée (IP20)											
Dissipation max. de la chaleur ^⑩	SLD	0,06	0,095	0,14	0,20	0,31	0,355	0,525	0,57	0,77		
	LD	0,055	0,085	0,13	0,185	0,285	0,32	0,48	0,515	0,7		
	ND	0,04	0,06	0,11	0,13	0,19	0,24	0,35	0,37	0,59		
	HD	0,03	0,04	0,07	0,1	0,135	0,16	0,23	0,28	0,45		
Poids	kg	2,0	2,2	3,3	3,3	3,3	6,7	6,7	8,3	15		
Dimensions (lxhxp)	mm	110x310x112	110x310x127	150x318x141.6	220x324x170			220x363x190	250x517x190			
Référence article ^⑩	Ref.	-1-N6	284523	284524	284525	284526	284527	284528	284529	284530	284531	
		E1-N6	297613	297614	297615	297616	297617	297618	297619	297620	297621	

Notes :

- ① La puissance nominale du moteur indiquée correspond à la puissance maximale admissible lors de raccordement d'un moteur standard à 4 pôles de Mitsubishi Electric. 200 % de capacité de surcharge (ND) correspondent au réglage par défaut.
- ② La puissance de sortie se réfère à une tension de sortie de 220 V CA.
- ③ La capacité de surcharge, exprimée en pourcentage, est le rapport entre le courant de surcharge et le courant nominal du variateur dans le mode de fonctionnement correspondant. Pour des cycles de charge répétés, il est nécessaire de laisser refroidir le variateur et le moteur jusqu'à ce que la température soit inférieure à la valeur atteinte avec une charge de 100 %. Les temps d'attente se calculent selon la méthode du courant efficace (I_{xt}), en connaissant le facteur de service.
- ④ La tension maximale de sortie ne peut pas excéder la tension d'alimentation. La tension de sortie peut varier dans les limites de la plage de tension de l'alimentation. La tension des impulsions sur la sortie du variateur de fréquence reste inchangée pour env. $\sqrt{2}$ de la tension d'entrée.
- ⑤ Avec résistance interne de freinage.
- ⑥ Vous pouvez augmenter la capacité de freinage du variateur de fréquence avec une résistance de freinage. N'utilisez pas de résistances qui sont inférieures à la valeur minimale indiquée.
- ⑦ La puissance nominale d'entrée varie en fonction de l'impédance de l'alimentation du variateur (y compris les câbles et la bobine).
- ⑧ FR-DU08 : IP40 (sauf pour le connecteur PU)
- ⑨ Les valeurs indiquent la dissipation de chaleur maximale. Tenez compte de ses valeurs lors de la conception de l'armoire de commande.
- ⑩ Tous les variateurs de fréquence avec revêtement de circuit imprimé (CEI60721-3-3 3C2/3S2).

Données techniques FR-A820-00930 à -04750

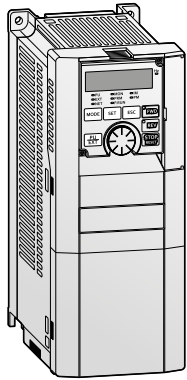
Série	FR-A820-□-1-N6/E1-N6		FR-A820-□-1-60/E1-60				FR-A820-□-1-U6/E1-U6				
	00930	01250	01540	01870	02330	03160	03800	04750			
Sortie	Puissance nominale du moteur ^① kW	Capacité de surcharge de 120 % (SLD)	22	30	37	45	55	75	90/110	132	
		Capacité de surcharge de 150 % (LD)	22	30	37	45	55	75	90	110	
		Capacité de surcharge de 200 % (ND)	18,5	22	30	37	45	55	75	90	
		Capacité de surcharge de 250 % (HD)	15	18,5	22	30	37	45	55	75	
	Courant nominal appareil A	Capacité de surcharge 120 % (SLD)	I nom.	93	125	154	187	233	316	380	475
			I maxi 60 s	102,3	137,5	169,4	205,7	256,3	347,6	418	522,5
			I maxi 3 s	111,6	150	184,8	246,8	279,6	379,2	456	570
		Capacité de surcharge 150 % (LD)	I nom.	85	114	140	170	212	288	346	432
			I maxi 60 s	102	136,8	168	204	257,4	345,6	415,2	518,4
			I maxi 3 s	127,5	171	210	255	318	432	519	648
		Capacité de surcharge 200 % (ND)	I nom.	76	90	115	145	175	215	288	346
			I maxi 60 s	114	135	172,5	217,5	262,5	322,5	432	519
			I maxi 3 s	152	180	230	290	350	430	576	692
		Capacité de surcharge 250 % (HD)	I nom.	61	76	90	115	145	175	215	288
			I maxi 60 s	122	152	180	230	290	350	430	576
			I maxi 3 s	152,5	190	225	287,5	362,5	437,5	537,5	720
	Puissance de sortie ^② kVA	SLD	35	48	59	71	89	120	145	181	
		LD	32	43	53	65	81	110	132	165	
		ND	29	34	44	55	67	82	110	132	
		HD	23	29	34	44	55	67	82	110	
Capacité de surcharge ^③	SLD	110 % de la puissance nominale du moteur pendant 60 s ; 120 % pendant 3 s (température ambiante maxi de 40 °C)									
	LD	120 % de la puissance nominale du moteur pendant 60 s ; 150 % pendant 3 s (température ambiante maxi de 50 °C)									
	ND	150 % de la puissance nominale du moteur pendant 60 s ; 200 % pendant 3 s (température ambiante maxi de 50 °C)									
	HD	200 % de la puissance nominale du moteur pendant 60 s ; 250 % pendant 3 s (température ambiante maxi de 50 °C)									
Tension ^④	Triphasée, 200–240 V à la tension d'alimentation										
Plage de fréquence	Hz	0,2–590									
Méthode de commande	V/f, contrôle vectoriel du courant avancée, régulation vectorielle sans capteurs (RSV), régulation vectorielle avec retour de la vitesse, régulation vectorielle PM										
Transistor de freinage avec 100 % durée d'enclenchement	Intégrée									—	
Couple maximal ^⑤	Générateur	20 % couple/100 % durée enclenchement.								10 % couple/ 100 % durée enclenchement.	
	Avec l'option FR-ABR ^⑥	100 % ED								—	
Entrée	Tension d'alimentation	Triphasée, 200–240 V CA, -15 %/+10 %									
	Plage de tension	170–264 V CA à 50/60 Hz									
	Plages de fréquences	50/60 Hz ±5 %									
	Puissance nominale d'entrée ^⑦ kVA	SLD	44	58	70	84	103	120	145	181	
LD		41	53	68	79	97	110	132	165		
ND		37	43	57	69	82	101	110	132		
HD		30	37	43	57	69	82	82	110		
Autres	Refroidissement	Refroidissement par ventilateur									
	Type de protection ^⑧	Version fermée (IP20)			Version ouverte (IP00)						
	Dissipation max. de la chaleur ^⑨ kW	SLD	0,95	1,0	1,45	1,65	2,12	2,75	3,02	3,96	
		LD	0,85	0,95	1,3	1,48	1,9	2,45	2,71	3,53	
		ND	0,72	0,88	1,05	1,27	1,61	1,83	2,18	2,7	
		HD	0,6	0,84	0,88	1,05	1,3	1,45	1,7	2,22	
	Poids	kg	15,0	15,0	22,0	42,0	42,0	54,0	74,0	74,0	
Dimensions (lxhxp)	mm	250x517x190		325x550x195	435x550x250		465x700x1250	465x740x360			
Référence article ^⑩	Ref.	1-N6/1-60/1-U6	284532	284533	284760	284761	284762	284763	284764	284775	
		E1-N6/E1-60/1-U6	297622	297623	297624	297625	297626	297627	297628	297629	

Notes :

- ① La puissance nominale du moteur indiquée correspond à la puissance maximale admissible lors de raccordement d'un moteur standard à 4 pôles de Mitsubishi Electric. 200 % de capacité de surcharge (ND) correspondent au réglage par défaut.
- ② La puissance de sortie se réfère à une tension de sortie de 220 V.
- ③ La capacité de surcharge, exprimée en pourcentage, est le rapport entre le courant de surcharge et le courant nominal du variateur dans le mode de fonctionnement correspondant. Pour des cycles de charge répétés, il est nécessaire de laisser refroidir le variateur et le moteur jusqu'à ce que la température soit inférieure à la valeur atteinte avec une charge de 100 %. Les temps d'attente se calculent selon la méthode du courant efficace (I_{xt}), en connaissant le facteur de service.
- ④ La tension maximale de sortie ne peut pas excéder la tension d'alimentation. La tension de sortie peut varier dans les limites de la plage de tension de l'alimentation.
La tension des impulsions sur la sortie du variateur de fréquence reste inchangée pour env. √2 de la tension d'entrée.
- ⑤ Avec résistance interne de freinage.
- ⑥ Vous pouvez augmenter la capacité de freinage du variateur de fréquence avec une résistance de freinage. N'utilisez pas de résistances qui sont inférieures à la valeur minimale indiquée.
- ⑦ La puissance nominale d'entrée varie en fonction de l'impédance de l'alimentation du variateur (y compris les câbles et la bobine).
- ⑧ FR-DU08 : IP40 (sauf pour le connecteur PU)
- ⑨ Les valeurs indiquent la dissipation de chaleur maximale. Tenez compte de ses valeurs lors de la conception de l'armoire de commande.
- ⑩ Tous les variateurs de fréquence avec revêtement de circuit imprimé (CEI60721-3-3 3C2/3S2).

Attention : Lors du raccordement de moteurs à partir de 75 kW, raccordez une bobine de circuit intermédiaire. La bobine est à commander séparément. Vous trouverez les types de bobines de circuit intermédiaire adaptées Page 40.

Données techniques FR-A860-00027 à -00450



La série FR-A860 est un concentré de haute technologie. Cette génération de variateurs de fréquence Mitsubishi combine des fonctions innovantes et des technologies fiables avec une puissance maximale, de la rentabilité et de la flexibilité. Outre de nombreuses autres caractéristiques comme la possibilité d'exécuter la régulation vectorielle également en SLD ou un transistor de freinage pour 100 % ED jusqu'à 55 kW, le variateur de fréquence fournit l'Auto-Tuning en ligne pour une excellente précision régime/couple, les caractéristiques de fonctionnement très souples d'un moteur synchrone, une fonction de sécurité STO intégrée et un grand nombre d'entrées et sorties numériques/analogiques.

Plage de puissance :

FR-A860: 0,4–250 kW, 525–600 V AC

Accessoires disponibles :

En plus des consoles de paramétrage supplémentaires, de nombreux modules optionnels et une série d'accessoires utiles sont disponibles pour cette série de variateur de fréquence.

Vous trouverez des informations détaillées à ce sujet Page 59.

Veillez noter que ces produits ne présentent pas de marquage CE et ne peuvent pas être utilisés au sein de l'UE.

2

Caractéristiques techniques

Caractéristiques techniques

Série		FR-A860-□-1-N6								
		00027	00061	00090	00170	00320	00450			
Sortie	Puissance nominale du moteur ^① kW	Capacité de surcharge de 120 % (SLD)	1,5	3,7	5,5	11	18,5	30		
		Capacité de surcharge de 150 % (LD)	1,5	3,7	5,5	11	18,5	30		
		Capacité de surcharge de 200 % (ND)	0,75	2,2	3,7	7,5	15	22		
		Capacité de surcharge de 250 % (HD)	0,4	1,5	2,2	5,5	11	18,5		
	Courant nominal appareil ^②	A	Capacité de surcharge 120 % (SLD)	I nom.	2,7	6,1	9	14,4	27,2	45
			I maxi 60 s	2,97	6,71	9,9	15,84	29,92	49,5	
			I maxi 3 s	3,24	7,32	10,8	17,28	32,64	54	
		Capacité de surcharge 150 % (LD)	I nom.	2,5	5,6	8,2	16	27	41	
			I maxi 60 s	3	6,72	9,84	19,2	32,4	49,2	
			I maxi 3 s	3,75	8,4	12,3	24	40,5	61,5	
		Capacité de surcharge 200 % (ND)	I nom.	1,7	4	6,1	12	22	33	
			I maxi 60 s	2,55	6	9,15	18	33	49,5	
			I maxi 3 s	3,4	8	12,2	24	44	66	
		Capacité de surcharge 250 % (HD)	I nom.	1	2,7	4	9	16	24	
			I maxi 60 s	2	5,4	8	18	32	48	
			I maxi 3 s	2,5	6,75	10	22,5	40	60	
Puissance de sortie ^③ kVA	SLD	2,7	6,1	9	17	32	45			
	LD	2,5	5,6	8,2	16	27	41			
	ND	1,7	4	6,1	12	22	33			
	HD	1	2,7	4	9	16	24			
Capacité de surcharge ^④	SLD	110 % de la puissance nominale du moteur pendant 60 s ; 120 % pendant 3 s (température ambiante maxi de 40 °C)			110 % de la puissance nominale du moteur pendant 60 s ; 120 % pendant 3 s (température ambiante maxi de 30 °C)					
	LD	120 % de la puissance nominale du moteur pendant 60 s ; 150 % pendant 3 s (température ambiante maxi de 50 °C)								
	ND	150 % de la puissance nominale du moteur pendant 60 s ; 200 % pendant 3 s (température ambiante maxi de 50 °C)								
	HD	200 % de la puissance nominale du moteur pendant 60 s ; 250 % pendant 3 s (température ambiante maxi de 50 °C)								
Tension ^⑤	Triphasée, 525–600 V à la tension d'alimentation									
Plage de fréquence	Hz 0,2–590									
Méthode de commande	V/f, contrôle vectoriel du courant avancée, régulation vectorielle sans capteurs (RSV), régulation vectorielle avec retour de la vitesse, régulation vectorielle PM									
Transistor de freinage avec 100 % durée d'enclenchement	Intégrée									
Couple maximal ^⑥ Générateur	20 % couple/ durée enclenc.									
Entrée	Tension d'alimentation	Triphasée, 525–600 V CA à 60 Hz z								
	Plage de tension	472–660 V CA à 60 Hz								
	Plages de fréquences	60 Hz ±5 %								
	Puissance nominale d'entrée ^⑦ kVA	SLD	4,7	10,6	15	26,7	42,4	60,6		
		LD	4,4	9,8	13,8	25,2	35,8	54,4		
ND		3	7	10,3	18,9	29,2	43,8			
HD		1,8	4,7	6,7	14,2	21,2	31,9			
Refroidissement	Refroidissement naturel		Refroidissement par ventilateur							
Type de protection ^⑧	Version fermée autorisé dans un environnement UL type 1 ^⑨ ^⑩									
Autres	Dissipation max. de la chaleur on ^⑪ kW	SLD	0,065	0,115	0,16	0,27	0,51	0,68		
		LD	0,060	0,105	0,145	0,25	0,41	0,61		
		ND	0,045	0,075	0,11	0,185	0,32	0,48		
		HD	0,035	0,055	0,075	0,14	0,23	0,34		
Poids	kg	5,3	5,8	5,8	7	9	17			
Dimensions (lxhxp)	mm	150x318x140			220x324x170	220x363x190	250x517,3x190			
Référence article		Ref.	286057	286058	286059	286060	286061	286062		

Notes :
Explication des points ① à ⑪ : voir page suivante.

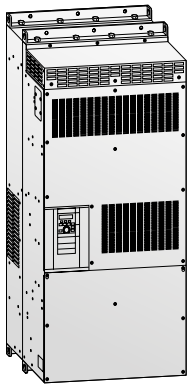
Données techniques FR-A860-00680 à -04420

Série		FR-A860-□-1-60									
		00680	01080	01440	01670	02430	02890	03360	04420		
Sortie	Puissance nominale du moteur ^① kW	Capacité de surcharge de 120 % (SLD)	45	75	90	110	132	160	220	250	
		Capacité de surcharge de 150 % (LD)	45	75	90	110	132	160	220	250	
		Capacité de surcharge de 200 % (ND)	37	55	75	90	110	132	185	220	
		Capacité de surcharge de 250 % (HD)	30	45	55	75	90	110	160	185	
	Courant nominal appareil ^② A	Capacité de surcharge 120 % (SLD)	I nom.	68	108	144	167	242	288	335	441
			I maxi 60 s	74,8	118,8	158,4	183,7	266,2	316,8	368,5	485,1
			I maxi 3 s	81,6	129,6	172,8	200,4	290,4	345,6	402	529,2
		Capacité de surcharge 150 % (LD)	I nom.	62	99	131	152	221	254	303	401
			I maxi 60 s	74,4	118,8	157,2	182,4	265,2	304,8	363,6	481,2
			I maxi 3 s	93	148,5	196,5	228	331,5	381	454,5	601,5
		Capacité de surcharge 200 % (ND)	I nom.	55	84	104	131	152	221	254	303
			I maxi 60 s	82,5	126	156	196,5	228	331,5	381	454,5
			I maxi 3 s	110	168	208	262	304	442	508	606
		Capacité de surcharge 250 % (HD)	I nom.	41	63	84	104	131	152	202	254
			I maxi 60 s	82	126	168	208	262	304	404	508
			I maxi 3 s	102,5	157,5	210	260	327,5	380	505	635
	Puissance de sortie ^③ kVA	SLD	68	108	144	167	242	288	335	441	
		LD	62	99	131	152	221	254	303	401	
		ND	55	84	104	131	152	221	254	303	
		HD	41	63	84	104	131	152	202	254	
Capacité de surcharge ^④	SLD	110 % de la puissance nominale du moteur pendant 60 s ; 120 % pendant 3 s (température ambiante maxi de 50 °C)									
	LD	120 % de la puissance nominale du moteur pendant 60 s ; 150 % pendant 3 s (température ambiante maxi de 40 °C)			120 % de la puissance nominale du moteur pendant 60 s ; 150 % pendant 3 s (température ambiante maxi de 50 °C)						
	ND	150 % de la puissance nominale du moteur pendant 60 s ; 200 % pendant 3 s (température ambiante maxi de 40 °C)			150 % de la puissance nominale du moteur pendant 60 s ; 200 % pendant 3 s (température ambiante maxi de 50 °C)						
	HD	200 % de la puissance nominale du moteur pendant 60 s ; 250 % pendant 3 s ; 280 % pendant 0,5 s (température ambiante maxi de 40 °C)									
Tension ^⑤	Triphasée, 525–600 V à la tension d'alimentation										
Plage de fréquence	Hz 0,2–590										
Méthode de commande	V/f, contrôle vectoriel du courant avancée, régulation vectorielle sans capteurs (RSV), régulation vectorielle avec retour de la vitesse, régulation vectorielle PM										
Transistor de freinage avec 100 % durée d'enclenchement	Intégrée —										
Couple maximal ^⑥	Générateur 20 % couple/ durée enclenc.										
Tension d'alimentation	Triphasée, 525–600 V CA à 60 Hz z										
Plage de tension	472–660 V CA à 60 Hz										
Plages de fréquences	60 Hz ±5 %										
Puissance nominale d'entrée ^⑦ kVA	SLD	86,8	107,6	143	166	245	288	335	440		
	LD	79,1	98,6	130	151	220	254	303	400		
	ND	70,2	107,6	104	130	151	220	254	303		
	HD	52,3	80,7	84	104	130	151	201	254		
Refroidissement	Refroidissement par ventilateur										
Type de protection ^⑧	Version ouverte (IP00)										
Dissipation max. de la chaleur on ^⑨ kW	SLD	0,98	1,45	2	2,4	3,4	3,6	4,3	5,5		
	LD	0,88	1,3	1,8	2,2	3,1	3,2	3,9	5		
	ND	0,77	1,08	1,5	1,8	2,2	2,6	3,2	3,7		
	HD	0,56	0,80	1,2	1,5	1,8	1,9	2,4	2,9		
Poids	kg	36	41	52	52	55	112	115	153		
Dimensions (lxhxp)	mm	432x550x250			465x620x300			498x1010x380		680x1010x380	
Référence article	Réf.	286063	286064	286065	286066	286067	286068	286069	286070		

Notes :

- ① La puissance nominale du moteur indiquée correspond à la puissance maximale admissible lors de raccordement d'un moteur standard à 4 pôles de Mitsubishi Electric. 200 % de capacité de surcharge (ND) correspondent au réglage par défaut.
- ② La puissance de sortie se réfère à une tension de sortie de 575 V.
- ③ Lors d'un fonctionnement avec fréquence de découpage de 3 kHz ou plus, la fréquence de découpage est automatiquement réduite lorsque le courant de sortie du variateur de fréquence atteint les valeurs entre crochets. Les bruits du moteur augmentent alors.
- ④ La capacité de surcharge, exprimée en pourcentage, est le rapport entre le courant de surcharge et le courant nominal du variateur dans le mode de fonctionnement correspondant. Pour des cycles de charge répétés, il est nécessaire de laisser refroidir le variateur et le moteur jusqu'à ce que la température soit inférieure à la valeur atteinte avec une charge de 100 %. Les temps d'attente se calculent selon la méthode du courant efficace (I_{xt}), en connaissant le facteur de service.
- ⑤ La tension maximale de sortie ne peut pas excéder la tension d'alimentation. La tension de sortie peut varier dans les limites de la plage de tension de l'alimentation.
La tension des impulsions sur la sortie du variateur de fréquence reste inchangée pour env. $\sqrt{2}$ de la tension d'entrée.
- ⑥ Avec résistance interne de freinage.
- ⑦ La puissance nominale d'entrée varie en fonction de l'impédance de l'alimentation du variateur (y compris les câbles et la bobine).
- ⑧ Environnement selon UL Type 1 : adapté pour l'installation dans une zone climatisée (soit conception adaptée aux systèmes de climatisation à surpression).
- ⑨ Si la résistance de freinage fournie est utilisée, le degré de protection est celui d'un « appareil ouvert » (NEMA1).
- ⑩ FR-DU08 : IP40 (sauf pour le connecteur PU)
- ⑪ Les valeurs indiquent la dissipation de chaleur maximale. Tenez compte de ses valeurs lors de la conception de l'armoire de commande.

Données techniques FR-A862-05450 à -08500



Les variateurs de fréquence FR-A862 de 215 kW à 630 kW sont divisés sur deux appareils :

FR-CC2 (redresseur de courant) et FR-A862 (variateur de fréquence). Cela permet une installation aisée ainsi qu'un système de circuit secondaire économique.

Plage de puissance :

FR-A862: 215–630 kW, 525–600 V CA

Accessoires disponibles :

En plus des consoles de paramétrage supplémentaires, de nombreux modules optionnels et une série d'accessoires utiles sont disponibles pour cette série de variateur de fréquence.

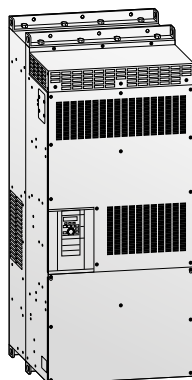
Vous trouverez des informations détaillées à ce sujet Page 59.

Veillez noter que ces produits ne présentent pas de marquage CE et ne peuvent pas être utilisés au sein de l'UE.

Série		FR-A862-□-1-60				
		05450	06470	08500		
Sortie	Puissance nominale du moteur ① kW	Capacité de surcharge de 120 % (SLD)	400	450	630	
		Capacité de surcharge de 150 % (LD)	355	400	560	
		Capacité de surcharge de 200 % (ND)	280	355	450	
		Capacité de surcharge de 250 % (HD)	220	280	400	
	Courant nominal appareil ② A	Capacité de surcharge 120 % (SLD)	I nom.	545	647	850
			I maxi 60 s	599,5	711,7	935
			I maxi 3 s	654	776,4	1020
		Capacité de surcharge 150 % (LD)	I nom.	496	589	773
			I maxi 60 s	595,2	706,8	927,6
			I maxi 3 s	744	883,5	1159,5
		Capacité de surcharge 200 % (ND)	I nom.	402	496	663
			I maxi 60 s	603	744	994,5
			I maxi 3 s	804	992	1326
		Capacité de surcharge 250 % (HD)	I nom.	304	402	589
			I maxi 60 s	608	804	1178
I maxi 3 s	760		1005	1472,5		
Puissance de sortie ② kVA	SLD	543	645	847		
	LD	494	587	770		
	ND	401	494	661		
	HD	302	401	578		
Capacité de surcharge ②	SLD	110 % de la puissance nominale du moteur pendant 60 s ; 120 % pendant 3 s (température ambiante maxi de 40 °C)				
	LD	120 % de la puissance nominale du moteur pendant 60 s ; 150 % pendant 3 s (température ambiante maxi de 50 °C)				
	ND	150 % de la puissance nominale du moteur pendant 60 s ; 200 % pendant 3 s (température ambiante maxi de 50 °C)				
	HD	200 % de la puissance nominale du moteur pendant 60 s ; 250 % pendant 3 s ; 280 % pendant 0,5 s (température ambiante maxi de 50 °C)				
Tension ⑤	Triphasée, 525–600 V à la tension d'alimentation					
Plage de fréquence	Hz	0,2–590				
Méthode de commande	V/f, contrôle vectoriel du courant avancée, régulation vectorielle sans capteurs (RSV), régulation vectorielle avec retour de la vitesse, régulation vectorielle PM					
Transistor de freinage avec 100 % durée d'enclenchement	—					
Couple maximal ⑥ Générateur	10 % couple/ durée enclenc.					
Entrée	Alimentation tension continue	618–933 V CC				
	Tension de commande	Monophasée, 525–600 V CA, 50/60 Hz				
	Plage de tension de commande	Fréquence ±5 %, tension ±10 %				
Autres	Refroidissement	Refroidissement par ventilateur				
	Type de protection ⑦	Version ouverte (IP00) ⑧ ⑨				
	Dissipation max. de la chaleur on ⑩ kW	SLD	4,8	5,6	7,7	
		LD	4,3	5,1	7,0	
		ND	3,35	4,3	5,8	
		HD	2,25	3,3	5,1	
Poids	kg	163	163	243		
Dimensions (lxhxp)	mm	540x1330x440	680x1580x440			
Référence article		Réf.	286240	286241	286242	

Notes :
Explication des points ① à ⑩ : Page 43.

Données techniques FR-CC2-H



Le redresseur de courant FR-CC2-H est un détecteur à diode. Il est utilisé avec le variateur de fréquence FR-A842/FR-F842.

La séparation des modules autorise le montage flexible de différents systèmes comme entraînements parallèles et systèmes de Bus communs.

Les coûts sont ainsi réduits et l'encombrement minimisé.

Série	FR-CC2-H □ K-60									
		315	355	400	450	500	560	630		
Sortie	Puissance du moteur	kW		315	355	400	450	500	560	630
	Capacité de surcharge ^①	200 % 60 s, 250 % 3 s						150 % 60 s, 200 % 3 s	120 % 60 s, 150 % 3 s	110 % 60 s, 120 % 3 s
	Tension ^②	430–780 V DC ^③								
	Couple lors de freinage avec récupération	10 % couple/ durée enclenc.								
Entrée	Tension d'alimentation	Triphasée, 380–500 V CA, -15 %/+10 %								
	Plage de tension	323–550 V CA à 50/60 Hz								
	Plages de fréquences	50/60 Hz ±5 %								
	Puissance nominale d'entrée ^③	kVA		465	521	587	660	733	833	924
Autres	Refroidissement	Refroidissement par ventilateur								
	Transistor de freinage	Intégrée								
	Protective structure ^④	Version ouverte (IP00)								
	Poids	kg		210	213	282	285	288	293	294
	Dimensions (lxhxp)	mm		600x1330x440			600x1580x440			
Référence article	Réf.	274507	274508	274509	274510	274511	279637	279638		

① Les pourcentages pour la capacité de surcharge de l'appareil indiquent le rapport entre le courant de surcharge et le courant nominal d'entrée pour l'unité d'alimentation/de récupération. Pour des cycles de charge répétés, il est nécessaire de laisser refroidir le redresseur et le moteur jusqu'à ce que la température soit inférieure à la valeur atteinte avec une charge de 100 %.

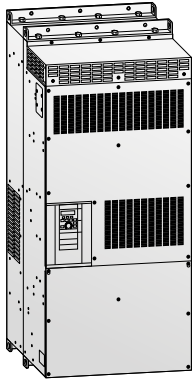
② La tension de sortie du redresseur dépend de la tension d'entrée de la charge. La tension d'impulsions à la sortie du redresseur reste inchangée jusqu'à environ $\sqrt{2}$ de la tension d'entrée.

③ La puissance nominale d'entrée s'applique au courant nominal indiqué pour l'appareil. La puissance nominale d'entrée varie en fonction de l'impédance de l'alimentation du variateur (y compris les câbles et la bobine).

④ FR-DU08 : IP40 (sauf pour le connecteur PU)

⑤ L'asymétrie des phases autorisée pour la tension est de 3 % (asymétrie des phases = (tension la plus forte entre les conducteurs – tension moyenne entre les 3 conducteurs)/ tension moyenne entre les 3 conducteurs x 100).

Données techniques FR-CC2-C



Le redresseur de courant FR-CC2-C est un redresseur continu à diodes. Il est utilisé avec le variateur de fréquence FR-A862. La séparation des modules permet la conception de différents systèmes flexibles comme les entraînements parallèles et les système de bus communs. Les coûts sont ainsi réduits et l'encombrement minimisé.

Veillez noter que ces produits ne présentent pas de marquage CE et ne peuvent pas être utilisés au sein de l'UE.

2

Caractéristiques techniques

Série		FR-CC2-C □ K-60				
		355	400	560		
Sortie	Puissance du moteur	kW	315	355	400	
	Capacité de surcharge ^①	SLD	110 % de la puissance nominale du moteur pendant 60 s ; 120 % pendant 3 s (température ambiante maxi de 40 °C)			
		LD	120 % de la puissance nominale du moteur pendant 60 s ; 150 % pendant 3 s (température ambiante maxi de 50 °C)			
		ND	150 % de la puissance nominale du moteur pendant 60 s ; 200 % pendant 3 s (température ambiante maxi de 50 °C)			
	HD	200 % de la puissance nominale du moteur pendant 60 s ; 250 % pendant 3 s ; 280 % pendant 0,5 s (température ambiante maxi de 40 °C)				
Tension ^②		618–933 V CC ^③				
Couple lors de freinage avec récupération			10 % couple/100 % durée endenc.			
Entrée	Tension d'alimentation		Triphasée, 525–600 V CA, -15 %/+10 %			
	Plage de tension		472–660 V CA à 50/60 Hz			
	Plages de fréquences		60 Hz ±5 %			
	Puissance nominale d'entrée ^③	SLD		543	644	847
		LD		494	587	770
ND			400	494	660	
HD			303	400	587	
Autres	Refroidissement		Refroidissement par ventilateur			
	Transistor de freinage		Intégrée			
	Type de protection ^④		Version ouverte (IP00)			
	Poids	kg	205	255	269	
	Dimensions (lxhxp)		mm	600x1330x440	600x1580x440	
Référence article		Réf.	286237	286238	286239	

① Les pourcentages pour la capacité de surcharge de l'appareil indiquent le rapport entre le courant de surcharge et le courant nominal d'entrée pour l'unité d'alimentation/de récupération. Pour des cycles de charge répétés, il est nécessaire de laisser refroidir le redresseur et le moteur jusqu'à ce que la température soit inférieure à la valeur atteinte avec une charge de 100 %.

② La tension de sortie du redresseur dépend de la tension d'entrée de la charge. La tension d'impulsions à la sortie du redresseur reste inchangée jusqu'à environ $\sqrt{2}$ de la tension d'entrée.

③ La puissance nominale d'entrée s'applique au courant nominal indiqué pour l'appareil. La puissance nominale d'entrée varie en fonction de l'impédance de l'alimentation du variateur (y compris les câbles et la bobine).

④ FR-DU08 : IP40 (sauf pour le connecteur PU)

⑤ L'asymétrie des phases autorisée pour la tension est de 3 % (asymétrie des phases = (tension la plus forte entre les conducteurs – tension moyenne entre les 3 conducteurs) / tension moyenne entre les 3 conducteurs x 100).

Données techniques générales FR-A800

FR-A800		Description
Réglages possibles	Résolution de la fréquence	Analogique 0,015 Hz/0–50 Hz (borne de raccordement 2, 4 : 0–10 V/12 bits) 0,03 Hz/0–50 Hz (borne de raccordement 2, 4 : 0–5 V/11 bits, 0–20 mA/11 bits, borne 1 : -10–+10 V/12 bits) 0,06 Hz/0–50 Hz (borne 1 : 0–±5 V/11 bits)
		Saisie 0,01 Hz
	Précision de la fréquence	±0,2 % de la fréquence maximale (plage de température 25 °C ±10 °C) lors d'entrée analogique; ±0,01 % de la fréquence maximale lors d'entrée numérique
	Courbe caractéristique de tension/fréquence	Fréquence de base réglable entre 0 et 590 Hz ; Sélection de la courbe caractéristique entre couple constant, couple variable et caractéristique V/f flexible à 5 points
	Couple de démarrage	200 %, 0,3 Hz (0,4–3,7 kVA), 150 %, 0,3 Hz (à partir de 5,5 kVA) avec la régulation vectorielle sans capteur et la régulation vectorielle
	Augmentation du couple	Augmentation manuelle du couple
	Durée d'accélération/décélération	0 à 3600 s séparément réglable (linéaire ou en forme de S et compensation du jeu de la transmission au choix).
	Courbe caractéristique d'accélération/décélération	linéaire ou en S, au choix
	Freinage DC	Fréquence de service : 0–120 Hz ; La durée du freinage (0–10 s) et la grandeur de la tension du frein (0–30 %) sont réglables librement. L'activation du freinage DC est également possible avec l'entrée numérique.
	Limitation du courant	Seuil de réponse 0–220 %, réglable librement, également par entrée analogique
Protection du moteur	Relais de protection du moteur électronique (courant nominal réglable librement)	
Limitation du couple	Limitation du couple de 0–400 %, réglable librement	
Signaux de commande pour le fonctionnement	Valeurs de consigne de la fréquence	Entrée analogique Bornes de raccordement 2, 4 : 0–5 V CC, 0–10 V CC, 0/4–20 mA Borne de raccordement 1 : 0–±5 V CC, 0–±10 V CC
	Signal de démarrage	Saisie Code BCD à 4 chiffres ou code binaire à 16 bits lors de l'utilisation d'un tableau de contrôle ou carte optionnelle (FR-A8AX) Sélection individuelle entre rotation avant et rotation en sens inverse. Un signal avec maintien automatique peut être sélectionné comme entrée de démarrage.
		Général Sélection de la vitesse (trois vitesse), 2ème jeu de paramètres, affectation de la fonction de la borne 4, fonctionnement pas à pas, commutation du moteur au fonctionnement sur réseau ^① , redémarrage automatique ^② , démarrage à la volée ^③ , arrêt sortie, sélection du maintien automatique du démarrage, signal de démarrage avant, signal de démarrage arrière, réinitialisation du variateur de fréquence L'affectation de la fonction pour les bornes d'entrée est réglée via les paramètres 178 à 189.
		Entrée à impulsions 100 kpps
	Signaux d'entrée	États de fonctionnement Réglage de la fréquence maximale/minimale, présélection du couple/la vitesse, caractéristique d'accélération/décélération, protection du moteur externe, freinage CC, fréquence de démarrage, fonctionnement au pas, arrêt sortie (MRS), limitation du courant, retour de la fréquence de sortie dans le circuit intermédiaire, freinage avec excitation élevée, alimentation ^④ , saut de fréquence, inversion du sens de rotation, redémarrage automatique après coupure du secteur, commutation du moteur en mode de fonctionnement sur réseau, potentiomètre numérique du moteur, accélération/décélération automatique, assistant automatique de réglage, poursuite du fonctionnement après une coupure de courant, sélection de la fréquence MLI, surveillance intelligente du courant de sortie, inhibition de l'inversion, sélection du mode de fonctionnement, compensation de glissement, fonction de chute, commutation de la fréquence suivant la charge, autoréglage, maintien automatique des données du moteur, réglage automatique de l'amplification, analyse de la machine ^⑤ , communication en série des données (RS485), régulation PID, module de préremplissage, régulation des applications « danseur », commande du ventilateur de refroidissement, méthode d'arrêt (décélération jusqu'à l'arrêt/roue libre), méthode d'arrêt en cas de coupure ^⑥ , arrêt de contact, fonction API, surveillance des temps d'arrêt, alarme pour les intervalles de maintenance, réglage de la surcharge, courant moyen, réglage de la capacité de surcharge, régulation de la position ^⑦ , régulation de la vitesse, régulation du couple, régulation de la position, pré-excitation, limitation du couple, mode test, alimentation du circuit de commande via une alimentation électrique de 24 V, fonction « absence sûre du couple » (STO), régulation de l'ondulation ^⑧ , régulation de la pendulation ^⑨
	Signal de sortie	Signal de sortie Open Collector (5 bornes) Sortie du relais (2 bornes) Fonctionnement du moteur, comparaison de la fréquence de consigne / réelle, coupure temporaire de courant (sous-tension) ^④ , avertissement sur la surtension, détection de la fréquence, alarme, sortie du code d'alarme (4 bits via les sortie Open-Collector)
	Affichage	Avec un appareil de mesure
		Sortie de tension ±10 V CC max. : 1 borne (sortie d'un courant) La valeur réglée pour la borne AM peut être ajustée à l'aide du Pr.158 « Sortie de la borne AM ».
Sur l'unité de commande (FR-DU08)		États de fonctionnement Fréquence de sortie, courant de sortie, tension de sortie, valeur de consigne de la fréquence La valeur réglée peut être ajustée à l'aide du Pr.52 « Affichage de l'unité de commande ».
Protection	Fonctions	Lors du déclenchement d'une fonction de sécurité, le message d'erreur est affiché. La tension de sortie, le courant de sortie, la fréquence, les heures de service, l'année, le mois, la date et l'heure juste avant le déclenchement de la fonction de sécurité sont enregistrés.
	Avertissements	Surcourant (pendant l'accélération, la décélération, la vitesse constante ou l'arrêt), surtension (pendant l'accélération, la décélération, la vitesse constante ou l'arrêt), protection thermique du variateur de fréquence, protection thermique du moteur, surchauffe du dissipateur de chaleur, apparition d'une coupure de courant instantanée ^④ , sous-tension ^④ , perte de la phase d'entrée ^⑩ , surcharge du moteur, absence de synchronisation ^⑪ , transistor de freinage défectueux ^⑫ , court-circuit dans la sortie du variateur de fréquence, phase ouverte à la sortie, déclenchement de la protection thermique externe ^⑬ , mode CTP ^⑭ , erreur sur une option, erreur de communication, erreur de connexion PU, dépassement des tentatives d'essai ^⑮ , erreur lors de l'enregistrement des paramètres, erreur sur le CPU, court-circuit dans la connexion de l'unité de commande/court-circuit de la limitation de sortie de la 2ème interface en série, court-circuit de la tension de sortie de 24 V CC, dépassement du courant de sortie limite ^⑯ , erreur lors de la limitation du courant de déclenchement ^⑰ , erreur de communication (variateur de fréquence), erreur de l'entrée analogique, erreur de la communication via l'interface USB, erreur dans le circuit de sécurité, dépassement de la vitesse ^⑱ , écart de vitesse trop grand ^⑲ , erreur du codeur d'impulsions (pas de signal) ^⑲ , écart de position trop grand ^⑲ , erreur sur la fréquence de freinage ^⑲ , erreur de phase au niveau du codeur d'impulsions ^⑲ , perte de la valeur consigne du courant ^⑲ , erreur dans le mode de préremplissage ^⑲ , erreur de signal PID ^⑲ , erreur sur une option, pas de décélération lors du changement de sens de rotation ^⑲ , erreur interne dans le circuit de commande, surtempérature interne ^⑲
Autres	Température ambiante	-10 °C à +50 °C
	Température de stockage ^⑳	-20 °C à +65 °C

Notes :

- ① Uniquement avec l'option FR-A8AP
- ② Cette fonction est désactivée dans le réglage d'usine du variateur de fréquence.
- ③ Pour la régulation vectorielle PM sans capteur
- ④ Pas pour A842
- ⑤ Que pour A842
- ⑥ Pas pour A860
- ⑦ Que pour A860
- ⑧ Usage uniquement temporaire (par ex. lors du transport).

Données techniques générales FR-CC2

FR-CC20	Description
Signaux d'entrée (3 bornes)	Commutation thermique externe, réinitialisation du redresseur de courant Les fonctions sont affectées aux bornes d'entrée via les Pr. 178, Pr. 187 et le Pr.189.
Fonctions de service	Protection contre la surchauffe, freinage CC, remise en marche automatique après une coupure de courant, redémarrage après le déclenchement d'une fonction de sécurité, communication en série des données (RS485), surveillance des temps d'arrêt, alarme pour les intervalles de maintenance, fonctionnement avec une alimentation externe (24 V)
Signal de sortie Open-Collector-(5 bornes) Sortie du relais (une borne)	Validation du mode de fonctionnement du variateur de fréquence (logique positive, logique négative), coupure de courant instantanée (sous-tension), réinitialisation du variateur de fréquence, erreur du ventilateur, alarme Les fonctions sont affectées aux bornes d'entrée via les Pr. 190 à Pr. 195.
Unité de commande (FR-DU08)	États de fonctionnement
	Protection
Protection	Fonctions
	Avertissements
Environnement	Température ambiante
	Humidité relative ambiante admissible
	Température de stockage ①
	Atmosphère
	Altitude/résistance aux vibrations

Notes :

① Usage uniquement temporaire (par ex. lors du transport).

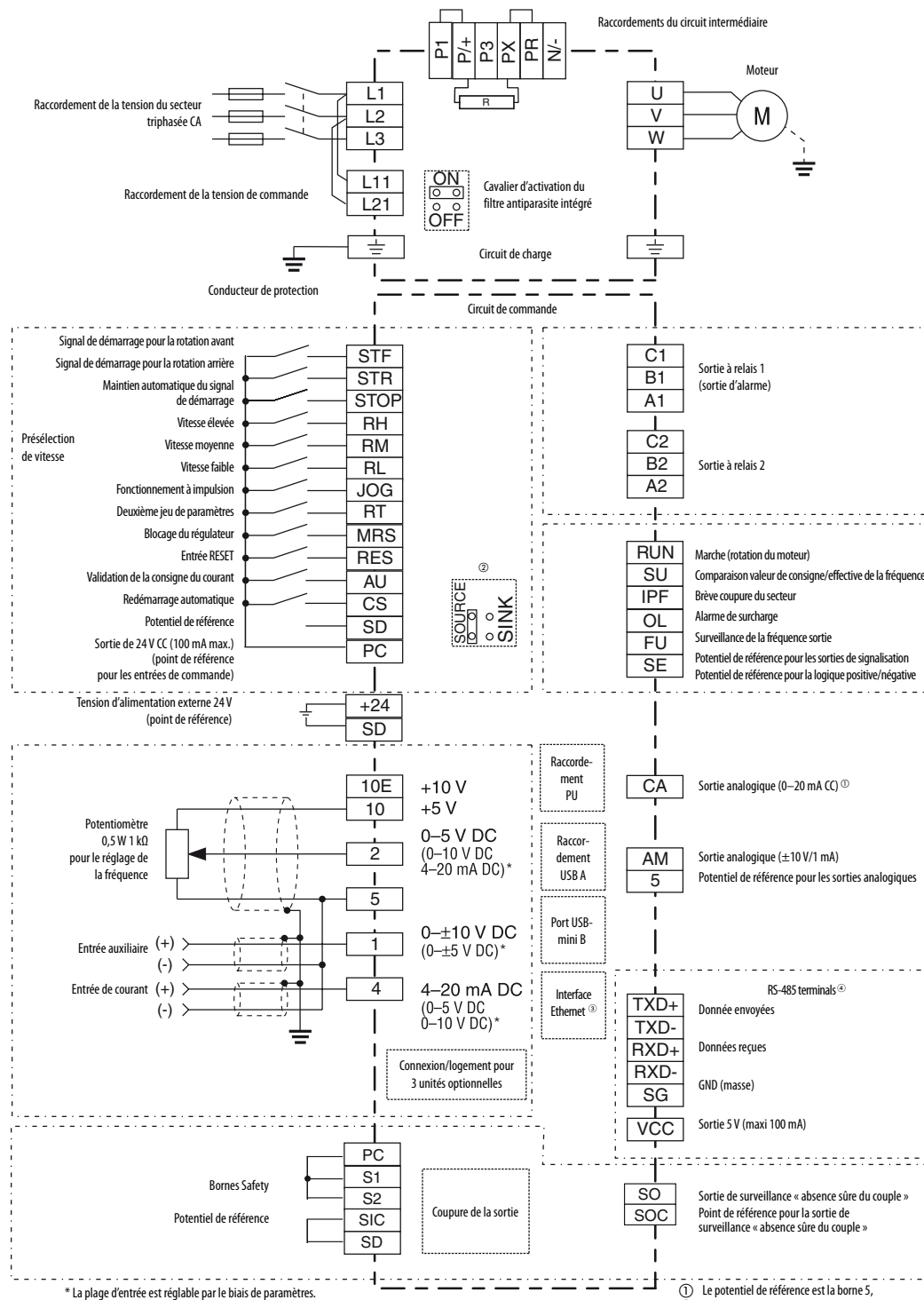
② Lors de l'installation à une altitude comprise entre 1000 et 2500 m au dessus du niveau de la mer, la puissance de sortie diminue de 3 % par 500 m.

③ Ces fonctions sont par défaut désactivées.

2

Caractéristiques techniques

Schéma fonctionnel FR-A800



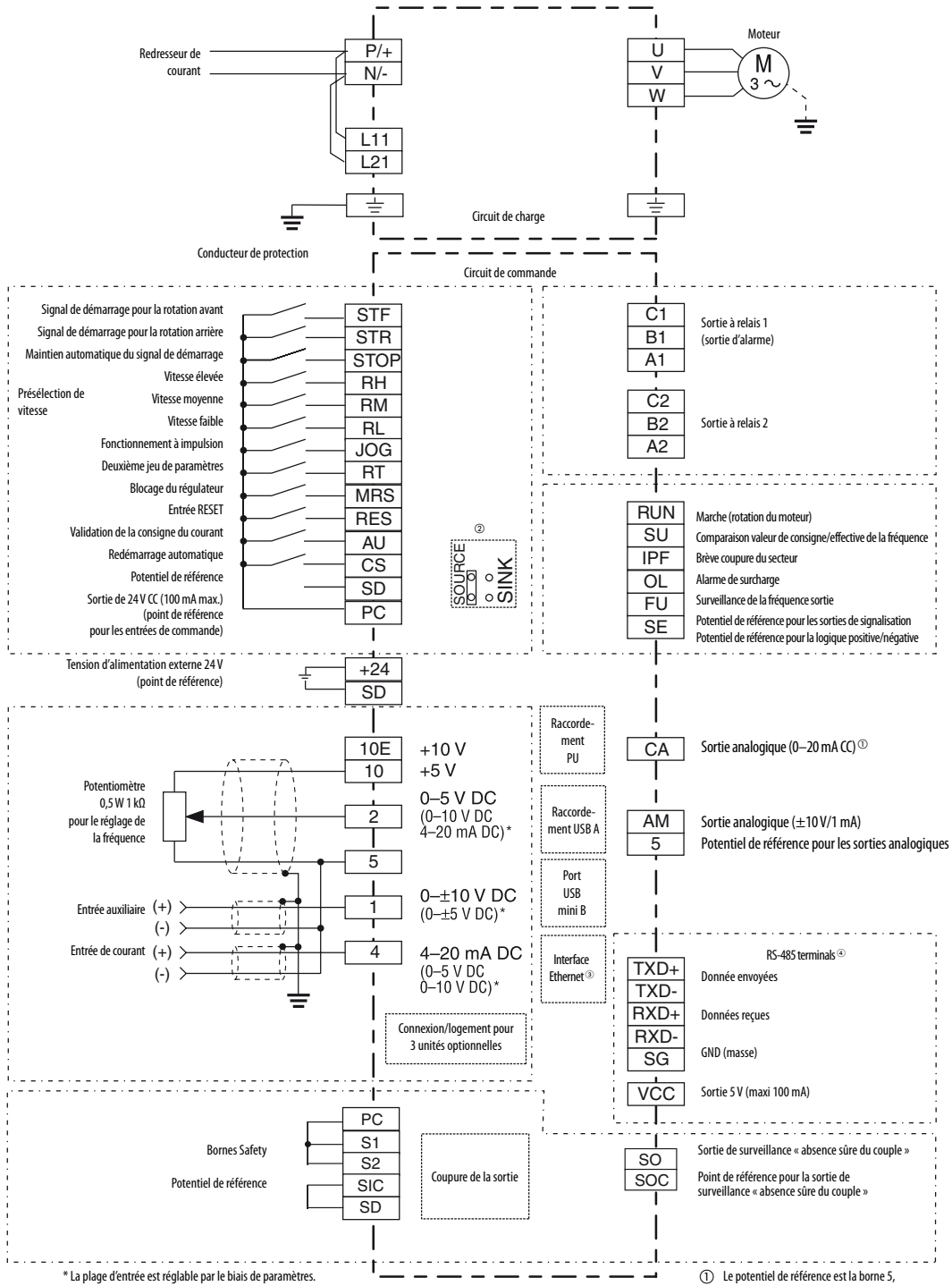
* La plage d'entrée est réglable par le biais de paramètres.

- ① Le potentiel de référence est la borne 5.
- ② La logique positive est réglée par défaut.
- ③ Uniquement pour FR-A800-E.
- ④ Sauf FR-A800-E.
Si une 2e interface Série est nécessaire, installez la carte d'interface FR-ABERS.

Affectation des bornes de puissance

Fonction	Borne	Modèle	Description
Raccordements de puissance	L1, L2, L3	Raccordement de la tension du secteur	Tension d'alimentation du variateur (FR-A820 : 200–240 V CA, 50/60 Hz); (FR-A840 : 380–500 V CA, 50/60 Hz)
	P/+, PR	Raccordement pour résistance de freinage externe FR-ABR	FR-A820-00046–00490/FR-A840-00023–00250
	P3, PR	Raccordement externe FR-ABR	FR-A820-00770–01250/FR-840-00470–01800
	P/+, N/-	Raccordement pour unité de freinage	Une unité de freinage optionnelle ou une unité de récupération optionnelle peut être raccordée aux bornes P et N.
	P/+, P1	Raccordement pour le self	Les bornes P1 et P/+ servent au raccordement d'une bobine de circuit intermédiaire. Pour les variateurs de fréquence de FR-A820-03160 à FR-A840-01800, le pont sur les bornes P1 et P/+ doit être enlevé si cette bobine optionnelle est utilisée. Lors du raccordement d'un moteur à partir de 75 kW, raccordez un self. Pour les variateurs de fréquence à partir de FR-A820-03800 et à partir de FR-A840-02160, prévoyez de raccorder un self.
	PR, PX	Raccordement du circuit de freinage interne	Si le cavalier est raccordé aux bornes PX et PR (état à la livraison), le circuit de freinage interne est activé.
	U, V, W	Raccordement du moteur	Sortie de tension du variateur de fréquence (triphasé, 0 V à tension de raccordement, 0,2–590 Hz)
L11, L21	Raccordement séparé de la tension de commande	Pour l'alimentation en courant séparée du circuit de commande, la tension de réseau doit être raccordée sur L11/L21 (et les ponts L1 et L2 doivent être ouverts).	
PE		Affectation des bornes de puissance	

Schéma fonctionnel FR-A842



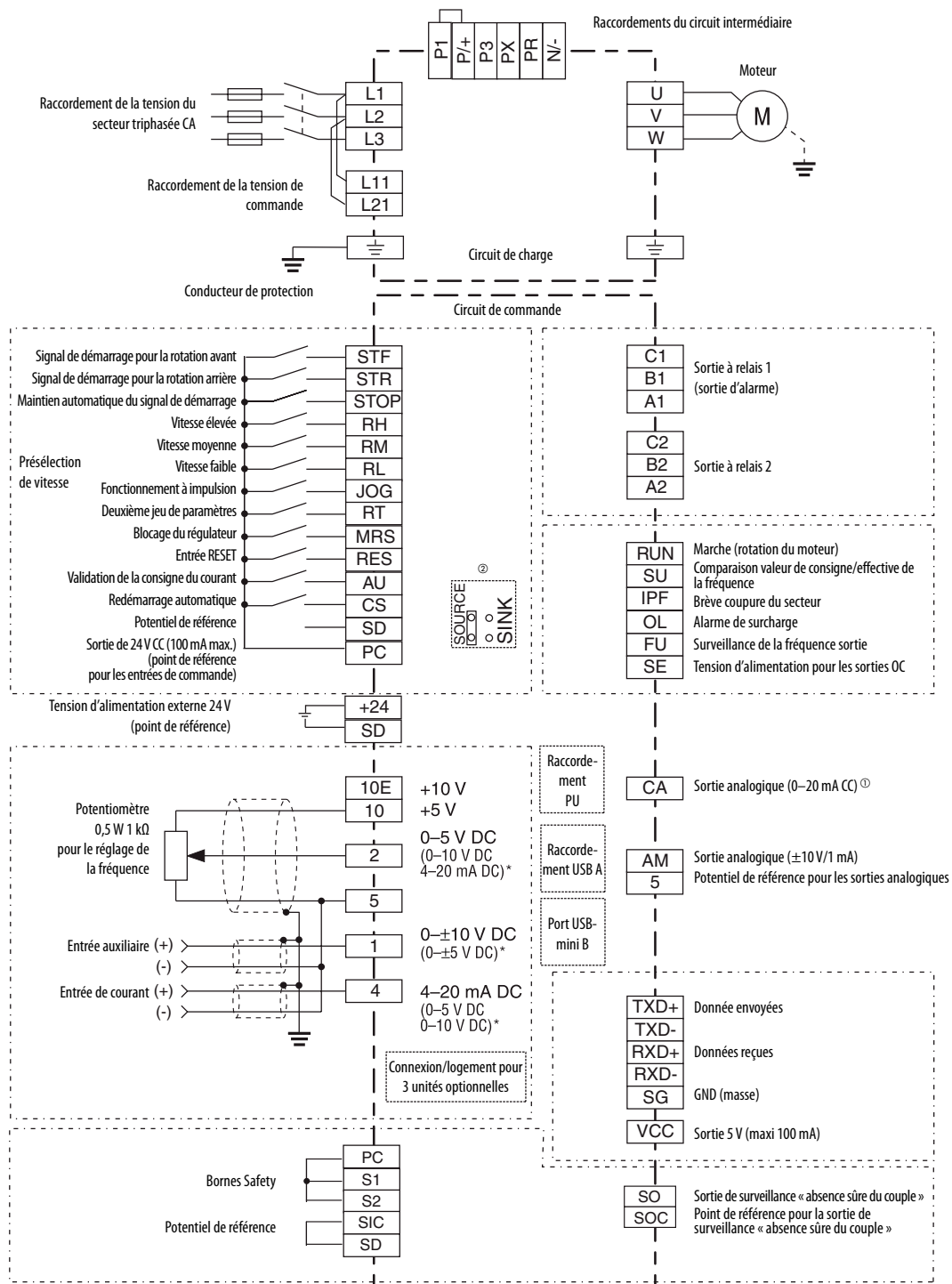
* La plage d'entrée est réglable par le biais de paramètres.

- ① Le potentiel de référence est la borne 5.
 - ② La logique positive est réglée par défaut.
 - ③ Uniquement pour FR-A800-E
 - ④ Sauf FR-A800-E
- Si une 2e interface Série est nécessaire, installez la carte d'interface FR-A8ERS

Affectation des bornes de puissance

Fonction	Borne	Modèle	Description
Raccorde-ments de puissance	P/+, N/-	Raccordement du redresseur de courant	Borne de raccordement pour le redresseur de courant FR-CC2
	U, V, W	Raccordement du moteur	Sortie de tension du variateur de fréquence (triphasé, 0 V à tension de raccordement, 0,2–590 Hz)
	L11, L21	Raccordement séparé de la tension de commande	La tension pour l'alimentation séparée de la boucle de commande est comprise entre 380 et 480 V CA, 50/60 Hz.
	PE	PE	Affectation des bornes de puissance

Schéma fonctionnel FR-A800

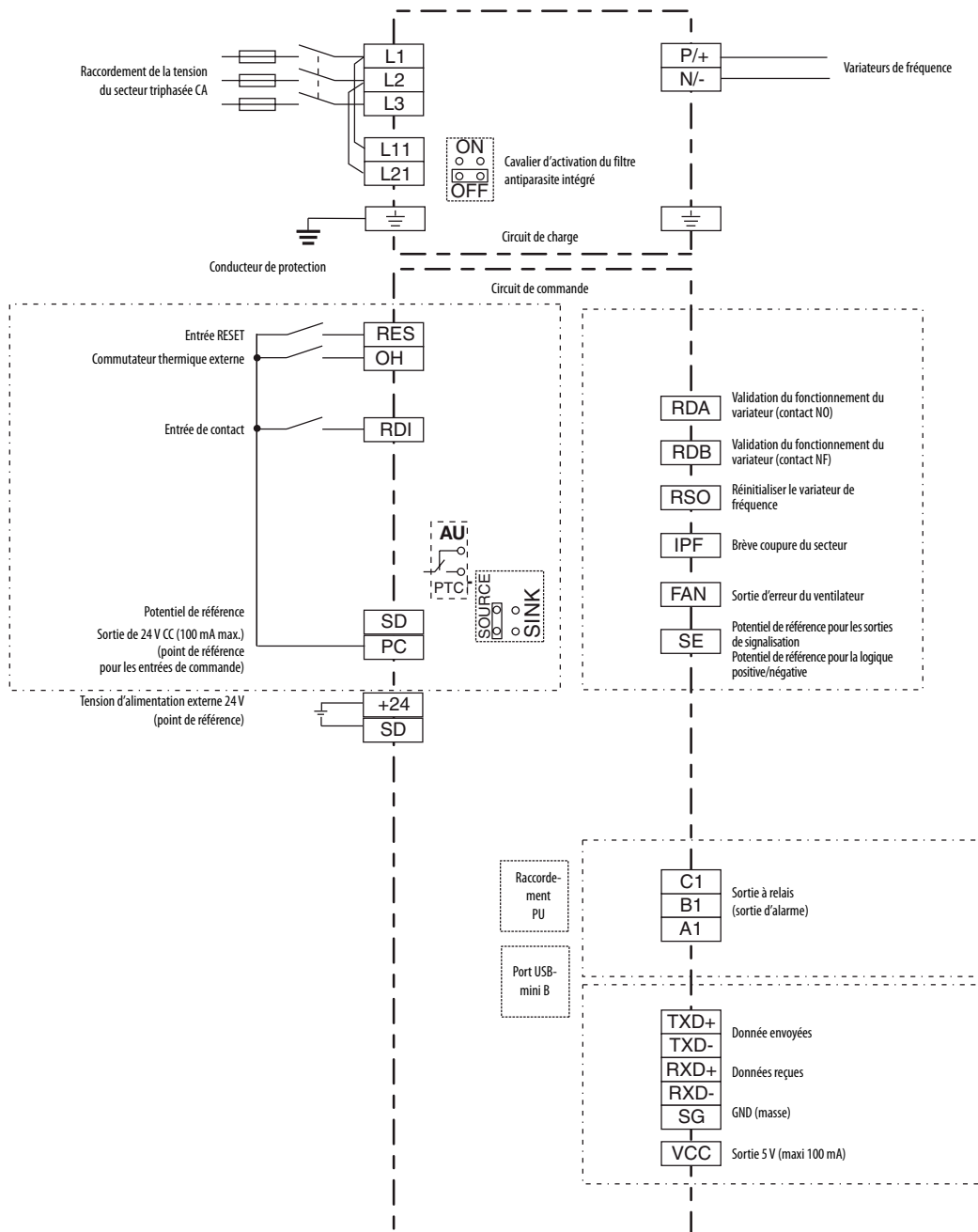


Affectation des bornes de puissance

- ① Le potentiel de référence est la borne 5,
② La logique positive est réglée par défaut.

Fonction	Borne	Modèle	Description
Raccordements de puissance	L1, L2, L3	Raccordement de la tension du secteur	Tension d'alimentation du variateur
	P/+, PR	Raccordement pour résistance de freinage externe FR-ABR	A brake resistor is provided with the FR-A860-00090 or lower. Connect the provided brake resistor to terminals P3 and PR as required.
	P3, PR	Raccordement pour unité de freinage	Une unité de freinage optionnelle ou une unité de récupération optionnelle peut être raccordée aux bornes P et N.
	P/+, N/-	Raccordement pour le self	Les bornes P1 et P/+ servent au raccordement d'une bobine de circuit intermédiaire. Pour les variateurs de fréquence de FR-A860-1080, le pont sur les bornes P1 et P/+ doit être enlevé si cette bobine optionnelle est utilisée. Lors du raccordement d'un moteur à partir de 75 kW, raccordez un self. Pour les variateurs de fréquence à partir de FR-A860-01440, prévoyez de raccorder un self.
	PR, PX	Raccordement du circuit de freinage interne	Si le cavalier est raccordé aux bornes PX et PR (état à la livraison), le circuit de freinage interne est activé.
	U, V, W	Raccordement du moteur	Sortie de tension du variateur de fréquence (triphasé, 0 V à tension de raccordement, 0,2–590 Hz)
	L11, L21	Raccordement séparé de la tension de commande	Pour l'alimentation en courant séparée du circuit de commande, la tension de réseau doit être raccordée sur L11/L21 (et les ponts L1 et L2 doivent être ouverts).
	PE	Affectation des bornes de puissance	

Schéma fonctionnel FR-CC2



Affectation des bornes de puissance

Fonction	Borne	Modèle	Description
Raccordements de puissance	L1, L2, L3	Raccordement de la tension du secteur	Alimentation en courant du variateur de fréquence (380–480 V CA, 50/60 Hz)
	L11, L21	Raccordement séparé de la tension de commande	Pour l'alimentation en courant séparée du circuit de commande, la tension de réseau doit être raccordée sur L11/L21 (et les ponts L1 et L2 doivent être ouverts).
	P/+, N/-	Raccordement pour le variateur de fréquence	Raccordement aux bornes P/+ et N/- du variateur de fréquence
	PE	PE	Affectation des bornes de puissance

Affectation des bornes (FR-A800 et FR-CC2)

Fonction	Borne	Modèle	Description
Raccordements de commande (programmables)	STF	Signal de démarrage pour la rotation avant	Le moteur tourne en rotation avant si un signal est appliqué à la borne STF.
	STR	Signal de démarrage pour la rotation en sens inverse	Le moteur tourne en sens inverse si un signal est appliqué à la borne STR.
	STOP	Maintien automatique du signal de démarrage	Les signaux de démarrage sont verrouillés si un signal est présent sur la borne STOP.
	RH, RM, RL	Présélection de vitesse	Présélection de 15 fréquences de sortie différentes
	JOG	Fonctionnement à impulsion	Le fonctionnement à impulsions est sélectionné par le biais d'un signal sur la borne JOG (réglage d'usine). Les signaux de démarrage STF et STR définissent le sens de rotation.
		Entrée à impulsions	La borne JOG peut être utilisée comme entrée d'impulsions. Pour cela, le réglage du Par. 291 doit être modifié.
	RT	Deuxième jeu de paramètres	Un deuxième jeu de paramètres peut être sélectionné par un signal sur la borne RT.
	MRS	Blocage du régulateur	Le blocage du régulateur arrête la fréquence de sortie sans tenir compte du temps de décélération.
	RES	Entrée RESET	La réinitialisation du variateur de fréquence après le déclenchement d'une fonction de protection a lieu par un signal sur la borne RES ($t > 0,1$ s).
	OH ①	Commutateur thermique externe	La borne OH sert à raccorder un commutateur thermique externe ou une protection intégrée du moteur. Lorsque la protection du moteur se déclenche, la sortie du variateur est coupée et le signal d'alarme E.OHT est émis.
	RDI ①	Entrée de contact	Par défaut, la borne n'a aucune fonction affectée. Pour affecter une fonction, utilisez le Pr. 178.
AU	Validation de la valeur de consigne du courant	La validation de la définition de la consigne de 0/4–20 mA sur la borne 4 est effectuée par la définition d'un signal sur la borne AU.	
	Entrée CPT	Pour le raccordement de la sonde de température CPT, le signal PTC doit être affecté à la borne AU et le commutateur sur le circuit de commande doit être mis sur la position PTC.	
CS	Redémarrage automatique après coupure du secteur	Si un signal est appliqué sur la borne CS, le variateur de fréquence redémarre automatiquement après une coupure du secteur.	
Points de référence	SD	Potentiel de référence (0 V) pour la borne PC (24 V)	En logique négative, la borne SD sert de potentiel de référence commun pour les entrées de commutation. En logique positive, lors de la commande par transistors à collecteur ouvert (par ex. API), le point de référence d'une source de tension doit être relié à la borne SD. Vous évitez ainsi les erreurs de fonctionnement liées aux courants de défaut. La borne SD est le point de référence pour la source de tension de 24 V de la borne PC ainsi que pour la borne +24 vers le réseau externe de 24 V. La borne est isolée des bornes 5 et SE.
	PC	Sortie 24 V CC	En logique négative, lors de la commande par transistors à collecteur ouvert (par ex. API), le point de référence d'une source de tension doit être relié à la borne PC. Vous évitez ainsi les erreurs de fonctionnement liées aux courants de défaut. En logique positive, la borne PC sert de potentiel de référence commun pour les entrées de commutation. Sortie pour alimentation 24 V CC/0,1 A
	+24	Tension d'alimentation externe de 24 V	Pour le raccordement au réseau externe de 24 V. Lorsqu'une tension externe de 24 V CC est appliquée à cette borne, le circuit de commande continue d'être alimenté avec une tension de service même lorsque le circuit de charge est hors tension.
Saisie de la valeur de consigne	10 E	Sortie de tension pour le raccordement du potentiomètre	Tension de sortie 10 V CC. Le courant de sortie maximal est de 10 mA. Potentiomètre recommandé : 1 k Ω , 2 W linéaire
	10		Tension de sortie 5 V CC. Le courant de sortie maximal est de 10 mA. Potentiomètre recommandé : 1 k Ω , 2 W linéaire
	2	Entrée pour la fréquence de consigne	Le signal de la valeur de consigne 0–5 V ou 0–10 V, 0/4–20 mA est appliqué sur cette borne. Le paramètre 73 permet de permuter entre valeur de consigne de tension et de courant. La résistance d'entrée est de 10 k Ω .
	5	Signal de consigne et signaux analogiques	La borne 5 représente le potentiel de référence pour toutes les grandeurs analogiques de consigne ainsi que pour les signaux analogiques de sortie AM et CA. La borne est isolée du potentiel de référence du circuit numérique (SD) et ne doit pas être mise à la terre.
	1	Entrée supplémentaire pour le signal de consigne de la fréquence 0– ± 5 (10) V CC	Un signal de consigne de tension de 0– ± 5 (10) V CC peut être appliqué sur cette borne. La plage de la tension est pré-réglée sur 0– ± 10 V CC. La résistance d'entrée est de 10 k Ω .
4	Entrée pour le signal de consigne	Le signal de consigne 0/4–20 mA ou 0–10 V est appliqué sur cette borne. Le paramètre 267 permet de permuter entre valeur de consigne de tension et de courant. La résistance d'entrée est de 250 Ω . La validation de la définition de la consigne du courant est effectuée par le biais de la fonction de la borne AU.	
Sorties de signalisation (programmables)	A1, B1, C1	Sortie à relais sans potentiel 1 (alarme)	La sortie d'alarme est effectuée par les contacts du relais. Le fonctionnement normal et l'état sans tension sont représentés. Lorsque la fonction de protection est activée, le relais est excité. La puissance du contact est de 230 V CA/0,3 A ou 30 V CC/0,3 A.
	A2, B2, C2	Sortie à relais sans potentiel 2	Chacun des 42 signaux de sortie possibles peut être sélectionné comme excitateur de sortie. La puissance du contact est de 230 V CA/0,3 A ou 30 V CC/0,3 A.
	RUN	Sortie de signal pour la marche du moteur	La sortie est connectée lorsque la fréquence de sortie est supérieure à la fréquence de démarrage du variateur de fréquence. Si aucune fréquence n'est sortie ou si le freinage DC est actif, la sortie est bloquée.
	RDA ①	Validation du fonctionnement du variateur (contact NO)	Le contact est fermé lorsque le variateur est prêt à fonctionner.
	RDB ①	Validation du fonctionnement du variateur (contact NF)	Le contact est ouvert lors d'une erreur ou pendant la réinitialisation du redresseur de courant.
	RSO ①	Réinitialisation pour le redresseur (contact NO)	Le contact est fermé pendant la réinitialisation du redresseur de courant.
	SU	Sortie de signalisation comparaison valeur de consigne/réelle de la fréquence	La sortie SU permet la surveillance de la valeur de consigne de la fréquence et de la valeur effective de la fréquence. La sortie est reliée dès que la valeur effective de la fréquence (fréquence de sortie du variateur de fréquence) atteint la valeur de consigne de la fréquence (prédéfinie par le signal de la valeur de consigne) dans une plage de tolérance prédéfinie.
	IPF	Sortie de signal pour brève coupure du secteur	Lors d'une brève coupure du secteur dans un intervalle de temps de 15 ms \leq tIPF \leq 100 ms ou lors d'une sous-tension, la sortie est commutée.
	FAN ①	Sortie d'erreur du ventilateur	La sortie est activée lors d'une erreur au niveau du ventilateur.
	OL	Sortie de signal pour alarme de surcharge	La sortie OL est commutée lorsque le courant de sortie du variateur de fréquence dépasse la limite de courant spécifiée dans le paramètre 22 et lorsque la protection de coupure de surintensité de courant a été activée. Si le courant de sortie du variateur de fréquence est inférieur à la limite de courant spécifiée dans le paramètre 22, le signal sur la sortie OL est bloqué.
	FU	Sortie de signal pour le contrôle de la fréquence de sortie	La sortie est connectée dès que la fréquence de sortie dépasse la fréquence définie dans le paramètre 42 (ou 43). Sinon, la sortie FU est bloquée.
	SE	Tension de sortie pour sorties de signaux	La tension qui sera commutée par les sorties à collecteur ouvert RUN, SU, OL, IPF et FU sera raccordée à cette borne.
	CA	Sortie analogique du courant	L'une des 18 fonctions d'affichage peut être sélectionnée, par ex. affichage externe de la fréquence. Les sorties CA et AM peuvent être utilisées simultanément. La spécification est réalisée par le biais d'un paramètre.
AM	Sortie analogique 0–10 V CC (1 mA)	Sortie : Fréquence de sortie (réglage par défaut), Résistance de charge : 200 Ω –450 Ω , courant de sortie : 0–20 mA Sortie : Fréquence de sortie (réglage d'usine), tension de sortie 0–10 V CC, courant de sortie maximale 1 mA (résistance de charge \geq 10 k Ω), résolution : 8 bits	
Interface	—	Interface PU	L'interface PU pour le raccordement de la console de paramétrage peut être utilisée comme interface RS485. Standard E/S : RS485, mode Multi-Drop : 1152 Baud max. (longueur maximale du câble : 500 m)
	—	Interface RS485 (par la borne RS485)	Communication via RS485 Standard d'E/S : RS485, mode Multi-Drop : 1152 Baud max. (longueur maximale du câble : 500 m)
	—	2 ports USB (compatibles USB1.1/USB2.0)	Prise de type A : Lors du raccordement d'une mémoire USB, vous pouvez copier les paramètres, télécharger des codes API et utiliser la fonction de suivi. Prise mini B : Connectez un PC afin d'utiliser le variateur de fréquence avec le logiciel FR Configurator2.
Raccordements de sécurité	S1, S2	Entrées de sécurité	
	SIC	Potentiel de référence pour les entrées de sécurité	
	SO	Sortie de surveillance de sécurité	Si la fonction « absence sûre du couple » n'est pas utilisée, les ponts présents entre les bornes S1-SC et S2-PC et SIC-SD ne doivent pas être enlevés car sinon un fonctionnement du variateur de fréquence ne sera pas possible.
	SOC	Point de référence pour la sortie de surveillance « absence sûre du couple »	

① Que pour FR-CC2

Aperçu des paramètres

Tous les variateurs de fréquence peuvent être utilisés dans de nombreux cas, pour des tâches simples de régulation standard, avec les paramètres pré-réglés en usine sans modifications importantes. Les paramètres permettent d'adapter de manière optimale l'entraînement aux conditions de fonctionnement nécessaires et aux exigences spéciales.

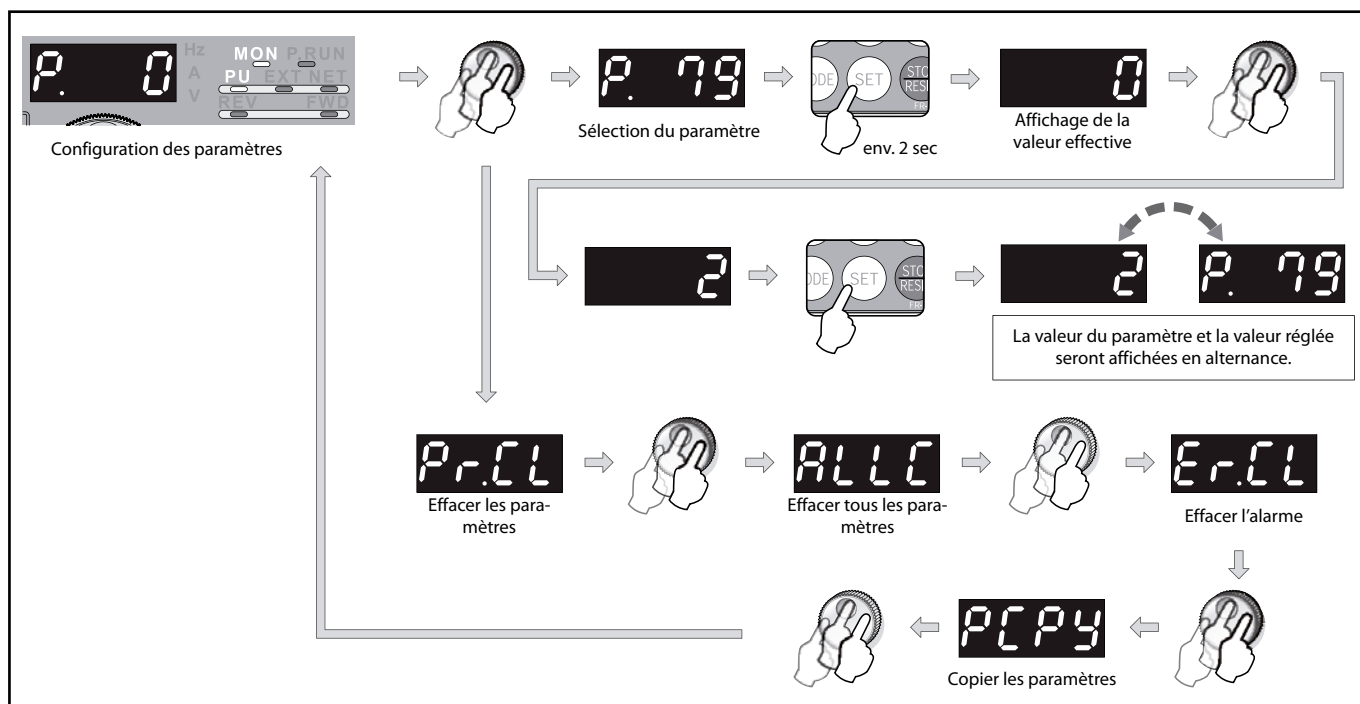
La configuration, la modification et la surveillance des paramètres sont possibles par le biais de la console de paramétrage et également avec le logiciel de configuration FR Configurator (séries 700) et FR Configurator2 (séries 800) disponible en option. Vous trouverez des informations détaillées sur le logiciel Page 53 de ce catalogue.

Le tableau suivant présente un aperçu des possibilités et fonctions des variateurs de fréquence. Vous trouverez une description détaillée des différents paramètres dans les manuels correspondants des variateurs de fréquence sur Internet à l'adresse <https://fr3a.mitsubishielectric.com>.

Fonction	FR-D700 SC	FR-E700 SC	A741/A770	FR-F800	FR-A800
Deuxième jeu de paramètres	●	●	●	●	●
Troisième jeu de paramètres	—	—	●	●	●
Redémarrage	●	●	●	●	●
Régulation vectorielle	●	●	●	●	●
Caractéristique V/f flexible à 5 points	—	—	●	●	●
Régulation de position	—	—	●	—	●
Rétroaction de l'encodeur	—	—	●	—	●
Entrée à impulsions	—	—	●	●	●
Conditions environnementales	—	—	●	—	●
Définition du couple	—	—	●	●	●
Limitation du couple	—	—	●	—	●
Offset du couple	—	—	●	—	●
Limitation de vitesse	—	—	●	—	●
Réglage automatique de l'amplification	—	—	●	●	●
Configurations pour les régulations de vitesse et du couple	—	—	●	●	●
Fonctions d'automate programmable	—	—	●	●	●
régulation PID	●	●	●	●	●
Commutation du moteur au fonctionnement sur réseau	—	—	●	●	●
Jeu de la transmission	—	—	●	●	●
Limitation de courant variable	●	●	●	●	●
Contrôle du courant de sortie	●	●	●	—	●
Groupes d'utilisateurs	—	●	●	●	●
Fonction des bornes	●	●	●	●	●
Présélection de la vitesse de rotation/vitesse	●	●	●	●	●
Fonction d'aide	●	●	●	●	●
Compensation de glissement	●	●	●	●	●
Surveillance de la durée de service	●	●	●	—	●
Arrêt lors de coupure du secteur	●	●	●	●	●
Commutation de fréquence en fonction de la charge	—	—	●	—	●
Commande de freinage étendue	—	●	●	—	●
Commande de chute	—	●	●	—	●
Protection par mot de passe	●	—	●	●	●
Sorties décentralisées	●	●	●	●	●
Fonctions de maintenance	●	●	●	●	●
Affichage de la valeur moyenne du courant	●	●	●	●	●
Suppression des vibrations	●	●	—	●	●
Fonction de veille PID	●	—	—	—	●
Régulation PID étendue	—	—	—	—	●
Fonction de traverse	●	—	●	●	●
Régulation de l'ondulation	—	—	—	—	●
Commande du circuit intermédiaire de la fréquence de sortie	●	●	●	●	●
Paramètres libres	●	●	●	●	●
Contrôle d'énergie	—	—	●	●	●
Fonction de calibrage	●	●	●	—	●
Fonction de calibrage de la sortie analogique de courant	—	—	●	—	●
Entrée CPT	●	—	●	●	●
Mode de préremplissage	—	—	—	●	●
Tension d'alimentation de 24 V	—	—	—	●	●
Freinage avec une excitation supérieure	—	—	—	●	●
Commande du moteur PM	—	—	—	●	●

Note :
Vous trouvez un aperçu de tous les paramètres dans le Manuel d'initiation du variateur de fréquence.

Configuration des paramètres (exemple)



2

Caractéristiques techniques

Conditions générales de fonctionnement de tous les variateurs

Spécifications	FR-D700 SC	FR-E700 SC	FR-F800	FR-A700	FR-A800
Température ambiante de fonctionnement	-10—+50 °C (sans gel dans l'appareil)	-10—+50 °C (sans gel dans l'appareil)	-10 °C—+50 °C; (sans gel dans l'appareil) ①	-10—+50 °C (sans gel dans l'appareil)	-10—+50 °C (sans gel dans l'appareil)
Température de stockage ②	-20—+65 °C	-20—+65 °C	-20—+65 °C	-20—+65 °C	-20—+65 °C
Humidité relative ambiante admissible	90 % d'humidité rel. maxi (sans condensation)	90 % d'humidité rel. maxi (sans condensation)	95 % d'humidité rel. maxi (sans condensation)	90 % d'humidité rel. maxi (sans condensation)	95 % d'humidité rel. maxi (sans condensation)
Altitude	Maxi 1000 m au-dessus du niveau de la mer ③	Maxi 1000 m au-dessus du niveau de la mer ③	Maxi 1000 m au-dessus du niveau de la mer	Maxi 1000 m au-dessus du niveau de la mer	Maxi 1000 m au-dessus du niveau de la mer
Degré de protection	IP20	IP20	FR-F740 : IP00/IP20 ④ FR-F842: IP00	FR-A741/FR-A770 : IP00	FR-A840/842/846/860/862: IP00/IP20
Conditions environnementales	—	—	CEI60721-3-3 classe 3C2/3S2	—	CEI60721-3-3 classe 3C2/3S2
Résistance aux chocs	10 g (3 fois dans les 3 directions)	10 g (3 fois dans les 3 directions)	10 g (3 fois dans les 3 directions)	10 g (3 fois dans les 3 directions)	10 g (3 fois dans les 3 directions)
Résistance aux vibrations	Maxi 5,9 m/s ²	Maxi 5,9 m/s ²	Maxi 5,9 m/s ² (maxi 2,9 g pour le modèle 04320 ou plus puissant et FR-F842.)	Maxi 5,9 m/s ² (maxi 2,9 m/s ² pour FR-A770)	Maxi 5,9 m/s ² (maxi 2,9 m/s ² pour la classe de puissance 04320 et supérieure ainsi que pour FR-A842)
Conditions ambiantes	Utilisation intérieure uniquement ; éviter les environnements où séjourner des gaz corrosifs ; installer dans un endroit non poussiéreux.	Utilisation intérieure uniquement ; éviter les environnements où séjourner des gaz corrosifs ; installer dans un endroit non poussiéreux.	Utilisation intérieure uniquement éviter les environnements où séjourner des gaz corrosifs ; installer dans un endroit non poussiéreux.	Utilisation intérieure uniquement ; éviter les environnements où séjourner des gaz corrosifs ; installer dans un endroit non poussiéreux.	Utilisation intérieure uniquement ; éviter les environnements où séjourner des gaz corrosifs ; installer dans un endroit non poussiéreux.
Homologations	UL/CSA/CE/EN/EAC/CCC	UL/CSA/CE/EN/EAC/CCC	CE/UL/cUL/EAC/CCC	FR-A741 : CE/UL/cUL/EAC/CCC FR-A770 : CE/EAC/CCC	CE/UL/cUL/EAC/CCC/ DNV/ABS/BV/LR/NK

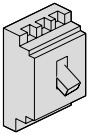
Notes :

- ① Pour la sélection des caractéristiques de charge avec une surcharge de 120 %, la température maximale est égale à 40 °C (F840).
- ② Le produit peut être exposé aux températures extrêmes de cette plage uniquement pendant de courtes périodes (ex. pendant le transport).
- ③ Après ce déclassé de 2,87 % pour chaque augmentation d'altitude de 1000 jusqu'à 5000 m.
- ④ Lorsque le passe-câble des cartes d'extension en option est cassé, le niveau de protection de l'appareil est IP00.

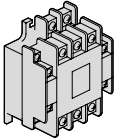
Exemple de configuration système (FR-A800)



Tension d'alimentation triphasée



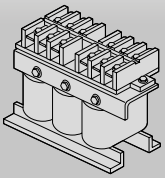
Disjoncteur (MCCB) ou fusible FI
Protection contre la surcharge et les courts-circuits.^①



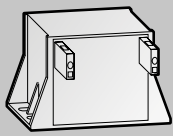
Connecteur de puissance (MC)^①
Sécurité sans potentiel



Self (option) FR-BAL-B



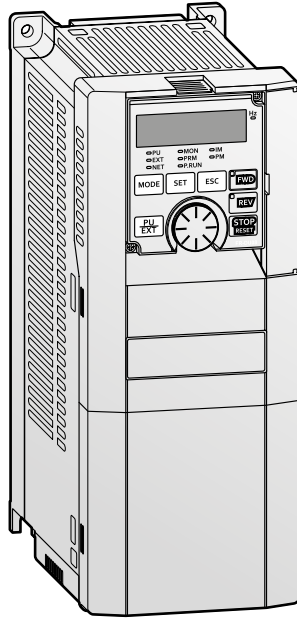
Bobine de circuit intermédiaire FFR-HEL-(H)-E



Filtres antiparasites FFR-BS



Variateur de fréquence FR-A800



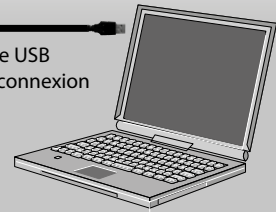
Terre

P/+ P1 R/L1 S/L2 T/L3 P/+ N/-

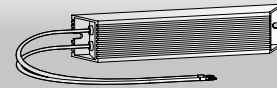
USB



Interface USB
Pour la connexion à un PC



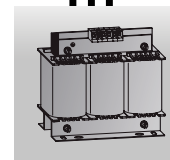
Résistance de freinage haute performance (FR-ABR)



P/+ (P3)
PR

Raccordement IM

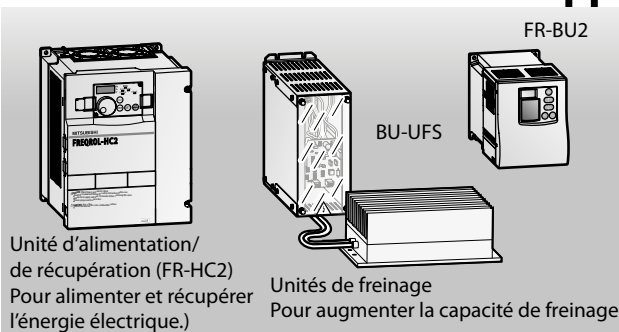
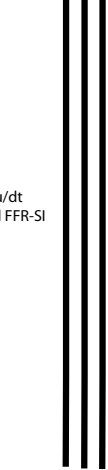
U V W



Filtre de sortie :
Filtre FFR-DT du/dt
Filtre sinusoïdal FFR-SI

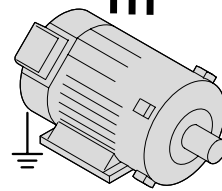
Raccordement PM

U V W

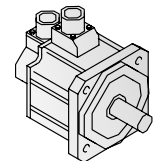


Unité d'alimentation/ de récupération (FR-HC2)
Pour alimenter et récupérer l'énergie électrique.)

Unités de freinage
Pour augmenter la capacité de freinage



Moteur asynchrone

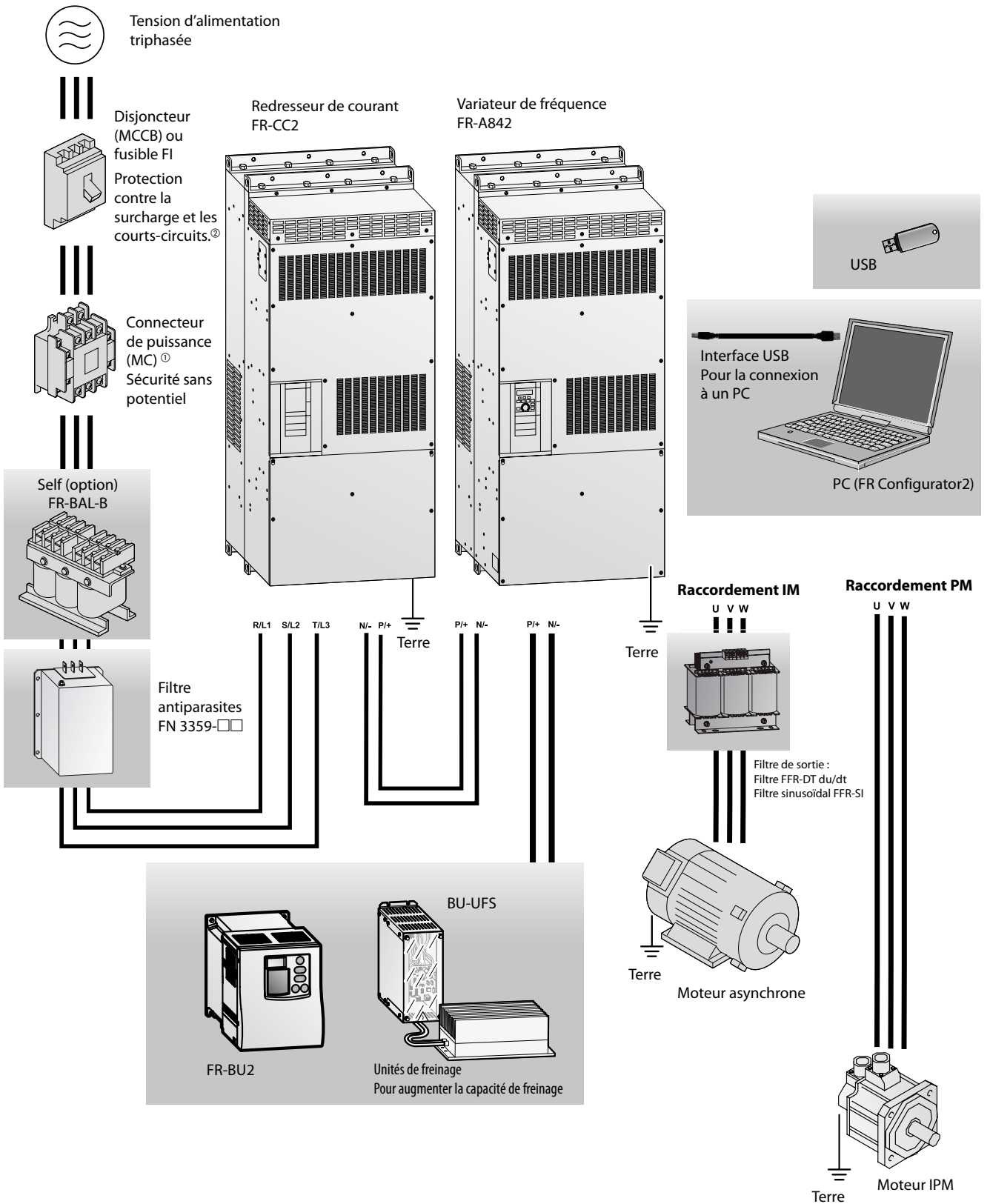


Moteur IPM

Note :

- ① Les remarques pour la bonne association des fusibles et disjoncteurs en fonction de la puissance du moteur se trouvent dans le manuel du variateur de fréquence.
- ② Utilisez un fusible tout courant FI de type B pour un raccordement triphasé.

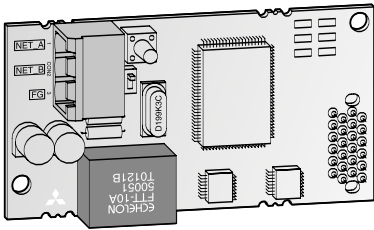
Exemple de configuration système (FR-A842)



Note :

- ① Les remarques pour la bonne association des fusibles et disjoncteurs en fonction de la puissance du moteur se trouvent dans le manuel du variateur de fréquence.
- ② Utilisez un fusible tout courant FI de type B pour un raccordement triphasé.

Options internes et externes



De nombreuses options permettent un ajustement individuel du variateur à vos besoins précis. Les options se montent ainsi simplement et rapidement. Le manuel des options fournit des informations détaillées sur leur installation et leurs fonctions.

Ces options se répartissent en 2 catégories principales :

- Options internes
- Options externes

Options internes

Les options internes comprennent les extensions d'entrée et de sortie, ainsi que les options de communication qui supportent le fonctionnement du variateur dans un réseau ou lors de la connexion à un PC ou à un automate programmable.

Options externes

Parmi les options externes, nous proposons outre l'unité de commande, qui offre une commande interactive du variateur, le filtre antiparasites pour la conformité aux directives CEM et les selfs pour augmenter le rendement ainsi que les unités et les résistances de freinage.

Option	Description	FR-D700 SC	FR-E700 SC	FR-F800	FR-A700	FR-A800	FR-HC2	
Options internes	Entrée numérique	—	●	●	●	●	—	
	Sortie logique	—	●	●	●	●	—	
	Extension de la sortie analogique	—	●	●	●	●	—	
	Sortie relais	—	●	●	●	●	—	
	Commande d'orientation, Contrôle du retour de l'encodeur (PLG), Régulation vectorielle et commande maître-esclave	—	—	—	●	●	—	
	Communication	CC-Link	—	●	●	●	●	●
		CC-Link IE Field	—	—	—	●	●	—
		BACnet IP	—	●	●	●	—	●
		Modbus TCP	—	●	●	●	●	●
		EtherNet IP	—	●	●	●	●	●
		EtherCat	—	●	●	●	●	—
		LonWorks	—	●	●	●	●	—
		Profibus DPV1	—	—	●	—	●	—
		Profibus DP PPO	—	●	●	●	●	—
		Profinet	—	●	●	●	●	●
		DeviceNet	—	●	●	●	●	—
		SSCNETIII/H	—	—	—	●	●	—
		CAN Bus	—	—	●	—	●	—
Multi protocole RS485	—	—	●	●	—	●		

Option	Description	FR-D700 SC	FR-E700 SC	FR-F800	FR-A700	FR-A800
Options externes	Unité de commande (8 langues)	●	●	●	●	●
	Logiciel FR Configurator	●	●	●	●	●
	Filtre antiparasite	●	●	●	●	●
	Unités de freinage	●	●	●	●	●
	Résistance externe à grande puissance	●	●	—	●	●
	Bobine CCSelf CA	●	●	●	●	●
	Châssis au sol	—	—	●	●	●
	Module de filtrage d'harmoniques	●	●	●	●	●
	Unité de récupération	●	●	●	●	●
	Unité de récupération	●	●	●	●	●
	Unité d'alimentation/de récupération	●	●	●	●	●
	Communication Profibus DP	Convertisseur à grande vitesse de Profibus DP au protocole RS485 Inverter	●	●	●	●

Aperçu des options internes

Options internes	Description	Notes/Spécifications	Modèle	Type	Réf.	
16 entrées numériques	Interface pour transmettre la fréquence depuis un code BCD à 3 ou 4 caractères ou un code à 12 et 16 bits, réglage de l'amplification et de la correction.	Entrée : 24 V CC ; 5 mA ; collecteur ouvert ou digitale, NPN ou PNP.	FR-A7AX	FR-A700	156775	
			FR-A7AX-Ekit-SC-E	FR-E700 SC	239641	
			FR-A8AX	FR-F800 FR-A800	269426	
7 sorties numériques 2 sorties analogues	Vous pouvez affecter 43 signaux de sortie aux sorties isolées Open Collector. Vous pouvez affecter 37 valeurs surveillées aux sorties analogues.	Charge de sortie : 24 V CC; 0,1 A, logique positive ou négative Sortie max. 0–10 V CC ; 0–20 mA ; Résolution : 3 mV à la sortie de tension, 10 µA à la sortie de courant Précision ±10 %	FR-A7AY	FR-A700	156776	
			FR-A7AY-Ekit-SC-E	FR-E700 SC	239642	
3 sorties de relais	Vous pouvez affecter 43 signaux de sortie aux contacts sans potentiel.	Charge de commutation : 230 V CA/0,3 A, 30 V CC/0,3 A	FR-A7AR	FR-A700	156777	
			FR-A7AR-Ekit-SC-E	FR-E700 SC	239643	
			FR-A8AR	FR-F800 FR-A800	269428	
8 entrées 120 V CA 2 sorties de relais	Entrée de contact 120 V CA Sortie relais avec contact à permutation	Tension d'entrée : 90–132 V CA Puissance de coupure de relais : 230 V CA, 0,3 A ; 30 V CC, 0,3 A	FR-A8AC	FR-A800	290118	
1 sortie analogue 1 entrée analogue	Sélection parmi 24 signaux analogiques de sortie possible. Réglage analogique du couple ou de la vitesse Vous pouvez affecter 37 valeurs surveillées à la sortie analogue.	Sortie analogique bipolaire maxi. 0–(±) 10 V CC Entrée analogique bipolaire (16 bits) 0–(±) 10 V CC	FR-A7AZ	FR-A700	191401	
			FR-A8AZ	FR-A800 FR-F800	283940	
1 entrée analogue 2 sorties analogues	Entrée de courant analogique sans potentiel Sortie de courant analogique sans potentiel	2 x entrée de courant 4 à 20 mA ou 2 x sortie de courant 4 à 20 mA	FR-A8AN	FR-A800	290117	
Alimentation en courant de l'encodeur	Répartiteur de commande avec alimentation en courant intégrée	12 V CC	FR-A7PS	FR-A700	191399	
Régulation vectorielle avec rétroaction de l'encodeur	Une régulation vectorielle avec rétroaction du générateur d'impulsions peut être exécutée. La rétroaction de l'encodeur permet une régulation très précise de la vitesse, du couple et de la position.	Interface pour capteur de position angulaire/ régulation de position/régulation avec retour du capteur de position angulaire/régulation vectorielle Retour d'encodeur incrémental (EnDAT)	FR-A7AP	FR-A700	166133	
			FR-A8AP	FR-A800	269429	
			FR-A8APR	FR-A800	283939	
Répartiteur pour retour d'encodeur incrémental	Répartiteur pour régulation vectorielle. La régulation vectorielle peut se faire avec encodeur et boucle de régulation fermée. Le retour d'encodeur permet une régulation hautement précise du régime, du couple et de la position.		FR-A8TP	FR-A800	285244	
	Régulation de la position/régulation avec retour d'encodeur/ régulation vectorielle/régulation de position/sortie de diviseur d'impulsions d'encodeur		FR-A8AL	FR-A800	269430	
Commande maître-esclave	Une régulation vectorielle avec rétroaction du générateur d'impulsions peut être exécutée. De plus, un fonctionnement synchrone de la position et de la vitesse avec cadrage des impulsions et régulation de position est possible.	5 V TTL différentielle 1024–4096 impulsions 11–30 V HTL complémentaire	FR-A7AL	FR-A700	191402	
CC-Link	Carte optionnelle pour intégrer un variateur dans un réseau CC-Link.	Distance maximale de transmission : 1200 m (à 156 kBauds)	FR-A7NC	FR-A700	156778	
			FR-A7NC-Ekit-SC-E	FR-E700 SC	239644	
			FR-A8NC	FR-F800 FR-A800	269431	
CC-Link IE Field	Carte en option pour l'intégration d'un variateur de fréquence dans un réseau CC-Link IE Field	Vitesse maximale de transmission : 1 MBaud	FR-A7NCE	FR-A700	244993	
			FR-A8NCE	FR-A800	273102	
Control Net	Interface Control NET		FR-A8NCN	FR-F800 FR-A800	290115	
Communi- cation	Multi protocole Ethernet	Carte d'interface multi protocole Ethernet ; Modbus TCP ; Ethernet/IP, Profinet ; BACnet selon Modbus RTU	Carte d'interface	FR-A7NETH-2P	FR-A700	283759
			Capot pour option A7NETH-2P dans E700SC	FR-A7A-EKITCVR-SC	FR-E700SC	291075
		Carte d'interface multi protocole Ethernet sans fil ; Modbus TCP ; Ethernet/IP ; BACnet ; MELSEC ABCSP selon Modbus RTU		FR-A7N-WIE	FR-A700	264932
EtherNet IP	Carte optionnelle pour intégrer un variateur dans un réseau EtherNet IP-Netzwerk. Serveur Web intégré pour une configuration facile.	EtherNet avec 2 ports RJ45	FR-A8NEIP_2P	FR-F800 FR-A800	262950	
EtherCat	Carte optionnelle pour intégration d'un variateur de fréquence dans un réseau EtherCAT. Un serveur Web est intégré pour une configuration aisée.	Interface avec 2 ports Ethernet	FR-A8NECT_2P	FR-F800 FR-A800	284809	
LonWorks	Carte en option pour l'intégration d'un variateur de fréquence dans un réseau LonWorks. Un ordinateur (PC ou autre) ou un automate programmable peuvent commander le fonctionnement, les fonctions d'affichage et les paramètres.	Raccordement jusqu'à 64 variateurs de fréquence. Vitesse maximale de transmission : 78 kBaud	FR-A7NL	FR-A700	156779	
			FR-A7NL-Ekit-SC-E	FR-E700 SC	239645	
Profibus DPV1	Carte optionnelle pour intégrer un variateur de fréquence dans un réseau Profibus DPV1, avec communication cyclique et acyclique et profil d'entraînement.	Interface D-Sub	FR-A8NDPV1	FR-F800 FR-A800	262948	

Options internes	Description	Notes/Spécifications	Modèle	Type	Réf.	
Communication	Profibus DP	Carte optionnelle pour intégrer un variateur dans un réseau Profibus DP.	FR-A7NP	FR-A700	158524	
			FR-A8NP	FR-F800 FR-A800	274514	
			FR-A7NP-Ekit-SC-E (bornes)	FR-E700 SC	239646	
			FR-A7NP-Ekit-01-E (Sub D 9)		273138	
			Carte de connexion Sub D 9 broches pour le FR-A8NP	FR-D-Sub9-A8NP-01	FR-F800 FR-A800	294939
	Carte de connexion Sub D 9 broches pour le FR-A7NP	FR-D-Sub9-A7NP-1	FR-F700 FR-A700	251195		
	Profinet	Carte optionnelle pour intégrer un variateur dans un réseau Profinet. Profils d'entraînement de Siemens compatibles. Serveur Web intégré pour une configuration facile.	Profinet avec 2 ports RJ45	FR-A8NPRT_2P	FR-F800 FR-A800	262949
	DeviceNet™	Carte optionnelle pour intégrer un variateur dans un réseau DeviceNet.	Vitesse maximale de transmission : 500 kBaud	FR-A7ND	FR-A700	158525
	SSCNETIII	Carte en option pour l'intégration d'un variateur de fréquence dans le réseau d'asservissement Mitsubishi Electric SSCNETIII. Un contrôleur de mouvement (Q172H CPU, Q173H CPU) peut commander le fonctionnement et les fonctions d'affichage. Le fonctionnement est possible via communication SSCNET III de la commande Motion.	Vitesse maximale de transmission : 50 MBauds	FR-A7ND-Ekit-SC-E	FR-E700 SC	239648
				FR-A8ND	FR-F800 FR-A800	269432
CAN Bus	Communication CANopen	Communication SSCNETIII(/H)	FR-A7NS	FR-A700	191403	
Bornes de communication RS485	Carte optionnelle pour équiper le variateur de fréquence FR-A/FR-F800E avec une seconde interface Série (répartiteur RS485)		FR-A8NS	FR-A800	289335	
Répartiteurs	Adaptateur bornes	Option de montage	FR-A8NCA	FR-F800 FR-A800	298153	
			FR-A8ERS	FR-F800-E FR-A800-E	307170	
			FR-A8TAT	FR-F700 FR-A700 FR-F800 FR-A800	274526	
			FR-A8TR	FR-F800 FR-A800	290116	

Aperçu des options externes

Options externes	Description	Notes/Spécifications	Modèle	Type	Réf.
Unité de commande	Unité de commande interactive standard avec fonction de copie		FR-DU07	Tous	157514
	Unité de commande interactive standard avec fonction de copie, conforme au degré de protection IP54		FR-DU07-IP54	Tous	207067
	Unité de commande interactive comme FR-PU07 avec les touches manuel/auto et la surveillance PID avancée		FR-PU07-01	Tous	242151
	Unité de commande interactive avec écran LCD sauvegardée par pile	Pour le montage sur la porte d'une armoire de distribution (par exemple) Description détaillée voir page « "Affectation des bornes de puissance" à la page 50	FR-PU07BB-L	FR-E700 SC FR-A700 FR-A800 FR-F800	157515
	Unité de commande interactive standard avec fonction de copie		FR-PA07	FR-D700 SC FR-E700 SC	214795
Adaptateur	Adaptateur de connexion pour FR-DU07	Unité de commande compatible IP55 pour montage sur la porte de l'armoire électrique	FR-LU08	FR-A800	274525
			FR-LU08-01	FR-A800 FR-F800	296613
Adaptateur	Adaptateur de connexion pour FR-DU07	Indispensable pour la connexion déportée du FR-DU07/FR-DU08/FR-LU08 avec FR-A5CBL	FR-ADP	FR-A700 FR-F700 FR-A800 FR-F800	157515
Câble de connexion pour console de paramétrage déporté	Câble pour la connexion déportée du console de paramétrage	Longueur : 1 ; 2,5 et 5 m	FR-A5 CBL	Tous	1 m: 70727 2,5 m: 70728 5 m: 70729
Adaptateur rail DIN	Adaptateur pour fixation sur un rail DIN	Largeur : 68 mm Largeur : 108 mm	FR-UDA01	FR-D700 SC	130833
			FR-UDA02	FR-E700 SC	130832
Set de montage pour apport d'air de refroidissement externe	Pour le montage du dissipateur thermique sur la porte d'une armoire de distribution Pour abaissement de la température dans l'armoire électrique d'env. 2/3	FR-F/A840 to 00126 FR-A820-00105/00250	FR-A8CN01	FR-A800 FR-F800	277880
		FR-F/A840-00170/00250 FR-A820-00340/0049	FR-A8CN02		277881
		FR-F/A840-00310/00380 FR-A820-00630	FR-A8CN03		277882
		FR-F/A840-00470/00620 FR-A820-00770/0125	FR-A8CN04		277883
		FR-F/A840-00770 FR-A820-01540	FR-A8CN05		277884
		FR-F/A840-00930 to 01800 FR-A820-01870	FR-A8CN06		277945
		FR-A820-03160	FR-A8CN07		277946
		FR-F/A840-03250/03610 FR-A820-03800/04750	FR-A8CN08		277947
		FR-F/A840-02160/02600	FR-A8CN09		277948
		Module de distribution pour connexions RJ45	Répartiteur pour le raccordement de plusieurs variateurs de fréquence dans un réseau série		Jusqu'à 2 variateurs Jusqu'à 8 variateurs
Câble d'interface	Câble de communications RS232 ou RS485 pour la connexion à un PC externe	Longueur 3 m	SC-FR PC	Tous	88426
Convertisseur USB RS232	Câble d'adaptation pour la conversion d'un port RS232 en port USB	USB 1.1 ; Longueur : 0,35 m	USB-RS232	FR-D700 SC	155606
FR Configurator	Logiciel de paramétrage et de configuration avec fonction API pour les variateurs de Mitsubishi Electric.	Description détaillée voir Page 77	—	Tous	275503
Filtre antiparasite	Filtre antiparasite pour la conformité aux directives CEM	Description détaillée voir Page 62	FFR-□□□, FR-, FN-□□□	Tous	voir la Page 62
Filtre du/dt	Filtre de sortie pour la réduction du du/dt	Description détaillée voir Page 66	FFR-DT-□□□A-SS1	Tous	voir la Page 66
Filtre sinus	Filtre de sortie pour tension de sortie sinusoïdale	Description détaillée voir Page 66	FFR-SI-□□□A-SS1	Tous	voir la Page 66
Self CA	Améliore le rendement, réduit le retour du secteur et compense les variations de tension.	Description détaillée voir Page 67	FR-BAL-B	FR-D700 SC, FR-E700 SC FR-A700 FR-A800 FR-F800	voir la Page 67
Self CC du circuit intermédiaire	Bobine CC pour la compensation des variations de tension.	Pour le raccordement au moteurs jusqu'à 55 kW	FFR-HEL-(H)-E	FR-D700 SC, FR-E700 SC, FR-A700 FR-A800 FR-F800	voir la Page 68
		Pour le raccordement au moteurs à partir de 75 kW	FR-HEL-(H) ①	FR-A800 FR-F800	voir la Page 68
Module de filtrage	Filtre supprimeur d'harmoniques passif pour la réduction des rétroactions du réseau	<5 % THDi jusqu'à <16 % THDi			
Unité de récupération	Pour la récupération de l'énergie électrique en service temporaire (durée enclenc. <50 %)	(ED <50 %)	Sur demande	Tous	Sur demande
Unité de récupération	Pour la récupération de l'énergie électrique en service continu (durée enclenc. = 100 %)	(ED = 100 %)			
Unité d'alimentation/de récupération	Pour l'alimentation et la récupération de l'énergie électrique de plusieurs variateurs avec un filtre des harmoniques d'excellente qualité	THDi <4 %	FR-HC2	Tous	voir la Page 73
Unités de freinage	Amélioration de la puissance de freinage. Pour les charges ayant une importante inertie et les charges actives. Utilisée avec une unité de résistance.	Description détaillée voir Page 71	FR-BU2	Tous	voir la Page 71
			BU-UFS + RUFC	FR-D700 SC, FR-E700 SC, FR-A700 FR-F800	voir la Page 71
Résistance externe à grande puissance	Amélioration de la puissance de freinage ; à utiliser avec le transistor de freinage intégré.	Description détaillée voir Page 72	FR-ABR(H)	FR-D700, FR-E700SC-EC FR-A800	voir la page Page 72
Communication Profibus DP	Convertisseur à grande vitesse de Profibus DP au protocole RS485 Inverter	Appareil de base avec 8 raccordements	PBDP-GW-G8	Tous	224915
		Appareil d'extension avec 8 raccordements	PBDP-GW-E8	Tous	224916
Châssis au sol	L'armoire basse FR-FSU permet une installation rapide et simple des variateurs de la série FR-F700.	Permet la conformité au degré de protection IP20 ainsi que l'intégration du filtre CEM et du self CC.	FR-FSU	FR-A800 FR-F800,	voir la page Page 69

① Ce self est indispensable au fonctionnement et doit être impérativement installé. Le nombre dépend de l'application.

CEM

1er et 2ème environnement

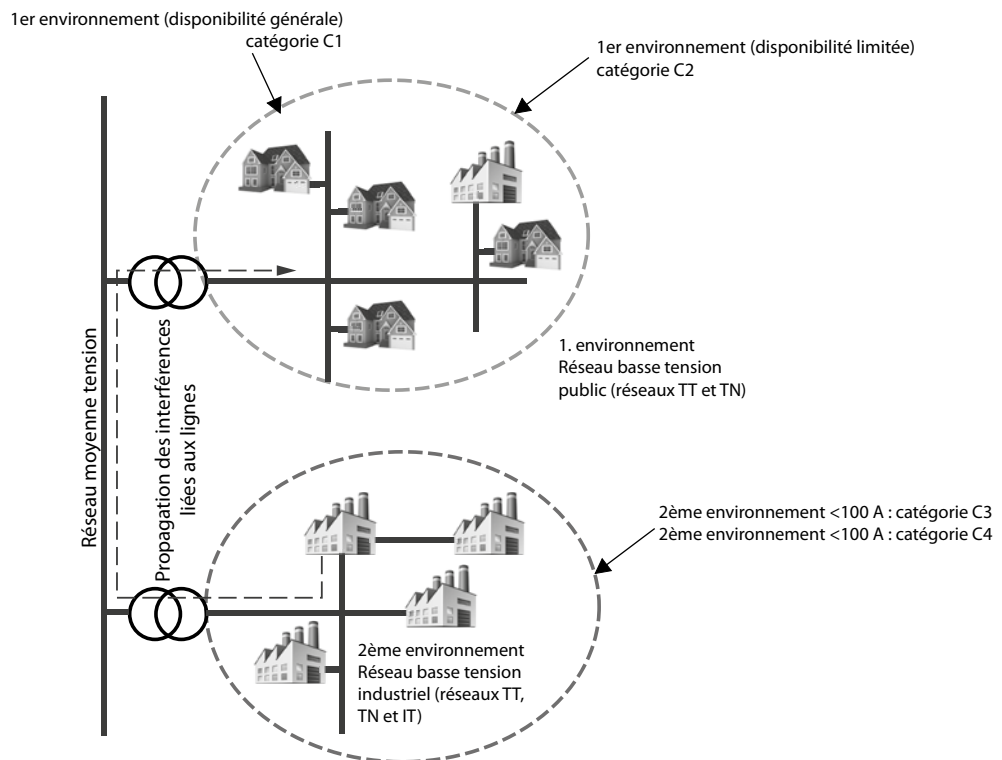
Divers niveaux de parasites/interférences sont acceptables en fonction de l'emplacement d'utilisation. On distingue le 1er et le 2ème environnement. Le 1er environnement regroupe les zones habitables et commerciales qui sont directement raccordées au réseau basse tension. Elles ne sont pas alimentées par leurs propres transporteurs haute et moyenne tension. En revanche, le deuxième environnement n'est pas directement connecté au réseau public basse tension. Ce deuxième environnement est également baptisé environnement industriel.

Normes – Directives

Les limites de chaque environnement sont spécifiées dans les normes. La norme environnementale EN 55011 définit les limites des environnements de base en zone industrielle avec les Classes A1 et A2 et en zone résidentielle avec la Classe B. De plus, la norme sur les produits EN 61800-3 pour les systèmes électriques de commande, qui définit les nouvelles catégories C1 à C4, est entrée en vigueur en Juin 2007.

L'exploitant ou l'utilisateur de l'installation sont responsables de la conformité aux valeurs indicatives légales et aux normes. À l'aide des solutions proposées par le fabricant, assurez-vous d'éliminer les parasites. Mitsubishi Electric vous propose une large gamme de filtres CEM, de bobines, de filtres d'harmoniques, etc. qui sont optimisés pour le variateur associé. Pour que tous les appareils fonctionnent correctement, l'exploitant doit également respecter les réglementations locales du distributeur énergétique locale.

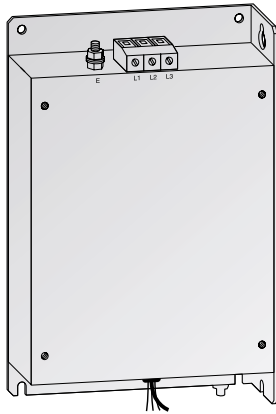
Noms du produit EN 61800-3 (2005-07) pour les systèmes motorisés électriques				
Affectation en fonction de la catégorie	C1	C2	C3	C4
Environnement	1. environnement	1er ou 2ème environnement (décision de l'exploitant)		2ème environnement
Tension/courant	<1000 V			>1000 V; I _n >400 A, Raccordement au réseau informatique
Compétences CEM	Aucune exigence	Installation et mise en service par un technicien CEM.		Plan CEM requis
Limites selon l'EN 55011	Classe B	Classe A1 (+ avertissement)	Classe A2 (+ avertissement)	Valeurs dépassées Classe A2



Aperçu du filtre antiparasite

N°	Variateurs de fréquence (EC/E1/E6/2-60)	1. Classe du filtre environnement C2 Filtre CEM selon 55011A	Réf.	1. Classe du filtre environnement C1 Filtre CEM selon 55022B	Réf.
D1	FR-D720S-008-042SC	FFR-CS-050-14A-RF1	216227	FFR-CS-050-14A-RF1	216227
		FFR-CS-050-14A-RF1-LL	229801	FFR-CS-050-14A-RF1-LL	229801
D2	FR-D720S-070SC	FFR-CS-080-20A-RF1	216228	FFR-CS-080-20A-RF1	216228
		FFR-CS-080-20A-RF1-LL	229802	FFR-CS-080-20A-RF1-LL	229802
D3	FR-D720S-100SC	FFR-CS-110-26A-RF1	216229	FFR-CS-110-26A-RF1	216229
		FFR-CS-110-26A-RF1-LL	229803	FFR-CS-110-26A-RF1-LL	229803
D4	FR-D740-012-036SC	FFR-CSH-036-8A-RF1	215007	FFR-CSH-036-8A-RF1	215007
		FFR-CSH-036-8A-RF1-LL	226836	FFR-CSH-036-8A-RF1-LL	226836
D5	FR-D740-050/080SC	FFR-CSH-080-16A-RF1	215008	FFR-CSH-080-16A-RF1	215008
		FFR-CSH-080-16A-RF1-LL	226837	FFR-CSH-080-16A-RF1-LL	226837
D6	FR-D740-120/160SC	FFR-MSH-170-30A-RF1	215005	FFR-MSH-170-30A-RF1	215005
		FFR-MSH-170-30A-RF1-LL	226838	FFR-MSH-170-30A-RF1-LL	226838
		FFR-MSH-170-30A-RB1-LL	261978	FFR-MSH-170-30A-RB1-LL	261978
E1	FR-E720S-008-030SC	FFR-CS-050-14A-RF1	216227	FFR-CS-050-14A-RF1	216227
		FFR-CS-050-14A-RF1-LL	229801	FFR-CS-050-14A-RF1-LL	229801
E2	FR-E720S-050/080SC	FFR-CS-080-20A-RF1	216228	FFR-CS-080-20A-RF1	216228
		FFR-CS-080-20A-RF1-LL	229802	FFR-CS-080-20A-RF1-LL	229802
E3	FR-E720S-110SC	FFR-CS-110-26A-RF1	216229	FFR-CS-110-26A-RF1	216229
		FFR-CS-110-26A-RF1-LL	229803	FFR-CS-110-26A-RF1-LL	229803
E4	FR-E740-016-040SC	FFR-MSH-040-8A-RF1	214953	FFR-MSH-040-8A-RF1	214953
		FFR-MSH-095-16A-RF1	215004	FFR-MSH-095-16A-RF1	215004
E5	FR-E740-060/095SC	FFR-MSH-170-30A-RF1	215005	FFR-MSH-170-30A-RF1	215005
		FFR-MSH-170-30A-RF1-LL	226838	FFR-MSH-170-30A-RF1-LL	226838
		FFR-MSH-170-30A-RB1-LL	261978	FFR-MSH-170-30A-RB1-LL	261978
E7	FR-E740-230/300SC	FFR-MSH-300-50A-RF1	215006	FFR-MSH-300-50A-RF1	215006
AF1	FR-A840/F840-00023-00126	FFR-BS-00126-18A-SF100	193677	FFR-BS-00126-18A-SF100	193677
AF2	FR-A840/F840-00170/00250	FFR-BS-00250-30A-SF100	193678	FFR-BS-00250-30A-SF100	193678
AF3	FR-A840/F840-00310/00380	FFR-BS-00380-55A-SF100	193679	FFR-BS-00380-55A-SF100	193679
AF4	FR-A840/F840-00470/00620	FFR-BS-00620-75A-SF100	193680	FFR-BS-00620-75A-SF100	193680
AF5	FR-A840/F840-00770	FFR-BS-00770-95A-SF100	193681	FFR-BS-00770-95A-SF100	193681
AF6	FR-A840/F840-00930	FFR-BS-00930-120A-SF100	193682	FFR-BS-00930-120A-SF100	193682
AF7	FR-A840/F840-01160/01800	FFR-BS-01800-180A-SF100	193683	FFR-BS-01800-180A-SF100	193683
AF8	FR-A840/F840-02160/02600	FN3359-250-28	104663		
AF9	FR-A840/F840-03250-04320	FN3359-400-99	104664		
AF10	FR-A840/F840-04810-06100	FN3359-600-99	104665		
AF11	FR-A840/F840-06830 FR-CC2-500K/F842-09620	FN3359-1000-99	104666		
AF12	FR-F842-10940/12120	FN3359-1600-99	130229		
A1	FR-A741-5,5K/7,5K	FFR-RS-7,5K-27A-EF100	227840	FFR-RS-7,5K-27A-EF100	227840
A2	FR-A741-11K/15K	FFR-RS-15K-45A-EF100	227841	FFR-RS-15K-45A-EF100	227841
A3	FR-A741-18,5K/22K	FFR-RS-22K-65A-EF100	227842	FFR-RS-22K-65A-EF100	227842
A4	FR-A741-30K/37K/45K	FFR-RS-45K-127A-EF100	227843	FFR-RS-45K-127A-EF100	227843
A5	FR-A741-55K	FFR-RS-55K-159A-EF100	227844	FFR-RS-55K-159A-EF100	227844
A6	FR-A770-355K-79	FFR-VBS-690V-600A-RB100	269407	FFR-VBS-690V-600A-RB100	269407
A7	FR-A770-560K-79	FFR-VBS-690V-800A-RB100	269406	FFR-VBS-690V-800A-RB100	269406

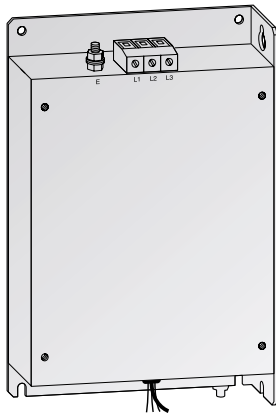
■ Filtres antiparasites pour FR-D700 SC



Filtre	Variateurs de fréquence	Perte de puissance [W]	Courant nominal [A]	Courant de fuite [mA]	Poids [kg]	Degré de protection	Réf.
FFR-CS-050-14A-RF1	FR-D720S-008-042SC	9	14	<30	0,4	IP20	216227
FFR-CS-050-14A-RF1-LL	FR-D720S-008-042SC	9	14	<3,5	0,4		229801
FFR-CS-080-20A-RF1	FR-D720S-070SC	13	20	<30	0,6		216228
FFR-CS-080-20A-RF1-LL	FR-D720S-070SC	13	20	<3,5	0,6		229802
FFR-CS-110-26A-RF1	FR-D720S-100SC	18	26	<30	0,8		216229
FFR-CS-110-26A-RF1-LL	FR-D720S-100SC	18	26	<3,5	0,8		229803
FFR-CSH-036-8A-RF1	FR-D740-012-036SC	6	8	<30	0,9		215007
FFR-CSH-036-8A-RF1-LL	FR-D740-012-036SC	6	8	<3,5	0,9		226836
FFR-CSH-080-16A-RF1	FR-D740-050/080SC	14	16	<30	1,9		215008
FFR-CSH-080-16A-RF1-LL	FR-D740-050/080SC	14	16	<3,5	1,9		226837
FFR-MSH-170-30A-RF1	FR-D740-120/160SC	42	30	<30	2,0		215005
FFR-MSH-170-30A-RF1-LL	FR-D740-120/160SC	42	30	<3,5	2,0		226838
FFR-MSH-170-30A-RB1-LL	FR-D740-120/160SC	42	30	<3,5	2,0	261978	

Les filtres permettent de garantir le respect des valeurs limites suivantes : C1 jusqu'à 25 m (types LL C1 à 20 m), C2 jusqu'à 100 m.

■ Filtres antiparasites pour FR-E700 SC



Filtre	Variateurs de fréquence	Perte de puissance [W]	Courant nominal [A]	Courant de fuite [mA]	Poids [kg]	Degré de protection	Réf.
FFR-CS-050-14A-RF1	FR-E720S-008-030SC	9	14	<30	0,4	IP20	216227
FFR-CS-050-14A-RF1-LL	FR-E720S-008-030SC	9	14	<3,5	0,4		229801
FFR-CS-080-20A-RF1	FR-E720S-050/080SC	13	20	<30	0,6		216228
FFR-CS-080-20A-RF1-LL	FR-E720S-050/080SC	13	20	<3,5	0,6		229802
FFR-CS-110-26A-RF1	FR-E720S-110SC	18	26	<30	0,8		216229
FFR-CS-110-26A-RF1-LL	FR-E720S-110SC	18	26	<3,5	0,8		229803
FFR-MSH-040-8A-RF1	FR-E740-016-040SC	17	8	<30	1,1		214953
FFR-MSH-095-16A-RF1	FR-E740-060/095SC	26	16	<30	1,2		215004
FFR-MSH-170-30A-RF1	FR-E740-120/170SC	42	30	<30	2,0		215005
FFR-MSH-170-30A-RF1-LL	FR-E740-120/170SC	42	30	<3,5	2,0		226838
FFR-MSH-170-30A-RB1-LL	FR-E740-120/170SC	42	30	<3,5	2,0		261978
FFR-MSH-300-50A-RF1	FR-E740-230/300SC	26	50	<30	2,8		215006

Les filtres permettent de garantir le respect des valeurs limites suivantes : C1 jusqu'à 25 m (types LL C1 à 20 m), C2 jusqu'à 100 m.

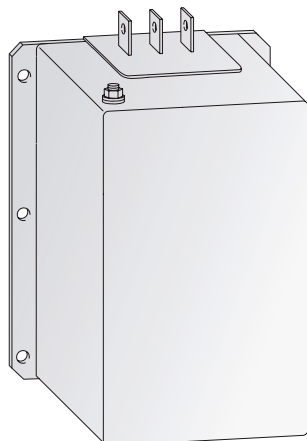
■ Filtres antiparasites pour FR-A840/F840-00023-01800



Filtre	Variateurs de fréquence	Perte de puissance [W]	Courant nominal [A]	Courant de fuite [mA]	Poids [kg]	Degré de protection	Réf.
FFR-BS-00126-18A-SF100	FR-A840/F840-00023-00126	11,5	18	<30	1,25	IP20	193677
FFR-BS-00250-30A-SF100	FR-A840/F840-00170/00250	15,8	30	<30	1,8		193678
FFR-BS-00380-55A-SF100	FR-A840/F840-00310/00380	27,1	55	<30	2,42		193679
FFR-BS-00620-75A-SF100	FR-A840/F840-00470/00620	43,9	75	<30	4,25		193680
FFR-BS-00770-95A-SF100	FR-A840/F840-00770	45,8	95	<30	6,7		193681
FFR-BS-00930-120A-SF100	FR-A840/F840-00930	44,9	120	<30	10,0		193682
FFR-BS-01800-180A-SF100	FR-A840/F840-01160/01800	60,7	180	<30	12,0		193683

Les filtres permettent de garantir le respect des valeurs limites suivantes : C1 jusqu'à 25 m, C2 jusqu'à 100 m, C3 jusqu'à 100 m. Ces filtres sont homologués UL/cUL.

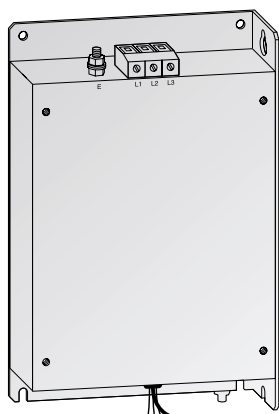
■ Filtres antiparasites pour FR-A840/F840-02160-12120



Filtre	Variateurs de fréquence	Perte de puissance [W]	Courant nominal [A]	Courant de fuite [mA]	Poids [kg]	Degré de protection	Réf.
FN 3359-250-28	FR-A840/F840-02160/02600	38	250	<6	7	IP00	104663
FN 3359-400-99	FR-A840/F840-03250-04320	51	400	<6	10,5		104664
FN 3359-600-99	FR-A840/F840-04810-06100	65	600	<6	11		104665
FN 3359-1000-99	FR-A840/F840-06830 FR-CC2-500K/F842-09620	84	1000	<6	18		104666
FN 3359-1600-99	FR-F842-10940/12120	130	1600	<6	27		130229

Les filtres permettent de garantir le respect des valeurs limites suivantes : C2 jusqu'à 100 m, C4 jusqu'à 100 m

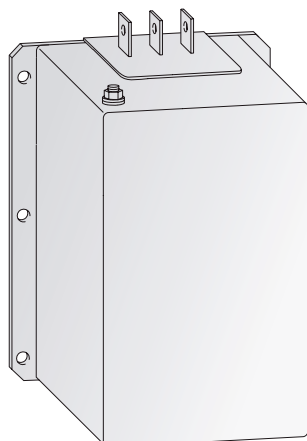
■ Filtres antiparasites pour FR-A741-5,5K-55K



Filtre	Variateurs de fréquence	Perte de puissance [W]	Courant nominal [A]	Courant de fuite [mA]	Poids [kg]	Degré de protection	Réf.
FFR-RS-7,5k-27A-EF100	FR-A741-5,5K-7,5K	12	27	6,8	6	IP20	227840
FFR-RS-15k-45A-EF100	FR-A741-11K-15K	25	45	6,8	8,5		227841
FFR-RS-22k-65A-EF100	FR-A741-18,5K-22K	37	65	12,2	13		227842
FFR-RS-45k-127A-EF100	FR-A741-30K-45K	64	127	15,9	18		227843
FFR-RS-55k-159A-EF100	FR-A741-55K	73	159	15,9	28		227844

Les filtres permettent de garantir le respect des valeurs limites suivantes : C1 jusqu'à 20 m, C2 jusqu'à 100 m.

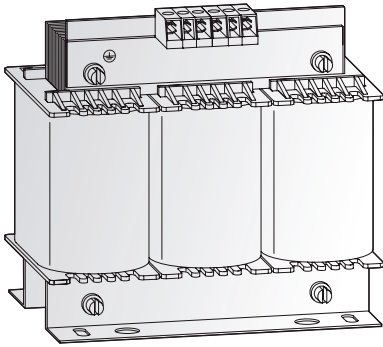
■ Filtres antiparasites pour FR-A770-355K/560K-79



Filtre	Variateurs de fréquence	Perte de puissance [W]	Courant nominal [A]	Courant de fuite [mA]	Poids [kg]	Degré de protection	Réf.
FFR-VBS-690V-600A-RB100	FR-A770-355K-79	66	600	10 (maxi 300)	16	IP00	269407
FFR-VBS-690V-800A-RB100	FR-A770-560K-79	160	800	10 (maxi 300)	16		269406

Les filtres permettent de garantir le respect des valeurs limites suivantes : C2 jusqu'à 100 m, C4 jusqu'à 100 m.

■ Filtre du/dt pour FR-D700 SC/E700 SC/F800/A700/A800



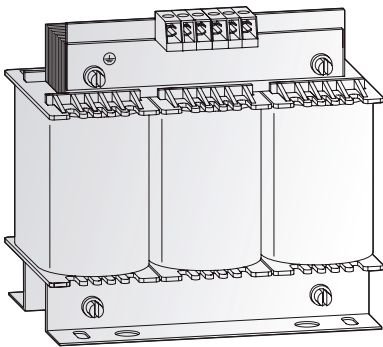
Filtre du/dt

Le filtre de sortie du/dt réduit avec efficacité le temps de montée de la tension, diminue le développement de température dans le moteur et réduit la sollicitation d'isolation et le développement de bruit sur le moteur.

Filtre du/dt	Puissance de sortie du moteur [kW] ^①			Courant nominal [A]	Perte de puissance [W]	Poids [kg]	Degré de protection	Dimensions (lxhxp) [mm]	Réf.
	400 V	230 V	200 V						
FFR-DT-10A-SS1	4	2,2	2,2	10	25	1,2	IP00	100x120x65	209755
FFR-DT-25A-SS1	11	5,5	5,5	25	45	2,5		125x140x80	209756
FFR-DT-47A-SS1	22	—	11	47	60	6,1		155x195x110	209757
FFR-DT-93A-SS1	45	—	22	93	75	7,4		190x240x100	209758
FFR-DT-124A-SS1	55	—	30	124	110	8,2		190x170x150	209759
FFR-DT-182A-SS1	90	—	75	182	140	16		210x185x160	209760
FFR-DT-330A-SS1	160	—	90	330	240	32		240x220x240	209761
FFR-DT-500A-SS1	250	—	—	500	340	35		240x325x220	209762
FFR-DT-610A-SS1	315	—	—	610	380	37		240x325x230	209763
FFR-DT-683A-SS1	400	—	—	683	410	38		240x325x230	209764
FFR-DT-790A-SS1	450	—	—	790	590	43		300x355x218	209765
FFR-DT-1100A-SS1	630	—	—	1100	760	66		360x380x250	209766
FFR-DT-1500A-SS1	800	—	—	1500	1045	97		360x485x265	209767

① Sélection basée sur un moteur standard à 4 pôles (50 Hz, 1.500 tr/min).

■ Filtre sinus pour FR-D700 SC/E700 SC/F800/A700/A800



Filtre sinus

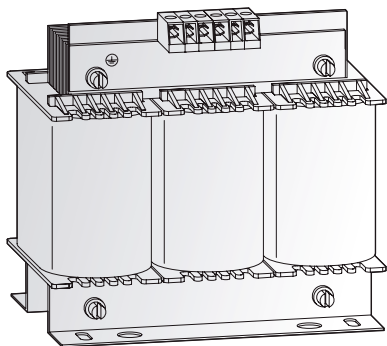
Le filtre de sortie sinus veille à une tension de sortie sinusoïdale avec une faible ondulation de la tension. Le fonctionnement du moteur est alors possible avec une sollicitation d'isolation

plus faible et la longueur maximale des lignes du moteur est augmentée. De plus, le filtre réduit les courants de fuite et le développement de température et de bruit sur le moteur.

Filtre sinus	Puissance de sortie du moteur [kW] ^①			Courant nominal [A]	Perte de puissance [W]	Poids [kg]	Degré de protection	Dimensions (lxhxp) [mm]	Réf.
	400 V	230 V	200 V						
FFR-SI-4,5A-SS1	1,5	0,75	0,75	4,5	45	3,1	IP00	125x180x75	209735
FFR-SI-8,3A-SS1	3,0	1,5	1,5	8,0	65	6,9		155x205x95	209736
FFR-SI-18A-SS1	7,5	4,0	4,0	18	118	12,4		190x210x130	209737
FFR-SI-25A-SS1	11	5,5	5,5	24	130	15,7		210x270x125	209738
FFR-SI-32A-SS1	15	7,5	7,5	32	140	16,1		210x270x135	209739
FFR-SI-48A-SS1	22	—	11	48	230	25		240x300x210	209740
FFR-SI-62A-SS1	30	—	15	62	270	27		240x300x220	209741
FFR-SI-77A-SS1	37	—	18,5	75	290	34,4		300x345x210	209742
FFR-SI-93A-SS1	45	—	22	90	360	37,2		300x345x215	209743
FFR-SI-116A-SS1	55	—	30	110	430	46,8		300x360x237	209744
FFR-SI-180A-SS1	90	—	45	180	870	72,4		420x510x235	209745
FFR-SI-260A-SS1	132	—	55	260	1300	123,4		420x550x295	209746
FFR-SI-432A-SS1	220	—	90	432	1580	162,8		510x650x320	209747
FFR-SI-481A-SS1	250	—	—	480	2170	196,8		510x750x340	209748
FFR-SI-683A-SS1	355	—	—	660	2650	218		600x880x390	209749
FFR-SI-770A-SS1	400	—	—	770	3900	410	600x990x430	209750	
FFR-SI-880A-SS1	500	—	—	880	3970	570	600x1000x500	209751	
FFR-SI-1212A-SS1	630	—	—	1212	5900	660	870x1050x420	209752	
FFR-SI-1500A-SS1	800	—	—	1500	sur demande	sur demande	sur demande	209754	

① Sélection basée sur un moteur standard à 2 pôles (1500 tr/min).

Selfs pour FR-D700 SC/E700 SC/F800/A800



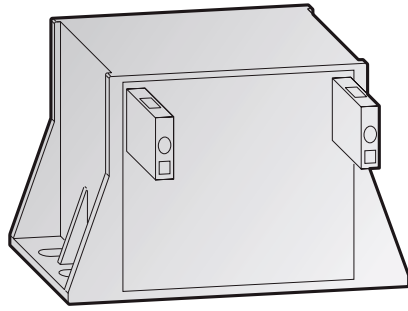
Bobines d'alimentation du réseau triphasé

Les selfs servent à compenser les variations de tension tout en augmentant le rendement.

À l'aide de la bobine appropriée, un rendement global jusqu'à 90 % peut être atteint.

L'utilisation d'une bobine d'alimentation est recommandée en particulier dans les réseaux où des puissances élevées seront commutées, par ex. par des thyristors.

Selfs	Puissance de sortie du moteur [kW]	L [mH]	Courant [A]	Perte de puissance [W]	Poids [kg]	Degré de protection	Réf.
Mono-phasée	FR-BAL-S-B-0,2K	0,2	10	3	14	0,7	134968
	FR-BAL-S-B-0,4K	0,4	10	5,5	16	1,2	134969
	FR-BAL-S-B-0,75K	0,75	10	8	34	4,5	134970
Triphasé	FR-BAL-B-0,4K	0,4	42	2	25	1,1	134971
	FR-BAL-B-0,75K	0,75	24	3,5	38	3,0	134973
	FR-BAL-B-4,0K	4,0	2,340	12	31	3,0	87244
	FR-BAL-B-5,5K	5,0	1,750	16	44	3,7	87245
	FR-BAL-B-7,5K	7,5	1,220	23	59	5,5	87246
	FR-BAL-B-11K/-15K	11/15	0,667	42	68	10,7	71053
	FR-BAL-B-22K	22	0,483	58	77	11,2	87247
	FR-BAL-B-30K	30	0,369	76	86	11,6	87248
	FR-BAL-B-37K	37	0,295	95	113	18,6	87249
	FR-BAL-B-45K	45	0,244	115	118	21,4	71044
	FR-BAL-B3-55K	55	0,221	106	approx. 145	16,0	296225
	FR-BAL-B3-75K	75	0,170	144	approx. 150	22,0	296226
	FR-BAL-B3-90K	90	0,123	180	approx. 255	25,0	296227
	FR-BAL-B3-110K	110	0,111	216	approx. 275	29,0	296228
	FR-BAL-B3-132K	132	0,088	260	approx. 255	29,0	296229
	FR-BAL-B3-160K	160	0,068	325	approx. 285	32,0	296230
	FR-BAL-B3-185K	185	0,061	361	approx. 320	33,0	296231
FR-BAL-B3-220K	220	0,051	432	approx. 390	47,0	296232	
FR-BAL-B3-250K	250	0,046	481	approx. 340	48,0	296233	



■ Bobines de circuit intermédiaire CC

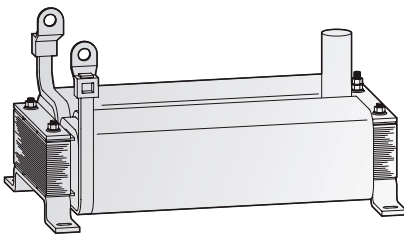
Bobines de circuit intermédiaire

La bobine de circuit intermédiaire FFR-HEL satisfait aux exigences de la norme EN 61558. La version IP20 est imprégnée et scellée avec de la résine dans un boîtier.

En ajoutant une bobine de circuit intermédiaire CC optionnelle dans un système avec variateur de fréquence, vous respectez la norme EN 61000-3-12.

Bobine de circuit intermédiaire	Puissance de sortie du moteur [kW]	Perte de puissance [W]	Degré de protection	Poids [kg]	Degré de protection	Réf.
FFR-HEL-0,4K-E	0,4	9,8	IP20	0,6		238357
FFR-HEL-0,75K-E	0,75	12,3	IP20	0,6		238358
FFR-HEL-1,5K-E	1,5	19,1	IP20	1,2		238359
FFR-HEL-2,2K-E	2,2	19,6	IP20	1,2		238360
FFR-HEL-3,7K-E	3,7	19,8	IP20	1,5		238361
FFR-HEL-5,5K-E	5,5	31,3	IP20	3,1	IP20	238362
FFR-HEL-7,5K-E-1	7,5	30,4	IP20	3,1		283575
FFR-HEL-11K-E-1	11	32,5	IP20	3,1		283576
FFR-HEL-15K-E-1	15	32,5	IP20	4		283577
FFR-HEL-18,5K-E	18,5	37,2	IP20	4		238366
FFR-HEL-22K-E	22	44,1	IP20	5,5		238367
FFR-HEL-30K-E	30	60,8	IP00	8,2		238368
FFR-HEL-37K-E	37	58,8	IP00	10,7	IP00	238369
FFR-HEL-45K-E	45	72,4	IP00	11,3		238370
FFR-HEL-55K-E	55	65,5	IP00	14,4		238371
FFR-HEL-H0,4K-E	0,4	8,8	IP20	0,35		238342
FFR-HEL-H0,75K-E	0,75	9,4	IP20	0,6		238343
FFR-HEL-H1,5K-E	1,5	15,2	IP20	0,61		238344
FFR-HEL-H2,2K-E	2,2	17,8	IP20	1,2		238345
FFR-HEL-H3,7K-E	3,7	19,4	IP20	1,2		238346
FFR-HEL-H5,5K-E	5,5	19,5	IP20	1,5		238347
FFR-HEL-H7,5K-E	7,5	25,4	IP20	2,2	IP20	238348
FFR-HEL-H11K-E	11	24,9	IP20	3,1		238349
FFR-HEL-H15K-E	15	33,5	IP20	3		238350
FFR-HEL-H18,5K-E-1	18,5	34,6	IP20	4		283571
FFR-HEL-H22K-E-1	22	40,5	IP20	5,3		283572
FFR-HEL-H30K-E-1	30	48,7	IP20	5,75		283573
FFR-HEL-H37K-E-1	37	44,3	IP20	8		283574
FFR-HEL-H45K-E	45	64,6	IP00	11,3	IP00	238355
FFR-HEL-H55K-E	55	72,6	IP00	14,4		238356

■ Bobines de circuit intermédiaire CC



Bobines de circuit intermédiaire

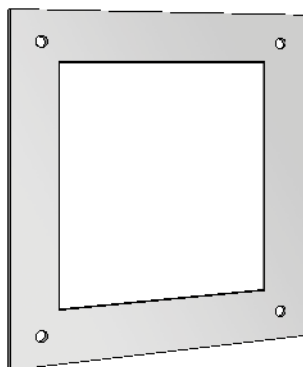
La série 700 intègre une bobine CC d'origine.

impérativement une bobine CC.

Pour la série 800, les bobines sont disponibles séparément en fonction de la puissance moteur. À partir de 75 kW, nous recommandons

Bobine de circuit intermédiaire	Puissance de sortie du moteur [kW]	Perte de puissance [W]	Degré de protection	Poids [kg]	Degré de protection	Réf.
FR-HEL-75K	75	130	IP00	17		275836
Type 200 V						
FR-HEL-90K	90	130	IP00	19		275837
FR-HEL-110K	110	160	IP00	20		275838
FR-HEL-H75K	75	130	IP00	16		273304
FR-HEL-H90K	90	130	IP00	20		273305
FR-HEL-H110K	110	140	IP00	22		273306
FR-HEL-H132K	132	140	IP00	26		273307
FR-HEL-H160K	160	170	IP00	28	IP00	273308
Type 400 V						
FR-HEL-H185K	185	230	IP00	29		273309
FR-HEL-H220K	220	240	IP00	30		273310
FR-HEL-H250K	250	270	IP00	35		273311
FR-HEL-H280K	280	300	IP00	38		273312
FR-HEL-H315K	315	360	IP00	42		273313
FR-HEL-H355K	355	360	IP00	46		273314

■ Cadres de montage traversant pour FR-F800/A800

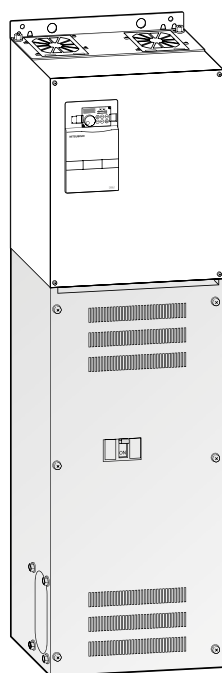


Cadre de montage traversant

Cadre pour le montage du dissipateur thermique de l'appareil en dehors de l'armoire de distribution (IP20).

Cadre	Variateurs de fréquence	Réf.
FR-A8CN01	FR-A840/F840-00023-00126 FR-A820-00105/00250	277880
FR-A8CN02	FR-A840/F840-00170/00250 FR-A820-00340/00490	277881
FR-A8CN03	FR-A840/F840-00310/00380 FR-A820-00630	277882
FR-A8CN04	FR-A840/F840-00470/00620 FR-A820-00770/01250	277883
FR-A8CN05	FR-A840/F840-00770 FR-A820-01540	277884
FR-A8CN06	FR-A840/F840-00930/01160/01800 FR-A820-01870/02330	277945
FR-A8CN07	FR-A840/F840-02160	277946
FR-A8CN08	FR-A840/F840-03250/03610 FR-A820-03800/04750	277947
FR-A8CN09	FR-A840/F840-02160/02600	277948

■ Châssis au sol FSU pour FR-F800/A800



Châssis au sol

Le châssis au sol FR-FSU permet de diminuer le temps d'installation du variateur de fréquence FR-F740, les coûts et l'encombrement. Les FR-FSU ont la possibilité d'intégrer une bobine de circuit intermédiaire ou le filtre CEM en option FN 3359.

De plus, le châssis au sol permet de raccorder des câbles de puissance de grands diamètres. L'armoire basse est disponible en deux versions : version FR-FSU-□□□ avec bornes de raccordement normales et la version FR-FSU-□□□-RE... avec disjoncteur intégré.

Châssis au sol	Variateurs de fréquence	Degré de protection	Disjoncteurs	Dimensions (lxhxp) [mm]	Dimensions totales (lxhxp) [mm]	Réf.	
FR-FSU-01800	FR-A840/F840-00930-01800	IP20	—	435x1100x240	435x1613x250	163994	
FR-FSU-02600	FR-A840/F840-02160-02600			465x1030x290	465x1613x300	163995	
FR-FSU-03610	FR-A840/F840-03250-03610			465x910x350	465x1613x360	163996	
FR-FSU-04810	FR-A840/F840-04320-04810			498x890x370	498x1870x380	163997	
FR-FSU-06830	FR-A840/F840-05470-06830			680x890x370	680x1870x380	163998	
FR-FSU-01800-RE250	FR-A840/F840-01160-01800			NF250-SGW (125-250 A)	435x1100x240	435x1613x250	164791
FR-FSU-02600-RE250	FR-A840/F840-02160			NF250-SGW (125-250 A)	465x1030x290	465x1613x300	164792
FR-FSU-02600-RE250	FR-A840/F840-02600			NF400-SEP (200-400 A)	465x1030x290	465x1613x300	164792
FR-FSU-03610-RE400	FR-A840/F840-03250-03610		NF400-SEP (200-400 A)	465x910x350	465x1613x360	164794	
FR-FSU-04810-RE630	FR-A840/F840-04320-04810		NF630-SEP (300-630 A)	498x890x370	498x1870x380	164795	
FR-FSU-06830-RE630	FR-A840/F840-05470		NF630-SEP (300-630 A)	680x890x370	680x1870x380	164796	
FR-FSU-06830-RE800	FR-A840/F840-06100-06830		NF800-SEP (400-800 A)	680x890x370	680x1870x380	164798	

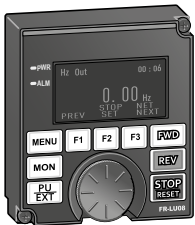
Unités de commande



FR-PU07-01



FR-DU07



FR-LU08

L'unité de commande optionnelle FR-LU08 présente un écran LCD permettant d'afficher des textes et des menus. Elle permet d'enregistrer les paramètres jusqu'à trois variateurs de fréquence puis de les transférer sur d'autres variateurs de fréquence. Quand l'unité de commande FR-LU08 est branchée sur le variateur de fréquence, l'horloge interne se synchronise avec l'horloge de l'unité de commande (horloge temps réel).

La langue de l'affichage peut être choisie parmi les langues suivantes : allemand, anglais, français, espagnol, suédois, italien, finlandais et japonais.

En plus des fonctions de la console de paramétrage standard, 21 valeurs et états différents peuvent être affichés et surveillés à l'aide de la console de paramétrage FR-PU07.

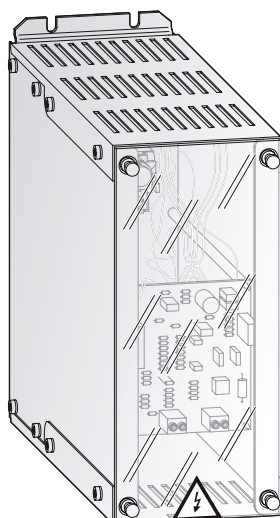
La console de paramétrage FR-PU07 sera utilisée à la place des consoles de paramétrage standard FR-DU04 et FR-DU07. Elle peut être de nouveau échangée après utilisation.

La console de paramétrage FR-PU07 répond au type de protection IP40.

Unité de commande	Variateurs de fréquence	Description	Réf.
FR-DU07	FR-D/E/A700	Unité de commande interactive avec affichage à 7 segments	157514
FR-DU07-IP54	FR-D/E/A700	Unité de commande interactive avec écran LED	207067
FR-PU07	FR-D/E/A700	Unité de commande interactive avec écran LCD	166134
FR-PU07-01 ^①	FR-F/A800	Unité de commande interactive identique à la FR-PU07 mais avec les touches manuel/auto et la surveillance PID avancée	242151
FR-PU07BB-L	FR-D/E700 SC/FR-F/A800	Unité de commande interactive avec écran LCD sauvegardée par pile	209052
FR-PA07	FR-D700 SC/FR-E700 SC	Unité de commande interactive avec écran LED	214795
FR-DU08	FR-A800/F800	Unité de commande interactive avec affichage à 12 segments	286226
FR-LU08	FR-A800	Unité de commande interactive avec écran LED	274525
FR-LU08-01	FR-A800/F800	Unité de commande interactive avec écran LED (IP55)	296613

^① Utiliser l'unité de commande FR-PU07-01 avec la série FR-A800/F800 uniquement via un câble de connexion. Un montage direct sur le variateur de fréquence n'est pas possible.

Unités de freinage BU-UFS



Si pour une application, un couple de freinage de plus de 20 % ou une durée d'enclenchement relative de plus de 30 % sont exigés, une unité de freinage externe avec les résistances appropriées doit être raccordée.

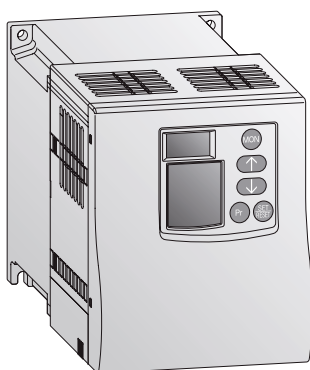
Les unités de freinage BU-UFS mentionnées ci-après peuvent être mises en cascade ainsi, l'adaptation optimale peut toujours être atteinte.

Les unités de freinage mentionnées ici ne comportent aucune résistance de freinage. Les résistances de freinage doivent être commandées séparément (voir ci-dessous).

Le classement ci-dessous est une recommandation. Le choix du module de freinage et de la résistance de freinage appropriés doit être réalisé après avoir consulté Mitsubishi Electric.

Unité de freinage	Variateurs de fréquence	Tension nominale [V]	Courant de point maxi. [A]	Puissance instantanée maxi. [kW]	Durée d'enclenchement maxi. [%]	Perte de puissance [W]	Poids [kg]	Degré de protection	Réf.
BU-UFS22	FR-D740/FR-E740 SC FR-A/F840-00023-00250	400	34	25	10	37	2,5	IP20	127947
BU-UFS40	FR-A/F840-00250-00470	400	55	41	10	42	2,5		127948
BU-UFS110	FR-A/F840-00470-01160	400	140	105	5	48	3,9		127950

Unités de freinage FR-BU2



L'unité de freinage FR-BU2 est utilisée lorsqu'un couple de freinage élevé est exigé, par ex. lorsque la charge entraîne le moteur ou lorsqu'une durée d'accélération brève est exigée.

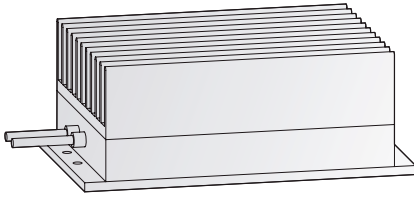
Le pupitre opérateur de l'unité de freinage permet de contrôler différentes valeurs, de configurer des paramètres et d'afficher la liste des alarmes.

Les unités de freinage FR-BU2 mentionnées ci-après peuvent être mises en cascade, ainsi, l'adaptation optimale peut toujours être obtenue.

Les unités de freinage mentionnées ici ne comportent aucune résistance de freinage. À commander séparément (disponible sous peu).

Unité de freinage	Capacité moteur	Unités pouvant être mises en cascade au maximum	Perte de puissance				Poids [kg]	Degré de protection	Réf.		
			0 % ED	10 % ED	50 % ED	100 % ED					
Classe 200 V	FR-BU2-1,5K	La puissance du moteur autorisée dépend du couple de freinage et de la durée d'enclenchement (durée d'enclench.).	Au maximum 10 unités de freinage (Le courant généré par le couple ne doit pas dépasser le courant de surcharge autorisé du variateur de fréquence.)	5	8	18	31	0,9	202420		
	FR-BU2-3,7K			5	10	27	49	0,9	202421		
	FR-BU2-7,5K			5	12	36	67	0,9	202422		
	FR-BU2-15K			5	23	86	165	0,9	202423		
	FR-BU2-30K			5	38	149	288	5	202424		
	FR-BU2-55K			5	91	318	601	5	202425		
Classe 400 V	FR-BU2-H7,5K					5	10	27	47	5	202426
	FR-BU2-H15K					5	13	40	74	5	202427
	FR-BU2-H30K					5	20	72	137	5	202428
	FR-BU2-H55K					5	37	140	268	5	202429
	FR-BU2-H75K					5	49	174	331	5	202430

■ Résistances de freinage pour l'unité de freinage BU-UFS

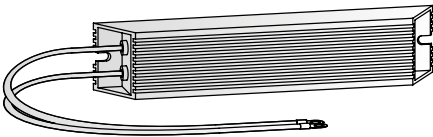


Les résistances de freinage RUFC sont conçues uniquement pour être utilisées en association avec une unité de freinage BU-UFS.

Veuillez tenir compte des remarques sur la durée d'enclenchement autorisée dans le manuel d'utilisation de l'unité de freinage !

Type	Domaine d'utilisation	Cycle de freinage à récupération [%]	Résistance [Ω]	Puissance continue [W]	Degré de protection	Réf.
RUFC22	BU-UFS 22	10	1 x 24	2000		129629
RUFC40 (kit)	BU-UFS 40	10	2 x 6,8	2000	IP20	129630
RUFC110 (kit)	BU-UFS 110	10	4 x 6,8	2000		129631

■ Résistances de freinage externes FR-ABR-(H)□□K pour FR-D700 SC/E700 SC/A800

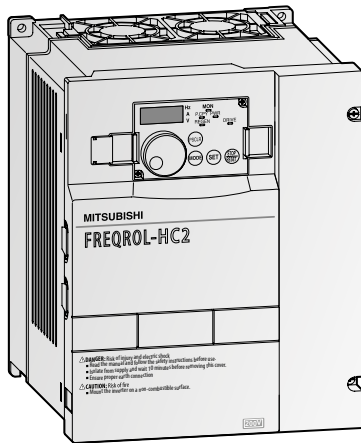


Comme tous les variateurs de fréquence dans la plage de puissance de FR-D720-025 à -100/FR-D740 (tous) et FR-E720S-030-110/FR-E740 (tous) ou FR-E720S-030SC-110SC/FR-E740 SC sont équipés d'un transistor de freinage interne, le pouvoir de freinage du système peut être augmenté en raccordant une résistance de freinage optionnelle.

La durée d'enclenchement relative peut être sélectionnée avec le paramètre 30 et être configurée avec le paramètre 70 en fonction du variateur de fréquence jusqu'à 10 % ou 30 %.

Résistance de freinage	Variateurs de fréquence	Cycle de freinage à récupération	Résistance [Ω]	Degré de protection	Réf.
FR-ABR-0,4K	FR-D720S-025SC, FR-E720S-030SC, FR-A820-00046	10 % (ED)	200	IP20	46788
FR-ABR-0,75K	FR-D720S-042SC, FR-E720S-050SC, FR-A820-00077	10 % (ED)	100		46602
FR-ABR-2,2K	FR-D720S-070/100SC, FR-E720S-080/110SC, FR-A820-00167	10 % (ED)	60		46787
FR-ABR-3,7K	FR-A820-00240	10 % (ED)	40		46604
FR-ABR-5,5K	FR-A820-00340	10 % (ED)	25		48301
FR-ABR-7,5K	FR-A820-00490	10 % (ED)	20		50048
FR-ABR-11K	FR-A820-00630	10 % (ED)	13		191574
FR-ABR-15K	FR-A820-00770	10 % (ED)	18		191575
FR-ABR-22K	FR-A820-01250	10 % (ED)	13		191576
FR-ABR-H 0,4K	FR-D740-012SC, FR-E740-016SC, FR-A840-00023	10 % (ED)	1200		46601
FR-ABR-H 0,75K	FR-D740-022SC, FR-E740-026SC, FR-A840-00038	10 % (ED)	700		46411
FR-ABR-H 1,5K	FR-D740-036SC, FR-E740-040SC, FR-A840-00052	10 % (ED)	350		46603
FR-ABR-H 2,2K	FR-D740-050SC, FR-E740-060SC, FR-A840-00083	10 % (ED)	250		46412
FR-ABR-H 3,7K	FR-D740-080SC, FR-E740-095SC, FR-A840-00126	10 % (ED)	150		46413
FR-ABR-H 5,5K	FR-D740-120SC, FR-E740-120SC, FR-A840-00170	10 % (ED)	110		50045
FR-ABR-H 7,5K	FR-D740-160SC, FR-E740-170SC, FR-A840-00250	10 % (ED)	75		50049
FR-ABR-H 11K	FR-E740-230SC, FR-A840-00310	6 % (ED)	52		191577
FR-ABR-H 15K	FR-E740-300SC, FR-A840-00380	6 % (ED)	2x18 série		191578
FR-ABR-H 22K	FR-A840-00620	6 % (ED)	2x52 parallèle		191579

Unité d'alimentation/de récupération FR-HC2



L'unité d'alimentation/retour FR-HC2 peut alimenter différents variateurs de fréquence avec une tension de circuit secondaire, mais aussi renvoyer l'énergie dans le réseau quand elle est générée lors d'un freinage. Un FR-HC2 permet d'alimenter jusqu'à 10 variateurs de fréquence branchés avec tension de circuit secondaire. L'unité d'alimentation/retour dispose d'un filtre suppresseur d'harmoniques de haute qualité pour une réduction efficace des rétroactions du circuit.

- Suppression efficace des harmoniques avec des distorsions de courant de THDi < 4 % (THDi = Total Harmonic Distortion of Current)
- Économie d'énergie grâce à la régénération complète jusqu'à 200 %
- Fonction boost de la tension de circuit secondaire pour un ajustement à différentes plages de tension d'entrée

- Fonctionnement parallèle de 10 variateurs depuis une seule unité (bus CC)
- Petite taille
- Composant durables et surveillance des temps d'arrêt
- Utilisation confortable avec la console de paramétrage
- Connexion au réseau

Plage de puissance :

7,5–560 kW,
200–220 V CA (50 Hz)/
200–230 V CA (60 Hz)/
380–460 V CA (50/60 Hz)

Données techniques FR-HC2

Série	200 V Typ FR-HC2-□K					400 V-Typ FR-HC2-H□K ^①											
	7,5	15	30	55	75	7,5	15	30	55	75	110	160	220	280	400	560	
Puissance nominale du variateur de fréquence	kW	7,5	15	30	55	75	7,5	15	30	55	75	110	160	220	280	400	560
Puissance de sortie ^②	kW	10,7	19,8	38	71	92	11	20,2	37	73	92	135	192	264	336	476	660
Tension nominale d'entrée		Triphasé 200–220 V 50 Hz/200–230 V 60 Hz ^③					Triphasé 380–460 V 50/60 Hz ^③										
Courant nominal d'entrée	A	33	61	115	215	278	17	31	57	110	139	203	290	397	506	716	993
Capacité de surcharge ^④		150 % du courant nominal de l'appareil pour 60 s															
Plage de tension à l'entrée		170–242 V, 50 Hz 170–253 V, 60 Hz				170–230 V 50/60 Hz	323–506 V, 50/60 Hz				323–460 V, 50/60 Hz						
Plage de fréquences à l'entrée		±5 %															
Facteur de performance d'entrée		Au moins 0,99 (pour 100 % de la charge)															
Puissance raccordée de la tension d'alimentation	kVA	14	25	47	88	110	14	26	47	90	113	165	235	322	410	580	804
Degré de protection ^⑤		Version fermée (IP20) ^⑥		Version ouverte (IP00)			Version fermée (IP20) ^⑥		Version ouverte (IP00)								
Refroidissement		Refroidissement par ventilateur															
Référence article	Ref.	270271	270272	270273	270274	270285	270286	270287	270288	270289	270290	270291	270292	270293	270294	270295	270296

Notes :

- ① Le nom des types de 400 V comprend un « H ».
- ② Le rapport de symétrie de la tension doit être d'au de. 3 % max. (rapport de symétrie de la tension = (tension maximale entre les phases – tension moyenne entre les trois phases)/tension moyenne entre les trois phases x 100).
- ③ Puissance de sortie CC pour une tension d'entrée de 200 V (400 V pour la classe de 400 V)
- ④ Les pourcentages pour la capacité de surcharge de l'appareil indiquent le rapport entre le courant de surcharge et le courant nominal d'entrée pour l'unité d'alimentation/de récupération. Lors d'une utilisation répétée, laissez refroidir l'unité d'alimentation/de récupération ainsi que le moteur jusqu'à ce que la température de service tombe sous la valeur qui correspond à 100 %.
- ⑤ Pour l'unité de commande FR-DU07-CN (sauf la connexion PU), le degré de protection est IP40 et IP00 pour le boîtier extérieur (jusqu'à 220K) ainsi que pour le self indépendamment de la puissance nominale.
- ⑥ Si vous coupez les becs de fixation sur le cache avant de l'unité d'alimentation/récupération afin de monter une carte optionnelle, le degré de protection équivaut à la version ouverte (IP00).

Données techniques générales FR-HC2

FR-HC2	Description	
Possibilités de configuration	Méthode de modulation	PWM
	Plages de fréquences	50-60 Hz
	Limitation du courant	Réglage variable du courant limite (0–220 %)
Signaux de contrôle du fonctionnement	Signaux d'entrée (5 bornes)	Vous pouvez affecter les paramètres 3 à 7 (affectation de la fonction des bornes d'entrée) aux signaux suivants : arrêt de l'unité d'alimentation/récupération, commutation de la surveillance, initialisation de l'unité d'alimentation/récupération, interrupteur thermique externe, surveillance du courant de déclenchement.
	Signaux de sortie Sorties Open Collector (5 bornes) Sortie du relais (1 borne)	États de fonctionnement Pour la sortie du train d'impulsions de l'appareil de mesure (maxi 2,4 kHz: 1 borne) sortie analogue maxi 10 V DC: 1 borne
Affichage	Affichage sur la console de paramétrage (FR-DU07-CNV/FR-PU07)	États de fonctionnement Fréquence de réseau, courant d'entrée, message d'erreur ou d'alarme, tension de sortie de l'unité d'alimentation/récupération, facteur de charge de l'interrupteur thermique électronique, durée de fonctionnement totale, puissance totale, puissance d'entrée (avec récupération), état de la borne E/S ^① , affichage du mode d'alimentation/récupération, état des options auxiliaires ^②
		Affichage des alarmes Lors du déclenchement d'une fonction de sécurité, le message d'erreur est affiché. Les derniers huit messages d'erreur ainsi que les données juste avant l'erreur (tension d'entrée, courant/tension CC du bus/durée de fonctionnement totale) sont enregistrés.
		Guide interactif Guidage interactif pour le maniement et le diagnostic de panne avec la fonction d'aide ^③
Protection	Fonctions	Surcourant, surcharge, protection thermique de l'unité d'alimentation/récupération, surchauffe du radiateur, coupure de courant temporaire, dépassement inférieur de la tension, défaillance de phase à l'entrée, interruption du circuit imprimé, erreur sur la tension du secteur, fonctionnement du thermo-commutateur externe ^④ , erreur d'écriture des paramètres, erreur de connexion PU ^⑤ , dépassement des tentatives ^④ , erreur du CPU de l'unité d'alimentation/récupération, court-circuit de la tension d'alimentation de 24 V CC, dépassement lors de la détection du courant d'entrée ^④ , erreur dans le circuit de la limite du courant transitoire, erreur interne dans le circuit, erreur sur l'option ^⑥ , erreur sur l'option de communication ^⑥
	Avertissements	Erreur du ventilateur, détection du signal pour la surcharge, pré-alarme pour le thermo-commutateur, arrêt PU, alarme pour l'intervalle de maintenance ^④ , erreur lors de l'écriture des paramètres, erreur de copie, unité de commande bloquée, erreur de copie des paramètres, phase manquante
Environnement	Température ambiante	-10—+50 °C (sans gel dans l'appareil)
	Humidité ambiante	maxi 90 % (sans condensation)
	Température de stockage ^③	-20—+65 °C
	Conditions ambiantes	Utilisation intérieure uniquement (sans gaz agressifs, ni brouillard d'huile ou dépôt de poussière ni de saleté).
	Altitude/résistance aux vibrations	1 000 m max. au dessus du niveau de la mer 5,9 m/s ² ^⑥ max. de 10 à 55 Hz (axes X, Y et Z)

Notes :

- ① Affichage uniquement pour l'unité de commande (FR-DU07-CNV).
- ② Affichage uniquement pour l'unité de commande (FR-PU07).
- ③ Usage uniquement temporaire (par ex. lors du transport).
- ④ Ces fonctions sont par défaut désactivées.
- ⑤ Cette fonction de sécurité est uniquement activée pour l'unité optionnelle FR-A7NC.
- ⑥ 2,9 m/s² max. pour la classe de puissance 160 K ou supérieure.

Accessoires fournis

Accessoires pour la série	Description	Modèle	Degré de protection	Nombre
FR-HC2-7,5K-75K	Self antiparasites 1	FR-HCL21-(H)□K	IP00	1
	Self antiparasites 2	FR-HCL22-(H)□K		1
FR-HC2-H7,5K-H220K	Boîtier externe	FR-HCB2-(H)□K		1

Accessoires pour la série	Description	Modèle	Degré de protection	Accessoires compris	Nombre			
					280K	400K	560K	
FR-HC2-H280-H560K	Self antiparasites 1	FR-HCL21-(H)□K	IP00	—	1	1	1	
	Self antiparasites 2	FR-HCL22-(H)□K		—	1	1	1	
	Condensateur antiparasite	FR-HCC2-(H)□K		Condensateur antiparasite	FR-HCC2-(H)□K	1	2	3
				Enregistrement de l'alarme du condensateur antiparasites	MDA-1	—	2	3
	Résistance pour limiter le courant transitoire	FR-HCR2-(H)□K		Résistance pour limiter le courant transitoire (sans thermo-commutateur)	0.960HM BK0-CA1996H21	8	15	15
				Résistance pour limiter le courant transitoire (avec thermo-commutateur)	0.960HM BK0-CA1996H31	1	3	3
	Transformateur de tension	FR-HCM2-(H)□K		Transformateur pour réduire la tension d'alimentation pour le fusible (MC) (400-200 V)	1PH 630VA BK0-CA2001H06	1	1	1
				Fusible (MC) avec limite du courant transitoire	S-N400FXYS AC200V 2A2B	—	3	3
					S-N600FXYS AC210V 2A2B	1	—	—
				Relais tampon	SR-N4FX AC210V 4A	1	2	2
				Bornier	TS-807BXC-5P	6	—	—
				Petit relais pour enregistrer l'alarme du condensateur antiparasites	MYQ4Z AC200/220	—	1	1
				Bornier pour le petit relais	PYF14T	—	1	1
	Étrier pour le petit relais	PYC-A1		—	2	2		

3

Accessoires

Variateur compatible pour les unités d'alimentation/récupération

Vous pouvez raccorder 10 variateurs à une unité FR-HC2. Mesurez la puissance de l'unité FR-HC2 de manière à ce qu'elle soit supérieure ou égale à la somme de tous les variateurs raccordés.

Pour un amortissement maximum des harmoniques, la puissance totale de tous les variateurs de puissance doit être supérieure à la moitié de la puissance nominale HC2.

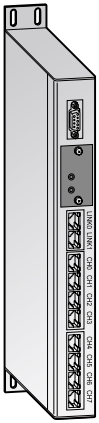
Unité d'alimentation/de récupération	Variateurs de fréquence compatibles d'après la classe de puissance [kW]		
	Compatible	Compatible avec des restrictions *	
200 V	FR-HC2-7,5K	3,7-7,5 kW	<3,7 kW
	FR-HC2-15K	7,5-15 kW	<7,5 kW
	FR-HC2-30K	15-30 kW	<15 kW
	FR-HC2-55K	30-55 kW	<30 kW
	FR-HC2-75K	37-75 kW	<37 kW
400 V	FR-HC2-H7,5K	3,7-7,5 kW	<3,7 kW
	FR-HC2-H15K	7,5-15 kW	<7,5 kW
	FR-HC2-H30K	15-30 kW	<15 kW
	FR-HC2-H55K	30-55 kW	<30 kW
	FR-HC2-H75K	37-75 kW	<37 kW
	FR-HC2-H110K	55-110 kW	<55 kW
	FR-HC2-H160K	90-160 kW	<90 kW
	FR-HC2-H220K	110-220 kW	<110 kW
	FR-HC2-H280K	160-280 kW	<160 kW
	FR-HC2-H400K	200-400 kW	<200 kW
FR-HC2-H560K	280-560 kW	<280 kW	

* L'unité d'alimentation/récupération peut être utilisée pour alimenter les variateurs raccordés ou pour récupérer l'énergie dans le réseau. L'amortissement des harmoniques est cependant réduit.

■ Profibus Gateway

3

Accessoires



PBDP-GW-G8



PBDP-GW-E8

La passerelle PBDP permet l'exploitation jusqu'à 32 variateurs de fréquence du type FR-D700 via une adresse Profibus. La passerelle PBDP fait alors fonction d'esclave Profibus configurable.

Il est possible avec un fichier GSD d'accéder aux particularités des différentes variables du maître (Mitsubishi Electric/Siemens). La technologie multiprocesseur veille à une répartition synchrone grâce à des transmissions de quelques millisecondes.

Type	Modèle	Données de performance	Dimensions (lxhxp) [mm]	Réf.
Appareil de base	PBDP-GW-G8	<ul style="list-style-type: none"> Raccordement du bus de terrain ● Esclave Profibus selon IEC 61158 ● Potentiel séparé ● Détection automatique de la vitesse de transmission jusqu'à 12 Mbit/s ● Prise femelle Sub-D à 9 broches, affectation selon EN 50170 vol. 2 	36x320x115	224915
Appareil d'extension	PBDP-GW-E8	<ul style="list-style-type: none"> ● Données utilisateur réparties sur jusqu'à 32 variateurs du type FR-D700 via une adresse Profibus ● Taux d'actualisation : ~23 ms pour 32 variateurs (pour une vitesse de transmission de 12 Mbit/s sur le Profibus) ● Synchronisation 1 : <0,1 ms entre les variateurs d'un appareil (CH0,CH7) ● Synchronisation 2 : <0,2 ms sur tous les canaux Canaux du variateur (CH0...CH7) ● 8 x interfaces RS422 pour le raccordement de variateur ● 38400 Bauds ● Potentiel séparé ● Système de connexion RJ45 		224916

Logiciel FR Configurator

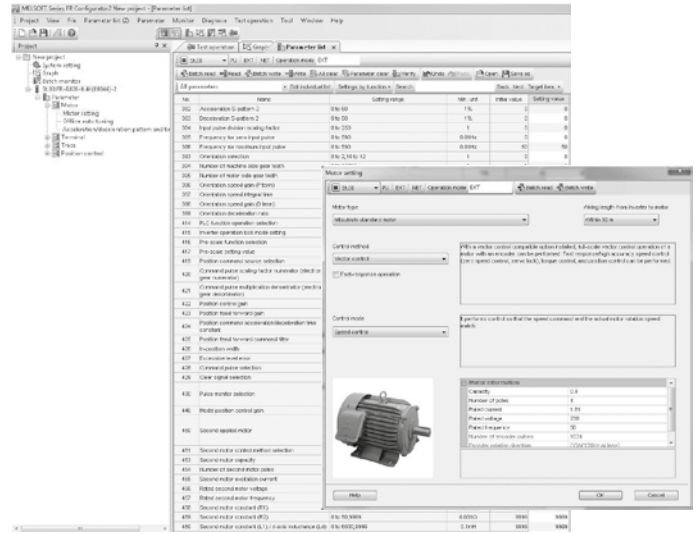
Vous disposez avec le logiciel de configuration FR Configurator d'un outil performant pour l'exploitation de votre variateur de fréquence.

Le logiciel tourne sous toutes les versions Windows et permet ainsi le fonctionnement du variateur de fréquence sur un ordinateur usuel. Plusieurs variateurs de fréquence peuvent être installés, exploités et contrôlés en parallèle dans un réseau ou par le biais d'un PC ou d'un ordinateur portable. Le logiciel FR Configurator a été conçu pour tous les variateurs de fréquence de la série 700.

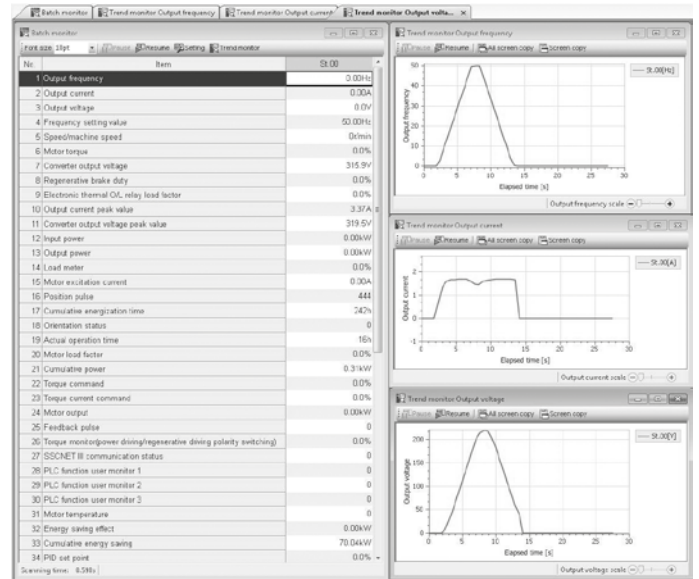
FR Configurator2 est spécialement dédié à la nouvelle série 800 et couvre actuellement les modèles à partir de FR-A800. Les versions futures seront également compatibles avec les types 500 et 700.

La connexion entre le variateur de fréquence et le PC est réalisée soit par un réseau RS485 soit directement à l'aide d'un câble adaptateur disponible séparément SC-FR PC (pour FR-E700 SC/FR-A700 en option par USB).

Configuration des paramètres



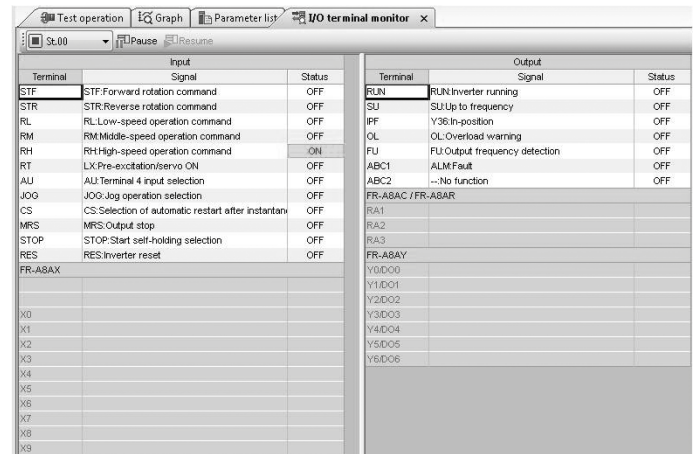
Affichage et surveillance



Fonctions

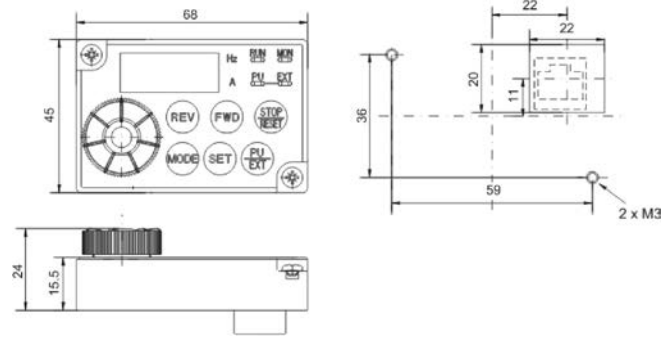
- Configuration du système
En raison de l'aptitude à la mise en réseau du variateur de fréquence, il est possible d'exploiter simultanément jusqu'à 32 variateurs de fréquence par le biais du logiciel.
- Configuration des paramètres
Un réglage simple des différents paramètres est possible avec les aperçus globaux et relatifs aux fonctions.
- Fonction d'affichage
La fonction d'affichage facile à comprendre permet l'affichage de données, de valeurs analogiques, d'oscilloscope et d'alarme.
- Diagnostic et fonction trace en ligne
L'analyse de l'état du variateur de fréquence permet une élimination détaillée des erreurs.
- Fonctionnement test
Le fonctionnement de test permet de simuler le fonctionnement et le réglage avec la fonction d'auto-réglage.
- Gestion des fichiers
Les paramètres peuvent être enregistrés dans le PC et être imprimés sur une imprimante.
- Aide
L'importante aide en ligne permet de répondre à toutes les questions sur le réglage et le fonctionnement.
- Le FR Configurator2 contient également la fonctionnalité de programmation API afin de programmer l'API intégré de la série 800.

Affichage de l'état

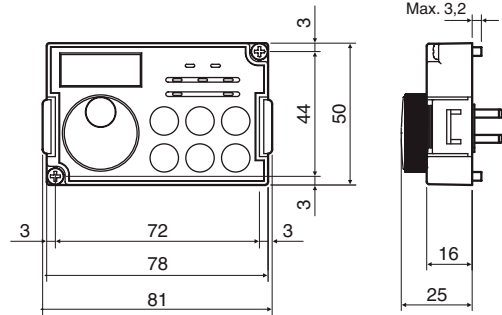


■ Unités de commande FR-PA07 et FR-DU07/FR-DU07-IP54

FR-PA07



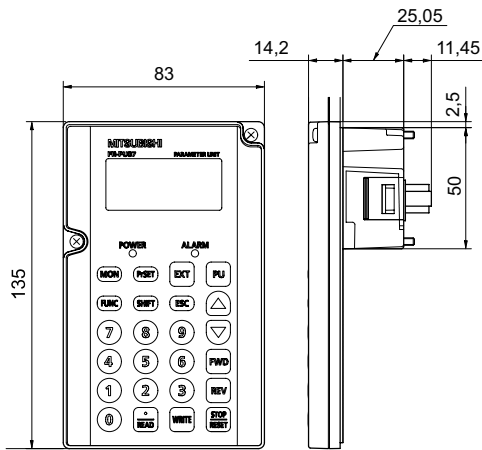
FR-PA07



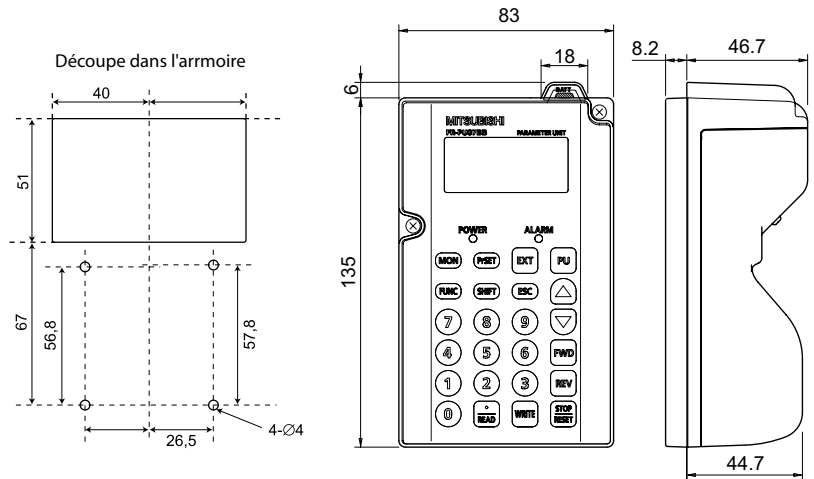
Toutes les dimensions en mm

■ Unité de commande FR-PU07/FR-PU07BB-L

FR-PU07



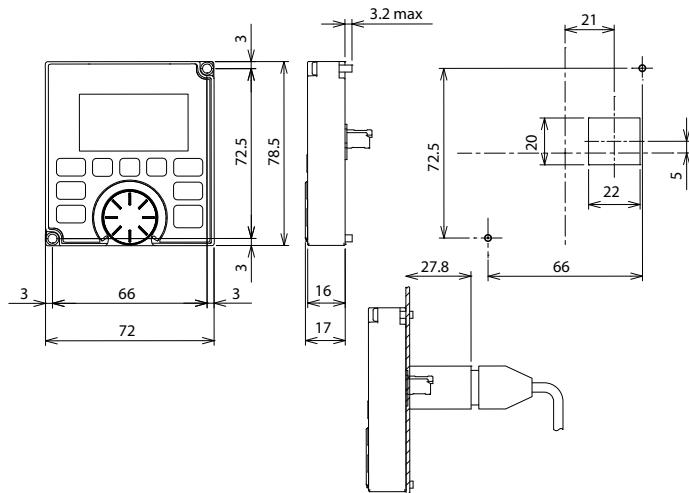
FR-PU07BB-L



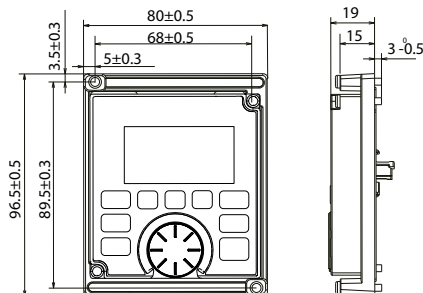
Toutes les dimensions en mm

■ Unité de commande FR-LU08/FR-LU08-01-IP55

FR-LU08

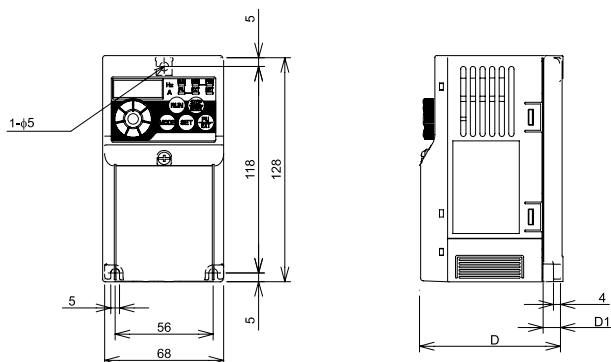


FR-LU08-01



Toutes les dimensions en mm

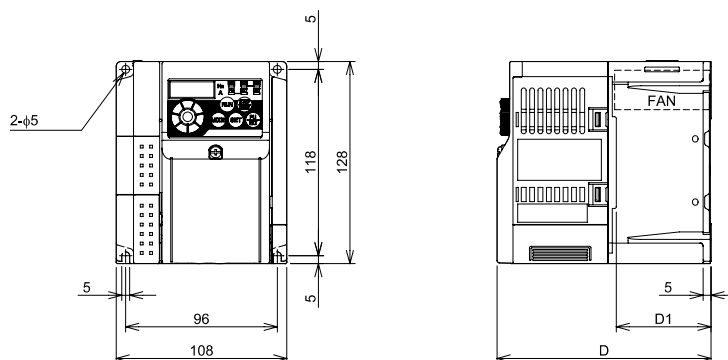
FR-D720S-008-042SC



Type	D	D1
FR-D720S-008-014SC	80,5	10
FR-D720S-025SC	142,5	42
FR-D720S-042SC	162,5	62

Toutes les dimensions en mm

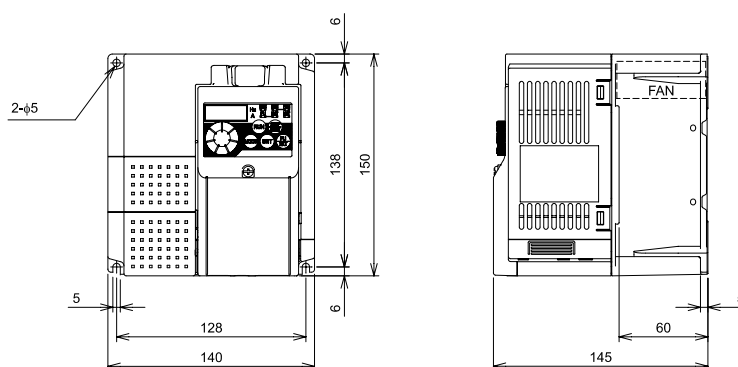
FR-D720S-070SC/FR-D740-012-080SC



Type	D	D1
FR-D720S-070SC	155,5	60
FR-D740-012/022SC	129,5	54
FR-D740-036SC	135,5	
FR-D740-050SC	155,5	60
FR-D740-080SC	165,5	

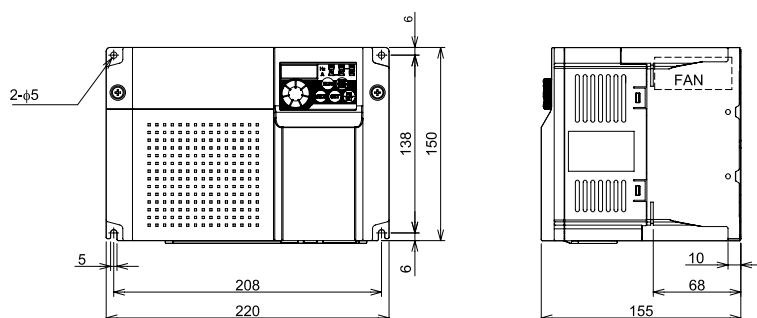
Toutes les dimensions en mm

FR-D720S-100SC



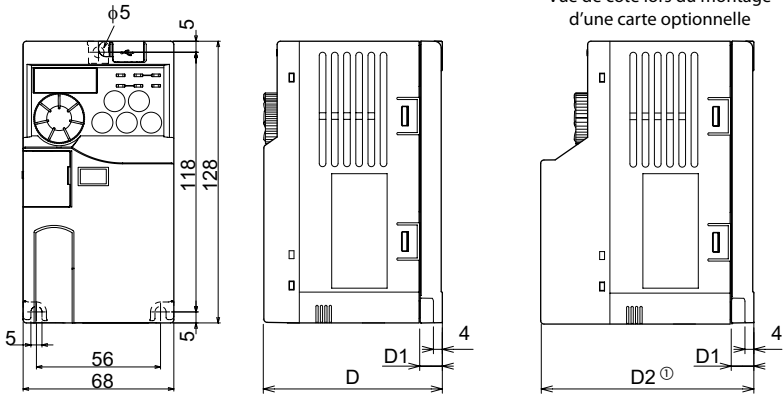
Toutes les dimensions en mm

FR-D740-120/160SC



Toutes les dimensions en mm

FR-E720S-008-030SC

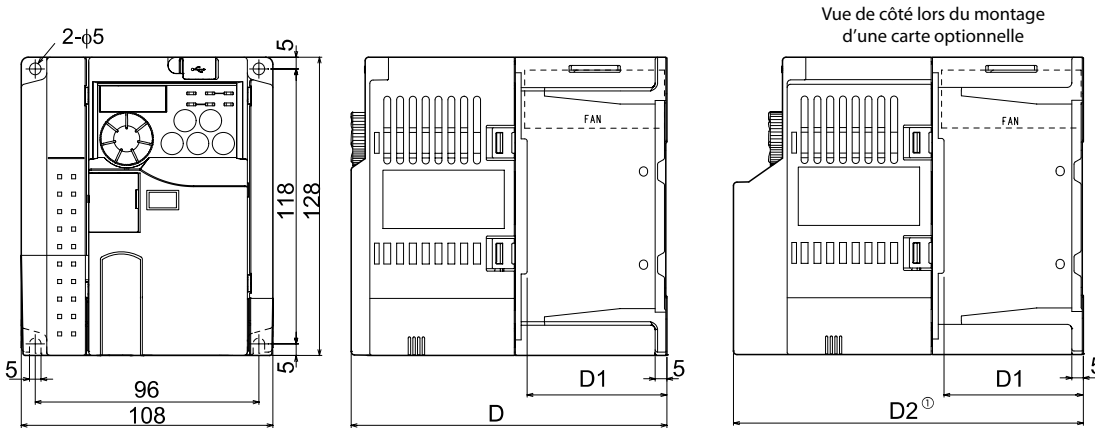


Type	D	D1	D2
FR-E720S-008/015SC	86,5	10	108,1
FR-E720S-030SC	148,5	42	170,1

Toutes les dimensions en mm

① Lors de l'installation de la carte optionnelle FR-A7NC-Ekit-SC-E, la profondeur est augmentée d'env. 2 mm à cause du répartiteur dépassant de l'appareil.

FR-E720S-050/080SC

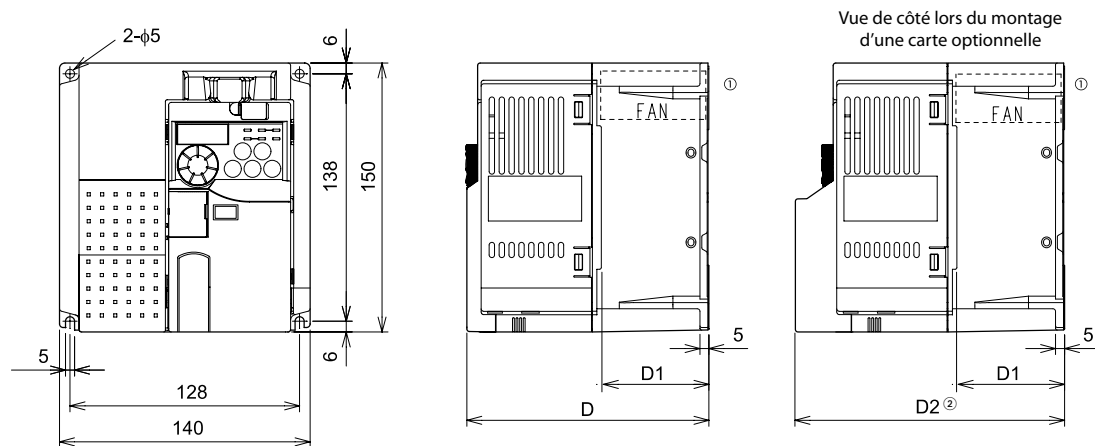


Toutes les dimensions en mm

① Lors de l'installation de la carte optionnelle FR-A7NC-Ekit-SC-E, la profondeur est augmentée d'env. 2 mm à cause du répartiteur dépassant de l'appareil.

Type	D	D1	D2
FR-E720S-050SC	141,5	60	163,1
FR-E720S-080SC	167	60	188,6

FR-E720S-110SC/FR-E740-016-095SC

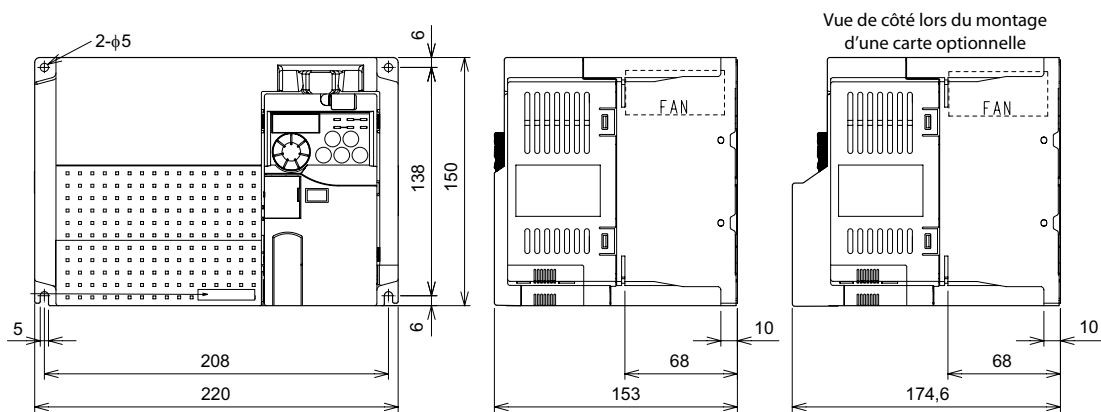


Toutes les dimensions en mm

① Les variateurs de fréquence FR-E740-016SC et -026SC ne disposent d'aucun ventilateur intégré.
 ② Lors de l'installation de la carte optionnelle FR-A7NC-Ekit-SC-E, la profondeur est augmentée d'env. 2 mm à cause du répartiteur dépassant de l'appareil.

Type	D	D1	D2
FR-E720S-110SC	161,5	60	183,1
FR-E740-016/026SC	120	39	141,6
FR-E740-040-095SC	141	60	162,6

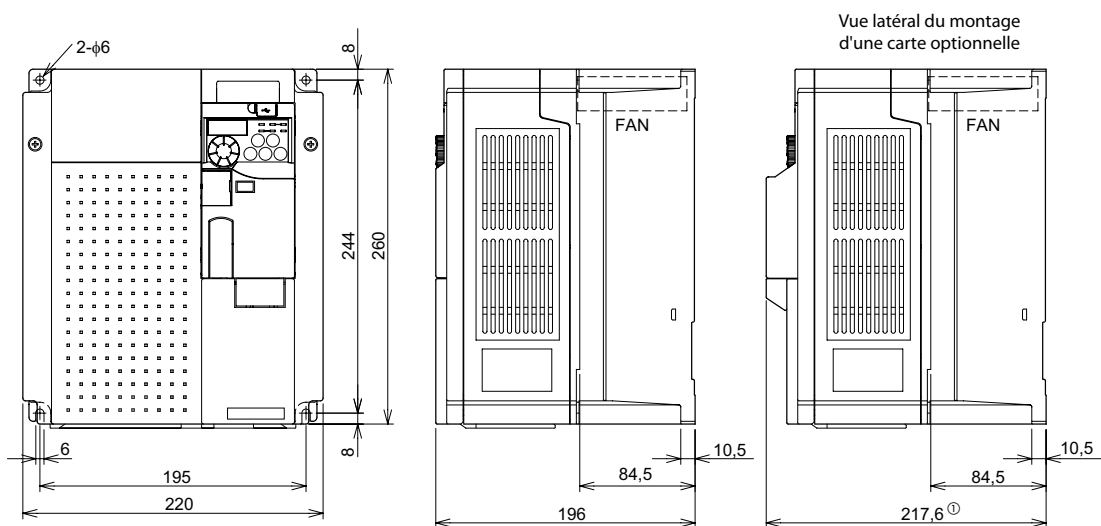
FR-E740-120/170SC



Toutes les dimensions en mm

① Lors de l'installation de la carte optionnelle FR-A7NC-Ekit-SC-E, la profondeur est augmentée d'env. 2 mm à cause du répartiteur dépassant de l'appareil.

FR-E740-230/300SC



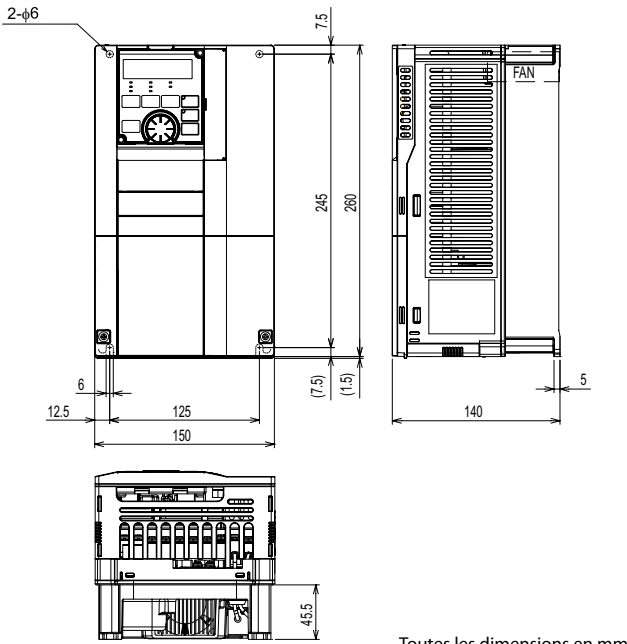
Toutes les dimensions en mm

① Lors de l'installation de la carte optionnelle FR-A7NC-Ekit-SC-E, la profondeur est augmentée d'env. 2 mm à cause du répartiteur dépassant de l'appareil.

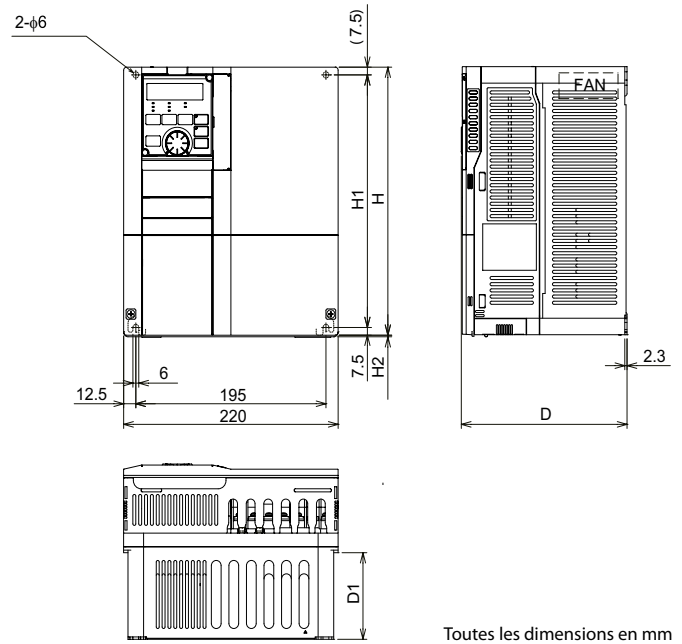
■ FR-F800

FR-F840-00023, FR-F840-00038, FR-F840-00052,
FR-F840-00083, FR-F840-00126

FR-F840-00170, FR-F840-00250, FR-F840-00310, FR-F840-00380



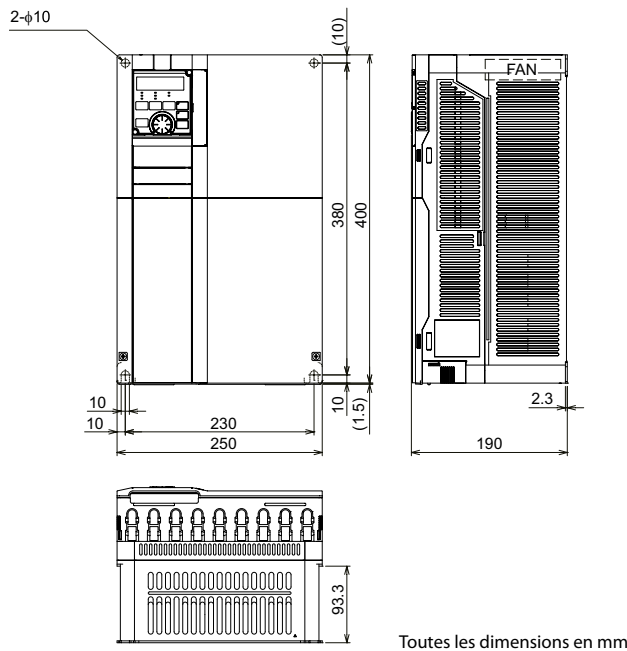
Toutes les dimensions en mm



Toutes les dimensions en mm

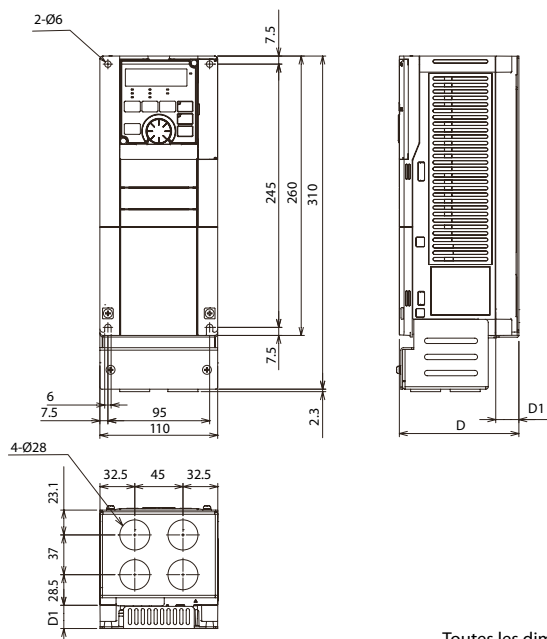
Type	D	D1	H	H1	H2
FR-F840-00170, FR-F840-00250	170	84	260	245	1,5
FR-F840-00310, FR-F840-00380	190	101,5	300	285	3

FR-F840-00470, FR-F840-00620



Toutes les dimensions en mm

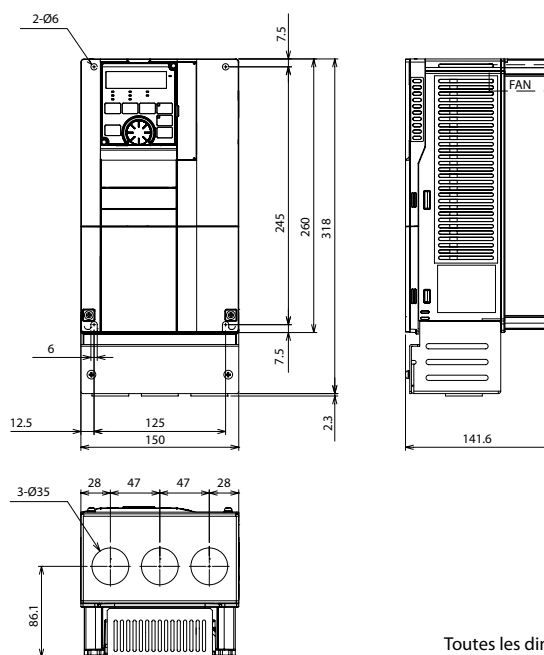
FR-F820-00046, FR-F820-00077



Toutes les dimensions en mm

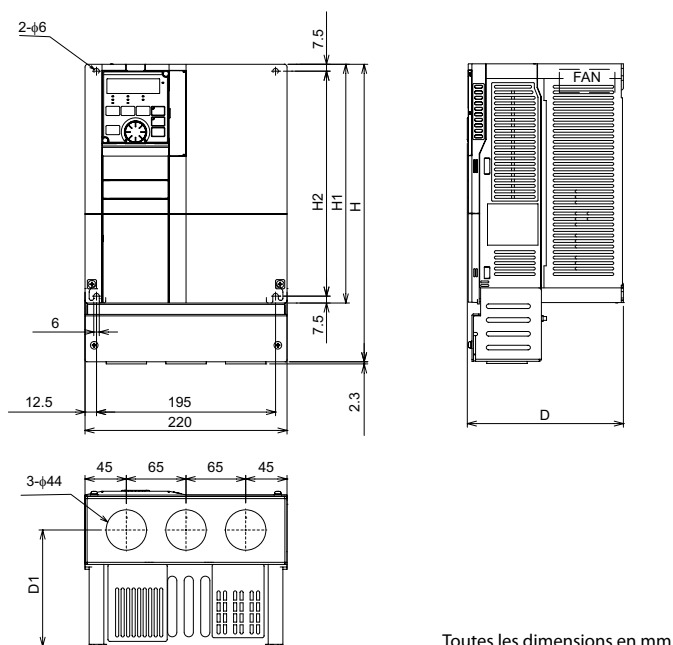
Type	D	D1
FR-F820-00046	111,6	21,6
FR-F820-00077	126,6	36,6

FR-F820-00105, FR-F820-00167, FR-F820-00250,



Toutes les dimensions en mm

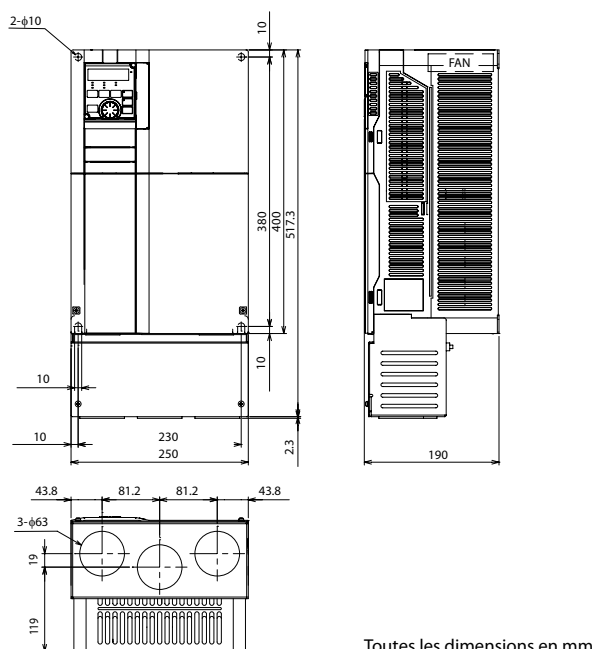
FR-F820-00340, FR-F820-00490, FR-F820-00630,



Toutes les dimensions en mm

Type	H	H1	H2	D	D1
FR-F820-00340, FR-F820-00490,	324	84	260	245	1.5
FR-F820-00630	190	101.5	300	285	3

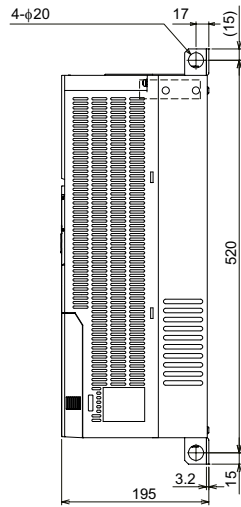
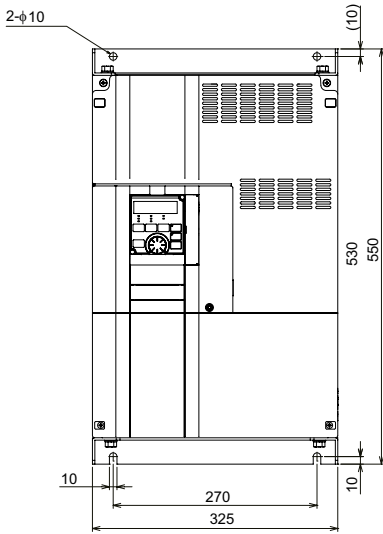
FR-F820-00770, FR-F820-00930, FR-F820-01250;



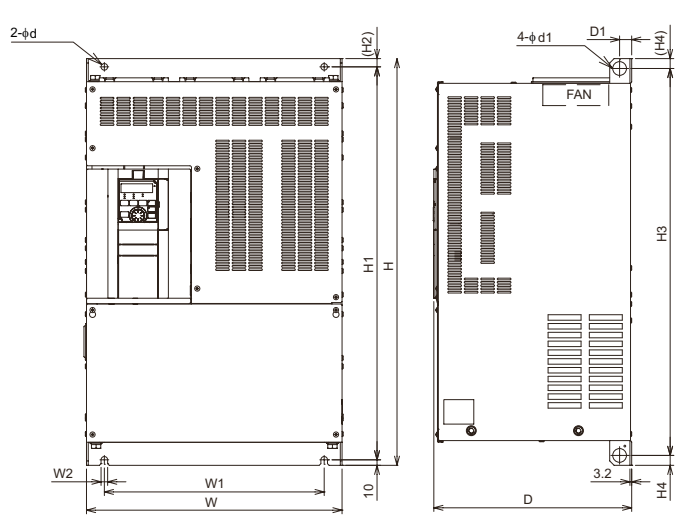
Toutes les dimensions en mm

Dimensions

FR-F820-01540,
FR-F840-00770



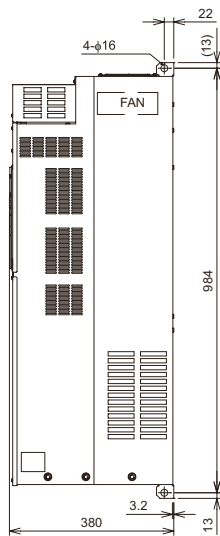
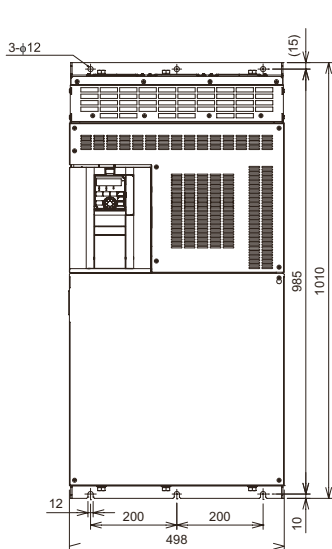
FR-F820-01870, FR-F820-02330, FR-F820-03160, FR-F820-03800,
FR-F820-04750
FR-F840-00930, FR-F840-01160, FR-F840-01800, FR-F840-02160,
FR-F840-02600 FR-F840-03250, FR-F840-03610



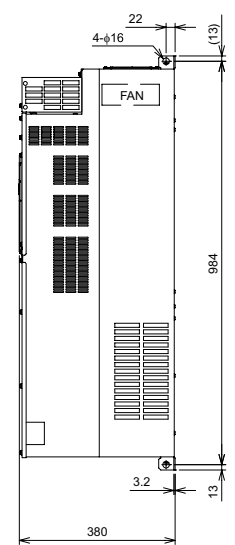
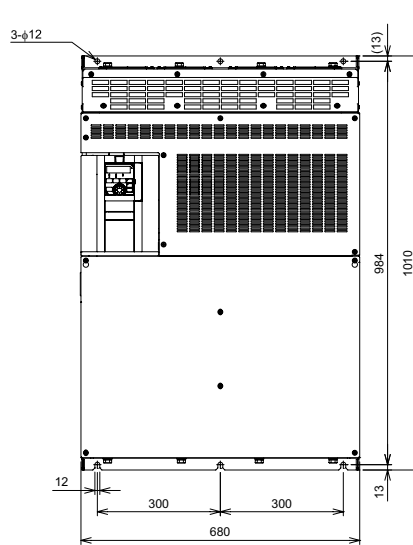
Type	d	d1	D	D1	H	H1	H2	H3	H4	W	W1	W2
FR-F820-01870, FR-F820 02330, FR-F840-00930, FR-F840-01160, FR-F840-01800	12	25	250	24	550	525	15	514	18	435	380	12
FR-F820-03160	12	25	250	22	700	675	15	664	18	465	410	12
FR-F820-03800, FR-F820-04750	12	24	360	22	740	715	15	704	18	465	400	12
FR-F840-02160, FR-F840-02600	12	24	300	22	620	595	15	584	18	465	400	12
FR-F840-03250, FR-F840-03610	25	25	360	22	740	715	15	704	18	465	400	12

Toutes les dimensions en mm

FR-F840-04320, FR-A840-04810



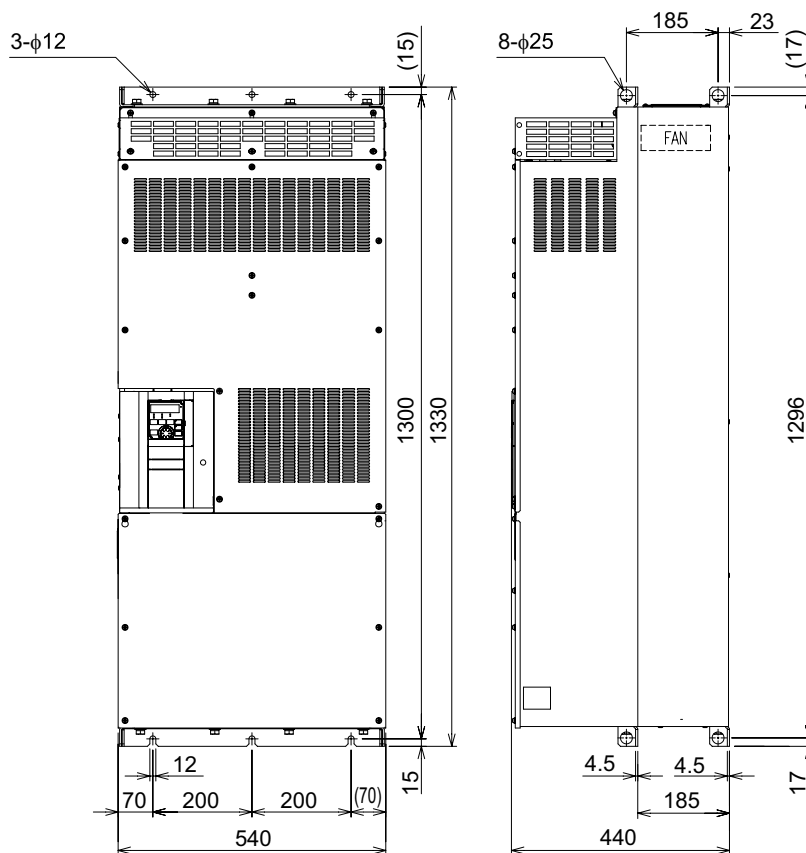
FR-F840-05470, FR-F840-06100, FR-F840-06830



Toutes les dimensions en mm

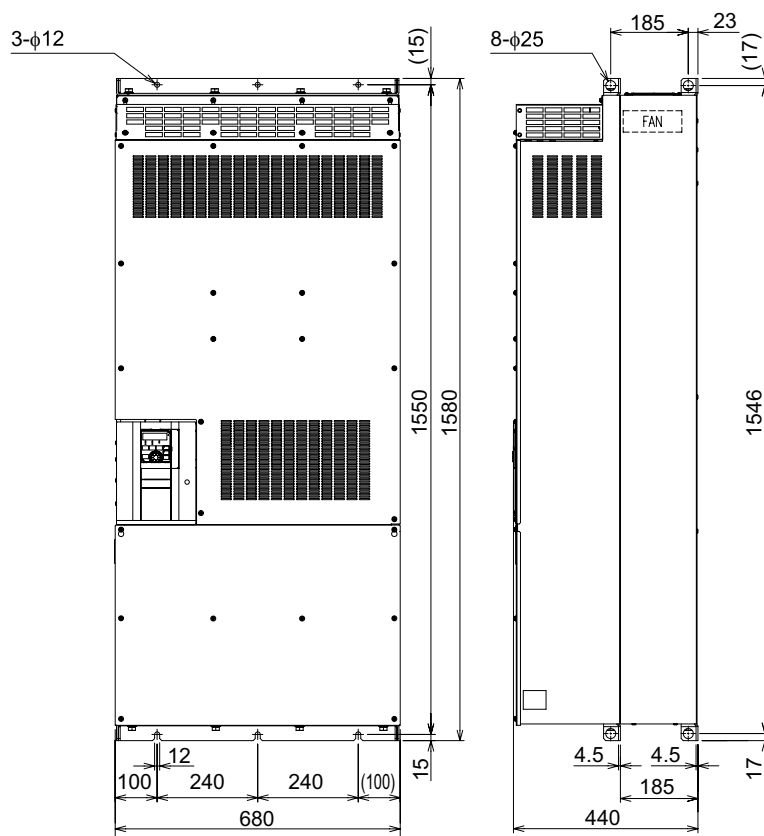
■ FR-F842

FR-F842-07700, FR-F842-08660



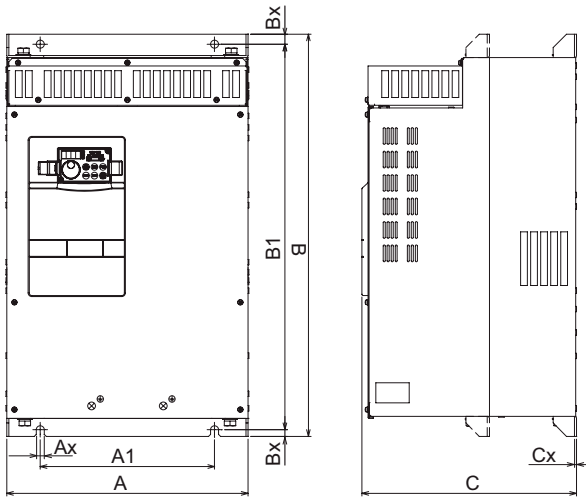
Toutes les dimensions en mm

FR-F842-09620, FR-F842-10940, FR-F842-12120



Toutes les dimensions en mm

■ FR-A741

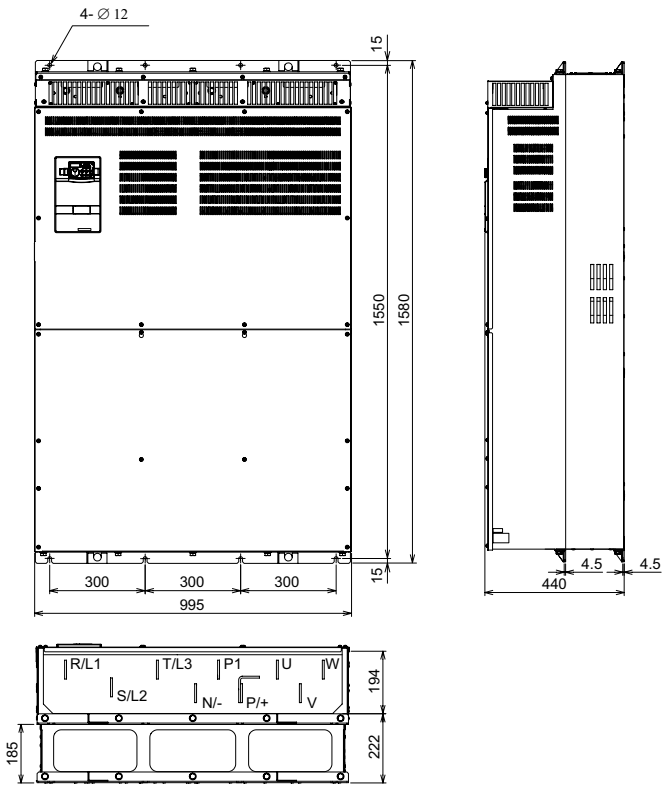


Type	A	A1	Ax	B	B1	Bx	C	Cx
FR-A741-5,5K/7,5K	250	190	10	470	454	8	270	2,3
FR-A741-11K/15K	300	220	10	600	575	15	294	3,2
FR-A741-18,5K/22K	360	260	12	600	575	15	320	3,2
FR-A741-30K	450	350	12	700	675	15	340	3,2
FR-A741-37K/45K	470	370	14	700	670	15	368	3,2
FR-A741-55K	600	480	14	900	870	15	405	3,2

Respectez également les dimensions pour les bobines de circuit intermédiaire correspondantes (voir la Page 101).

Toutes les dimensions en mm

■ FR-A770



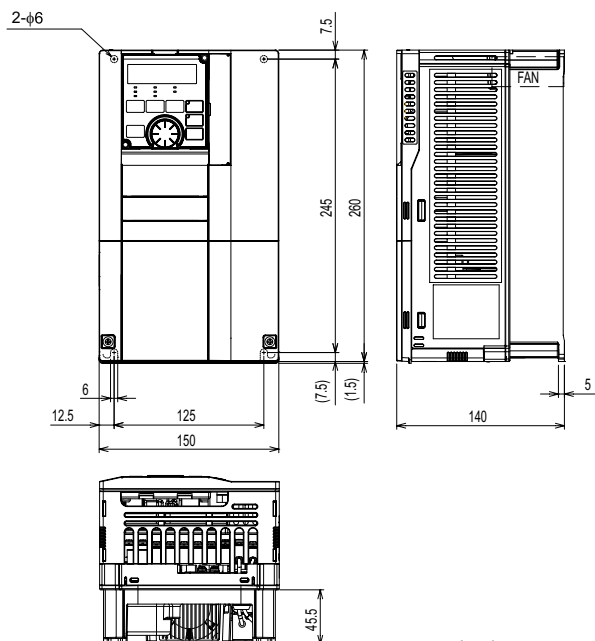
Type	B	H	T
FR-A770-355K/560K-79	995	1580	440

Toutes les dimensions en mm

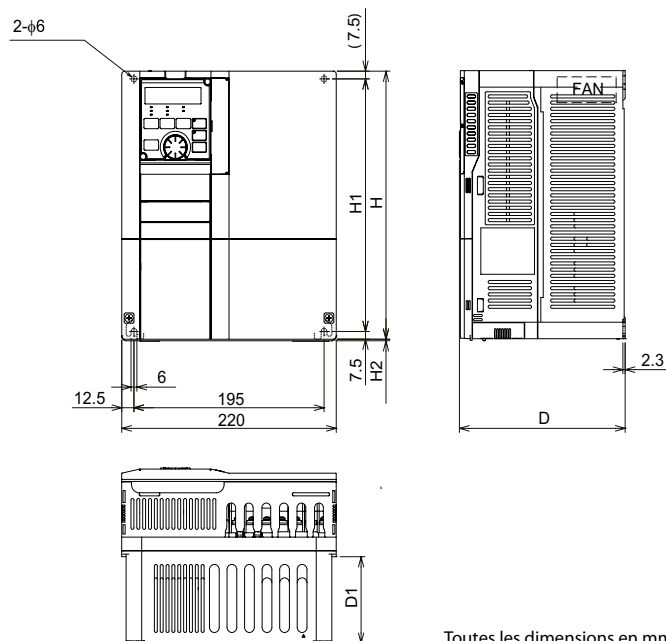
FR-A800

FR-A840-00023, FR-A840-00038, FR-A840-00052,
FR-A840-00083, FR-A840-00126

FR-A840-00170, FR-A840-00250, FR-A840-00310, FR-A840-00380



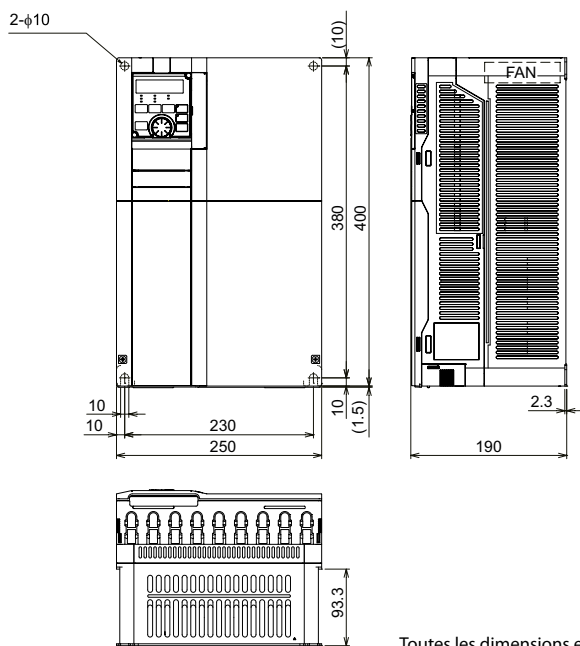
Toutes les dimensions en mm



Toutes les dimensions en mm

Type	D	D1	H	H1	H2
FR-A840-00170, FR-A840-00250	170	84	260	245	1,5
FR-A840-00310, FR-A840-00380	190	101,5	300	285	3

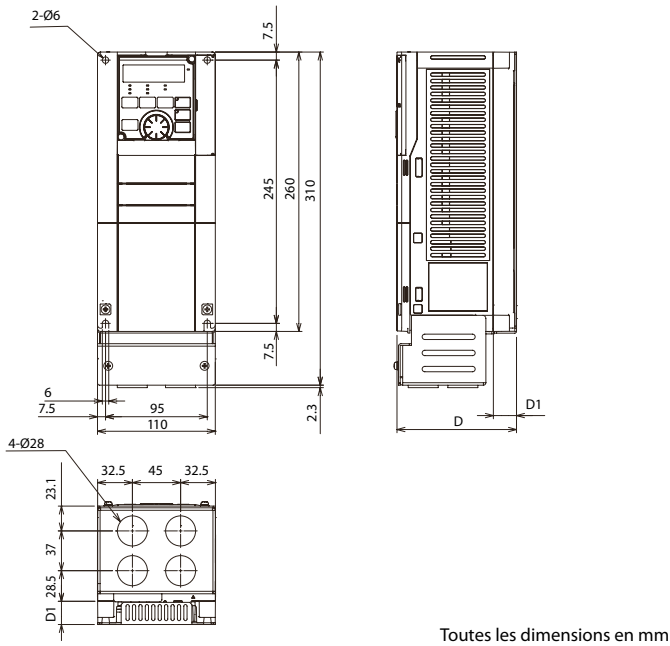
FR-A840-00470, FR-A840-00620



Toutes les dimensions en mm

Dimensions

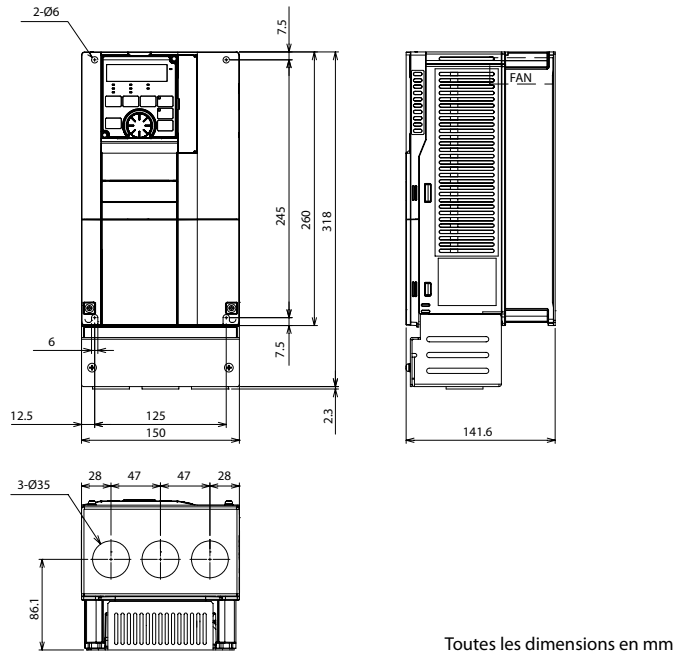
FR-A820-00046, FR-A820-00077



Toutes les dimensions en mm

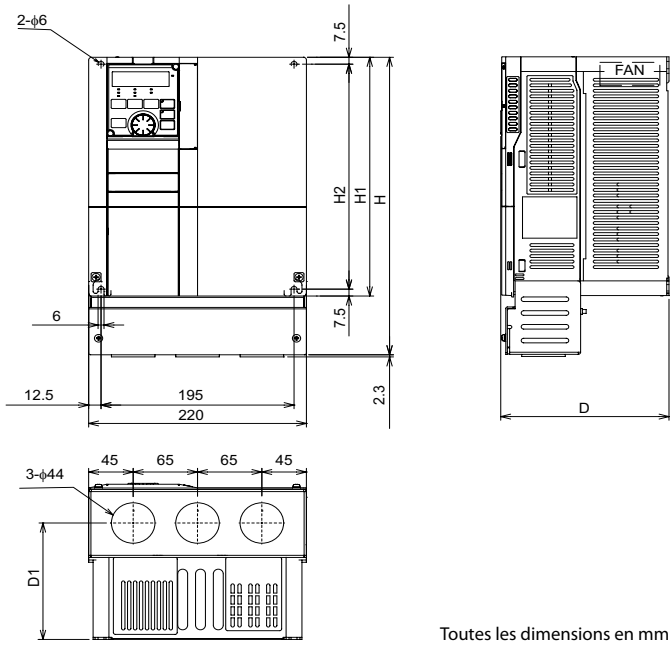
Type	D	D1
FR-A820-00046	111,6	21,6
FR-A820-00077	126,6	36,6

FR-A820-00105, FR-A820-00167, FR-A820-00250



Toutes les dimensions en mm

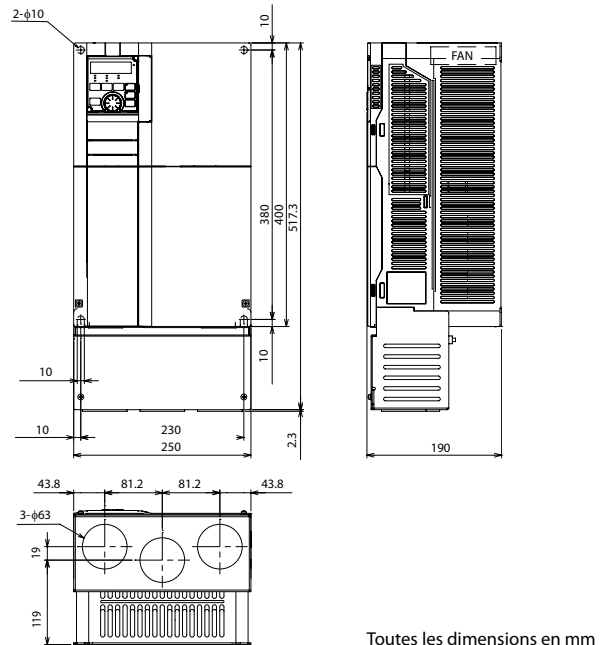
FR-A820-00340, FR-A820-00490, FR-A820-00630



Toutes les dimensions en mm

Type	H	H1	H2	D	D1
FR-A820-00340, FR-A820-00490,	324	84	260	245	1.5
FR-A820-00630	190	101,5	300	285	3

FR-A820-00770, FR-A820-00930, FR-A820-01250

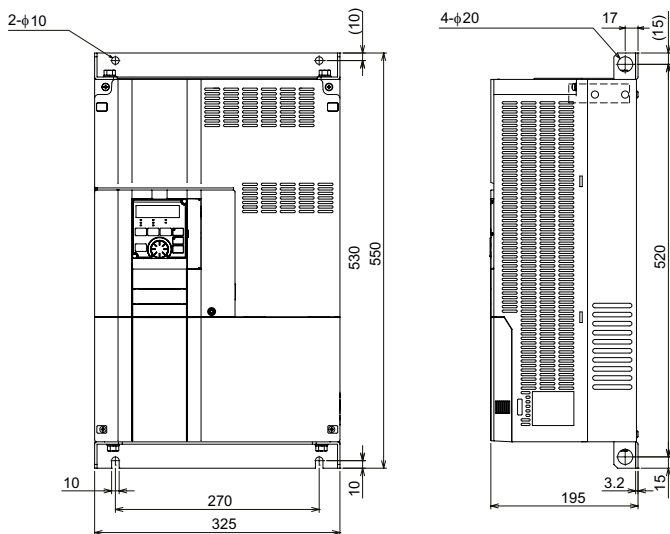


Toutes les dimensions en mm

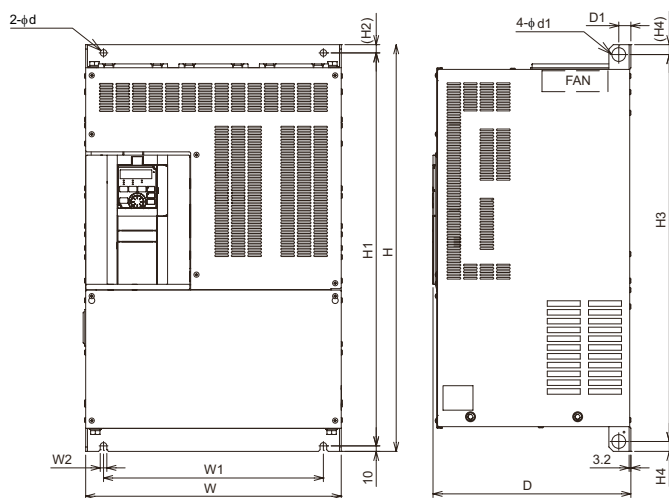
4

Dimensions

FR-A820-01540,
FR-A840-00770



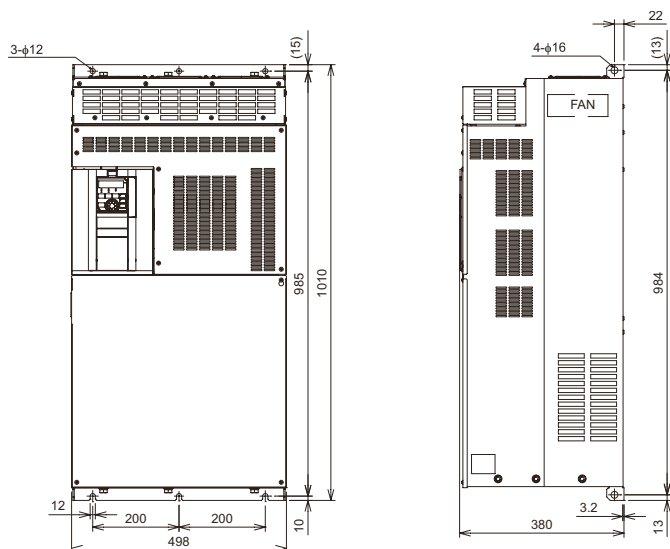
FR-A820-01870, FR-A820-02330, FR-A820-03160, FR-A820-03800,
FR-A820-04750
FR-A840-00930, FR-A840-01160, FR-A840-01800, FR-A840-02160,
FR-A840-02600 FR-A840-03250, FR-A840-03610



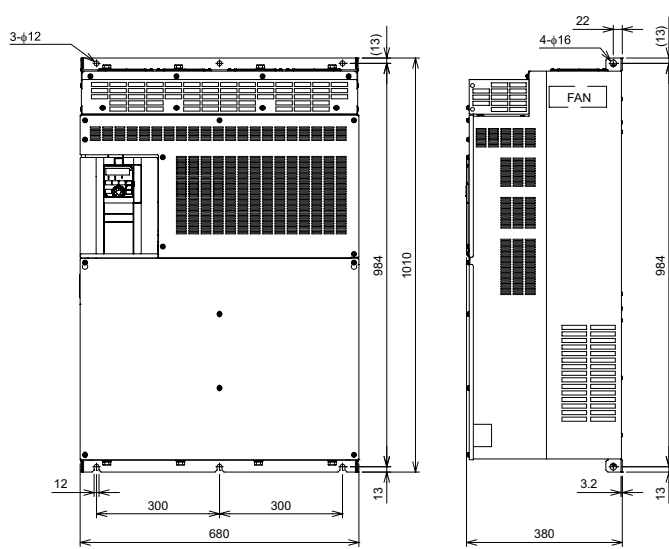
Type	d	d1	D	D1	H	H1	H2	H3	H4	W	W1	W2
FR-A820-01870, FR-A820-02330 FR-A840-00930, FR-A840-01160, FR-A840-01800	12	25	250	24	550	525	15	514	18	435	380	12
FR-A820-03160	12	25	250	22	700	675	15	664	18	465	410	12
FR-A820-03800, FR-A820-04750	12	24	360	22	740	715	15	704	18	465	400	12
FR-A840-02160, FR-A840-02600	12	24	300	22	620	595	15	584	18	465	400	12
FR-A840-03250, FR-A840-03610	25	25	360	22	740	715	15	704	18	465	400	12

Toutes les dimensions en mm

FR-A840-04320, FR-A840-04810



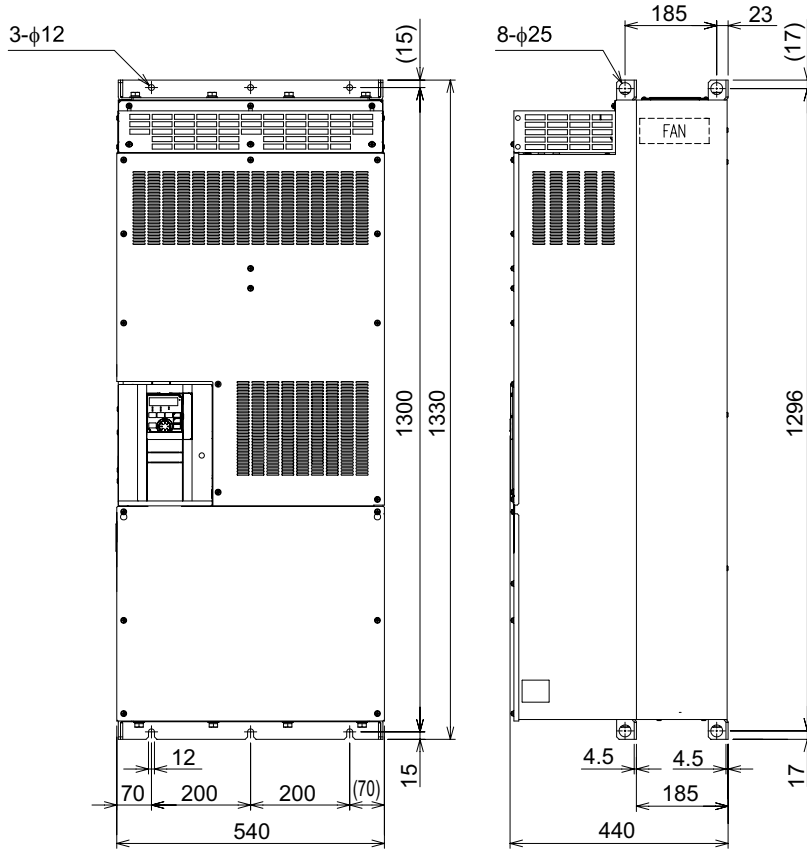
FR-A840-05470, FR-A840-06100, FR-A840-06830



Toutes les dimensions en mm

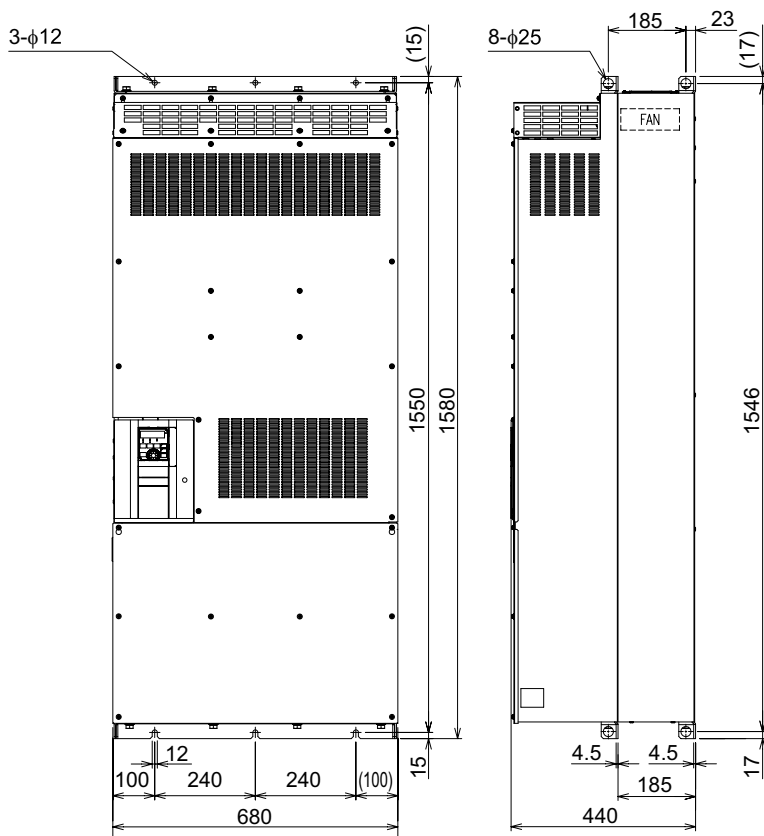
■ FR-A842

FR-A842-07700, FR-A842-08660



Toutes les dimensions en mm

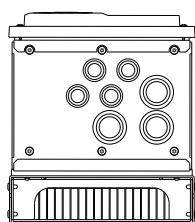
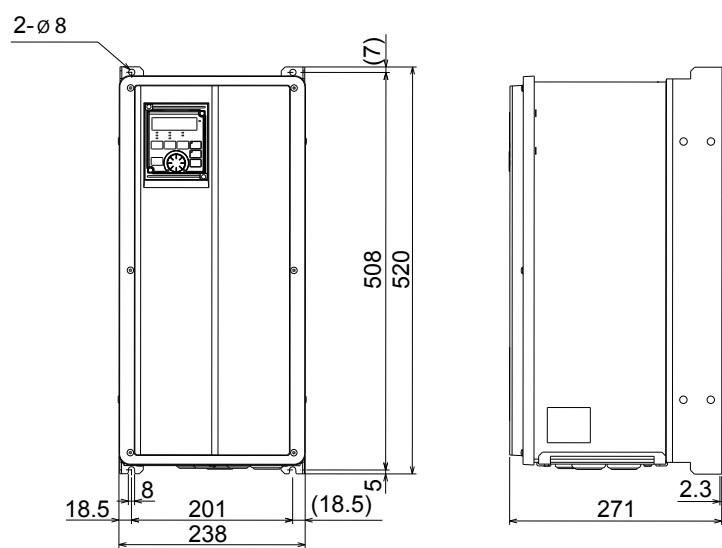
FR-A842-09620, FR-A842-10940, FR-A842-12120



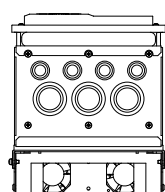
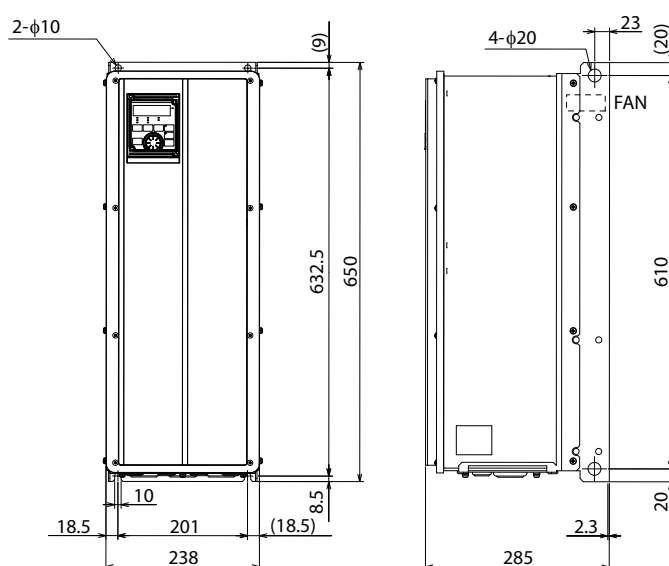
Toutes les dimensions en mm

■ FR-A846

FR-A846-00023-00170



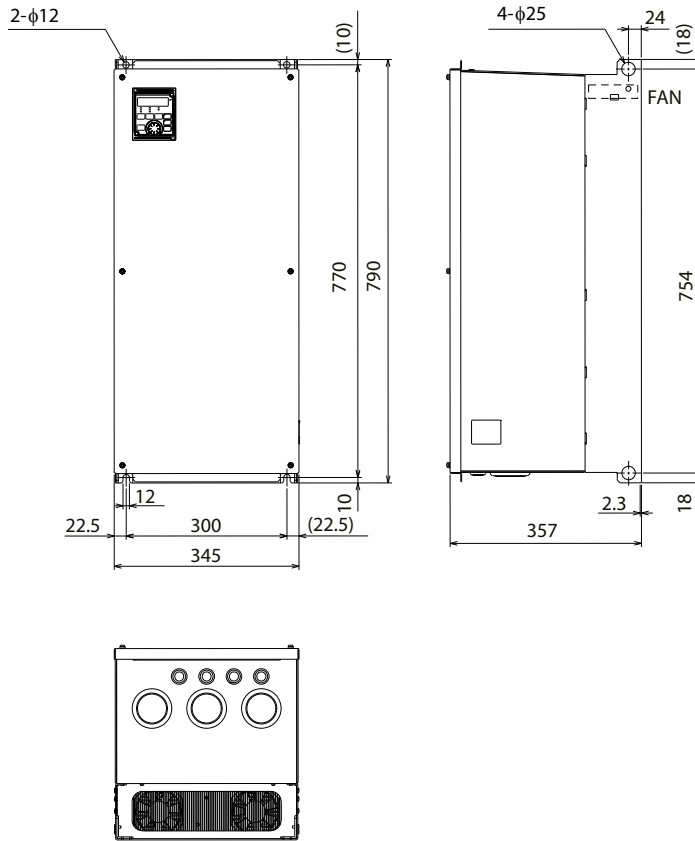
Toutes les dimensions en mm



Toutes les dimensions en mm

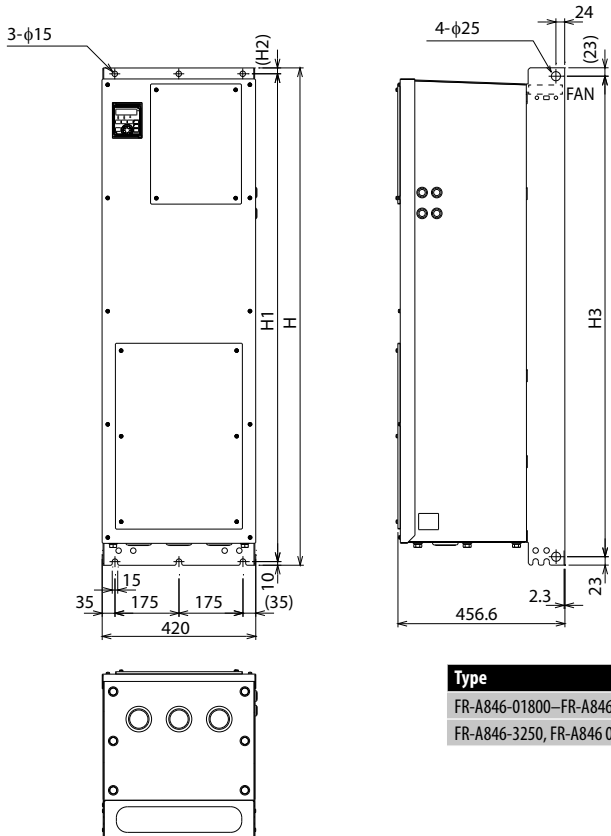
Dimensions

FR-A846-00620-01160



Toutes les dimensions en mm

FR-A846-01800-03610

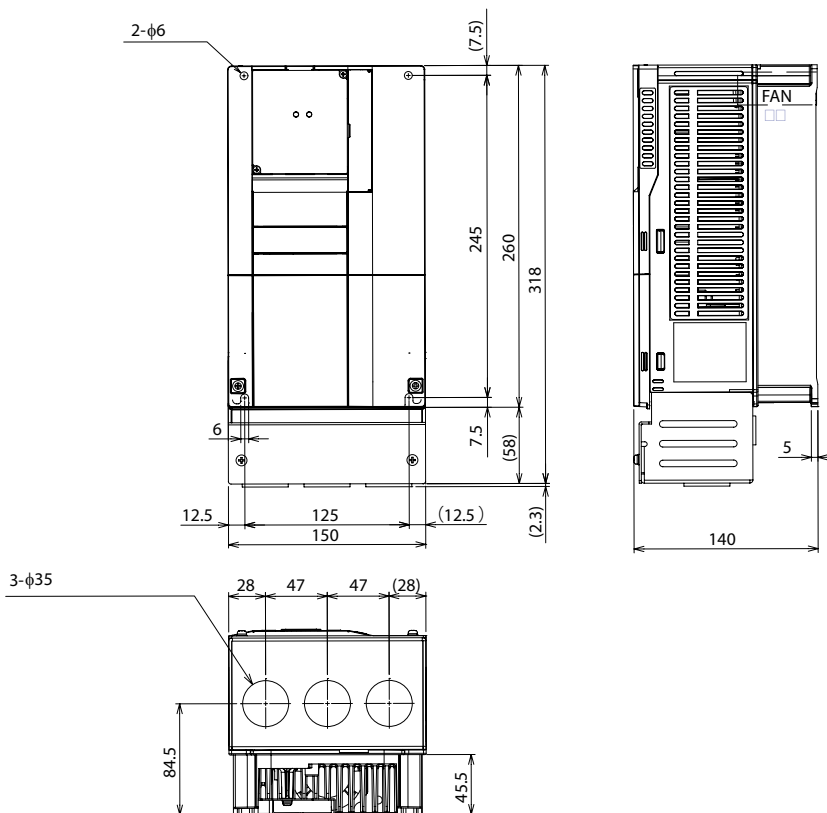


Type	H	H1	H2	H3
FR-A846-01800-FR-A846 02600	1360	1334	16	1314
FR-A846-3250, FR-A846 03610	1510	1482	18	1464

Toutes les dimensions en mm

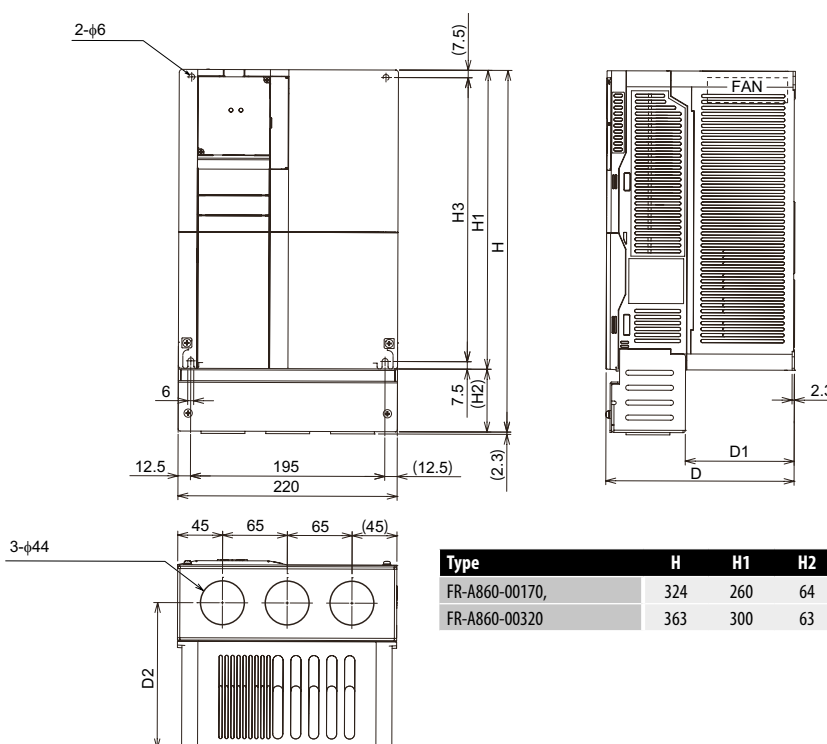
FR-A860

FR-A860-00027, FR-A860-00061, FR-A860-00090



Toutes les dimensions en mm

FR-A860-00170, FR-A860-00320



Type	H	H1	H2	H3	D	D1	D2
FR-A860-00170,	324	260	64	245	170	89,3	126,8
FR-A860-00320	363	300	63	285	190	109,3	146,8

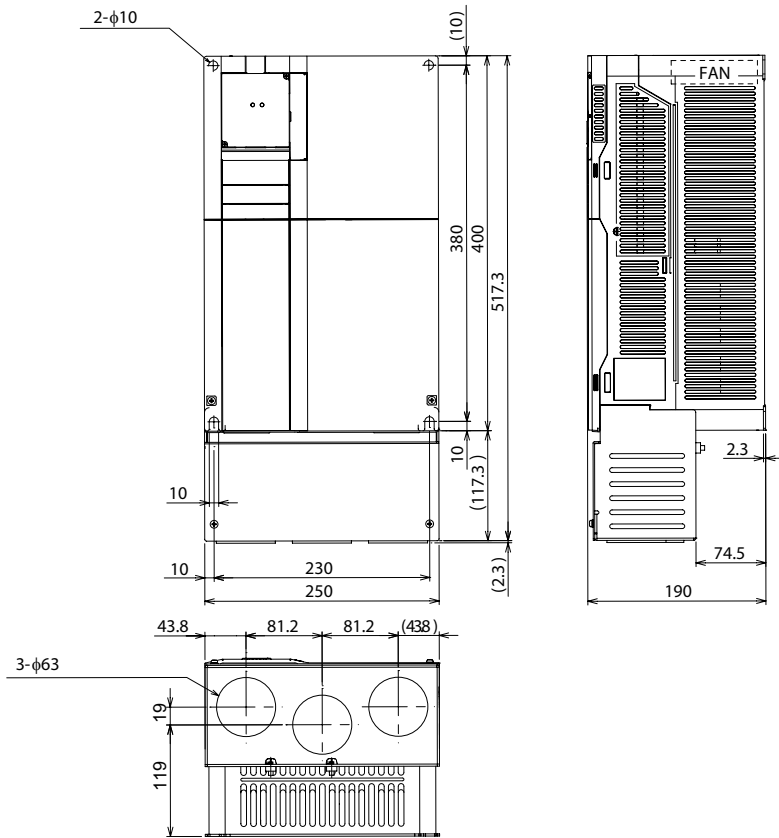
Toutes les dimensions en mm

Dimensions

FR-A860-00450

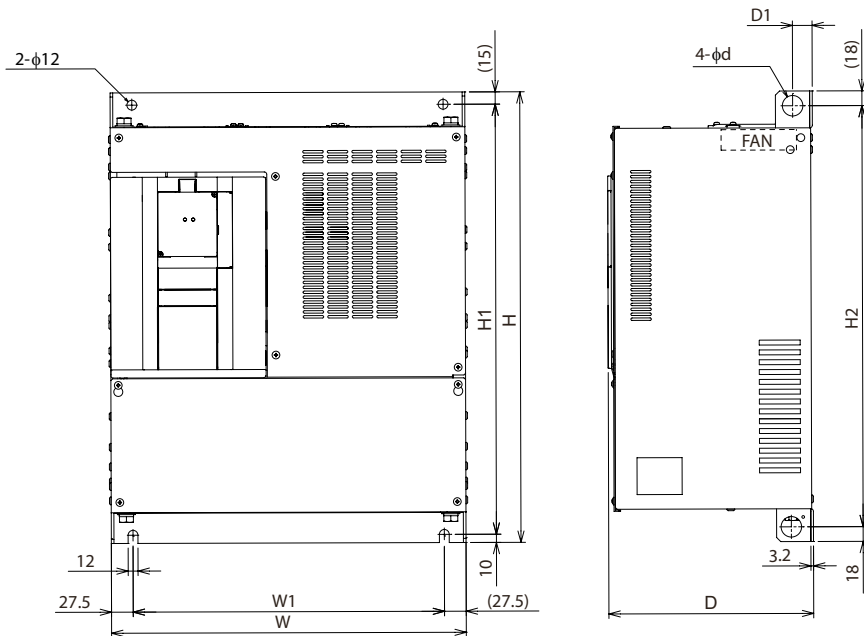
4

Dimensions



Toutes les dimensions en mm

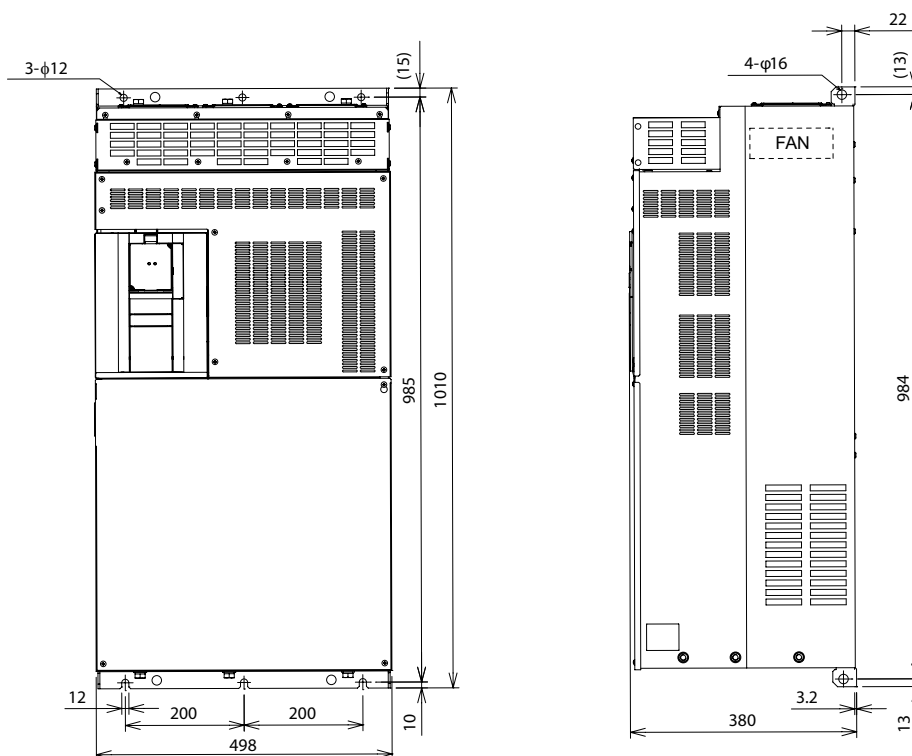
FR-A860-00680, FR-A860-01080, FR-A860-01440, FR-A860-01670, FR-A860-02430



Type	W	W1	H	H1	H2	d	D	D1
FR-A860-00680, FR-A860-01080	435	380	550	525	514	25	250	24
FR-A860-01440, FR-A860-01670, FR-A860-02430	465	400	620	595	584	24	300	22

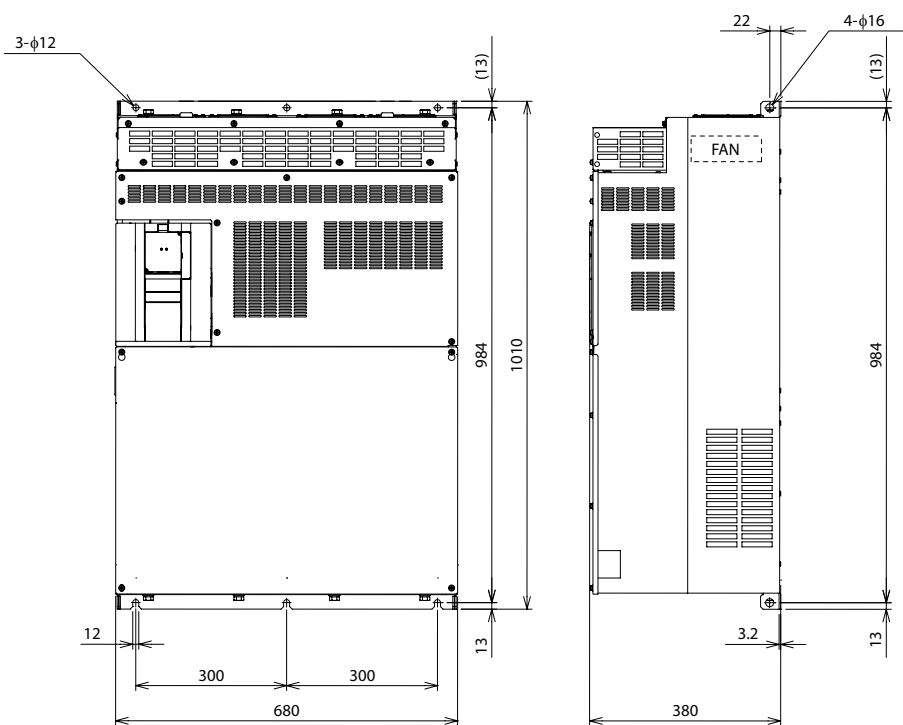
Toutes les dimensions en mm

FR-A860-02890, FR-A860-03360



Toutes les dimensions en mm

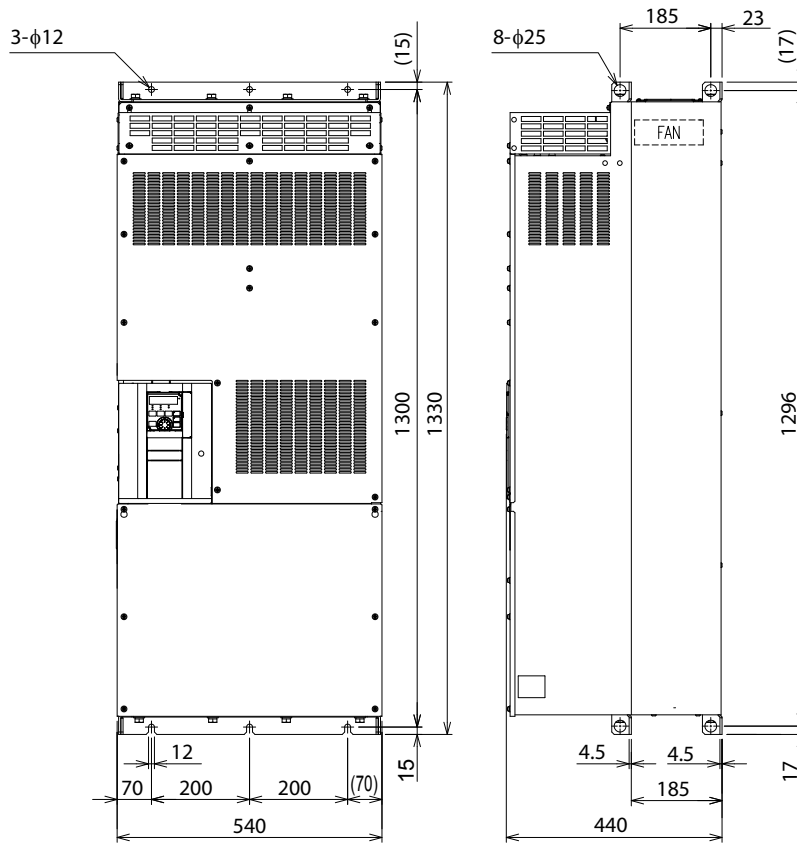
FR-A860-04420



Toutes les dimensions en mm

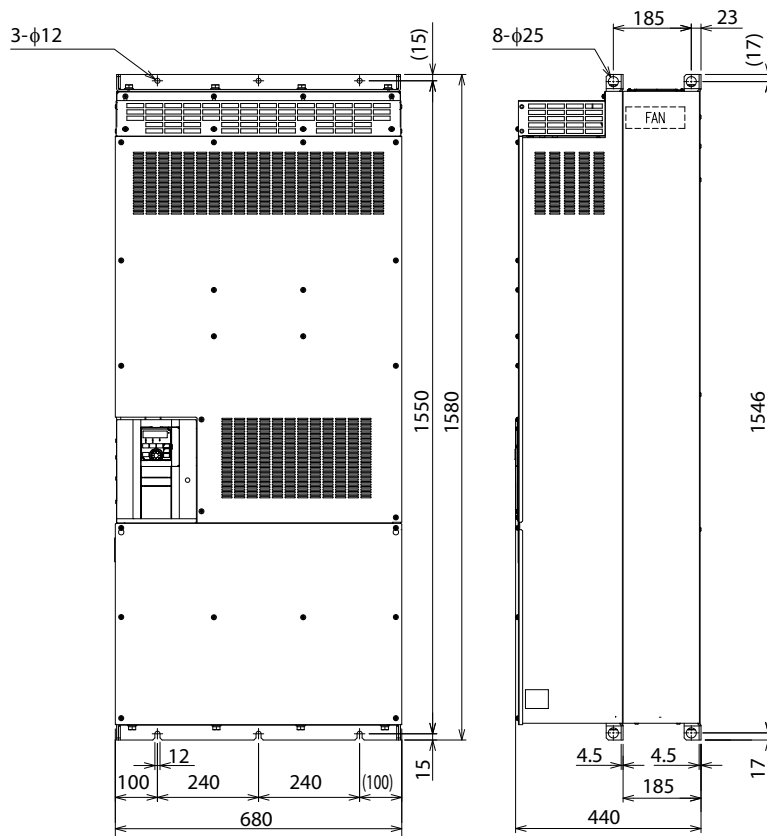
■ FR-A862

FR-A862-05450



Toutes les dimensions en mm

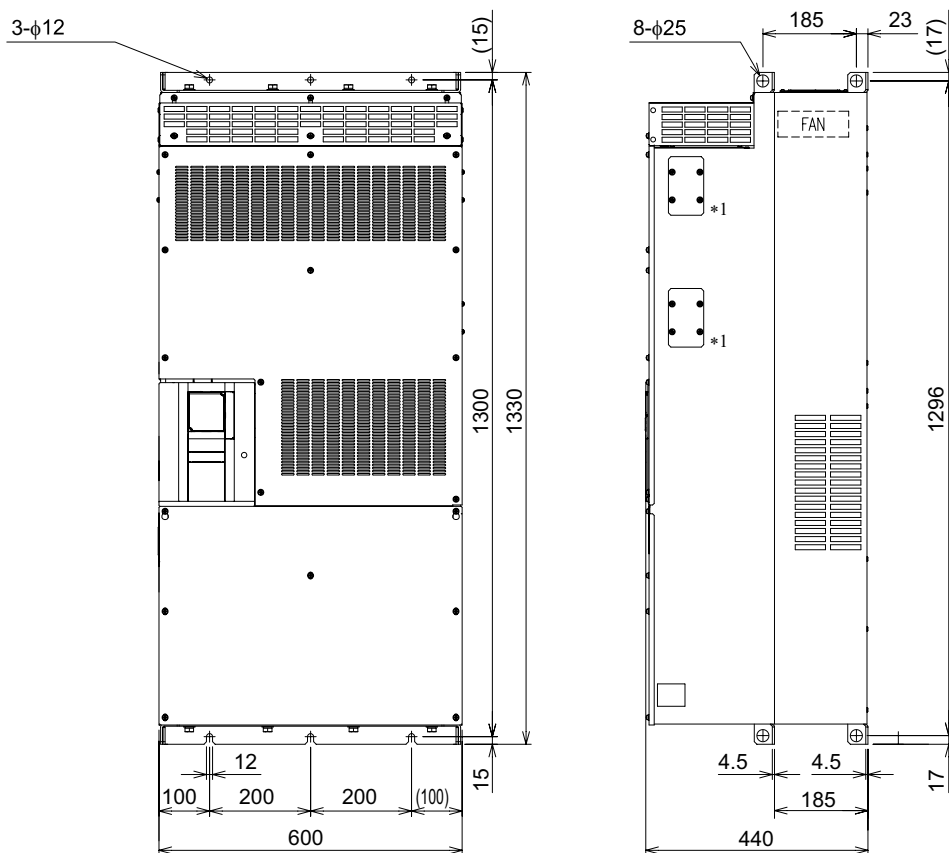
FR-A62-06470, FR-A62-08500



Toutes les dimensions en mm

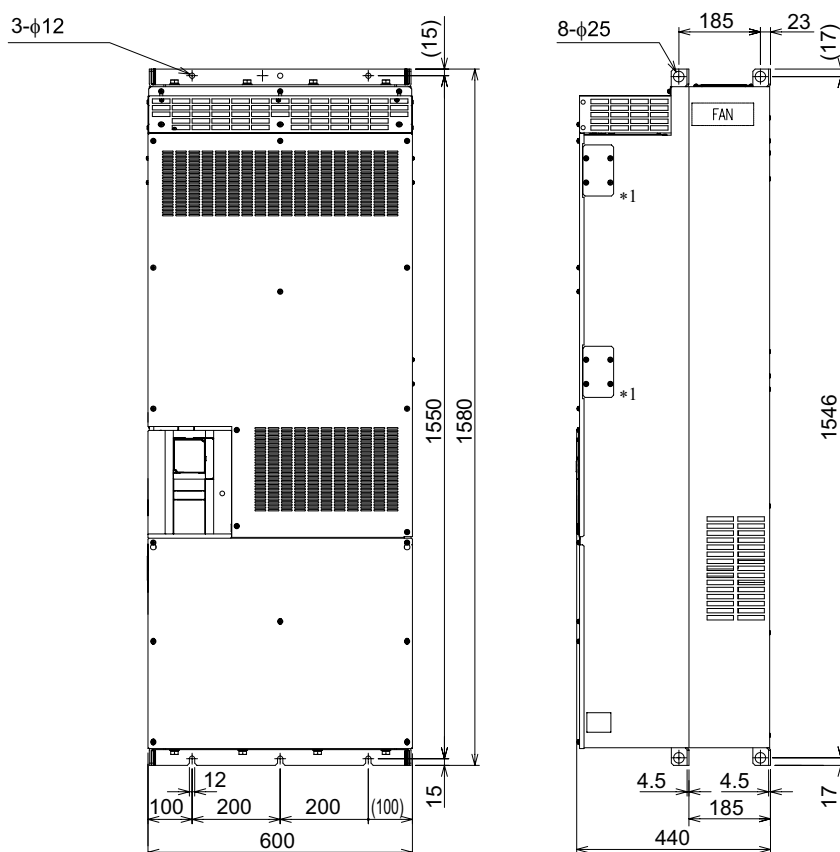
FR-CC2-H

FR-CC2-H315K, H355K



Toutes les dimensions en mm

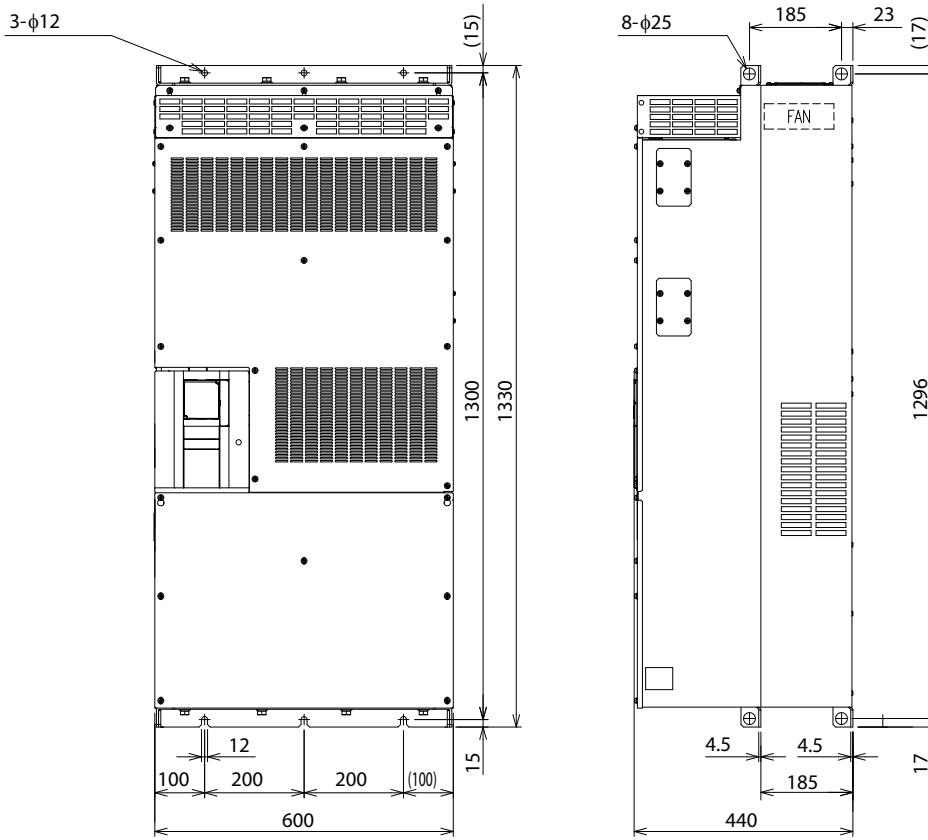
FR-CC2-H400K, H450K, H500K



Toutes les dimensions en mm

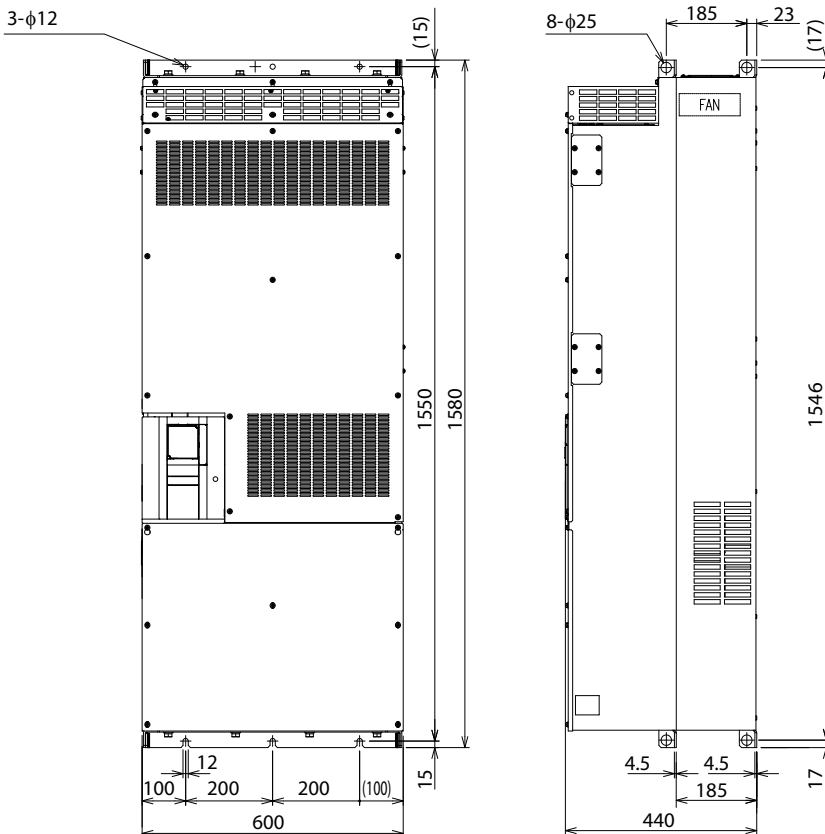
■ FR-CC2-C

FR-CC2-C355K



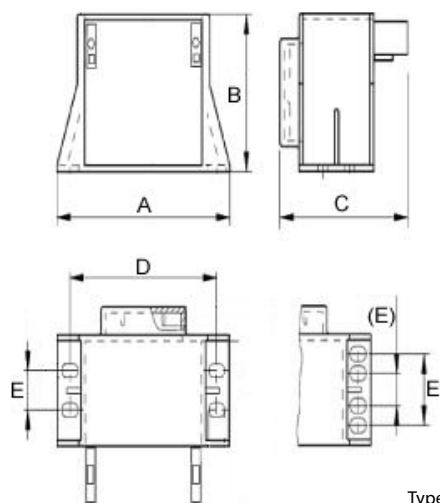
Toutes les dimensions en mm

FR-CC2-C400K, C560K

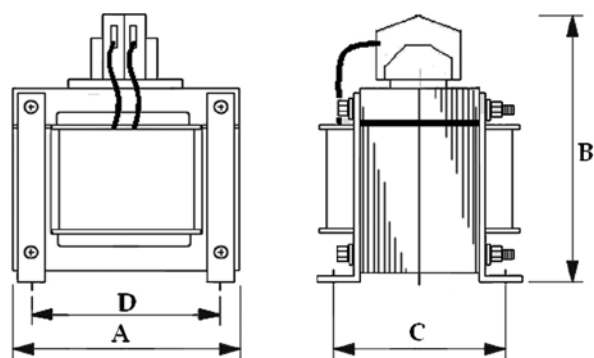


Toutes les dimensions en mm

Bobine de circuit intermédiaire FFR-HEL-(H)-E



Type de châssis IP20

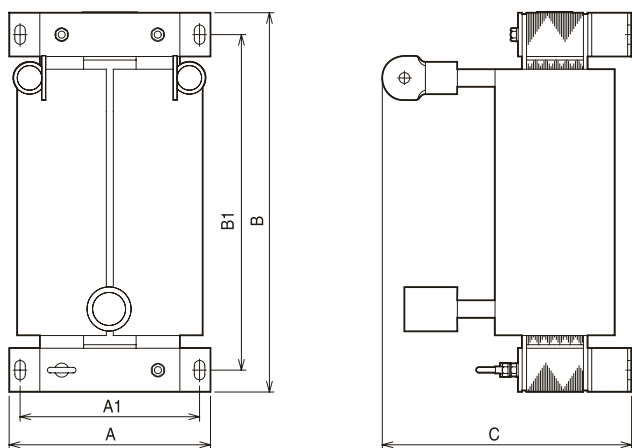


Type de châssis IP00

Bobine de circuit intermédiaire	A	B	C	D	E	Poids [kg]
FFR-HEL-0,4K-E	88	53,5	70	75	13	0,6
FFR-HEL-0,75K-E	88	53,5	70	75	13	0,6
FFR-HEL-1,5K-E	112,5	71,5	81	98	33	1,2
FFR-HEL-2,2K-E	112,5	71,5	81	98	33	1,2
FFR-HEL-3,7K-E	120	74,7	86	102	33	1,5
FFR-HEL-5,5K-E	133,2	85	112	115	50	3,1
FFR-HEL-7,5K-E	133,2	85	112	115	50	3,1
FFR-HEL-11K-E	133,2	85	112	115	50	3,1
FFR-HEL-15K-E	133,2	85	156	115	64	4
FFR-HEL-18,5K-E	133,2	85	163	115	64	4
FFR-HEL-22K-E	172	107	166	150	65	5,5
FFR-HEL-30K-E	150	237	94	125	—	8,2
FFR-HEL-37K-E	150	237	114	125	—	10,7
FFR-HEL-45K-E	150	237	134	125	—	11,3
FFR-HEL-55K-E	150	237	134	125	—	14,4
FFR-HEL-H0,4K-E	75	43	60	62	12	0,35
FFR-HEL-H0,75K-E	88	53,5	70	75	13	0,6
FFR-HEL-H1,5K-E	88	53,5	70	75	13	0,61
FFR-HEL-H2,2K-E	112,5	71,5	81	98	33	1,2
FFR-HEL-H3,7K-E	112,5	71,5	81	98	33	1,2
FFR-HEL-H5,5K-E	120	74,7	86	102	33	1,5
FFR-HEL-H7,5K-E	120	74,7	100	102	45	2,2
FFR-HEL-H11K-E	133,2	85	112	115	50	3,1
FFR-HEL-H15K-E	133,2	85	112	115	50	3
FFR-HEL-H18,5K-E	133,2	85	128	115	64	4
FFR-HEL-H22K-E	172	107	166	150	65	5,3
FFR-HEL-H30K-E	172	107	166	150	65	5,75
FFR-HEL-H37K-E	172	107	186	150	85	8
FFR-HEL-H45K-E	150	202	114	125	—	11,3
FFR-HEL-H55K-E	150	212	134	125	—	14,4

Toutes les dimensions en mm

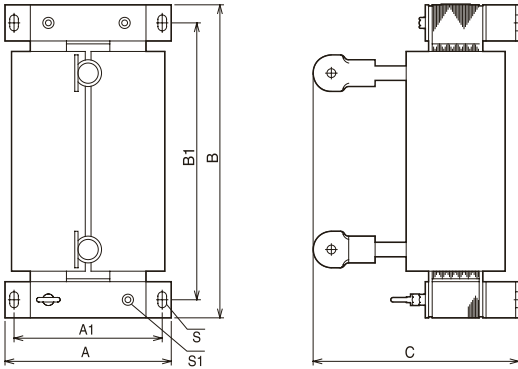
Bobine de circuit intermédiaire FR-HEL-H75K/H90K



Bobine de circuit intermédiaire	A	A1	B	B1	C	Poids [kg]
FR-HEL-75K	150	130	340	310	190	17
FR-HEL-90K	150	130	340	310	200	19
FR-HEL-110K	175	150	400	365	200	20
FR-HEL-H75K	140	120	320	295	185	16
FR-HEL-H90K	150	130	340	310	190	20

Toutes les dimensions en mm

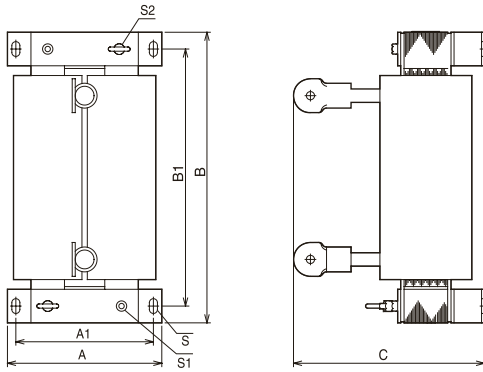
Bobine de circuit intermédiaire FR-HEL-H110K-H160K



Bobine de circuit intermédiaire	A	A1	B	B1	C	S	S1	Poids [kg]
FR-HEL-H110K	150	130	340	310	195	M6	M6	22
FR-HEL-H132K	175	150	405	370	200	M8	M6	26
FR-HEL-H160K	175	150	405	370	205	M8	M6	28

Toutes les dimensions en mm

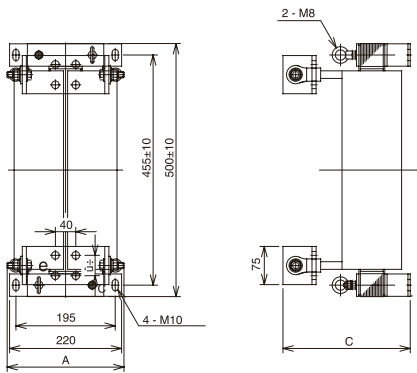
Bobine de circuit intermédiaire FR-HEL-H185K-H355K



Bobine de circuit intermédiaire	A	A1	B	B1	C	S	S1	S2	Ø	Poids [kg]
FR-HEL-H185K	175	150	405	370	240	M8	M6	—	M12	29
FR-HEL-H220K	175	150	405	370	240	M8	M6	M6	M12	30
FR-HEL-H250K	190	165	440	400	250	M8	M8	M8	M12	35
FR-HEL-H280K	190	165	440	400	255	M8	M8	M8	M16	38
FR-HEL-H315K	210	185	495	450	250	M10	M8	M8	M16	42
FR-HEL-H355K	210	185	495	450	250	M10	M8	M8	M16	46

Toutes les dimensions en mm

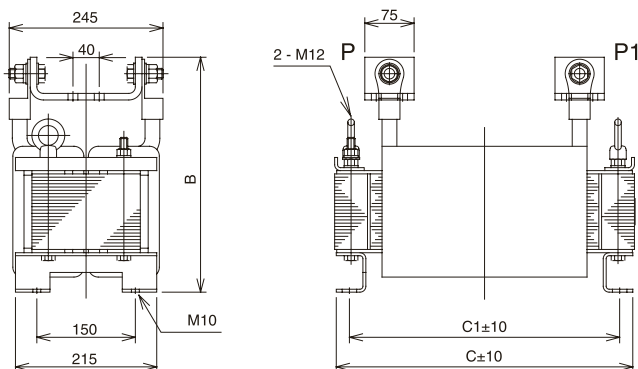
Bobine de circuit intermédiaire FR-HEL-H400K-H450K



Bobine de circuit intermédiaire	A	C	Poids [kg]
FR-HEL-H400K	235	250	50
FR-HEL-H450K	240	270	57

Toutes les dimensions en mm

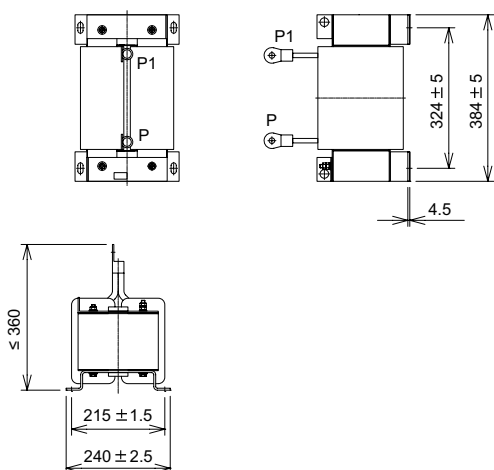
Bobine de circuit intermédiaire FR-HEL-H500K-H630K



Bobine de circuit intermédiaire	B	C	C1	Poids [kg]
FR-HEL-H500K	345	455	405	67
FR-HEL-H560K	360	460	410	85
FR-HEL-H630K	360	460	410	95

Toutes les dimensions en mm

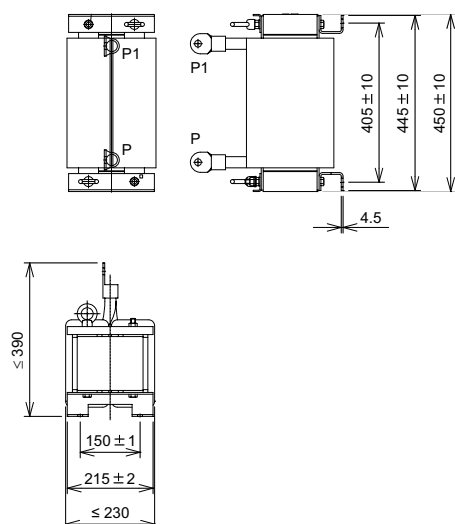
Bobine de circuit intermédiaire FR-HEL-N355K



Bobine de circuit intermédiaire	B	H	T	Poids [kg]
FR-HEL-N355K	≤360	384 ± 5	240 ± 2,5	80

Toutes les dimensions en mm

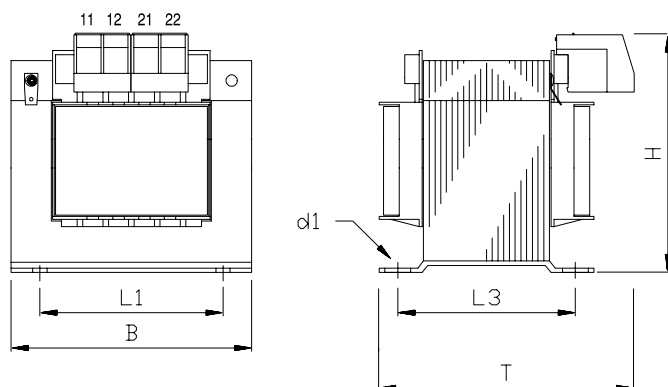
Bobine de circuit intermédiaire FR-HEL-N560K



Bobine de circuit intermédiaire	B	H	T	Poids [kg]
FR-HEL-N560K	≤390	450 ± 10	≤230	105

Toutes les dimensions en mm

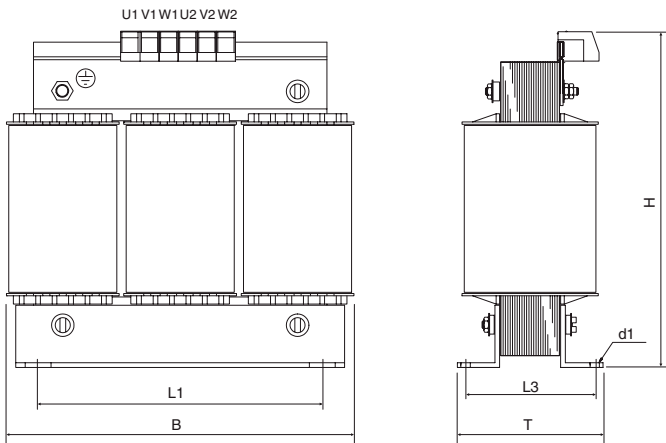
Selfs monophasés FR-BAL-S-B-□□K



Selfs	B	T	H	L1	L3	d1	Poids [kg]
FR-BAL-S-B-0,2K	66	70	86	50	41	4,5	0,7
FR-BAL-S-B-0,4K	78	88	95	56	47	4,5	1,2
FR-BAL-S-B-0,75K	96	120	115	84	86	5,5	4,5

Toutes les dimensions en mm

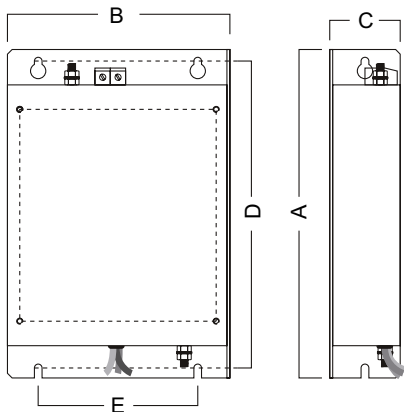
■ Selfs triphasés FR-BAL-B-□□K



Selfs	B	T	H	L1	L3	d1	Poids [kg]
FR-BAL-B-4.0K	125	82	130	100	56	5x8	3,0
FR-BAL-B-5.5K	155	85	145	130	55	8x12	3,7
FR-BAL-B-7.5K	155	100	150	130	70	8x12	5,5
FR-BAL-B-11K/-15K	190	115	210	170	79	8x12	10,7
FR-BAL-B-22K	190	115	210	170	79	8x12	11,2
FR-BAL-B-30K	190	118	230	170	79	8x12	3,0
FR-BAL-B-37K	210	128	265	175	97	8x12	3,7
FR-BAL-B-45K	230	165	280	180	122	8x12	5,5
FR-BAL-B3-55K	210	190	185	175	95	8x12	16
FR-BAL-B3-75K	230	210	200	180	122	8x12	22
FR-BAL-B3-90K	240	170	325	190	110	11x15	25
FR-BAL-B3-110K	240	185	325	190	120	11x15	29
FR-BAL-B3-132K	240	185	325	190	120	11x15	29
FR-BAL-B3-160K	240	205	325	190	130	11x15	32
FR-BAL-B3-185K	285	205	325	190	130	11x15	33
FR-BAL-B3-220K	300	220	330	240	155	11x15	47
FR-BAL-B3-250K	300	240	330	240	160	11x15	48

Toutes les dimensions en mm

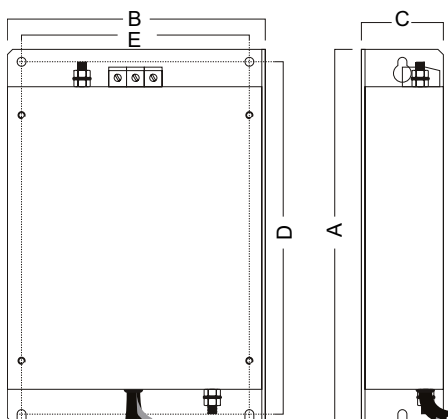
■ Filtre antiparasite pour FR-D720S SC



Filtre	Variateurs de fréquence	A	B	C	D	E
FFR-CS-050-14A-RF1	FR-D720S-008-042SC	168	72	38	158	56
FFR-CS-050-14A-RF1-LL						
FFR-CS-080-20A-RF1	FR-D720S-070SC	168	113	38	158	96
FFR-CS-080-20A-RF1-LL						
FFR-CS-110-26A-RF1	FR-D720S-100SC	214	145	46	200	104
FFR-CS-110-26A-RF1-LL						

Toutes les dimensions en mm

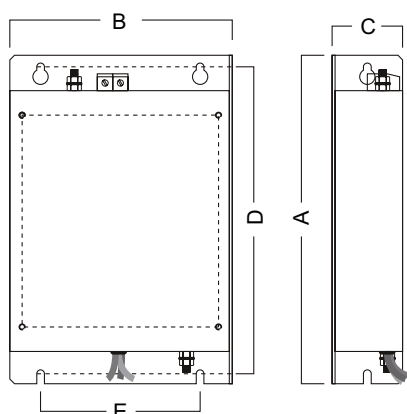
■ Filtres antiparasites pour FR-D740 SC



Filtre	Variateurs de fréquence	A	B	C	D	E
FFR-CSH-036-8A-RF1	FR-D740-012-036SC	168	114	45	158	96
FFR-CSH-036-8A-RF1-LL						
FFR-CSH-080-16A-RF1	FR-D740-050/080SC	168	114	45	158	96
FFR-CSH-080-16A-RF1-LL						
FFR-MSH-170-30A-RF1	FR-D740-120/160SC	210	225	55	198	208
FFR-MSH-170-30A-RF1-LL						
FFR-MSH-170-30A-RB1-LL						

Toutes les dimensions en mm

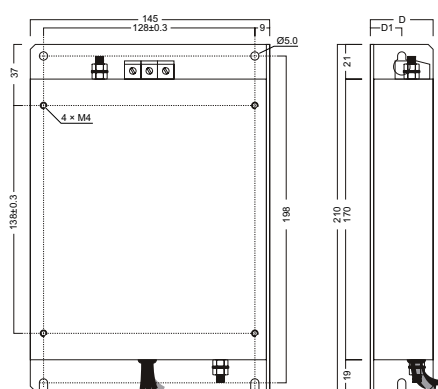
■ Filtres antiparasites pour FR-E720S-008-030SC



Filter	Variateurs de fréquence	A	B	C	D	E
FFR-CS-050-14A-RF1	FR-E720S-008-030SC	168	72	38	158	56
FFR-CS-050-14A-RF1-LL						
FFR-CS-080-20A-RF1	FR-E720S-050/080SC	168	113	38	158	96
FFR-CS-080-20A-RF1-LL						
FFR-CS-110-26A-RF1	FR-E720S-110SC	214	145	46	200	104
FFR-CS-110-26A-RF1-LL						

Toutes les dimensions en mm

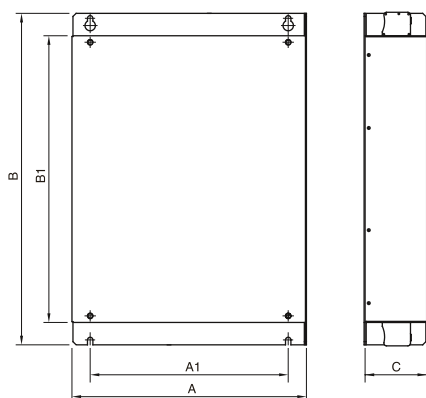
■ Filtres antiparasites pour FR-E740 SC



Filter	Variateurs de fréquence	A	B	C	D	E
FFR-MSH-040-8A-RF1	FR-E740-016-040SC	210	145	38	198	128
FFR-MSH-095-16A-RF1	FR-E740-060/095SC	210	145	46	198	128
FFR-MSH-170-30A-RF1	FR-E740-120/170SC	210	225	55	198	208
FFR-MSH-170-30A-RF1-LL		210	225	55	198	208
FFR-MSH-170-30A-RB1-LL		210	150	55	200	30
FFR-MSH-300-50A-RF1	FR-E740-230/300SC	318	216	56	302	195

Toutes les dimensions en mm

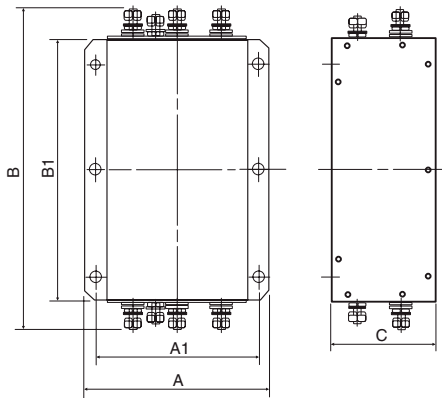
■ Filtres antiparasites pour FR-A/F840-00023-01800



Filter	Variateurs de fréquence	A	A1	B	B1	C
FFR-BS-00126-18A-SF100	FR-A/F840-00023-00126	150	110	315	260	50
FFR-BS-00250-30A-SF100	FR-A/F840-00170/00250	220	180	315	260	60
FFR-BS-00380-55A-SF100	FR-A/F840-00310/00380	221,5	180	360	300	80
FFR-BS-00620-75A-SF100	FR-A/F840-00470/00620	251,5	210	476	400	80
FFR-BS-00770-95A-SF100	FR-A/F840-00770	340	280	626	550	90
FFR-BS-01160-120A-SF100	FR-A/F840-01160	450	380	636	550	120
FFR-BS-01800-180A-SF100	FR-A/F840-00930/01800	450	380	652	550	120

Toutes les dimensions en mm

■ Filtre antiparasite pour FR-A/F840-02160-12120



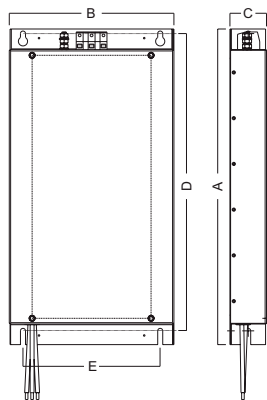
Filtre	Variateurs de fréquence	A	A1	B	B1	C
FN 3359-250-28	FR-A/F840-02160-02600	230	205	360	300	125
FN 3359-400-99	FR-A/F840-03250-04320	260	235	386	300	115
FN 3359-600-99	FR-A/F840-04810-06100	260	235	386	300	135
FN 3359-1000-99	FR-A/F840-06830-09620	280	255	456	350	170
FN 3359-1600-99	FR-A/F840-10940-12120	300	275	586	400	160

Toutes les dimensions en mm

4

Dimensions

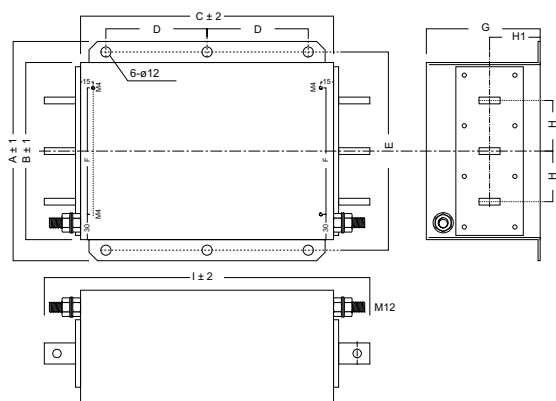
■ Filtres antiparasites pour FR-A741-5.5K-55K



Filtre	Variateurs de fréquence	A	B	C	D	E
FFR-RS-7,5k-27A-EF100	FR-A741-5,5K-7,5K	560	250	60	525	200
FFR-RS-15k-45A-EF100	FR-A741-11K-15K	690	300	70	650	250
FFR-RS-22k-65A-EF100	FR-A741-18,5K-22K	690	360	80	650	300
FFR-RS-45k-127A-EF100	FR-A741-30K-45K	815	470	90	775	400
FFR-RS-55k-159A-EF100	FR-A741-55K	995	600	107	955	500

Toutes les dimensions en mm

Filtres antiparasites pour FR-A770

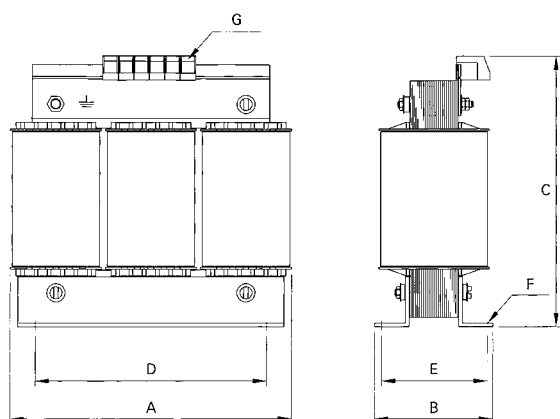


Filtre	Variateurs de fréquence	A	B	C	D	E	F	G	H	H1	I
FFR-VBS-690V-600A-RB100	FR-A770-355K-79	260	210	300	120	235	150	135 ±	60 ±	60 ±	386
FFR-VBS-690V-800A-RB100	FR-A770-560K-79	280	230	350	145	255	170	170	60	85	456

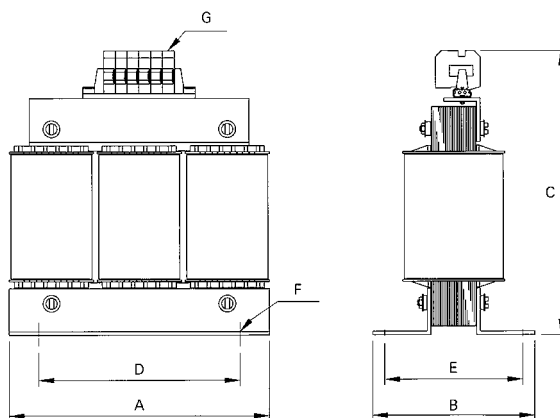
Toutes les dimensions en mm

Filtre du/dt

Filtre Type A



Filtre Type B

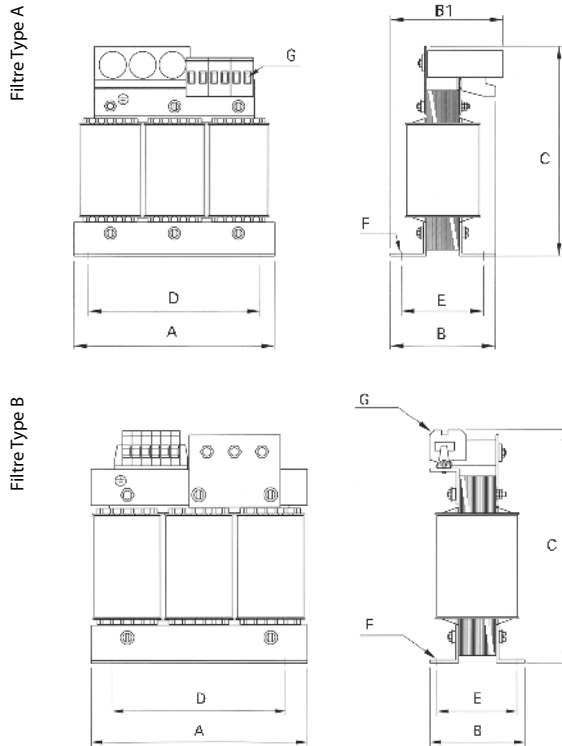


Filtre du/dt	A	B	C	D	E	F	G	Type
FFR-DT-10A-SS1	100	65	120	56	43	4,8x8	2,5 mm ²	A
FFR-DT-25A-SS1	125	80	140	100	55	5x8	4 mm ²	A
FFR-DT-47A-SS1	155	110	195	130	70	8x12	10 mm ²	A
FFR-DT-93A-SS1	190	100	240	130	70	8x12	16 mm ²	A
FFR-DT-124A-SS1	190	150	170	130	67	8x12	35 mm ²	B
FFR-DT-182A-SS1	210	160	185	175	95	8x12	∅10	B
FFR-DT-330A-SS1	240	240	220	190	135	11x15	∅12	B
FFR-DT-500A-SS1	240	220	325	190	119	11x15	∅10	B
FFR-DT-610A-SS1	240	230	325	190	128	11x15	∅11	B
FFR-DT-683A-SS1	240	230	325	190	128	11x15	∅11	B
FFR-DT-790A-SS1	300	218	355	240	136	11x15	∅11	B
FFR-DT-1100A-SS1	360	250	380	310	144	11x15	∅11	B
FFR-DT-1500A-SS1	360 ^①	250 ^①	∅	∅	∅	∅	∅	B
FFR-DT-1920A-SS1	360 ^①	250 ^①	∅	∅	∅	∅	∅	B

① sous réserve / vérification technique en cours

Toutes les dimensions en mm

Filtre sinus

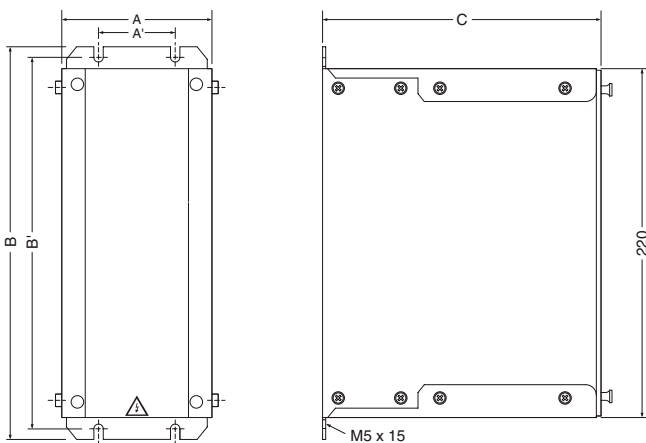


Filtre sinus	A	B	C	D	E	F	G	Type
FFR-SI-4,5A-SS1	125	75	180	100	55	5x8	2,5 mm ²	A
FFR-SI-8,3A-SS1	155	95	205	130	70	8x12	4 mm ²	A
FFR-SI-18A-SS1	190	130	210	170	78	8x12	10 mm ²	A
FFR-SI-25A-SS1	210	125	270	175	85	8x12	10 mm ²	A
FFR-SI-32A-SS1	210	135	270	175	95	8x12	10 mm ²	A
FFR-SI-48A-SS1	240	210	300	190	125	11x15	16 mm ²	B
FFR-SI-62A-SS1	240	220	300	190	135	11x15	16 mm ²	B
FFR-SI-77A-SS1	300	210	345	240	134	11x15	35 mm ²	B
FFR-SI-93A-SS1	300	215	345	240	139	11x15	35 mm ²	B
FFR-SI-116A-SS1	300	237	360	240	161	11x15	95 mm ²	B
FFR-SI-180A-SS1	420	235	510	370	157	11x15	11 mm ²	
FFR-SI-260A-SS1	420	295	550	370	217	11x15	11 mm ²	
FFR-SI-432A-SS1	510	320	650	430	238	13x18	11 mm ²	
FFR-SI-481A-SS1	510	340	750	430	247	13x18	14 mm ²	
FFR-SI-683A-SS1	600	390	880	525	270	13x18	18 mm ²	
FFR-SI-770A-SS1	600	430	990	525	290	13x18	18 mm ²	
FFR-SI-880A-SS1	600	500	1000	525	350	13x18	18 mm ²	
FFR-SI-1212A-SS1	870	420	1050	750	320	13x18	2x18 mm ²	
FFR-SI-1500A-SS1 ^①	①	①	①	①	①	①	①	
FFR-SI-1700A-SS1 ^①	①	①	①	①	①	①	①	

① sous réserve/vérification technique en cours

Toutes les dimensions en mm

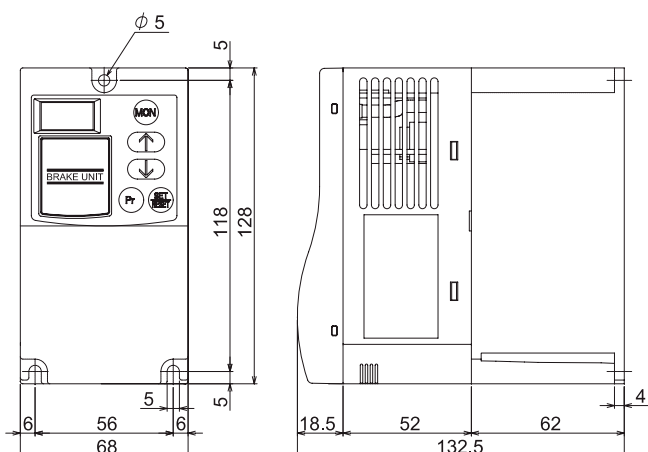
Unité de freinage BU-UFS



Unité de freinage	A	A'	B	B'	C	Poids [kg]
BU-UFS22J	100	50	250	240	175	2,4
BU-UFS22	100	50	250	240	175	2,5
BU-UFS40	100	50	250	240	175	2,5
BU-UFS110	107	50	250	240	195	3,9

Toutes les dimensions en mm

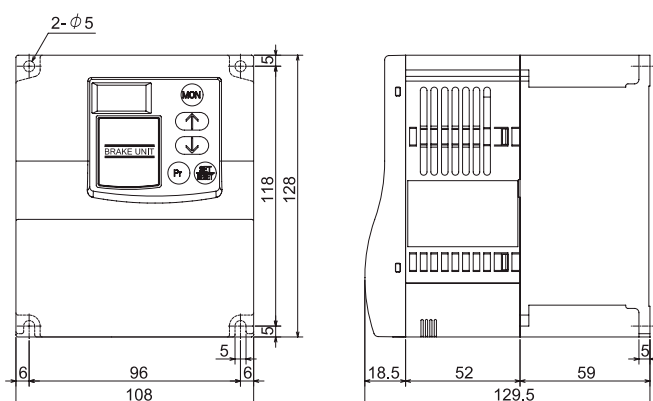
Unités de freinage FR-BU2-1,5K-15K, FR-BU2-H7,5K/H15K



Unité de freinage	H	B	T	Poids [kg]
FR-BU2-1,5k	128	68	132,5	0,9
FR-BU2-3,7k	128	68	132,5	0,9
FR-BU2-7,5k	128	68	132,5	0,9
FR-BU2-15k	128	68	132,5	0,9
FR-BU2-H7,5k	128	68	132,5	5
FR-BU2-H15k	128	68	132,5	5

Toutes les dimensions en mm

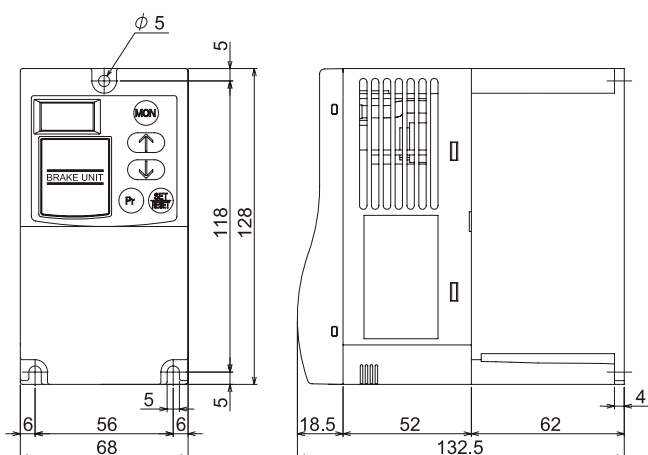
Unités de freinage FR-BU2-30K/H30K



Unité de freinage	H	B	T	Poids [kg]
FR-BU2-30k	128	108	129,5	5
FR-BU2-H30k	128	108	129,5	5

Toutes les dimensions en mm

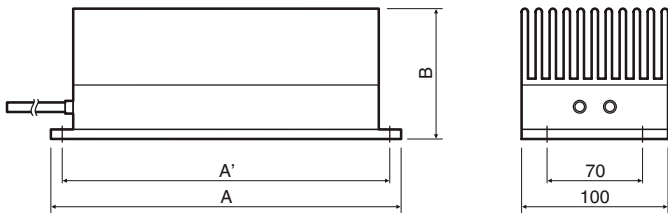
Unités de freinage FR-BU2-55K/H55K/H75k



Unité de freinage	H	B	T	Poids [kg]
FR-BU2-55k	128	68	132,5	5
FR-BU2-H55k	128	68	132,5	5
FR-BU2-H75k	128	68	132,5	5

Toutes les dimensions en mm

■ Résistance de freinage externe RUFC

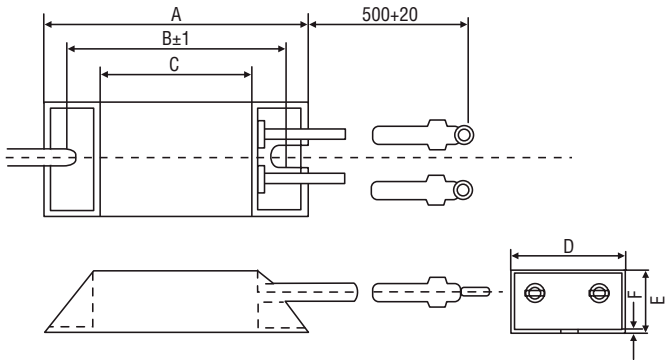


Résistance de freinage	A	A'	B	Poids [kg]
RUFC22	310	295	75	4,7
RUFC40	365	350	75	9,4
RUFC110	365	350	75	18,8

À prendre en considération : Dans les fournitures de livraison de la RUFC40 se trouvent deux des résistances de freinage représentées, RUFC110 comprend quatre des résistances de freinage représentées.

Toutes les dimensions en mm

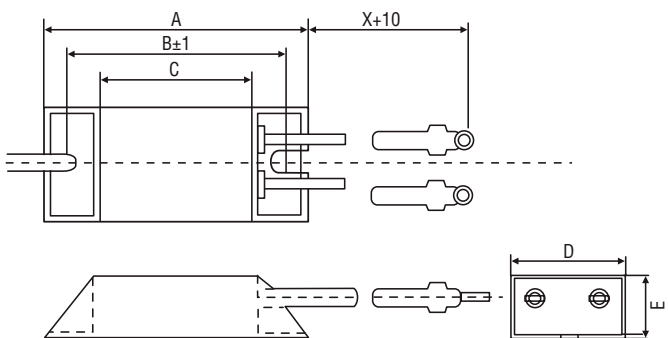
■ Résistances de freinage externe FR-ABR-□□K



Résistance de freinage	A	B	C	D	E	F	Poids [kg]
FR-ABR-0,4K	115	100	75	40	20	2,5	0,2
FR-ABR-0,75K	140	125	100	40	20	2,5	0,2
FR-ABR-1,5K	215	200	175	40	20	2,5	0,4
FR-ABR-2,2K	240	225	200	50	25	2,0	0,5

Toutes les dimensions en mm

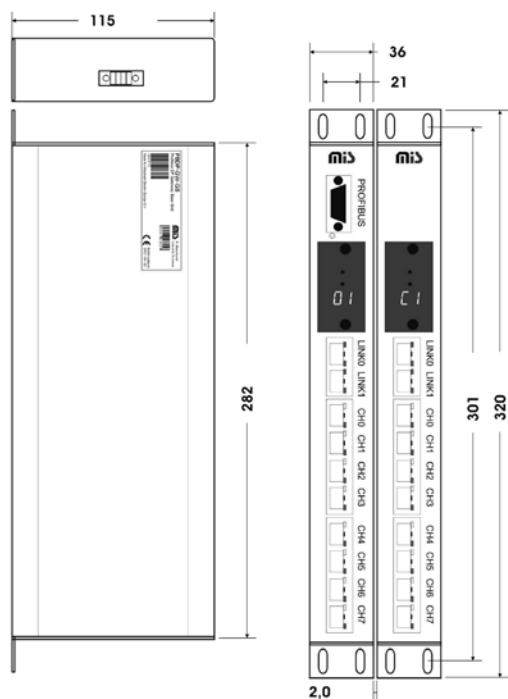
■ Résistances de freinage externe FR-ABR-H□□K



Résistance de freinage	A	B	C	D	E	X	Poids [kg]
FR-ABR-H0,4K	115	100	75	40	20	500	0,2
FR-ABR-H0,75K	140	125	100	40	20	500	0,2
FR-ABR-H1,5K	215	200	175	40	20	500	0,4
FR-ABR-H2,2K	240	225	200	50	25	500	0,5
FR-ABR-H3,7K	215	200	175	60	30	500	0,8
FR-ABR-H5,5K	335	320	295	60	30	500	1,3
FR-ABR-H7,5K	400	385	360	80	40	500	2,2
FR-ABR-H11K	400	—	—	100	50	700	3,2
FR-ABR-H15K	300	—	—	100	50	700	2,4 (x2) série
FR-ABR-H22K	400	—	—	100	50	700	3,3 (x2) parallèle

Toutes les dimensions en mm

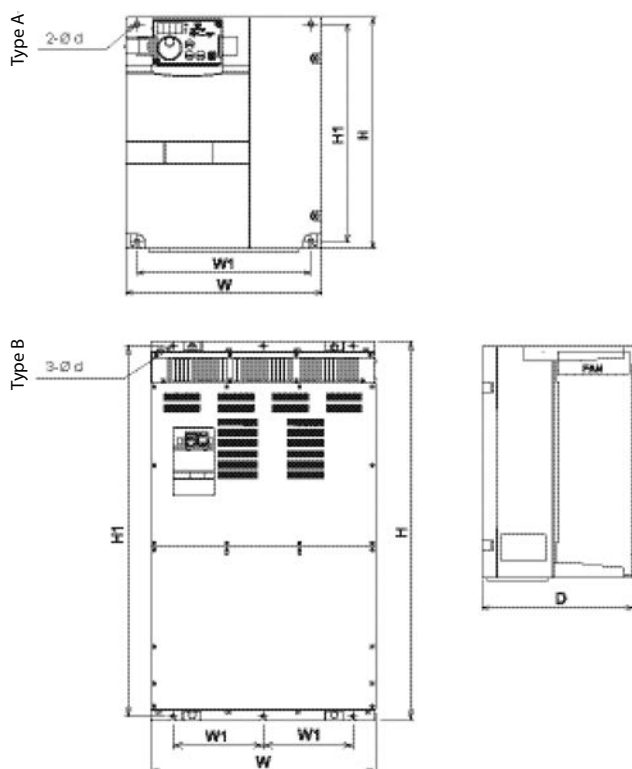
Passerelle du Profibus PBDP-GW-G8/E8



Toutes les dimensions en mm

Attention : L'écart entre l'unité de base et les extensions doit être d'au moins 2 mm.

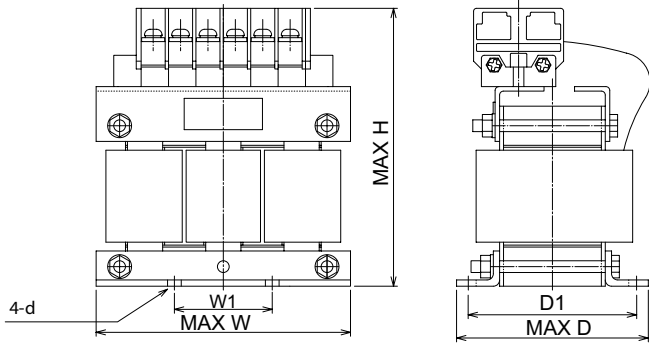
Unité de récupération de l'énergie FR-HC2-(H)□K



Unité de récupération de l'énergie		W	W1	H	H1	D	d	Type	Poids [kg]
Types à 200 V	FR-HC2-7,5K	220	195	260	245	170	6	A	7
	FR-HC2-15K	250	230	400	380	190	10	A	12
	FR-HC2-30K	325	270	550	530	195	10	A	24
	FR-HC2-55K	370	300	620	595	250	10	A	39
Types à 400 V	FR-HC2-75K	465	400	620	595	300	12	A	53
	FR-HC2-H7,5K/H15K	220	195	300	285	190	6	A	9
	FR-HC2-H30K	325	270	550	530	195	10	A	26
	FR-HC2-H55K	370	300	670	645	250	10	A	43
	FR-HC2-H75K	325	270	620	595	250	10	A	37
	FR-HC2-H110K	465	400	620	595	300	12	A	56
	FR-HC2-H160K/H220K	498	200	1010	985	380	12	B	120
	FR-HC2-H280K	680	300	1010	984	380	12	B	160
FR-HC2-H400K/H560K	790	315	1330	1300	440	12	B	250	

Toutes les dimensions en mm

■ Selfs antiparasite FR-HCL21-(H)□K pour FR-HC2

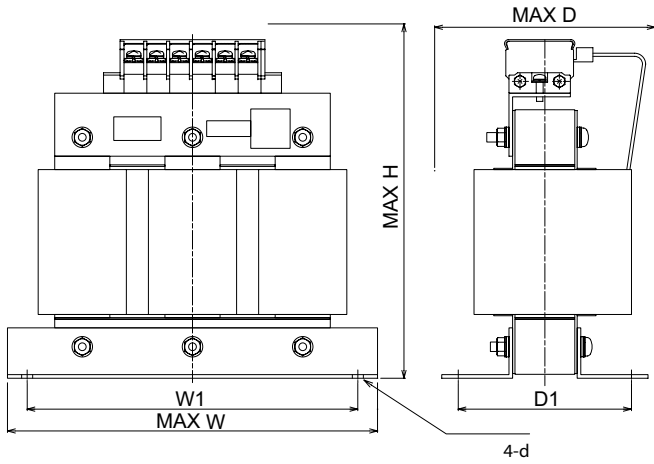


Self antiparasite	W*	W1	H	D*	D1	d	Poids [kg]	
Types à 200V	FR-HCL21-7,5K	132	50 ±0,5	150	100	86 +0/-2,5	M6	4,2
	FR-HCL21-15K	162	75 ±0,5	172	126	107 +0/-2,5	M6	7,0
	FR-HCL21-30K	195	75 ±0,5	210	150	87 +0/-2,5	M6	10,7
	FR-HCL21-55K	210	75 ±0,5	180	200,5	97 +0/-2,5	M6	17,4
	FR-HCL21-75K	240	150 ±1	215	215,5	109 +0/-2,5	M8	23
Types à 400V	FR-HCL21-H7,5K	132	50 ±0,5	140	105	90 +0/-1	M6	4
	FR-HCL21-H15K	162	75 ±0,5	170	128	105 +0/-1	M6	6
	FR-HCL21-H30K	182	75 ±0,5	195	145,5	90 +0/-1	M6	9
	FR-HCL21-H55K	282,5	255 ±1,5	245	165	112 ±1,5	M6	18
	FR-HCL21-H75K	210	75 ±1	175	210,5	105 +0/-2,5	M6	20
	FR-HCL21-H110K	240	150 ±1	230	220	99 +0/-5	M8	28
	FR-HCL21-H160K	280	150 ±1	295	274,5	150 +0/-5	M8	45
	FR-HCL21-H220K	330	170 ±1	335	289,5	150 +0/-5	M10	63
	FR-HCL21-H280K	330	170 ±1	335	321	203 +0/-5	M10	80
	FR-HCL21-H400K	402	250 ±1	460	550	305 ±10	M10	121
FR-HCL21-H560K	452	300 ±1	545	645	355 ±10	M12	190	

* Les dimensions indiquées par W et D ne se réfèrent pas à l'angle de fixation, mais à toute la bobine.

Toutes les dimensions en mm

■ Selfs antiparasites FR-HCL22-(H)□K für FR-HC2

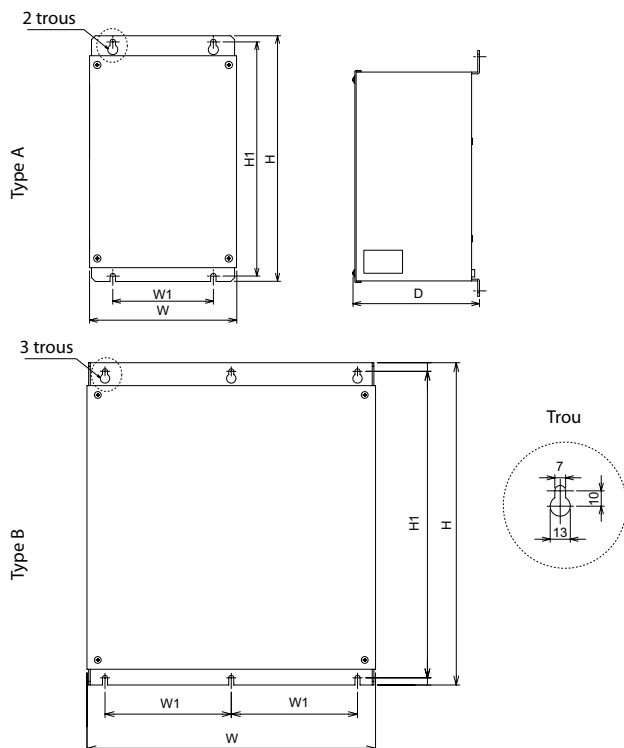


Self antiparasite	W*	W1	H	D*	D1	d	Poids [kg]	
Types à 200V	FR-HCL22-7,5K	237,5	210 ±1,5	230	140	110 ±1,5	M6	9,8
	FR-HCL22-15K	257,5	230 ±1,5	260	165	120 ±1,5	M6	19
	FR-HCL22-30K	342,5	310 ±1,5	305	180	130 ±1,5	M8	36
	FR-HCL22-55K	432,5	270 ±1,5	380	280	240 ±1,5	M8	65
	FR-HCL22-75K	474	430 ±2	460	280	128 ±2	M12	98
Types à 400V	FR-HCL22-H7,5K	237,5	210 ±1,5	220	140	110 ±1,5	M6	9,8
	FR-HCL22-H15K	257,5	230 ±1,5	260	165	120 ±1,5	M6	19
	FR-HCL22-H30K	342,5	310 ±1,5	300	180	130 ±1,5	M8	36
	FR-HCL22-H55K	392,5	360 ±1,5	365	200	130 ±1,5	M8	65
	FR-HCL22-H75K	430	265 ±1,5	395	280	200 ±1,5	M10	120
	FR-HCL22-H110K	500	350 ±1,5	440	370	260 ±1,5	M10	175
	FR-HCL22-H160K	560	400 ±1,5	520	430	290 ±1,5	M12	250
	FR-HCL22-H220K	620	400 ±1,5	620	480	320 ±1,5	M12	345
	FR-HCL22-H280K	690	500 ±2	700	560	350 ±2	M12	450
	FR-HCL22-H400K	632	400 ±2	675	705	435 ±10	M12	391
FR-HCL22-H560K	632	400 ±2	720	745	475 ±10	M12	507	

* Les dimensions indiquées par W et D ne se réfèrent pas à l'angle de fixation, mais à toute la bobine.

Toutes les dimensions en mm

Boîtier externe FR-HCB2-(H)□K pour FR-HC2-7,5K-75K, FR-HC2-H7,5K-H220K*



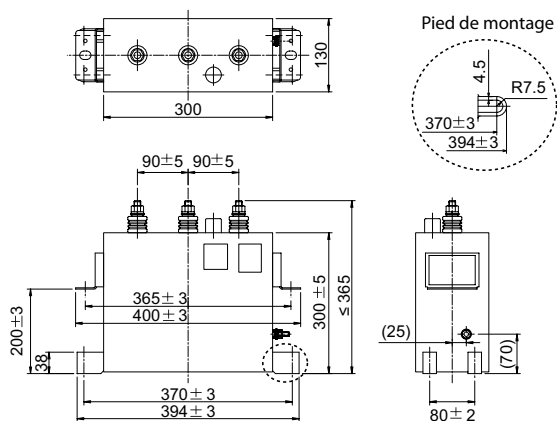
Boîtier externe		W	W1	H	H1	D	Type	Poids [kg]
Types à 200 V	FR-HCB2-7,5K/15K	190	130	320	305	165	A	7
	FR-HCB2-30K							11
	FR-HCB2-55K	270	200	450	435	203	A	13
	FR-HCB2-75K	400	175	450	428	250	A	27
Types à 400 V	FR-HCB2-H7,5K-H30K	190	130	320	305	165	A	8
	FR-HCB2-H55K	270	200	450	435	203	A	16
	FR-HCB2-H75K	300	250	350	328	250	B	16
	FR-HCB2-H110K	350	125	450	428	380	B	37
	FR-HCB2-H160K/H220K	400	175	450	428	440	B	54

* La partie avec les accessoires pour les unités d'alimentation/récupération à partir des modèles FR-HC2-H280K, est disponible séparément (aucune mise à disposition comme pour un boîtier externe).

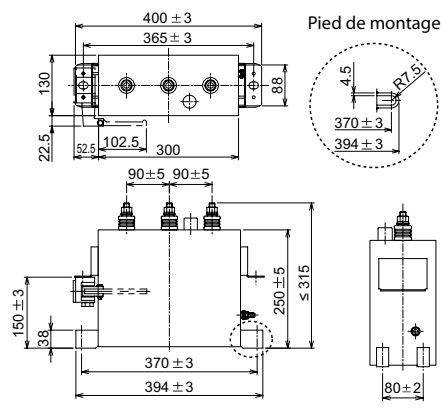
Toutes les dimensions en mm

Condensateurs antiparasites FR-HCC2-(H)□K pour FR-HC2-H280K-H560K

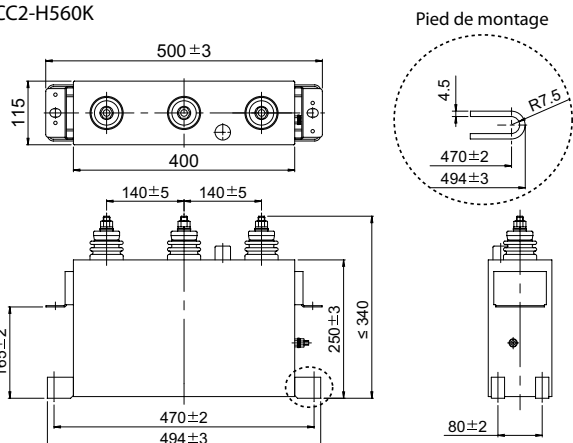
FR-HCC2-H280K



FR-HCC2-H400K



FR-HCC2-H560K

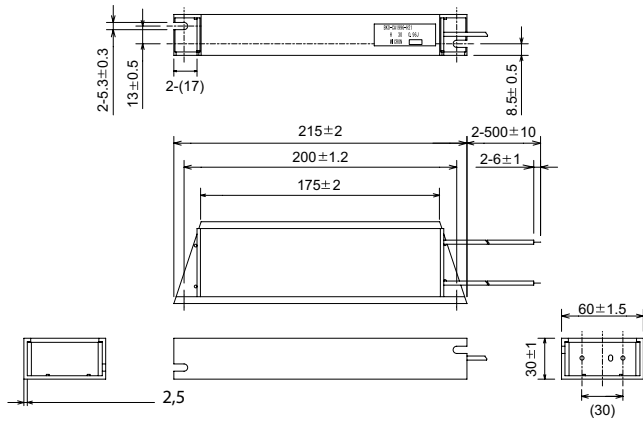


Condensateur antiparasite	B	H	T	Poids [kg]
FR-HCC2-H280K	394 ± 3	≤ 365	130	17
FR-HCC2-H400K	394 ± 3	≤ 315	130	15
FR-HCC2-H560K	494 ± 3	≤ 340	115	21

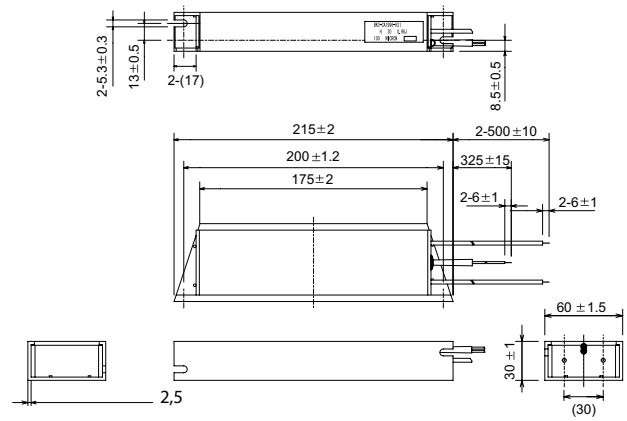
Toutes les dimensions en mm

■ Résistance pour limiter le courant transitoire FR-HCR2-(H)□K pour FR-HC2-H280K-H560K

0.96OHM BKO-CA1996H21 (sans thermo-commutateur)



0.96OHM BKO-CA1996H21 (avec thermo-commutateur)

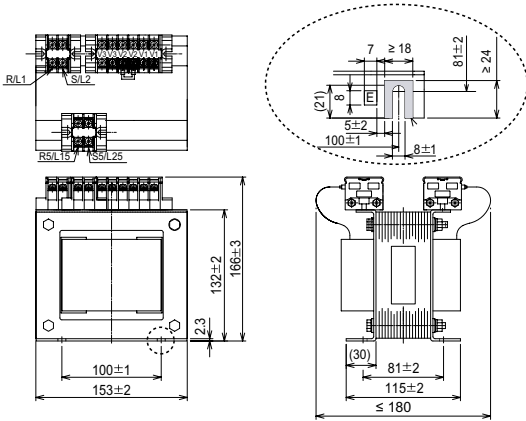


4

Dimensions

■ Transformateur de tension FR-HCM2-(H)□K pour FR-HC2-H280K-H560K

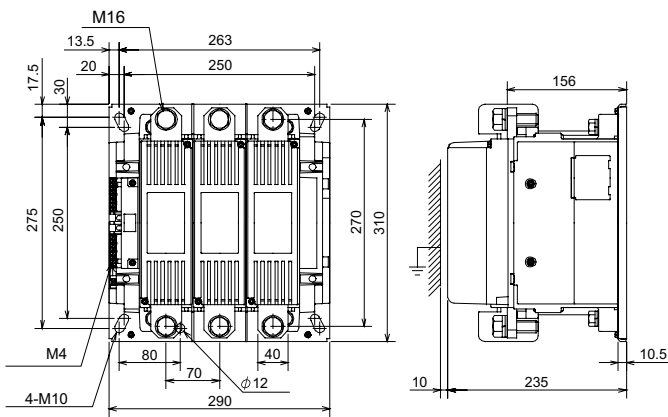
Transformateur pour le fusible (MC) BKO-CA2001H06



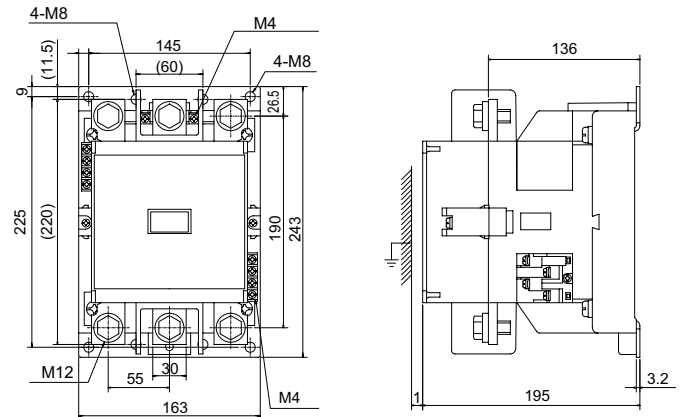
Transformateur	Transformateur de tension	B	H	T	Poids [kg]
1PH 630VA BKO-CA2001H06	FR-HCM2-H280K-H560K	153 ± 2	166 ± 3	≤ 180	10

Toutes les dimensions en mm

S-N600FXYS AC210V 2A2B



S-N600FXYS AC210V 2A2B



Fusible (MC) avec limite du courant transitoire	Transformateur de tension	B	H	T	Poids [kg]
S-N600FXYS AC210V 2A2B	FR-HCM2-H280K	290	310	235	24
S-N400FXYS AC200V 2A2B	FR-HCM2-H400K/560K	163	243	195	9,5

Toutes les dimensions en mm

Caractéristiques techniques des types transatlantiques FR-D710W

Série		FR-D710W			
		0,1K	0,2K	0,4K	0,75K
Sortie	Plage de sortie nominale du moteur [kW]	0,1	0,2	0,4	0,75
	Courant nominal appareil [A]	0,8	1,4	2,5	4,2
	Capacité de surcharge	150 % de la puissance nominale du moteur pendant 60 s ; 200 % pendant 0,5 s			
	Tension	Triphasée, 0–230 V CA			
	Plages de fréquences	0,2–400 Hz			
Entrée	Tension d'alimentation	Monophasée, 100–115 V CA			
	Plage de tension	90–132 V CA à 50/60 Hz			
	Plages de fréquences	50/60 Hz			
Autres	Température ambiante	50 °C			
Référence article		Réf. 219059	219060	219061	219062

Caractéristiques techniques des types transatlantiques FR-D720W

Série		FR-D720										
		0,1K	0,2K	0,4K	0,75K	1,5K	2,2K	3,7K	5,5K	7,5K	11k	15k
Sortie	Plage de sortie nominale du moteur [kW]	0,1	0,2	0,4	0,75	1,5	2,2	3,7	5,5	7,5	11	15
	Courant nominal appareil [A]	0,8	1,4	2,5	4,2	7	10	16,5	23,8	31,8	45A	58A
	Capacité de surcharge	150 % de la puissance nominale du moteur pendant 60 s ; 200 % pendant 0,5 s										
	Tension	CA triphasée, 0 V à la tension d'alimentation										
	Plages de fréquences	0,2–400 Hz										
Entrée	Tension d'alimentation	Triphasée, 200–240 V CA,										
	Plage de tension	170–264 V CA à 50/60 Hz										
	Plages de fréquences	50/60 Hz										
Autres	Température ambiante	50 °C										
Référence article		Réf. 217399	217400	217401	217402	217403	217404	217415	217416	217417	243781	243782

Spécifications types transatlantique FR-E560

Série		FR-E560 NA					
		0,75K	1,5K	2,2K	3,7K	5,5K	7,5K
Sortie	Plage de sortie nominale du moteur [kW]	0,75	1,5	2,2	3,7	5,5	7,5
	Courant nominal appareil [A]	1,7	2,7	4,0	6,1	9,0	12,0
	Capacité de surcharge	150 % de la puissance nominale du moteur pendant 60 s ; 200 % pendant 0,5 s					
	Tension	Triphasée, 0 V à la tension d'alimentation					
	Plages de fréquences	0,2–400 Hz					
Entrée	Capacité de surcharge	Triphasée, 575 V CA, -15 %/+10 %					
	Tension d'alimentation	490–632 V CA à 60 Hz					
	Plages de fréquences	60 Hz					
Autres	Température ambiante	-10→+40 °C					
Référence de commande		Réf. 160811	160813	160834	160835	160836	160837

Spécifications types transatlantique FR-E710W

Série		FR-E710W-008-NA	FR-E710W-015-NA	FR-E710W-030-NA	FR-E710W-050-NA
Sortie	Plage de sortie nominale du moteur [kW]	0,1	0,2	0,4	0,75
	Courant nominal appareil [A]	0,8	1,5	3	5
	Capacité de surcharge	150 % de la puissance nominale du moteur pendant 60 s ; 200 % pendant 3 s			
	Tension	Triphasée, 0–230 V CA			
	Plages de fréquences	0,2–400 Hz			
Entrée	Tension d'alimentation	Monophasée, 100–115 V CA			
	Plage de tension	90–132 V CA à 50/60 Hz			
	Plages de fréquences	50/60 Hz			
Autres	Température ambiante	50 °C			
Référence article		Réf. 225922	225923	225924	225935

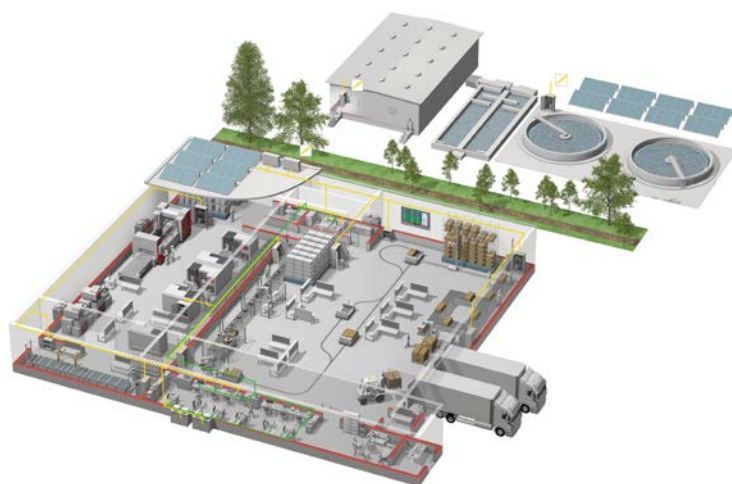
Caractéristiques techniques des types transatlantiques FR-D720 SC

Série		FR-E720 SC										
		0,1K	0,2K	0,4K	0,75K	1,5K	2,2K	3,7K	5,5K	7,5K	11K	15K
Sortie	Plage de sortie nominale du moteur [kW]	0,1	0,2	0,4	0,75	1,5	2,2	3,7	5,5	7,5	11	15
	Courant nominal appareil [A]	0,8	1,5	3	5	8	11	17,5	24	33	47	60
	Capacité de surcharge	150 % de la puissance nominale du moteur pendant 60 s ; 200 % pendant 3 s										
	Tension	CA triphasée, 0 V à la tension d'alimentation										
	Plages de fréquences	0,2–400 Hz										
Entrée	Tension d'alimentation	Triphasée, 200–240 V CA, (283–339 V CC)										
	Plage de tension	170–264 V CA à 50/60 Hz (240–373 V CC)										
	Plages de fréquences	50/60 Hz										
Autres	Température ambiante	50 °C										
Référence article		Réf. 236465	236466	236467	236468	236469	236470	236471	236472	236473	236474	236475

Index

A		D		S
Accessoires	58	Dimensions		Schéma fonctionnel
Aperçu du filtre antiparasite	63	Bobines de circuit intermédiaire	99	FR-A741
CEM	62	Filtre antiparasite sans fil	102	FR-A770
Options internes et externes	58	Filtre du/dt	105	FR-A800
Affectation des bornes de commande		Filtre sinus	106	FR-A842
FR-A700	35	FR-A741	86	FR-CC2
FR-A800 et FR-CC2	53	FR-A770	86	FR-D700 SC
FR-D700 SC	18	FR-A842	90	FR-E700 SC
FR-E700 SC	22	FR-CC2	97, 98	FR-F700
FR-F700	29	FR-D700 SC	79	Self pour réseau triphasé
Aperçu des paramètres	54	FR-E700 SC	80	
B		FR-F700	82, 87	T
Block Diagram		Profibus-Gateway	109	Technical Details
FR-A800	51	Résistances de freinage	108	FR-A840
Bobines de circuit intermédiaire	68	Selfs d'entrée triphasés	102	FR-CC2
C		Selfs monophasés	101	Types transatlantiques
Cadre de montage traversant	69	Unités d'alimentation/de récupération	109	
Caractéristiques techniques		Unités de commande	78	U
FR-A741	31	Unités de freinage	106	Unité d'alimentation/de récupération FR-HC2
FR-A770	30			Accessoires fournis
FR-A820	40	F		Caractéristiques techniques générales
FR-A840	36	Filtre antiparasite	64	Dimensions des accessoires
FR-A842	38	Filtre du/dt	66	Données techniques
FR-CC2	46	Filtre sinus	66	Unités de commande
FR-D700 SC	15			Unités de freinage
FR-E700 SC	19	L		
FR-F700	23	Logiciel	77	
Caractéristiques techniques générales		FR Configurator	77	
FR-A741/FR-A770	32	M		
FR-A800	47	Maintenance et normes	14	
FR-CC2	48	O		
FR-F700	27	Options internes – Aperçu	59	
CEM	62	Options internes et externes	58	
Châssis au sol	69	Overview Frequency Inverters	4	
Communication	13	P		
Conditions générales de fonctionnement de tous les		Passerelle Profibus	76	
variateurs	55	R		
Configuration du système		Résistances de freinage	72	
FR-A800	56			
FR-A842	57			

Your solution partner



Mitsubishi Electric propose une large gamme de matériels d'automatisation : API, IO, CNC et EDM.

Un nom, une réputation

Depuis sa création en 1870, quelque 45 sociétés ont adopté le nom de Mitsubishi. Elles appartiennent à des domaines aussi divers que la finance, le commerce ou l'industrie.

Quel que soit le domaine, le nom Mitsubishi est toujours synonyme de qualité.

Le groupe Mitsubishi Electric Corporation, quant à lui, est actif dans les domaines suivants : espace, transports, semi-conducteurs, énergie, communication, informatique, matériel audiovisuel, électronique grand public, gestion de bâtiments, gestion de l'énergie et automatisation. Il possède 237 usines et laboratoires répartis dans plus de 121 pays.

Vous pouvez vous fier aux solutions d'automatisation Mitsubishi Electric. En effet, personne n'est mieux placé que Mitsubishi Electric pour comprendre vos besoins de fiabilité, d'efficacité et de facilité d'utilisation en matière d'automatisation et de contrôle.

En tant que société d'envergure multinationale (4 milliards de yens de chiffre d'affaires, soit 40 milliards de dollars environ et plus de 130 000 employés), Mitsubishi Electric dispose des ressources nécessaires pour proposer les meilleurs produits et fournir un service et une assistance de qualité. D'ailleurs, elle s'y engage.



Basse tension : MCCB, MCB, ACB



Moyenne tension : VCB, VCC



Surveillance de la puissance, gestion de l'énergie



API compact et modulaire



Variateurs de fréquence, Motion Control et servomoteurs



Visualisation : pupitres opérateurs, logiciel, MES



Commandes CNC



Robots : SCARA, articulés



Machines-outils : étincelage, laser, IDS



Climatisation, photovoltaïque, EDS

Global Partner. Local Friend.

Succursales Europeennes

Allemagne Mitsubishi Electric Europe B.V. Mitsubishi-Electric-Platz 1 D-40882 Ratingen Tél: +49 (0)2102 / 486-0	Espagne Mitsubishi Electric Europe B.V. Carretera de Rubi 76-80 Apdo. 420 E-08190 Sant Cugat del Valles (Barcelona) Tél: +34 (0) 93 / 5653131	France Mitsubishi Electric Europe B.V. 25, Boulevard des Bouvets F-92741 Nanterre Cedex Tél: +33 (0)1 / 55 68 55 68	Ireland Mitsubishi Electric Europe B.V. Westgate Business Park, Ballymount BL, Dublin 24 Tél: +353 (0)1 4198800	Italie Mitsubishi Electric Europe B.V. Viale Colleoni / Palazzo Sino I-20064 Agrate Brianza (MB) Tél: +39 039 / 60 53 1	Pays-Bas Mitsubishi Electric Europe B.V. Nijverheidsweg 23C NL-3641RP Mijdrecht Tél: +31 (0) 297 250 350	Pologne Mitsubishi Electric Europe B.V. ul. Krakowska 50 PL-52 083 Balice Tél: +48 (0) 12 347 65 00
Rép. Tchèque Mitsubishi Electric Europe B.V. Pekafská 621/7 CZ-155 00 Praha 5 Tél: +420 255 719 200	Russie Mitsubishi Electric (Russia) LLC 2 bld. 1, Letnikovskaya st. RU-115114 Moscow Tél: +7 495 / 721 2070	Suède Mitsubishi Electric Europe B.V. (Scandinavie) Hedvig Möllers gata 6 SE-223 55 Lund Tél: +46 (0) 8 625 10 00	Turquie Mitsubishi Electric Turkey Elektrik Ürünleri A.Ş. Serifali Mahallesi Nutuk Sokak No5 TR-34775 Ümraniye-İSTANBUL Tél: +90 (216) 969 25 00	UK Mitsubishi Electric Europe B.V. Travellers Lane UK-Hatfield, Herts. AL10 8XB Tél: +44 (0)1707 / 28 87 80	UAE Mitsubishi Electric Europe B.V. Dubai Silicon Oasis United Arab Emirates - Dubai Tél: +971 4 3724716	

Representations

Autriche GEVA Wiener Straße 89 A-2500 Baden Tél: +43 (0)2252 / 85 55 20	Belarussie OOO TECHNIKON Prospect Nezavisimosti 177-9 BY-220125 Minsk Tél: +375 (0)17 / 393 1177	Bosnie-Herzégovine INEA RBT d.o.o. Slegne 11 SI-1000 Ljubljana Tél: +386 (0)1 / 513 81 16	Bulgarie AKHNATON 4, Andrei Ljapchev Blvd., PO Box 21 BG-1756 Sofia Tél: +359 (0)2 / 817 6000	Croatie INEA CR Losinjka 4 a HR-10000 Zagreb Tél: +385 (0)1 / 36 940 - 01 / -02 / -03	Danemark HANS FØLDSGAARD A/S Theilgaard's Torv 1 DK-4600 Køge Tél: +45 4320 8600	Estonie Electrobit OÜ Pärnu mnt. 100B EST-11317, Tallinn Tél: +372 6518 140
Finlande UTU Automation Oy Peltolies 37 FIN-28400 Ulvila Tél: +358 (0)207 / 463 500	Grèce UTECO A.B.E.E. 5, Mavrogenous Str. GR-18542 Piraeus Tél: +30 (0)211 / 1206-900	Hongrie MELTRADE Kft. Feriő utca 14 HU-1107 Budapest Tél: +36 (0)1 / 431-9726	Kazakhstan TOO Kazpromavtomatika Ul. Zhanibyla 28 KAZ-100017 Karaganda Tél: +7 7212 / 50 10 00	Lettonie OAK Integrator Products SIA Ritaušmas iela 23 LV-1058 Riga Tél: +371 67842280	Lituanie Automatikos Centras, UAB Neries krantinė 146-101 LT-48397 Kaunas Tél: +370 37 262707	Malte ALFAIRADE Ltd. 99, Paola Hill Malta-Paola PLA 1702 Tél: +356 (0)21 / 697 816
Moldavie INTEHSS SRL bld. Traian 23/1 MD-2060 Kishinev Tél: +373 (0)22 / 66 4242	Portugal Fonseca S.A. R. João Francisco do Casal 87/89 PT-3801-997 Aveiro, Esqueira Tél: +351 (0)234 / 303 900	Rép. Tchèque AutoCont C.S. S.R.O. Kařkova 1853/3 CZ-702 00 Ostrava 2 Tél: +420 595 691 150	Roumanie Sirius Trading & Services Aleea Lacul Morii Nr. 3 RO-060841 Bucuresti, Sector 6 Tél: +40 (0)21 / 430 04 06	Serbie INEA SR d.o.o. Ul. Karadjordjeva 12/217 SER-11300 Smederevo Tél: +386 (026) 461 54 01	Slovaquie SINAP SK Dolná Pažte 603/97 SK-911 06 Trenčín Tél: +421 (0)32 743 04 72	Slovénie INEA RBT d.o.o. Slegne 11 SI-1000 Ljubljana Tél: +386 (0)1 / 513 81 16
Suisse OMNI RAY AG Im Schörlis 5 CH-8600 Dübendorf Tél: +41 (0)44 / 802 28 80	Ukraine CSC- AUTOMATION Ltd. 4 B. Yevhena Sverstyuka Str. UA-02002 Kiev Tél: +380 (0)44 / 494 33 44	Israël SHERF MOTION TECHN. Ltd. Rehov Hamerkava 19 IL-58851 Holon Tél: +972 (0)3 / 559 54 62	Liban CEG LIBAN Cebaco Center/Block A Autostrade DOKRA Lebanon-Beirut Tél: +961 (0)1 / 240 445			
Afrique du Sud ADROIT TECHNOLOGIES 20 Waterford Office Park 189 Witkoppen Road ZA-Fourways Tél: +27 (0)11 / 658 8100	Egypte EIM Energy 3 Roxy Square ET-11341 Heliopolis, Cairo Tél: +202 24552559					

Vérification de la version



N°. art: 209249-H

Mitsubishi Electric Europe B.V.

FA - European Business Group
Mitsubishi-Electric-Platz 1
D-40882 Ratingen Germany
Tél: +49(0)2102-4860 Fax: +49(0)2102-4861120
info@mitsubishi-automation.com
https://eu3a.mitsubishielectric.com

Sous réserve de modifications techniques / Toutes les marques sont protégées par copyright.

Impression octobre 2017