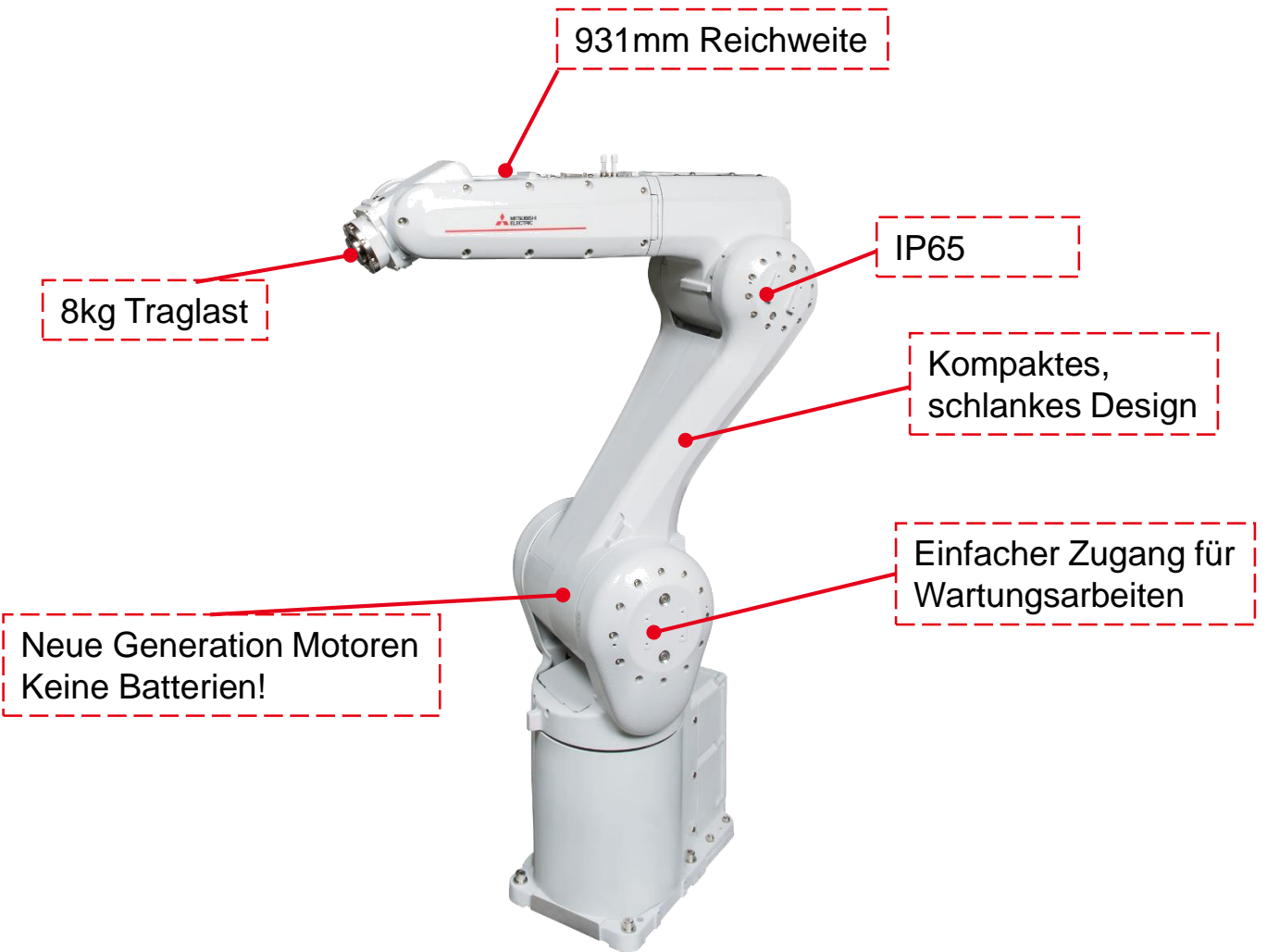




**INDUSTRIE ROBOTER
MELFA RV-8CRL**



Kompakter CR800
Controller inkl. E/A Karte 2D-TZ378



- Kostengünstig
- Schlank: nur 41kg
- Bewährte Qualität von Mitsubishi Electric

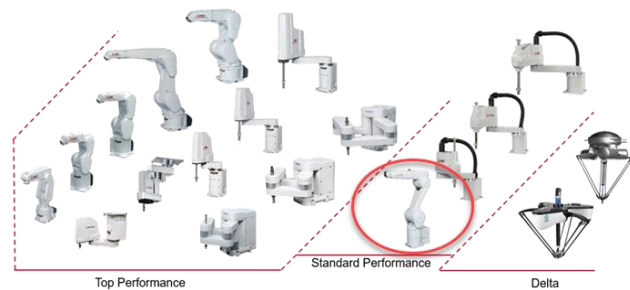


Vorstellung

Der MELFA RV-8CRL-D-S15 ist das neueste Familienmitglied unserer Knickarmroboter. Er bewegt als 6-Achs-Roboter mühelos eine Nutzlast von 8 kg bei einer maximalen Reichweite von 931 mm.

Wo steht der RV-8CRL im Roboter Portfolio?

Die neue **Cost-Reduction-Serie** startet mit dem RV-8**CR**L. Die Serie bietet eine Standard Performance für kostenoptimierte Fertigungsaufgaben wie Maschinen Be- und Endladung. Für den Bereich der Standard Anwendungen stehen die SCARA-Roboter der CH/CR-Serie mit im Team. Mit dem Knickarmmodell RV-8CRL vervollständigen wir jetzt unser Portfolio für kostenbewusste Anwender.



Perfekt für die Fertigung

Das schlanke Leichtgewicht kann einfach und unkompliziert in bestehende Anlagen integriert werden. Mit der CR-Serie ist Plug&Play in der Robotik angekommen. Starten Sie in kürzester Zeit mit der Programmierung.

Eine IP65 Umgebungsbeständigkeit ermöglicht die Installation bei Staub oder Ölnebel. Durch die Option MELFA SafePlus werden Hauptfunktionen, wie die Begrenzung der Geschwindigkeit, des Bewegungsradius und des Drehmomentes möglich und können über die Sicherheitseingänge aktiviert werden. Mit der Robotersteuerung kann eine Sicherheitslogik der Sicherheits-E/As ohne Einsatz einer Safety SPS programmiert werden.

Wartungs- und Ersatzteiloptimiert

Eine vereinfachte Struktur verbessert die Wartungsfreundlichkeit und die Anzahl der Ersatzteile. So kommt der RV-8CRL dank unserer neuesten Motorgeneration ohne Batterien zur Sicherung des internen Encoders aus.

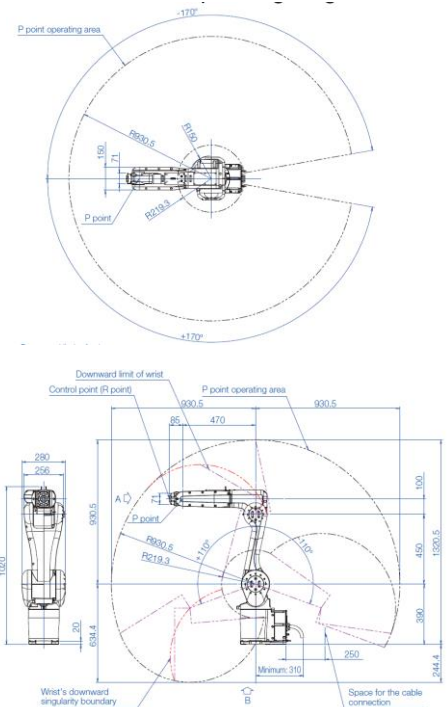
Sowohl die CR- als auch die FR-Serie werden über den einheitlichen CR-800 Roboter Controller gesteuert.

Neben verschiedener standard-Schnittstellen sind Kommunikationsschnittstellen für Profibus, Profinet, EtherCAT, Ethernet/IP, DeviceNet, CC-Link und CC-Link IE verfügbar.



Technische Daten RV8-CRL-D-S15

Freiheitsgrade	6	
Installation	Boden, Wandmontage mit J1-Begrenzung	
Antriebssystem	AC-Servomotor (Bremsen an allen Achsen vorhanden)	
Tragkraft (Nennwert / Maximalwert) [kg]	7 / 8	
Reichweite (bis zum Drehpunkt der J5-Achse) [mm]	931	
Bewegungsbereich	J1 [grad]	±170
	J2 [grad]	±110
	J3 [grad]	0 to +165
	J4 [grad]	±200
	J5 [grad]	±120
	J6 [grad]	±360
Resultierende Maximalgeschwindigkeit [mm/s]	10,500	
Positionswiederholgenauigkeit [mm]	±0.02	
Masse [kg]	41	
Schutzart	IP65	
Werkzeugverkabelung	D-SUB 15 Punkte	
Werkzeug-Pneumatikleiter	ø6 x 2	
Controller	CR800-D	



Optionen

Artikelnummer	Artikelbeschreibung	Preislistentext
492799	RV-8CRL-D-S15	Industrieroboter RV-8CRL-D 6-Achser; +/- 0,02mm; 8kg; 931 mm; IP65; inkl. CR800
492800	1F-10UCBL-43	Maschinenkabel für RV-8CRL und CR800 Controller; Standard; 10m
492801	1F-15UCBL-43	Maschinenkabel für RV-8CRL und CR800 Controller; Standard; 15m
492892	1F-20UCBL-43	Maschinenkabel für RV-8CRL und CR800 Controller; Standard; 20m
492893	1F-10LUCBL-43	Maschinenkabel für RV-8CRL und CR800 Controller; flexibel; 10m
492894	1F-15LUCBL-43	Maschinenkabel für RV-8CRL und CR800 Controller; flexibel; 15m
492895	1F-20LUCBL-43	Maschinenkabel für RV-8CRL und CR800 Controller; flexibel; 20m
218857	2D-CBL05	E/A Anschlusskabel; 16 Eingänge / 16 Ausgänge; 5m; Ein Ende des Kabels ist offen

Global Partner.
Local Friend.

Interessiert? Kontaktieren Sie uns
☎ +49-2102-486-0 @ info@mitsubishi-automation.de