



Ficha Técnica

Tubos AgroBIAX (PVC-O)



AgroBIAX

IRRIGAÇÃO >> ADUÇÃO >> AGROBIAX



1. Apresentação do Produto

1.1 Função

A Amanco Wavin é pioneira na fabricação de tubos em PVC Orientado para sistemas de pressão, proporcionando tubos mais resistentes, leves, robustos e flexíveis.

A linha de tubos Amanco Wavin PVC Orientado (PVC-O) possui a função de adução e distribuição de água bruta ou potável em sistemas de adução de água.

1.2 Aplicações

Os Tubos e Conexões Amanco Wavin AgroBIAX são utilizados em sistemas permanentes enterrados de adutoras de água para sistemas de irrigação, especialmente quando o desempenho frente as cargas de impacto ou oscilações de pressão é necessário para uma pressão hidrostática interna de 1,45 MPa (PN 14,5) e 1,8 MPa (PN 18), conduzindo água à temperatura de 25°C.

2. Características Técnicas

Tubos

- Matéria Prima: Tubos fabricados em PVC (Policloreto de Vinila);
- Processo de Fabricação: Tubos produzidos por extrusão através do processo de bi orientação das moléculas do PVC que são orientadas no sentido dos principais esforços solicitantes: circunferencial e longitudinal;
- Parede dos tubos: Formada por uma única camada maciça de PVC rígido, com superfície lisa tanto interna quanto externamente;
- Cor: Branco;
- Diâmetro externo: Equivalentes aos dos tubos de ferro fundido, o que permite o acoplamento das pontas dos tubos Amanco AgroBIAX nas bolsas dos tubos ou conexões de ferro fundido;
- Norma de fabricação: ISO 16422;
- Bitolas: DN100, DN150, DN200, DN250, DN300, DN350, DN400;
- Pressão de serviço: PN 14,5 (1,45 MPa) à temperatura de 25°C – MRS 45; PN 18 (1,8 MPa) à temperatura de 25°C – MRS 45;
- Junta elástica: EPDM (Etileno-Propileno-Dieno);
- Conexões: devem ser fabricadas de Ferro Fundido, de acordo com a norma ABNT NBR 7675;
- Comprimento total: 6,0 metros.

Anel de Vedação

- Tubos: Junta Elástica Removível Integrada Bilabial (JERI), já instalados na bolsa dos tubos;
- Composto de fabricação: EPDM (Etileno-Propileno-Dieno);
- Cor: Preto;
- Norma de referência: NBR 7676;
- Bitolas: DN100, DN150, DN200, DN250, DN300, DN350, DN400.

Conexões

- As conexões a serem empregadas com os tubos Amanco Wavin AgroBIAX devem ser de ferro fundido dúctil, fabricadas de acordo com a NBR 7675.

Normas de Referência

NBR 7676 – Elementos de vedação com base elastomérica termofixa para tubos, conexões, equipamentos, componentes e acessórios para água, esgotos, drenagem e águas pluviais e água quente – Requisitos;

NBR 7675 – Tubos e conexões de ferro dúctil e acessórios para sistemas de adução e distribuição de água – requisitos;

ISO 16422 - Pipes and joints made of oriented unplasticized poly (vinyl chloride) (PVC-O) for the conveyance of water under pressure — Specifications.

3. Benefícios

- Resistência: O tubo AgroBIAX apresenta resistência muito superior aos demais materiais termoplásticos disponíveis no mercado;
- Alto desempenho: A pressão máxima de serviço admissível (PMA) dos tubos AgroBIAX é de 1,5 vezes a pressão de serviço admissível (PSA) da tubulação, isto é, de 2,1 MPa para os tubos AP PN145 e 2,7 MPa para os tubos AP PN180 para a temperatura de até 25°C;
- Leveza: Em virtude da sua maior resistência e conseqüentemente menor espessura de parede, proporciona um tubo com menor peso, o que facilita o transporte, manuseio e instalação, dispensando equipamentos pesados, sendo mais leves quando comparado ao ferro fundido e tubos DEFoFo;
- Robustez: Excelente resistência aos impactos decorrentes do transporte, manuseio e assentamento;
- Características mecânicas: Grande ductilidade, grande tenacidade decorrente da constituição estrutural da parede, em camadas moleculares e grande resistência a tração;
- Capacidade de vazão: Devido à alta resistência do PVC-O, os tubos Amanco AgroBIAX têm menor espessura de parede que, associada à superfície interna extremamente lisa, confere aos tubos Amanco AgroBIAX excelente desempenho hidráulico;
- Elevada resistência a impactos: Devido a orientação das moléculas axialmente e longitudinalmente;
- Intercambialidade: Com tubos de ferro fundido em toda sua extensão;
- Excelente desempenho hidráulico: Devido à sua superfície interna lisa;

- Resistência à fadiga: O PVC-O, com sua estrutura em camadas, dificulta a propagação de trincas na direção radial, apresentando, em decorrência, elevada resistência à fadiga;
- Flexibilidade longitudinal: Devido ao processo de orientação bi-axial, o tubo apresenta ótima resistência no sentido axial, o que lhe confere resistência a cargas devido a movimentos de acomodação do solo, bem como a economia de curvas de 11° 15' em curvaturas de raio longo;
- Manutenção das juntas: Na necessidade de substituição da Junta Elástica Removível Integrada, a mesma pode ser substituída do seu alojamento, eliminando operações de alto custo;
- Velocidade na instalação: Maior produtividade em função da junta elástica JERI;
- Solução sustentável: Os tubos Amanco AgroBIAX apresentam economia considerável de energia na sua fabricação, em comparação às soluções similares encontradas no mercado para esta aplicação, minimizando os impactos ao meio ambiente.

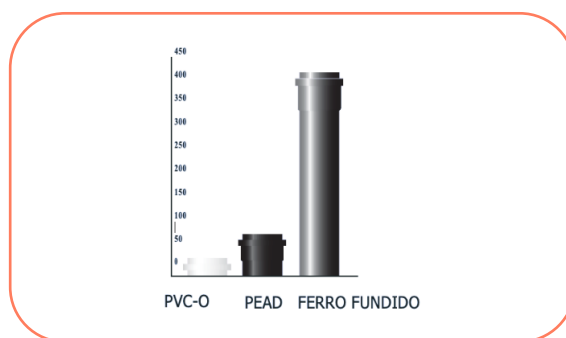
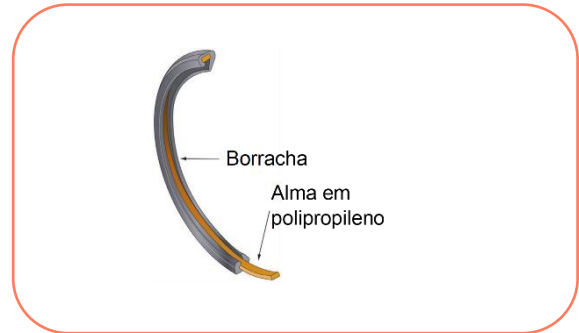


GRÁFICO - Energia consumida pelos tubos (matéria-prima + fabricação) (kWh)

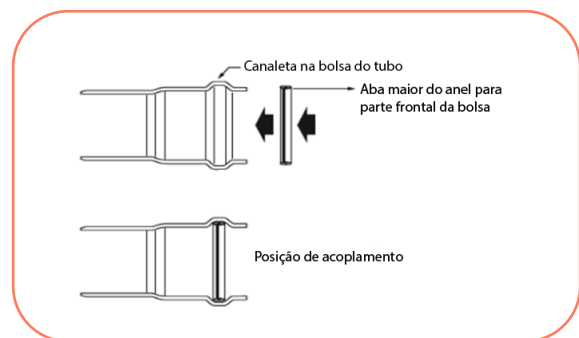
4. Informações Complementares

4.1 Junta Elástica

- Os tubos Amanco Wavin AgroBIAX possuem sistema de vedação do tipo junta elástica, com anel integrado e removível aplicado na bolsa do tubo;
- O sistema de Junta Elástica Removível Integrada (JERI) foi projetado para facilitar a possível substituição do anel, evitando perda da bolsa do tubo;
- Apresenta praticidade na instalação e manutenção de redes de água e esgoto unindo a segurança da junta integrada com a versatilidade de um sistema removível;
- O anel é do tipo bilabial o que permite excelente desempenho tanto na condição de pressão hidrostática interna quanto a vácuo;
- O anel bilabial integrado e removível (JERI) possui duas funções na execução da junta elástica;
- O lábio auxiliar é utilizado para limpar a ponta do tubo que está sendo introduzida, eliminando qualquer resíduo que possa interferir na vedação e o lábio principal garante a estanqueidade;
- A junta elástica é composta por um anel de borracha do tipo EPDM (etileno propileno), matéria-prima que garante a inocuidade da água, possuindo um sistema de fixação em polipropileno, que auxilia o posicionamento do anel na bolsa dos tubos Amanco AgroBIAX aumentando sua resistência à extrusão sob pressão e impedindo seu deslocamento no transporte, manuseio e instalação;
- Os anéis de vedação dos tubos AgroBIAX são entregues montados nas bolsas dos tubos.

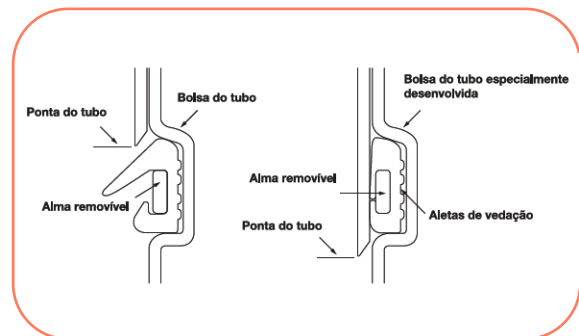


Acoplamento da Junta Elástica



Atuação da Junta Elástica

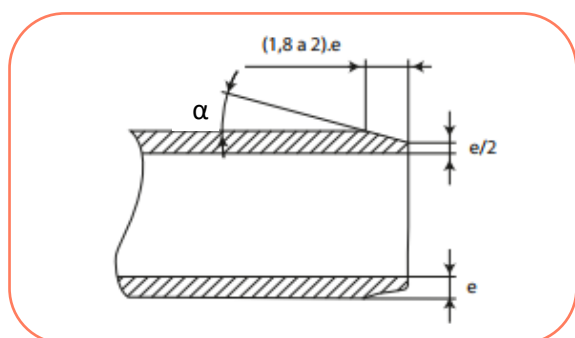
Na execução da junta, os lábios do anel se encontram e, pressionados, fecham a seção, dando total estanqueidade ao sistema.



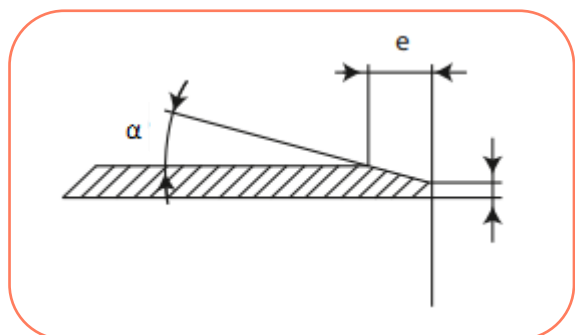
4.2 Chanfro

A ponta do tubo Amanco Wavin AgroBIAX já é fornecida devidamente chanfrada, para facilitar a montagem da junta elástica. Quando se corta os tubos na obra, deve-se efetuar o chanfro na ponta cortada com um ângulo alfa

(α) entre 12° e 15°, com as seguintes dimensões aproximadas:



As conexões de ferro fundido têm normalmente a profundidade de bolsa menor que a dos tubos Amanco Wavin AgroBIAX. Assim, quando se efetua a montagem de pontas de tubos em conexões de ferro fundido, a ponta deverá ser introduzida até o final da bolsa. Além disso, o chanfro utilizado na ponta dos tubos deverá ter o seu comprimento reduzido, conforme a figura abaixo:



4.3 Pasta Lubrificante

Pasta Lubrificante Amanco aplicada na parte visível do anel de vedação e na ponta do tubo, para facilitar a montagem;

OBS: Não usar óleo ou graxa como lubrificante, pois podem danificar o anel de vedação.

DN	Consumo médio por junta (g)
100	20
150	30
200	40

250	50
300	60
350	65
400	70

4.4 Resistência a Pressão

Os valores da pressão de serviço do projeto e da pressão máxima do projeto hidráulico devem ser INFERIORES as respectivas pressões da tubulação PSA e PMA (ver itens 4.4.3 e 4.4.4)

Devemos lembrar que a resistência a pressão dos tubos plásticos. Sendo envolvidos os conceitos abaixo:

- Pressão de Serviço de Projeto;
- Pressão Nominal (PN);
- Pressão de Serviço Admissível (PSA);
- Pressão Máxima de serviço Admissível (PMA).

4.4.1 Pressão de Serviço de Projeto (PP)

Máxima pressão de operação do sistema hidráulico projetado ou máxima pressão definida pelo projetista do sistema.

4.4.2 Pressão Nominal (PN)

Pressão de referência para os componentes do sistema, indicada pelo fabricante, expressa por um número inteiro de unidade de pressão; para os tubos Amanco Wavin:

Para o tubo PN 14,5:
PN = 1,45 MPa

Para o tubo PN 18:
PN = 1,80 MPa

4.4.3 Pressão de Serviço Admissível (PSA)

Pressão de serviço que o sistema de tubulação pode suportar em uso contínuo, sob dadas condições de serviço sem sobrepressão;

- Para temperatura do fluido transportado até 25° C, a Pressão de Serviço Admissível é igual a Pressão Nominal da tubulação portanto:

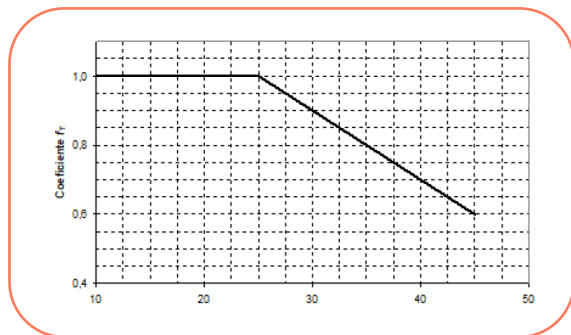
Para $T \leq 25^\circ \text{C}$:

Para o tubo PN 14,5:
PSA = PN = 1,45 MPa

Para o tubo PN 18:
PSA = PN = 1,80 MPa

- Para temperatura do fluido transportado superior a 25° C e inferior a 45° C a pressão de serviço admissível deve ser calculada utilizando o fator de correção suplementar fT, conforme fórmula abaixo:

$$\text{PSA} = fT \times \text{PN}$$



Para $T = 35^\circ \text{C}$
 $fT = 0,8$ (vide gráfico)

Para o tubo PN 14,5:
 $\text{PSA} = 0,8 \times 1,45 = 1,16 \text{ MPa}$

Para o tubo PN 18:
 $\text{PSA} = 0,8 \times 1,8 = 1,44 \text{ MPa}$

Classe do tubo	PSA – Pressão de Serviço Admissível (MPa)				
	T≤25°C	T=30°C	T=35°C	T=40°C	T=45°C
	fT=1,00	fT=0,90	fT=0,80	fT=0,70	fT=0,60
PN14,5	1,45	1,30	1,16	1,01	0,87
PN18	1,80	1,62	1,44	1,26	1,08

4.4.4 Pressão Máxima de Serviço Admissível (PMA)

Pressão máxima de serviço que o sistema de tubulação pode suportar em uso contínuo, levando-se em conta os transientes hidráulicos.

A pressão Máxima de serviço Admissível (PSA) dos tubos Amanco Wavin AgroBIAX é de 1,5 vezes a pressão de serviço admissível (PSA).

Para $T \leq 25^\circ \text{C}$:

Para o tubo PN 14,5:
 $\text{PMA} = \text{PSA} \times 1,5 = 1,45 \times 1,5 \cong 2,1 \text{ MPa}$

Para o tubo PN 18:
 $\text{PMA} = \text{PSA} \times 1,5 = 1,8 \times 1,5 = 2,7 \text{ MPa}$

Para $T = 35^\circ \text{C}$:
Para o tubo PN 14,5:
 $\text{PMA} = \text{PSA} \times 1,5 = 1,16 \times 1,5 = 1,74 \text{ MPa}$

Para o tubo PN 18:
 $\text{PMA} = \text{PSA} \times 1,5 = 1,44 \times 1,5 \cong 2,1 \text{ MPa}$

Classe do tubo	PMA – Pressão Máxima de Serviço Admissível (MPa)				
	T≤25°C	T=30°C	T=35°C	T=40°C	T=45°C
PN14,5	2,17	1,95	1,74	1,51	1,30
PN18	2,70	2,43	2,16	1,89	1,62

4.5 Resistência Hidrostática

Os tubos Amanco Wavin AgroBIAX são projetados para suportar uma pressão de 1,8 MPa a 25 °C com fator de segurança $C = 1,4$. Nessas condições, extrapoladas para 50 anos, a resistência mínima requerida (MRS) para esses tubos de PVC-O é de 45 MPa. Este valor é 55% maior do que a resistência de 24 MPa para tubos de PVC-U DEFoFo.

Os tubos AgroBIAX PN 14,5 são projetados para suportar uma pressão de 1,45 MPa.

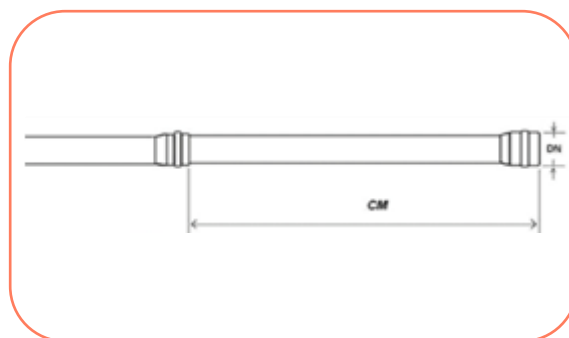
4.6 Acoplamento entre tubos

Para o acoplamento, recomenda-se sempre introduzir a ponta do tubo Amanco

Wavin AgroBIAX na bolsa do outro tubo Amanco Wavin AgroBIAX ou de ferro fundido.

4.7 Comprimento de montagem (CM):

A Distância medida entre a extremidade da bolsa de um tubo até a extremidade da bolsa de outro tubo de mesmo diâmetro nominal (DN), quando os dois tubos estão conectados (Comprimento de montagem - CM) para os tubos da linha AgroBiax é de no mínimo 5,75 m.



5. Transporte, Manuseio e Estocagem

O Transporte, Manuseio e Estocagem dos tubos e conexões Amanco Wavin devem ser realizados cuidadosamente, para garantir a segurança dos colaboradores e dos produtos, de modo a preservar a saúde dos colaboradores e a integridade dos tubos e conexões.

As orientações a seguir visam propiciar uma forma segura de transportar, manusear e estocar os tubos e conexões Amanco Wavin.

5.1 Transporte

O carregamento dos caminhões deve ser executado de maneira tal que nenhum dano ou deformação se produza nos tubos durante o transporte, no qual os mesmos devem ser apoiados em toda sua extensão e evitar a sobreposição das bolsas, curvar os tubos, balanços e lançamento dos tubos sobre o solo. Lembrando que os tubos não podem ser arrastados ou batidos, evitando choques e rolamento dos materiais.

Durante o transporte dos tubos e conexões Amanco Wavin deve-se evitar que ocorram choques ou contatos com elementos que possam comprometer a integridade dos mesmos, tais como objetos cortantes ou pontiagudos com arestas vivas, parafusos,

Para que as bolsas da primeira camada de tubos não fiquem em contato com o assoalho da carroceria, utilizam-se sarrafos para compensar a altura das bolsas, colocando em posição transversal aos tubos e espaçados em 1,50 m.

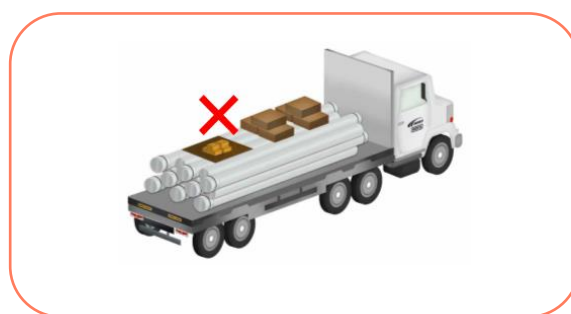
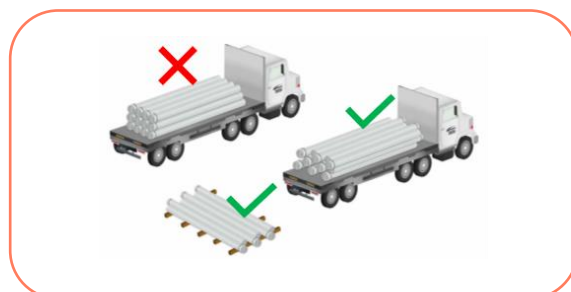
Os tubos com diâmetros menores que 110 mm podem ser agrupados em feixes, facilitando sobremodo o trabalho e reduzindo o tempo de organização da carga. A amarração dos feixes deve ser feita com fita plástica.

Não transportar caixas ou outros materiais ou ferramentas sobre a pilha de tubos.

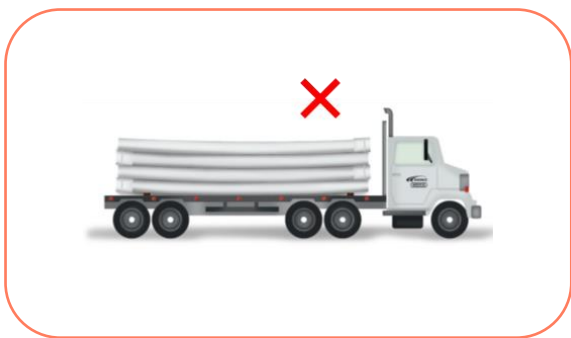
pregos, que possam existir na plataforma do caminhão, seja em seu assoalho ou nas superfícies laterais.

Os veículos utilizados no transporte devem ter dimensões compatíveis com o comprimento dos tubos, sendo na maioria dos transportes utilizados caminhões de plataforma aberta ou baú, no entanto, para tubulações de grandes diâmetros e algumas entregas especiais, os reboques de plataforma baixa podem ser uma opção, destacando que independentemente do tipo de transporte, a plataforma de transporte deve estar livre de objetos pontiagudos e/ou cortantes que possam danificar a tubulação.

Os tubos devem ser acomodados na carroceria dos caminhões com as bolsas e as pontas alternadas. Cada camada será composta por tubos justapostos, alternadamente orientados, de modo que as bolsas sobressaiam completamente das pontas dos outros tubos



Evitar que parte da tubulação fique em balanço na carroceria principalmente em longos trajetos de deslocamento.



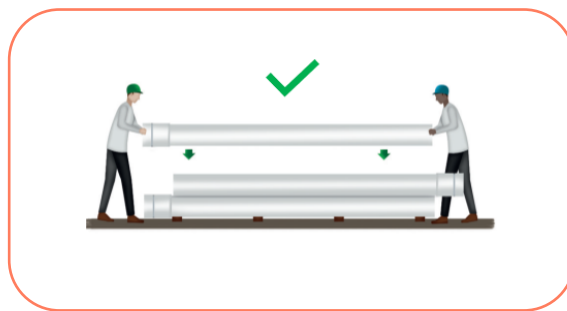
Caso seja necessário proteger a tubulação não se deve utilizar lona fechada diretamente sobre os tubos, para evitar um aumento expressivo da temperatura abaixo da lona. Caso seja necessário utilizar a proteção, garantir que haja um afastamento de no mínimo 30 a 50 cm na parte superior e laterais dos tubos para permitir a ventilação.

5.2 Manuseio

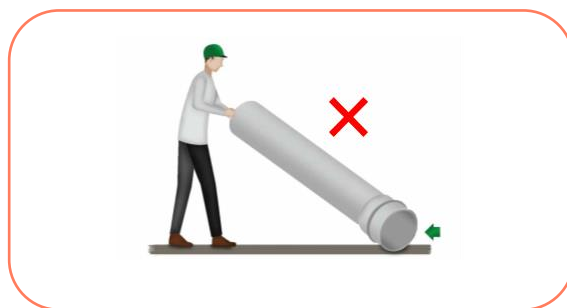
Ao movimentar os tubos e conexões Amanco Wavin nas operações de carga, descarga, estocagem, transporte até a vala, deve-se evitar que ocorram choques, batidas, atrito das embalagens de conexões e acessórios ou contatos com elementos que possam comprometer a integridade dos mesmos, tais como: pedras, quinas, objetos cortantes ou pontiagudos com arestas vivas, etc.

O descarregamento dos tubos e conexões dos caminhões deve ser feito com cuidado, preferencialmente de modo manual, não devendo permitir que os tubos ou conexões sejam lançados/jogados do alto da carroceria diretamente ao solo a fim de evitar danos, evitando também eventuais danos ao arrastar tubos na carroceria dos caminhões.

Para evitar danos, NÃO se deve deixar cair a tubulação.



Para não dificultar / impedir a operação de união das pontas com as bolsas dos tubos, ou até mesmo comprometer a estanqueidade do sistema, não arraste ou bata as extremidades dos tubos contra o chão ou outra superfície rígida.



A tubulação suporta o manejo normal da obra e pode ser facilmente carregada/descarregada manualmente (diâmetros até 450mm) ou com equipamento (500mm até 1.000mm) fazendo uso de cordas ou cintas de nylon. O uso de qualquer material metálico, como correntes ou cabos de aço, NÃO é recomendado, pois pode danificar as tubulações.

O carregamento/descarregamento sempre deverá ser supervisionado quando for realizado através de equipamentos ou mesmo manualmente. No caso de uso de cordas ou cintas de nylon, recomenda-se instalá-las em dois pontos de apoio na tubulação.

Adicionalmente, as cordas ou cintas de amarração não devem ser removidas até que a tubulação esteja estabilizada no local previsto ou tenha sido segurada para prevenir o seu deslizamento ou até queda.

Os pontos acima devem ser considerados em todo tipo de manuseio, seja no recebimento do material, na movimentação para o local da obra e também no momento da instalação.

Os tubos devem ser colocados na vala por, no mínimo, dois homens, impedindo seu arraste no chão e, principalmente, choques de suas extremidades com corpos rígidos.

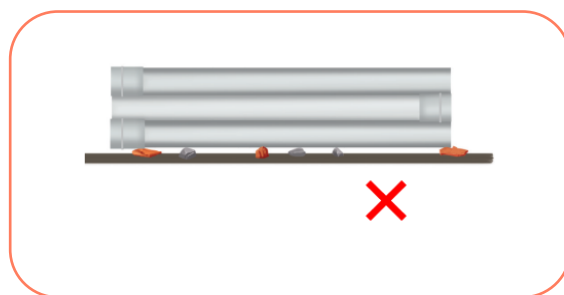
5.3 Estocagem

Deve-se estocar os tubos e conexões preferencialmente em locais sombreados, de fácil acesso e livres da ação direta ou de exposição contínua ao sol e intempéries, evitando possíveis deformações e descolorações provocadas pelo aquecimento excessivo.

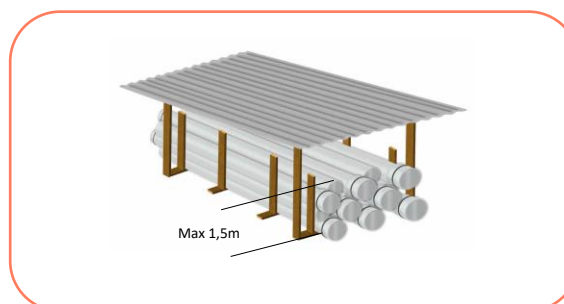
Os tubos devem ser empilhados com cuidado, evitando-se esforços e tensionamento das bolsas e no corpo dos tubos;



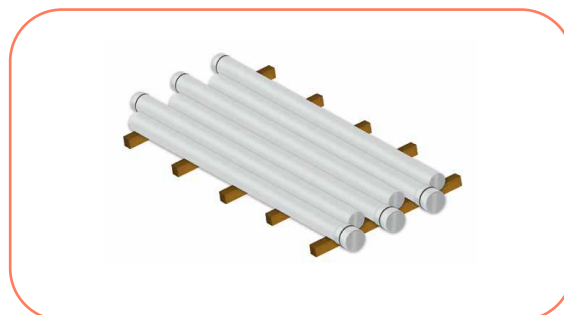
O armazenamento / estocagem dos tubos e conexões Amanco Wavin deve ser em locais isentos de quaisquer elementos que possam danificar o material tais como: superfícies rígidas com arestas vivas, objetos cortantes ou pontiagudos, pedras, etc.



Admite-se um empilhamento com altura máxima de 1,50 metros, independente da bitola ou espessura dos tubos.



As barras de tubo devem ser dispostas em camadas, na forma horizontal a uma altura máxima de até 1,5 metros ou sobre pallets com empilhamento recomendável não superior a 2 unidades, não devendo ficar expostos a céu aberto por um período superior a 6 (seis) meses.



A exposição a intempéries, principalmente aos raios ultravioletas por tempo prolongado, pode alterar a resistência ao impacto no transporte e manuseio dos tubos e a vida útil dos anéis. Desta forma, no caso de armazenamento por um período superior a seis meses, os tubos devem ser cobertos.

NOTA: A exposição às intempéries não altera as propriedades de resistência à tração e o módulo de elasticidade dos tubos.

As conexões devem ser estocadas por um período de, no máximo 6 (seis) meses, a partir da data da sua fabricação, quando estiverem sob a exposição de raios solares e/ou intempéries.

Quando os tubos ficarem estocados por longos períodos, devem permanecer ao abrigo do sol, evitando-se possíveis ovalizações ou deformações provocadas pelo seu aquecimento excessivo;

O local para estocagem deverá ser plano, com declividade mínima, limpo, livre de pedras ou objetos salientes e com ventilação, recomenda-se uso de lonas ou serem guardados sob abrigos para uma proteção eficaz como uma estrutura de madeiras de fácil desmontagem e sobre esta, uma cobertura com telhas, de maneira que os tubos fiquem distantes do telhado de 30 a 50 cm para que o calor não os danifique.

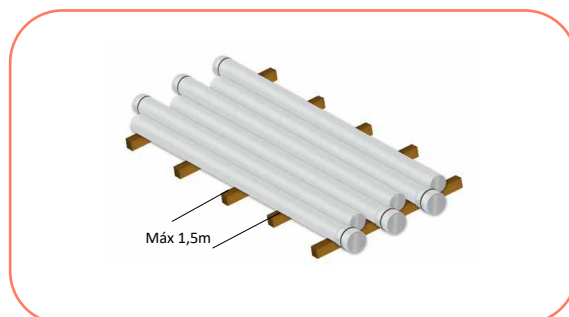


Caso utilize lona ou telas flexíveis (com por exemplo tela de monofilamento de polietileno de alta densidade com negro de fumo e percentual de sombreamento de 80%), garantir que haja um afastamento de no mínimo 30 a 50 cm na parte superior e laterais dos tubos para permitir a ventilação.

Tubos de diferentes diâmetros devem ser empilhados separadamente. Quando isto não for possível, deve-se colocar os tubos de diâmetros nominais maiores na parte inferior da pilha.

Armazene a tubulação tão perto quanto possível de sua localização final, afastada de tráfego de veículos e atividades de construção;

Para que as bolsas da primeira camada de tubos não fiquem em contato com tablado de madeira contínua, utilizar sarrafos ou travessas de madeira para compensar a altura das bolsas, colocando em posição transversal aos tubos e espaçados em 1,50 m.

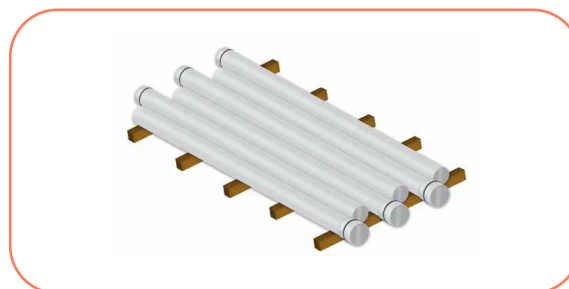


As pilhas deverão ser em forma de pirâmide, sobrepostas ou tipo fogueira evitando empilhar a tubulação a mais de 1,50m de altura;

a) Pirâmide



b) Sobrepostas

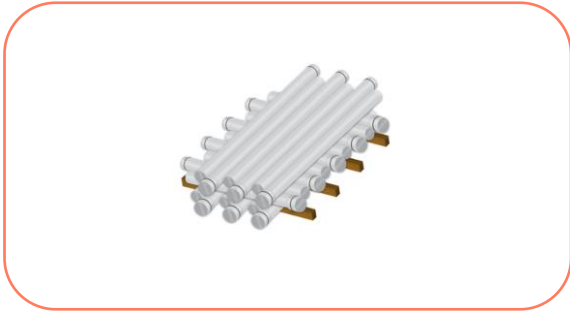


- Utilizar sarrafos ou travessas de madeira para compensar a altura das bolsas, colocando em posição transversal aos tubos e espaçados em 1,50 m.
- Os tubos devem ser colocados com as bolsas alternadas de cada lado. As demais fileiras de tubo devem ser

dispostas umas sobre as outras, alternando as bolsas;

- Lateralmente a pilha, devem ser instaladas escoras verticais espaçadas a cada metro para apoio lateral das camadas de tubos.

c) Empilhamento em fogueiras



Realizado por meio da utilização de cruzamento longitudinal dos tubos para amarração das pilhas, sem a utilização de suportes laterais, utilizando sarrafos de madeira no sentido transversal a primeira camada, espaçados de 1,5 m.

5.4 Anéis de Vedação

Para evitar danos aos anéis de vedação é recomendável proteger as bolsas da radiação solar nos tubos que possuem os anéis de vedação já alojados nas bolsas, bem como tamponar os tubos para evitar a entrada de qualquer material estranho, como terra, folhagem, madeira, animais, etc. Estes tubos

não podem ser usados como locais de armazenamento de ferramentas ou de quaisquer outros materiais.

Os anéis fornecidos em embalagens plásticas devem ser armazenados em suas embalagens originais sempre em lugares seguros e preferencialmente não exposto ao sol e contato com agentes químicos agressivos como, por exemplo, solventes e só devem ser levados ao local da obra no momento do uso.

5.5 Conexões e Pasta Lubrificante

As conexões e pasta lubrificante devem ser armazenados em suas embalagens originais sempre em lugares seguros e preferencialmente não exposto ao sol e contato com agentes químicos agressivos como, por exemplo, solventes e só devem ser levados ao local da obra no momento do uso;

Estocar pastas lubrificantes em local protegido do fogo ou do calor excessivo;

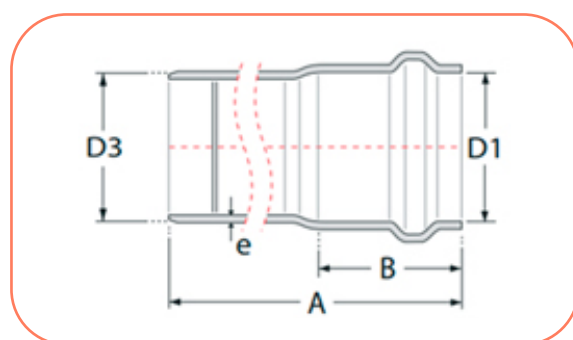
NOTA: Recomenda-se que estes lugares sejam mantidos limpos, secos, abrigados de luz e com temperatura controlada a $\pm 20^\circ \text{C}$.

Quando os tubos ficarem ao longo da vala, devem permanecer pelo menor tempo possível, a fim de evitar acidentes, choques ou deformações.

6. Itens da Linha

Tubo AgroBIAX PN14,5

Código	Descrição do produto	UR	Peso unit (gramas)	Processo de Fabricação	EAN unitário
19219	TUBO AGROBIAX AP PN145 DN100	1	8.975,71	Extrusão	7891960846806
19220	TUBO AGROBIAX AP PN145 DN150	1	18.721,03	Extrusão	7891960846790
19221	TUBO AGROBIAX AP PN145 DN200	1	31.440,90	Extrusão	7891960846783
19222	TUBO AGROBIAX AP PN145 DN250	1	48.146,51	Extrusão	7891960846776
19223	TUBO AGROBIAX AP PN145 DN300	1	68.397,63	Extrusão	7891960846769
22399	TUBO AGROBIAX AP PN145 DN350	1	91.202,92	Extrusão	7891960127103
22400	TUBO AGROBIAX AP PN145 DN400	1	118.410,46	Extrusão	7891960127110

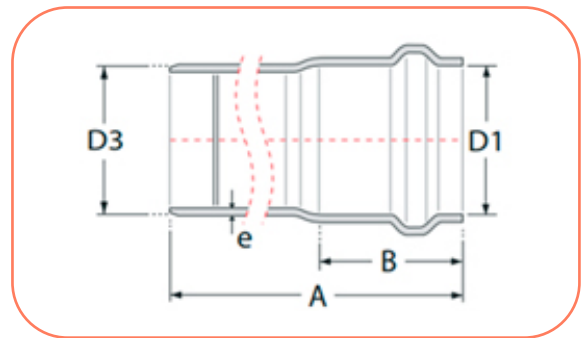


BITOLA	D1	D3	e	A	B
DN100	119,0	118,0	2,9	6.000,0	126,9
DN150	171,2	170,0	4,2	6.000,0	148,4
DN200	223,4	222,0	5,4	6.000,0	164,6
DN250	275,8	274,0	6,7	6.000,0	188,4
DN300	328,2	326,0	8,0	6.000,0	213,5
DN350	380,9	378,0	9,2	6.000,0	237,5
DN400	432,3	429,0	10,5	6.016,0	262,5

* medidas aproximadas em milímetros (mm).

Tubo AgroBIAX PN18

Código	Descrição do produto	UR	Peso unit (gramas)	Processo de Fabricação	EAN unitário
18209	TUBO AGROBIAX AP PN180 DN100	1	10.178,31	Extrusão	7891960879637
18210	TUBO AGROBIAX AP PN180 DN150	1	20.886,64	Extrusão	7891960879644
18211	TUBO AGROBIAX AP PN180 DN200	1	35.965,66	Extrusão	7891960879651
18212	TUBO AGROBIAX AP PN180 DN250	1	54.430,34	Extrusão	7891960879668
18213	TUBO AGROBIAX AP PN180 DN300	1	76.705,74	Extrusão	7891960879675
22401	TUBO AGROBIAX AP PN180 DN350	1	103.723,87	Extrusão	7891960127127
22402	TUBO AGROBIAX AP PN180 DN400	1	133.750,13	Extrusão	7891960127134

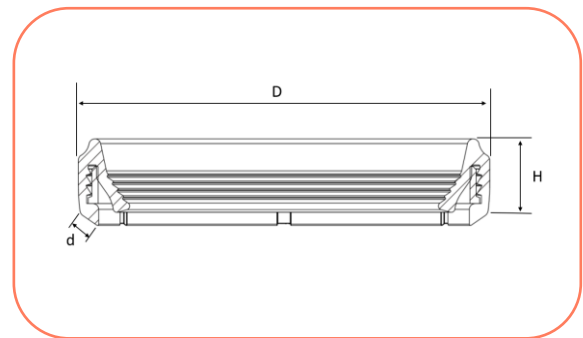


BITOLA	D1	D3	e	A	B
DN100	119,0	118,0	3,3	6.000,0	126,9
DN150	171,2	170,0	4,7	6.000,0	148,4
DN200	223,4	222,0	6,2	6.000,0	164,6
DN250	275,8	274,0	7,6	6.000,0	188,4
DN300	328,2	326,0	9,0	6.000,0	213,5
DN350	380,9	378,0	10,5	6.000,0	237,5
DN400	432,3	429,0	11,9	6.016,0	262,5

* medidas aproximadas em milímetros (mm).

Anel de Vedação AgroBIAX

Código	Descrição do produto	UR	Peso unit (gramas)	Processo de Fabricação	EAN unitário
94076	ANEL BIAx EPDM DN100	1	107	Vulcanização	7891960783187
94077	ANEL BIAx EPDM DN150	1	233	Vulcanização	7891960783194
94078	ANEL BIAx EPDM DN200	1	351	Vulcanização	7891960783200
94079	ANEL BIAx EPDM DN250	1	540	Vulcanização	7891960783217
94080	ANEL BIAx EPDM DN300	1	940	Vulcanização	7891960783224
95824	ANEL BIAx EPDM DN350	1	1.425	Vulcanização	7897795000864
95825	ANEL BIAx EPDM DN400	1	2.090	Vulcanização	7897795000871



BITOLA	D	H	d
DN100	140,1	29,4	7,0
DN150	196,5	35,1	8,4
DN200	251,2	38,6	9,3
DN250	307,1	43,8	10,5
DN300	366,5	53,3	12,8
DN350	423,6	59,7	13,9
DN400	480,5	67,0	15,8

* medidas aproximadas em milímetros (mm).

** Vedação em EPDM com dureza de 50 Shore A.

Pasta Lubrificante

Código	Descrição do produto	UR	Peso unit (gramas)	EAN Unitário	EAN Master
90131	PASTA LUB BICO APLIC 80G	16	80	7891960250023	7891960005692
90129	PASTA LUB BICO APLIC 300G	8	300	7891960250009	7891960005555
90130	PASTA LUB BICO APLIC 1000G	1	1.000	7891960250016	7891960005562
92678	PASTA LUB POTE 2,4 KG	1	2.400	7891960759663	7891960766883



wavin