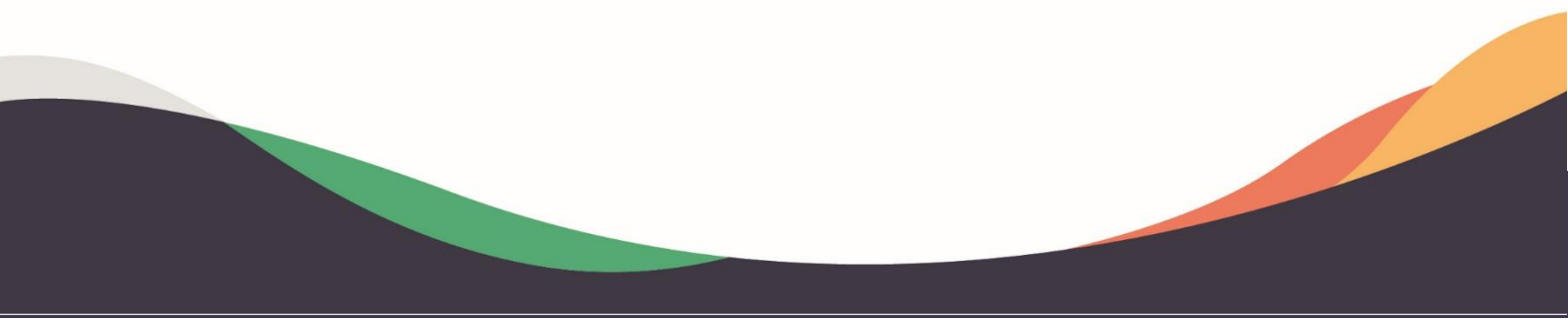




Ficha Técnica

Torneiras PP



Torneiras PP

PREDIAL >> ACESSÓRIOS >> TORNEIRAS



1. Apresentação do Produto

1.1 Função

Abertura, fechamento e controle manual do fluxo de água no ponto final de uso.

1.2 Aplicações

Aplicado em pontos de uso como áreas externas de jardim, tanques de lavanderia e pias.

2. Características Técnicas

2.1 Características Gerais

- Entrada de ½" BSP e ¾" BSP (acompanha bucha de redução);
- Pressão nominal: 4,5 Kgf/cm² (4,5 Bar);
- Pressão máxima admissível: 7,5 Kgf/cm² (7,5 Bar);
- Temperatura máxima de aplicação: 60°C;
- Abertura e fechamento com rotação de 360° do volante;
- Fabricado em Polipropileno (PP);
- Modelo jardim com espigão para mangueira de ½";

- Cor:
 - Modelo jardim: Preto
 - Modelo tanque: Branco com volante preto.

2.2 Normas de Referência

ABNT NBR 10281 - Torneiras - Requisitos e métodos de ensaio.

2.3 Itens complementares

Fita veda rosca.

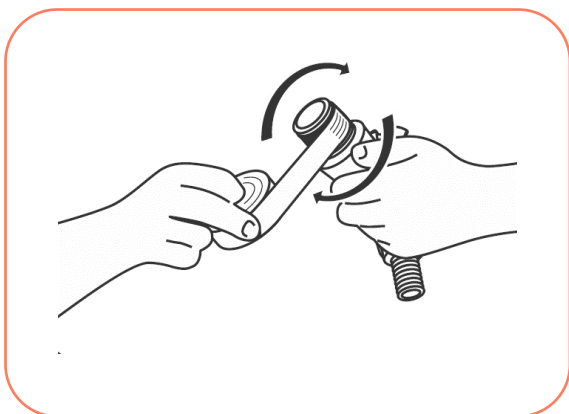
3. Benefícios

- Não sofre os efeitos de corrosão;
- Estanqueidade garantida;
- Abertura e fechamento simples;
- Possui acoplamento para mangueira;
- Fácil instalação.

4. Instruções

4.1 Montagem

1) Aplicar fita veda rosca nas roscas de entrada. Para caso de utilização com entrada de ¾", aplicar fita veda rosca na bucha de redução e na rosca da torneira;



2) Rosquear o produto na conexão roscável do ponto de uso.

ATENÇÃO! Faça o aperto manual sem utilizar ferramentas.



4.2 Transporte e Armazenagem

O produto deve ser acondicionado em sua embalagem original em local seco, arejado e livre de intempéries (sol e chuva) até o momento do uso.

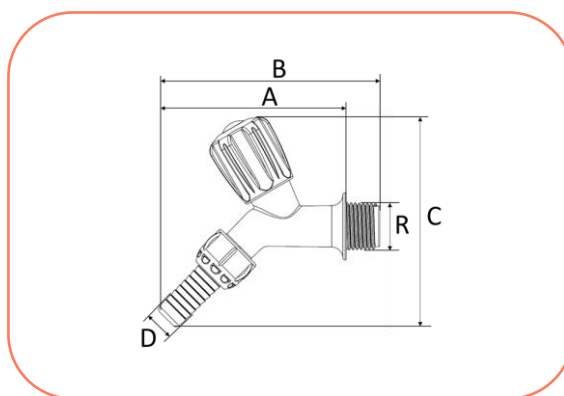
4.3 Manutenção

Em caso de vazamento na rosca, retirar o produto, aplicar fita veda rosca novamente e rosquear o produto.

5. Itens da Linha

Torneira para Jardim

Código	Descrição do produto	UR	Peso unit (g)	EAN unitário	EAN embalagem
95234	TORN PLAST JD ½" E ¾"	12	25,9	7891960800907	7891960800914

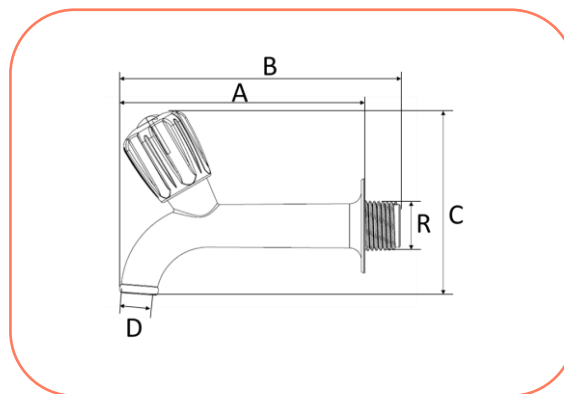


Modelo	A	B	C	D	R
Jardim	77	91	95	13	½" e ¾"

* medidas aproximadas em milímetros (mm).

Torneira para Tanque

Código	Descrição do produto	UR	Peso unit (g)	EAN unitário	EAN embalagem
95337	TORN PLAST TQ BR ½" E ¾"	12	26,4	7891960798594	7891960798587



Modelo	A	B	C	D	R
Tanque	98	114	75	13	½" e ¾"

* medidas aproximadas em milímetros (mm).

wavin