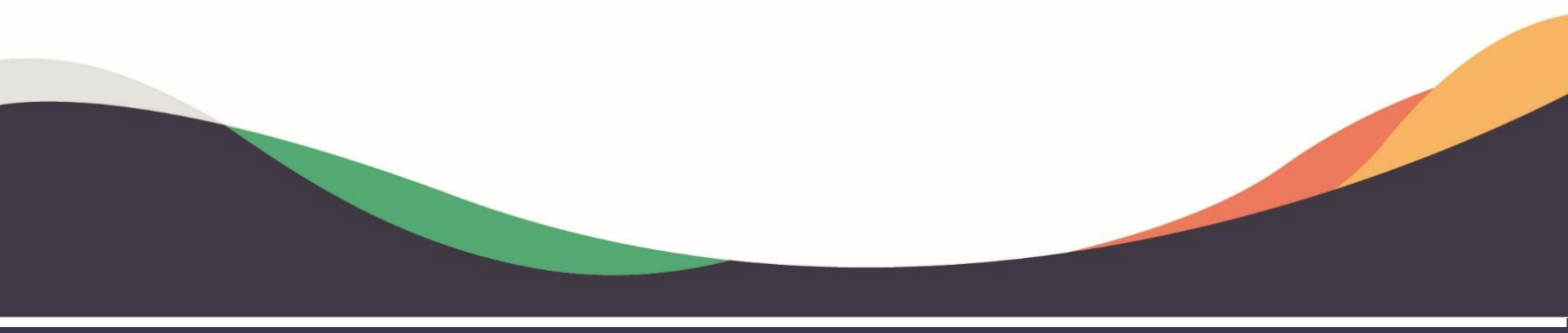




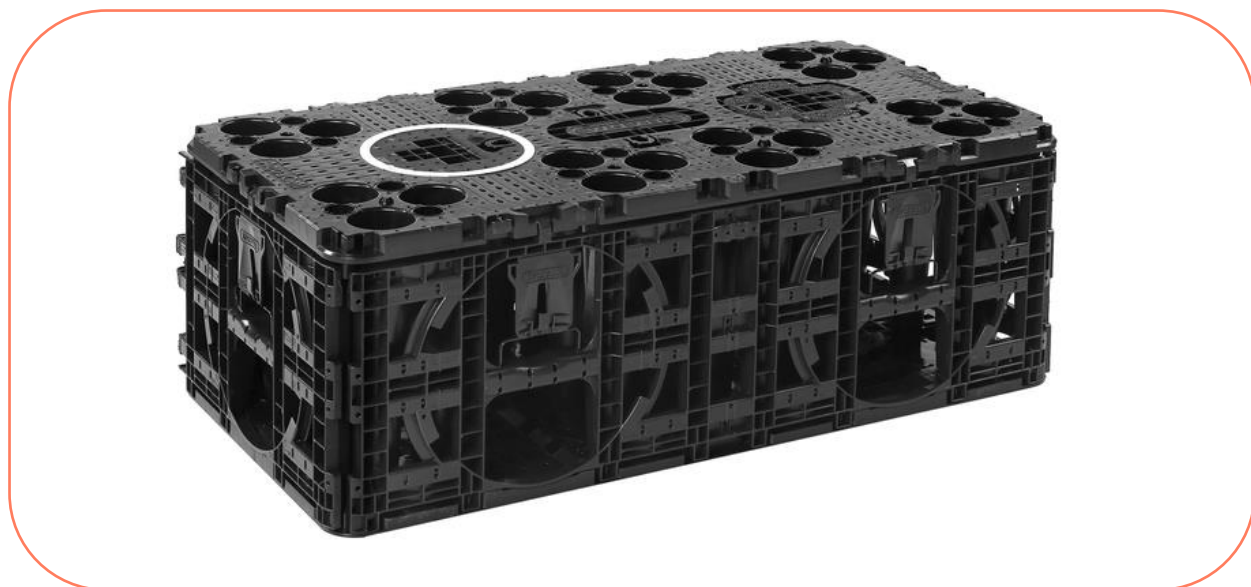
FICHA TÉCNICA

LINHA AQUACELL NG



LINHA AQUACELL NG

INFRAESTRUTURA >> DRENAGEM PLUVIAL >> AQUACELL



1. Apresentação do Produto

1.1 Função

A Amanco Wavin oferece soluções inovadoras e sustentáveis, que garantem a qualidade de vida e segurança dos usuários.

A linha geocelular Amanco Wavin Aquacell possui as funções de atenuação e sistema de infiltração de águas pluviais. A solução ideal para uma instalação mais rápida e acesso total para inspeção e limpeza.

1.2 Aplicações

As Geocélulas Amanco Wavin Aquacell são aplicadas em sistemas públicos e privados responsáveis pela instalação e manutenção de sistemas enterrados de gerenciamento de água de chuva. A versatilidade e construção modular os tornam perfeitos para qualquer aplicação, com ou sem carga de tráfego, onde os sistemas com os produtos Aquacell permitem tanto a infiltração reabastecendo os aquíferos quanto lançar a água de forma controlada a rede pública. Fácil para gerenciar, instalar e manter, com inspeções e alternativas sustentáveis.

2. Características Técnicas

Geocélulas

- **Matéria Prima:** Fabricado em PP (Polipropileno).
- **Processo de Fabricação:** As geocélulas são fabricadas através de injeção, garantindo uniformidade em toda sua estrutura.
- **Cor:** Preto com aditivo UV, pode ser armazenado em área sem cobertura

Dimensões	
Comprimento (mm)	1200
Largura (mm)	600
Altura (mm)	400
Volume bruto (l) sem a placa inferior	306 (288)
Taxa de vazão (%)	94-96%
Peso da unidade principal (Kg)	11
Conexões tubulares (mm)	160-315
Volume do sistema por carreta (m ³)	< 323

- **Unidade base:** Núcleo da geocélula, todas os demais componentes são montados ao seu redor.
- **Placa lateral:** além de fechar as laterais, dando estrutura para a montagem do geotêxtil, possui acoplamento para o conector tubular, para as entradas e saídas dentro da geocélula;
- **Placa inferior:** serve de base ao sistema, com acoplamento perfeito e com alta resistência;
- **Inspeção;** instalado na parte superior da unidade base, possui dois diâmetros 315mm e 425mm
- **Conector tubular;** faz a ligação de entrada e saída dentro do sistema, com opções de diâmetros de 200mm e 315mm.

Norma de Referência

EN 17152-1:2019 - Sistemas de tubulação de plástico para transporte subterrâneo sem pressão e armazenamento de água não potável - Caixas usadas para sistemas de infiltração, atenuação e armazenamento - Parte 1: Especificações para sistemas de águas pluviais.

Componentes



3. Benefícios

- **Segurança e confiabilidade:** é necessário o mínimo de recursos técnicos e operacionais para que seja realizado sua inspeção e limpeza, pelo fato de sua instalação ser 70% mais rápida, reduz o tempo de vala aberta na instalação;
- **Facilidade e conveniência:** um sistema leve e ergonômico com conectores de encaixe e manuseamento;
- **Armazenamento:** requer menor espaço de armazenamento, pois os pallets podem ser empilhados.
- **Otimização de frete:** muito mais volume de peças por caminhão que outras tecnologias, reduzindo custo com frete;
- **Proteção ao meio ambiente:** além de ser fabricado com PP reciclado, permite o reabastecimento dos aquíferos subterrâneos, reduzindo os impactos causados pela grande

impermeabilização do solo em grandes cidades.

- **Instalação:** Com a alta resistência estrutural em conjunto com a leveza dos componentes, possibilita instalação com menor profundidade, e em menor tempo que outras soluções do mercado, reduzindo significativamente custos indiretos de instalação;
- **Flexibilidade:** Por ser modular, possui uma taxa de vazio de cerca de 96% e poder ser empilhado, reduz de forma expressiva área de instalação e se adequa a geometria disponível do terreno;
- **Multifuncionalidade:** O sistema Amanco Wavin Aquacell é indicado para vários tipos de aplicações para instalações subterrâneas de sistemas de retenção, detenção ou reuso, como: Playgrounds, quadras poliesportivas, estacionamentos, parques de manobra de veículos, praças públicas, aeroportos etc.

4. Requisitos de instalação

4.1 Requisitos de instalação

Tipos de Carga	Montagem	
	Regular	Extra Forte
Profundidade de recobrimento sem carga de tráfego (m)	0,30 - 4,40	0,30 - 8,00
Profundidade de recobrimento com carga por roda de 1t (m)	0,30 - 4,40	0,30 - 8,00
Profundidade de recobrimento com carga por roda de 10t (m)	0,80 - 4,30	0,55 - 7,95

Montagem Regular:



Montagem Extra Forte



- Indicação geral para instalação acima do nível do lençol freático, conforme instruções para tanques de camada única. Para tanques multicamadas, a janela de aplicação pode ser limitada. A Amanco Wavin sempre recomenda uma cobertura mínima de 0,3m.

4.2 Geotêxtil não tecido

A função do geotêxtil não tecido no sistema, é de fazer a separação dos componentes Aquacell do material de reaterro, permitindo que a água infiltre no solo, graças a sua permeabilidade com poros mais finos.

Uma segunda função do geotêxtil é de proteger a geomembrana aplicada para impermeabilizar o sistema. Nesse caso é indicado aplicar o geotêxtil deve ser aplicado antes e depois da geomembrana.

Para projetos específicos consulte a área técnica da Amanco Wavin.

Recomendação de geotêxtil não tecido:

- Manta Geotêxtil Não Tecido Wavin Bidim R14.

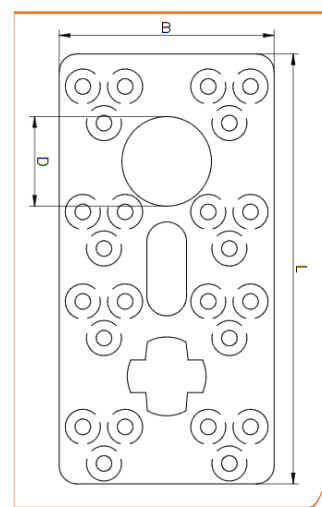
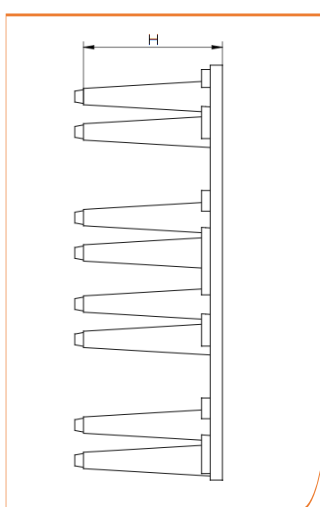
Para mais informações acesse: bidimwavingeossinteticos.com



5. Itens da Linha

Unidade Base de Infiltração

Código	Descrição do produto	UR	Peso unit (gramas)	Processo de Fabricação	EAN unitário
70610	UNIDADE DE INFILTRAÇÃO AQUACELL (NG)	1	11.400	Injeção	7891960136426

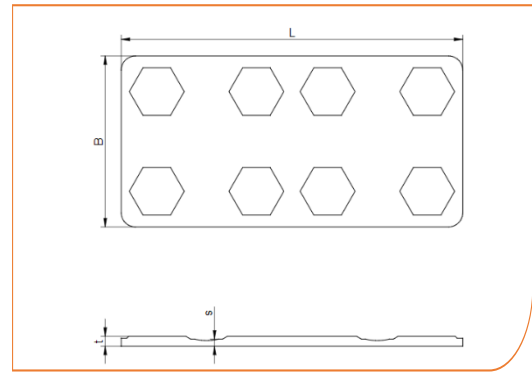


B	D	L	H
600	250	1200	400

* medidas aproximadas em milímetros (mm).

Placa Inferior

Código	Descrição do produto	UR	Peso unit (gramas)	EAN unitário
70602	PLACA INFERIOR AQUACELL (NG)	1	3600	7891960136433

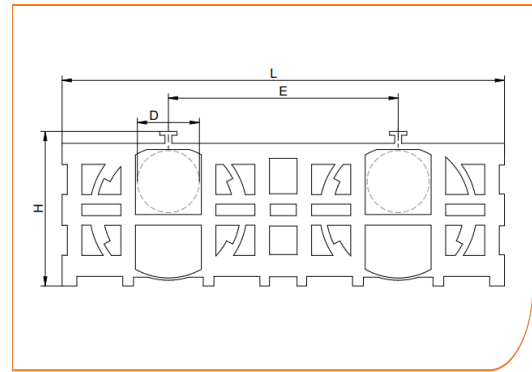
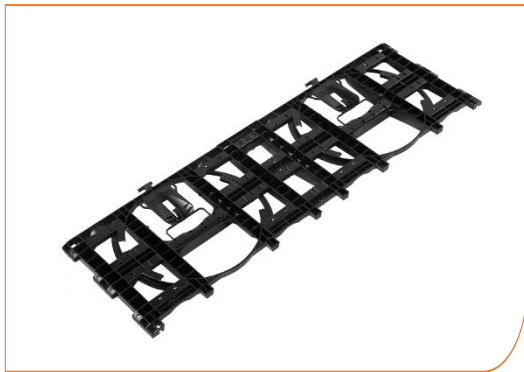


L	B	S	t
1200	600	20	30

* medidas aproximadas em milímetros (mm).

Placa Lateral

Código	Descrição do produto	UR	Peso unit (gramas)	Processo de Fabricação	EAN unitário
70603	PLACA LATERAL AQUACELL (NG)	1	2300	Moldado	7891960136440

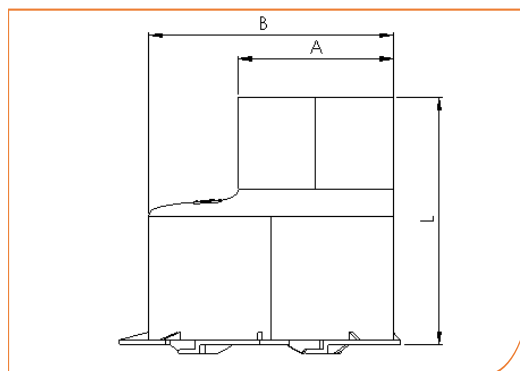


L	D	E	H
1200	160	600	400

* medidas aproximadas em milímetros (mm).

Placa Lateral

Código	Descrição do produto	UR	Peso unit (gramas)	Processo de Fabricação	EAN unitário
70605	ADAPTADOR 315 / 200 AQUACELL	1	1000	Injetado	7891960136457

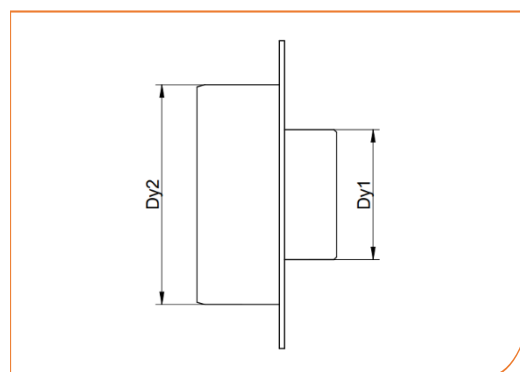


A	B	L
200	315	320

* medidas aproximadas em milímetros (mm).

Inspeção

Código	Descrição do produto	UR	Peso unit (gramas)	Processo de Fabricação	EAN Unitário
70606	ADAPTADOR SUPERIOR DN 425 AQUACELL	1	1500	Injetado	7891960136464
70607	ADAPTADOR SUPERIOR DN 315 AQUACELL	1	1000	Injetado	7891960136471



BITOLA	Dy1	Dy2
DN315	250	315
DN425	250	415

wavin