



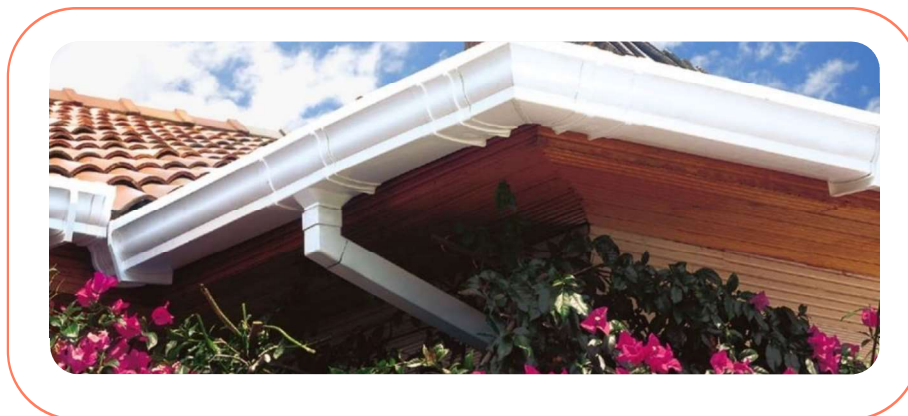
Ficha Técnica

Calha Moldura



Calha Moldura

PREDIAL >> CAPTAÇÃO PLUVIAL >> CALHAS E ACESSÓRIOS



1. Apresentação do Produto

1.1 Função

A Amanco Wavin oferece soluções inovadoras e sustentáveis, que garantem a qualidade de vida e segurança dos usuários. A linha de Calha Moldura é um sistema de captação de água pluvial (água de chuva)

composto por perfis, condutores e conexões para captação de águas pluviais em coberturas.

1.2 Aplicações

A linha de Calhas é utilizada em coberturas residenciais ou comerciais.

2. Características Técnicas

- Matéria Prima: Fabricado em PVC Rígido na cor branca;
- Perfis e condutores produzidos por extrusão no qual as moléculas do material são orientadas no sentido longitudinal. Acessórios moldados por injeção;
- Largura do perfil: 135 mm;
- Conductor em perfil quadrado de 65mm;
- Capacidade de captação (com bocal e conductor): 306 l/min;

- Declividade mínima de 0,5%;
- Permite pintura com tinta acrílica a base de água;
- Grelha suporta carga de até 500kg, tráfego leve de veículos;
- Volume útil da caixa de areia: 18 litros.

Normas de Referência

NBR10844 – Instalações prediais de águas pluviais.

3. Benefícios

- Design moderno;
- Durabilidade: não sofre corrosão;
- Fácil de instalar;
- Leve: facilita a instalação e a manutenção;
- Limpeza simplificada;
- Pode ser pintado para se adequar à fachada da construção;
- Protege as edificações de umidade excessiva;
- Vedação que garante a estanqueidade do sistema;
- Possui proteção anti-UV, que protege o sistema dos raios solares.

4. Informações Complementares

4.1 Ferramentas Necessárias

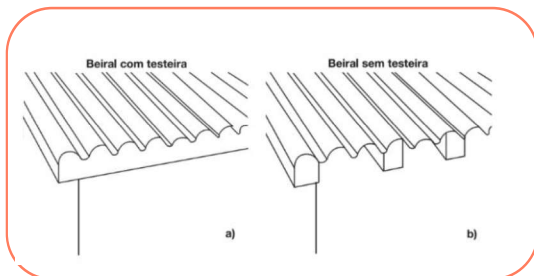
- Serra;
- Nível;
- Barbante;
- Lápis;
- Pasta lubrificante;
- Adesivo de PVC;
- Parafusos de fixação para uso em madeira;
- Parafusadeira ou chave de fenda.

4.2 Instalação dos Perfis

1º Verifique se o beiral possui testeira ou não:

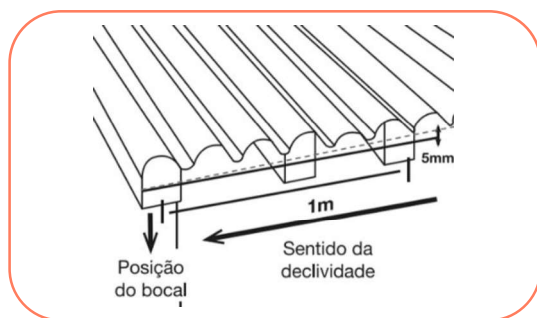
a) Caso possua, o sistema será fixado sobre ela com os suportes de PVC.

b) Caso não possua, o sistema será fixado sobre os caibros com os suportes metálicos, desde que a distância entre eles não seja superior a 60cm. Caso o distanciamento ultrapasse este valor, recomenda-se a instalação de uma testeira.



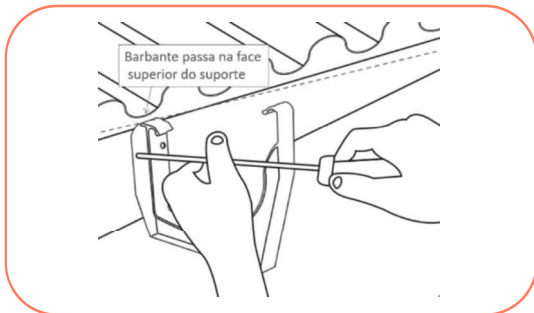
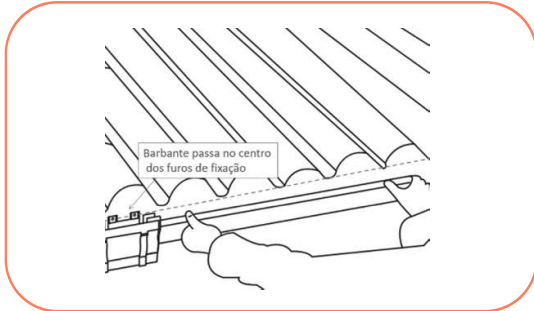
2º Inicie a instalação, definindo onde serão posicionados os bocais do sistema, que serão os pontos de descida da água de chuva. Estes pontos definem o sentido da declividade da calha.

3º Meça o comprimento do trecho e calcule o desnível entre o ponto inicial e final (onde será posicionado o bocal), considerando a inclinação de 0,5% (5mm a cada metro). Fixe um prego no início e no fim deste trecho e amarre um barbante entre eles. A calha deve acompanhar esta linha do ponto inicial ao final.

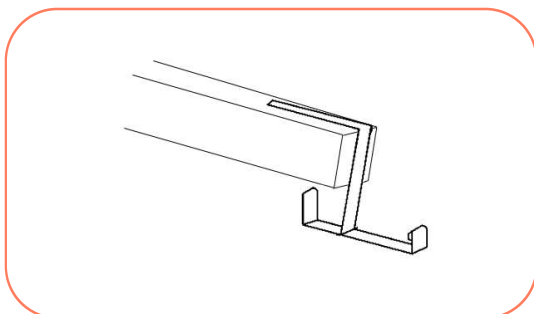


4º Fixe as conexões e suportes: Alinhe os furos de fixação da emenda e do bocal ao barbante e faça as marcações para posterior instalação. Faça as marcações para fixação dos suportes (considerando que para estes a face

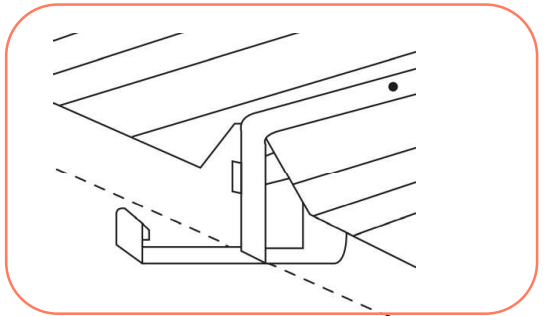
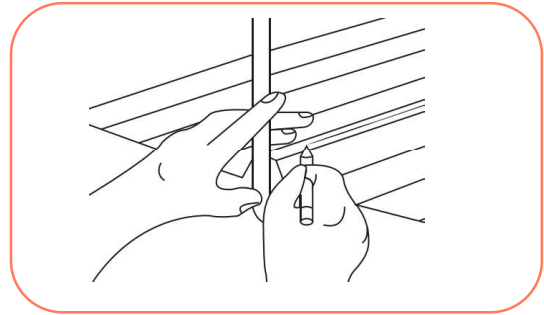
superior deve ser posicionada na linha do barbante), com espaçamento máximo de 60cm. Faça a marcação para as demais conexões. Para os esquadros, deve-se fixar um suporte em cada extremidade.



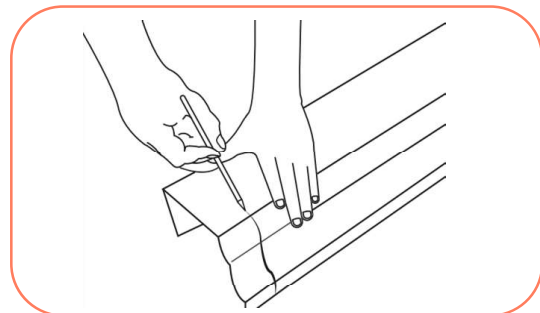
No caso do beiral sem testeira, os pontos de fixação já estão predefinidos pela posição dos caibros. Os suportes devem ser aparafusados sobre o caibro, respeitando a declividade e 0,5% (o grampo do suporte metálico é fixado na face traseira – menor – do perfil).



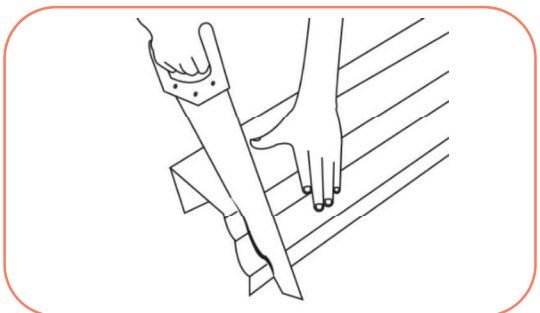
Já para coberturas metálicas, os suportes metálicos também podem ser utilizados, fixando-os diretamente na estrutura. Faça a marcação da dobra necessária na haste e siga a instalação respeitando a declividade e 0,5%.



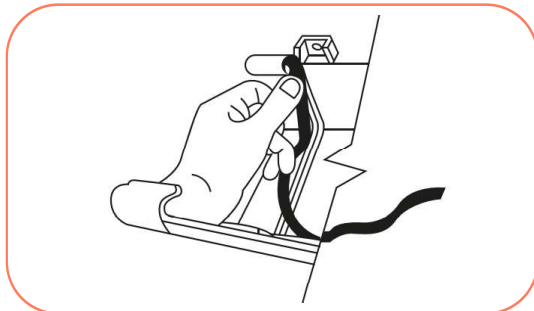
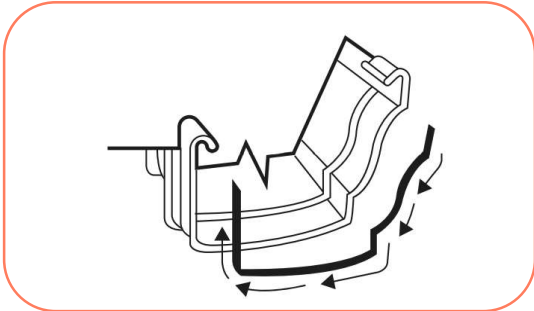
5º Faça as medições dos trechos necessários de perfil, considerando a marcação indicada na parte interna da conexão até a mesma marcação da conexão seguinte. É importante seguir esta instrução para permitir a dilatação térmica do sistema.



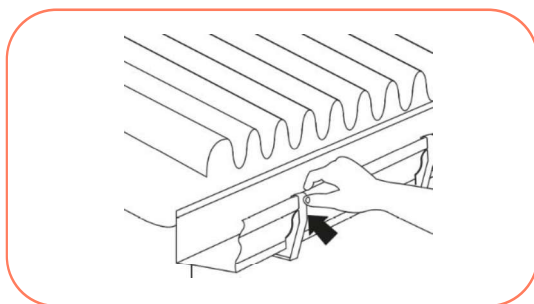
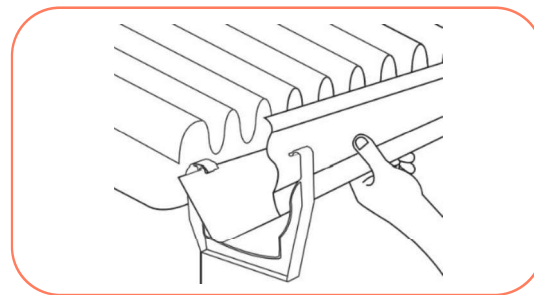
6º Para ser possível executar cortes retilíneos no perfil, encaixe um suporte, marque o contorno com lápis e execute o corte a partir deste contorno. Remova as rebarbas.



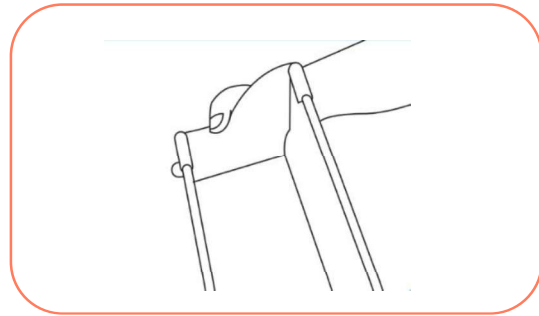
7º Aplique a pasta lubrificante na vedação e canaleta, para facilitar a montagem. Siga o formato dela, iniciando por um dos extremos e ajustando-a na canaleta. Utilize a pasta lubrificante para auxiliar a montagem.



8º A calha deverá ser encaixada nos suportes e nas conexões já fixados na testeira ou nos caibros: encaixe primeiro a parte traseira e gire a calha para baixo, como mostram as figuras. Importante respeitar a marcação na parte interna da conexão e verificar se a vedação permanece na posição adequada.



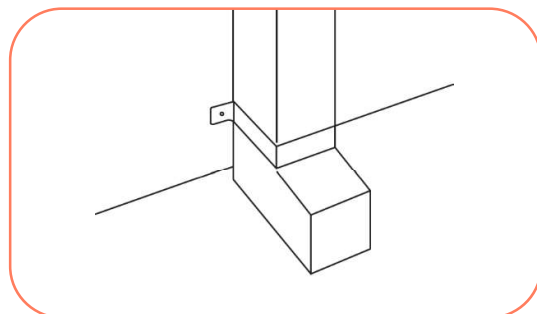
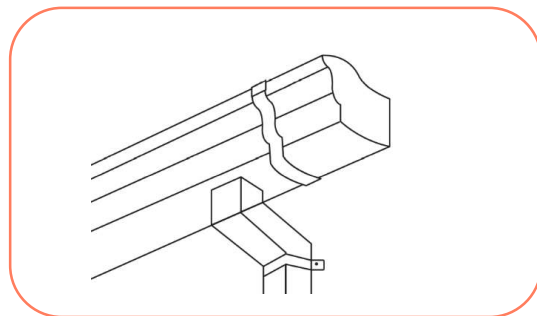
9º Então, encaixe as cabeceiras nas extremidades do sistema.



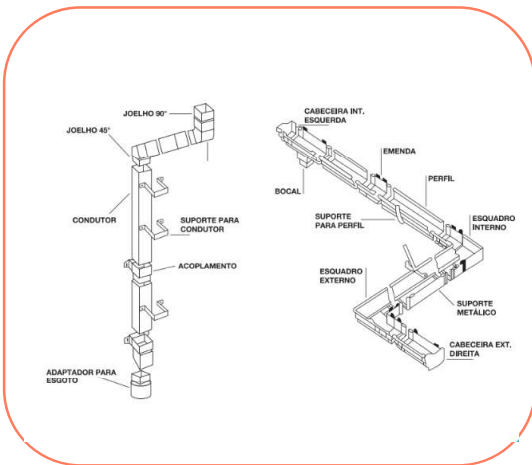
4.3 Instalação dos Condutores

1º Para os condutores, deve-se medir a altura e cortar os segmentos, conforme a necessidade (lembre-se de descontar a distância do suporte nos segmentos). Marque os pontos onde os suportes serão fixados equidistantes uns dos outros em intervalos de até 1,50m.

2º Deve-se sempre instalar as conexões com as pontas voltadas para baixo. Utilize os joelhos e acoplamento conforme necessidade. A emenda dos condutores e conexões é executada através de adesivo de PVC. Caso necessário, utilize selante ou veda-calha para o perfeito desempenho do sistema.



4.4 Esquema de Montagem



4.5 Orientações para Projeto

Serão necessárias 3 informações para o dimensionamento do sistema:

a) Índice pluviométrico (H) da região em que o sistema será instalado. Obtido através da NBR 10844, que traz a intensidade de chuva das principais regiões do país.

b) Área máxima de contribuição (At): É a área máxima do telhado que drena uma quantidade de chuva suportável pelo perfil + bocal. É calculada de acordo com a NBR 10844, respeitando a intensidade pluviométrica de cada região (para período de retorno de 5 anos).

$$At = (Q * 3600)/H$$

Onde:

At: área da superfície a ser drenada (m²)

Q: vazão total (L/s)

H: índice pluviométrico (L/min)

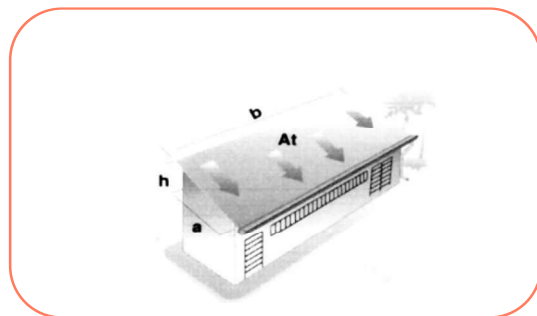
A fim de facilitar os cálculos, a tabela abaixo contém os valores para o sistema de Calha Pluvial:

Localidades	Índice Pluviométrico (mm/h)	Área Máxima do Telhado (At) (m ²)
Aracaju (SE)	122	262,0
Belém (PA)	157	203,6

Belo Horizonte (MG)	227	140,8
Cuiabá (MT)	190	168,3
Curitiba (PR)	204	156,7
Florianópolis (SC)	120	266,4
Fortaleza (CE)	156	204,9
Goiânia (GO)	178	179,6
João Pessoa (PB)	140	228,3
Maceió (AL)	122	262,0
Manaus (AM)	180	177,6
Natal (RN)	120	266,4
Porto Alegre (RS)	156	204,9
Porto Velho (RO)	167	191,4
Rio Branco (AC)	139	230,0
Rio de Janeiro (RJ)	156	204,9
Salvador (BA)	122	262,0
São Luís (MA)	126	253,7
São Paulo (SP)	132	242,2
Teresina (PI)	240	133,2
Vitória (ES)	156	204,9

c) Área de Contribuição do Telhado (Ac): É a área do telhado que recebe a chuva que escoar na calha, calculada da seguinte maneira:

$$Ac = (a+h/2)*b$$



Exemplo: hipoteticamente, em uma casa na região de Teresina-PI (com intensidade pluviométrica de 240 mm/h, segundo a NBR 10844), possui cobertura de duas águas, no qual cada uma delas possui 5m de

comprimento, 1,2m de altura e 30m de largura.
Aplicando as fórmulas:

$$At = (Q * 3600)/H$$

Onde: Q = 5,1 L/s; H = 240 mm/h

$$\text{Logo: } At = (5,1 * 3600)/240$$

$$At = 76,5 \text{ m}^2$$

$$Ac = (a+h/2)*b$$

Onde: a=5m; h=1,2m; b=30m

$$\text{Então: } Ac = (5+0,6)*30$$

$$Ac = 168 \text{ m}^2$$

Desta forma:

Nº condutores (Nc) = $Ac/At = 2,2$. Com isto, deve-se arredondar o valor para cima, resultando em 3 condutores para a área de contribuição do telhado informada.

Para saber a distância (d) entre os condutores, calcula-se da seguinte forma:

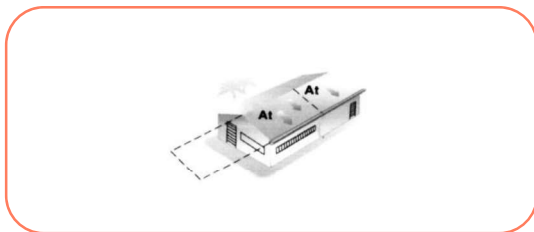
$$d = b / (Nc - 1)$$

$$d = 30 / (3 - 1)$$

$$d = 15\text{m}$$

No exemplo acima, deve-se instalar 3 condutores com 15m de distância entre eles (em cada água do telhado).

Para obter melhor eficiência de escoamento, recomenda-se que o bocal de descida seja localizado no centro do telhado, podendo-se assim dobrar a Ac.



Utilize condutores em edificações de até 2 pavimentos (6,5m). Para alturas superiores a esta, consulte o Suporte Técnico.

4.6 Limpeza

Com o passar do tempo, é comum que resíduos de galhos, folhas, poeiras e outras sujeiras

maiores acabem se acumulando nas calhas. Porém, quando não é realizada a manutenção adequada, o sistema de escoamento do telhado fica comprometido. Por isso, é imprescindível criar uma rotina de limpeza do sistema de captação pluvial da edificação. A frequência de limpeza do sistema de calhas, depende de cada região. Porém, sugere-se que a limpeza seja feita a cada 6 meses.

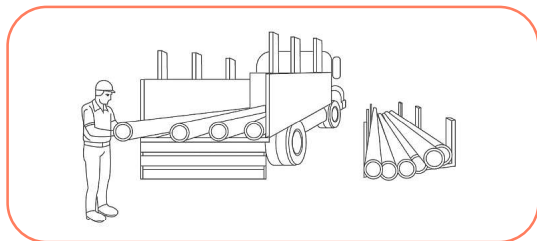
1 - Remova todo o excesso de sujeira (poeiras, folhas, galhos, lama etc.) com a mão (usando luvas).

2 - Utilize uma mangueira de alta pressão para realizar a lavagem das calhas, removendo sujeiras que ficam mais impregnadas. Caso necessário, utilize sabão neutro para remover manchas insistentes.

4.7 Transporte e Armazenagem

No transporte das calhas e condutores, deve ser evitado o manuseio violento, grandes flechas, colocação em balanço e contato das calhas com peças metálicas e salientes;

As calhas devem ser carregadas e nunca arrastadas sobre o solo, para evitar avarias nas pontas e bolsas; no descarregamento, devem ser evitadas quedas ao solo.



O local de armazenamento deve ser plano e bem nivelado, para evitar deformações permanentes.

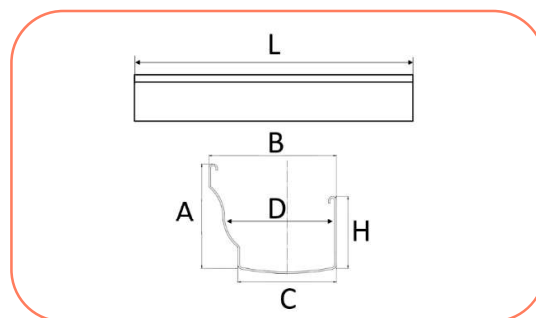
4.8 Manutenção

Inspecione regularmente o sistema de captação pluvial, para evitar entupimentos e transbordamentos. O sistema deverá ser inspecionado nos períodos de primavera e outono, avaliando e, se necessário, retirando folhas e sementes nos bocais de captação e saída de água. Nas estações chuvosas, o monitoramento também deve ser realizado.

5. Itens da Linha

Perfil

Código	Descrição do produto	UR	Peso unit (gramas)	EAN unitário	EAN embalagem
22691	PERFIL CALHA MOLDURA 3M BR	4	3.222,00	7891960129473	7891960129480

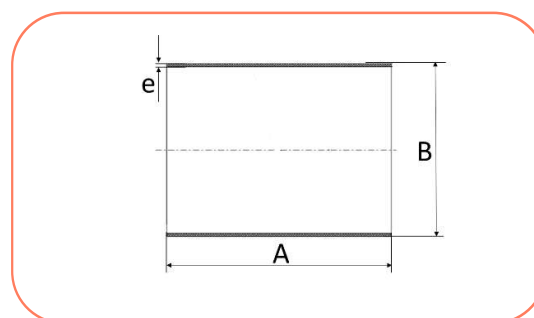


BITOLA	A	B	C	D	H	L
135MM	128	155	120	135	89	3000

* medidas aproximadas em milímetros (mm).

Condutor

Código	Descrição do produto	UR	Peso unit (gramas)	EAN unitário	EAN embalagem
22693	CONDUTOR QUADRADO 65MM X 3M BR	9	2.354	7891960129510	7891960129527



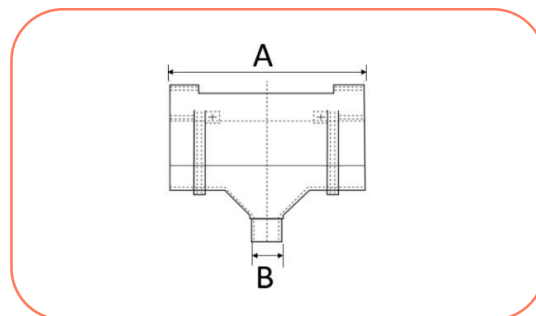
BITOLA	A	B	e
65MM	3000	65	2,25

* medidas aproximadas em milímetros (mm).

Bocal

Código	Descrição do produto	UR	Peso unit (gramas)	EAN unitário	EAN embalagem
70391	BOCAL QUAD 65MM P/ CALHA MOLDURA BR	8	446	7891960129541	7891960129695

*Vedações vendidas separadamente

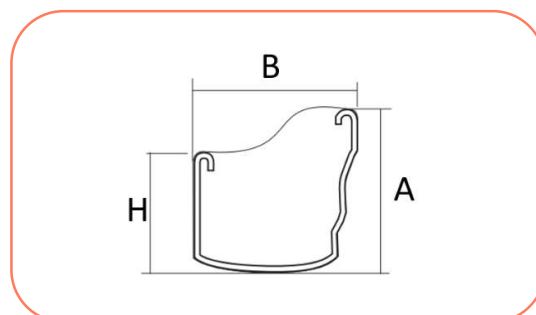


BITOLA	A	B
135MM	300	60.9

* medidas aproximadas em milímetros (mm).

Cabeceira Interna

Código	Descrição do produto	UR	Peso unit (gramas)	EAN unitário	EAN embalagem
70413	CABECEIRA INT ESQ P/ CALHA MOLDURA BR	10	115	7891960129602	7891960129756
70414	CABECEIRA INT DIR P/ CALHA MOLDURA BR	10	115	7891960129619	7891960129763



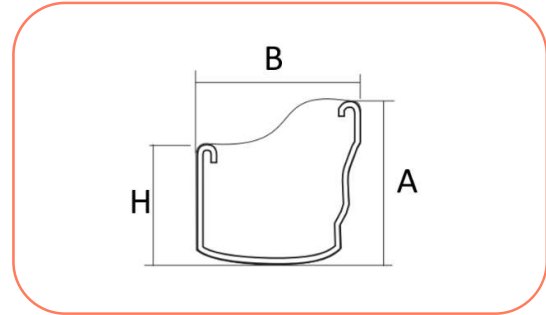
BITOLA	A	B	H
135MM	135	160	95

* medidas aproximadas em milímetros (mm).

Cabeceira Externa

Código	Descrição do produto	UR	Peso unit (gramas)	EAN unitário	EAN embalagem
70411	CABECEIRA EXT ESQ P/ CALHA MOLDURA BR	10	133	7891960129589	7891960129732
70412	CABECEIRA EXT DIR P/ CALHA MOLDURA BR	10	133	7891960129596	7891960129749

*Vedações vendidas separadamente



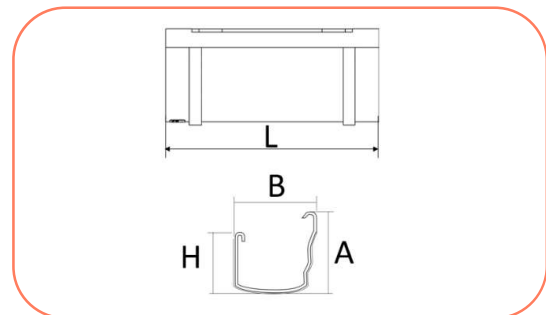
BITOLA	A	B	H
135MM	142	162	95

* medidas aproximadas em milímetros (mm).

Emenda

Código	Descrição do produto	UR	Peso unit (gramas)	EAN unitário	EAN embalagem
70400	EMENDA P/ CALHA MOLDURA BR	20	277	7891960129558	7891960129701

*Vedações vendidas separadamente



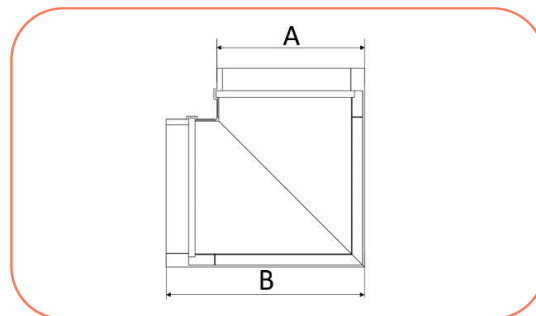
BITOLA	A	B	H	L
135MM	142	169	110	170

* medidas aproximadas em milímetros (mm).

Esquadro Interno

Código	Descrição do produto	UR	Peso unit (gramas)	EAN unitário	EAN embalagem
70410	ESQUADRO INT P/ CALHA MOLDURA BR	8	433	7891960129572	7891960129725

*Vedações vendidas separadamente



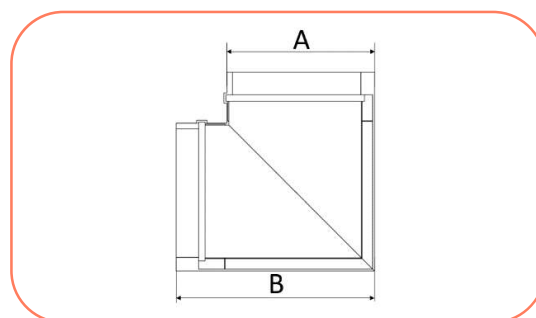
BITOLA	A	B
135MM	167,4	330,7

* medidas aproximadas em milímetros (mm).

Esquadro Externo

Código	Descrição do produto	UR	Peso unit (gramas)	EAN unitário	EAN embalagem
70401	ESQUADRO EXT P/ CALHA MOLDURA BR	10	401	7891960129565	7891960129718

*Vedações vendidas separadamente

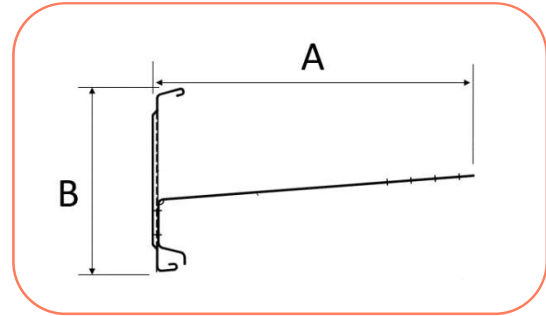


BITOLA	A	B
135MM	167,4	330,7

* medidas aproximadas em milímetros (mm).

Suporte Metálico para Perfil

Código	Descrição do produto	UR	Peso unit (gramas)	EAN unitário	EAN embalagem
70416	SUPORE METÁLICO P/ CALHA MOLDURA	10	93	7891960129633	7891960129787

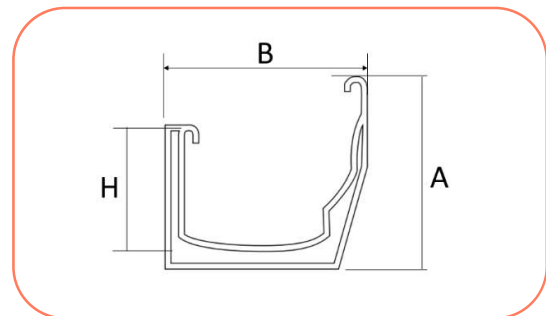


BITOLA	A	B
135MM	276	155

* medidas aproximadas em milímetros (mm).

Suporte PVC para Perfil

Código	Descrição do produto	UR	Peso unit (gramas)	EAN unitário	EAN embalagem
70415	SUPORE PVC P/ CALHA MOLDURA BR	10	73	7891960129626	7891960129770

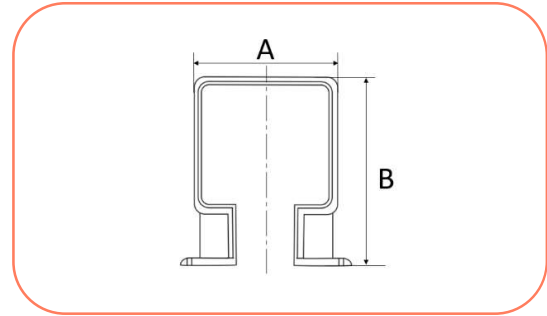


BITOLA	A	B	H
135MM	159	160	119,5

* medidas aproximadas em milímetros (mm).

Suporte para Condutor

Código	Descrição do produto	UR	Peso unit (gramas)	EAN unitário	EAN embalagem
70417	SUPORE P/ CONDUTOR QUADRADO 65MM BR	50	25	7891960129640	7891960129794

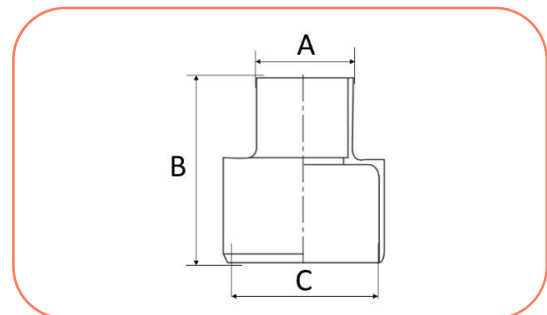


BITOLA	A	B
65MM	70	104

* medidas aproximadas em milímetros (mm).

Acoplamento

Código	Descrição do produto	UR	Peso unit (gramas)	EAN unitário	EAN embalagem
70418	ACOPLAMENTO P/ COND QUADR 65MM BR	10	79	7891960129657	7891960129800

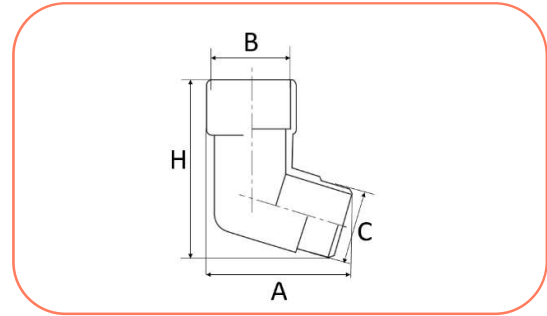


BITOLA	A (ponta)	B	C (bolsa)
65MM	60,7	123	65

* medidas aproximadas em milímetros (mm).

Joelho 45°

Código	Descrição do produto	UR	Peso unit (gramas)	EAN unitário	EAN embalagem
70419	JOELHO 45° P/ COND QUADR 65MM BR	20	124	7891960129664	7891960129817

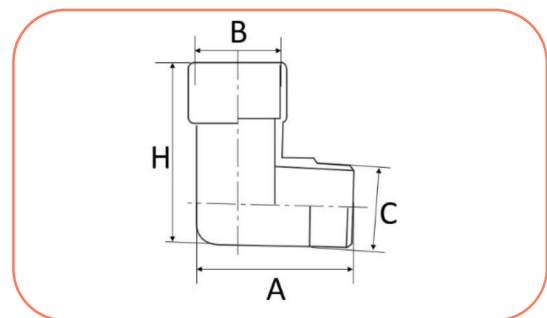


BITOLA	A	B (bolsa)	C (ponta)	H
65MM	123	65	60,7	139

* medidas aproximadas em milímetros (mm).

Joelho 90°

Código	Descrição do produto	UR	Peso unit (gramas)	EAN unitário	EAN embalagem
70420	JOELHO 90° P/ COND QUADR 65MM BR	20	136	7891960129671	7891960129824

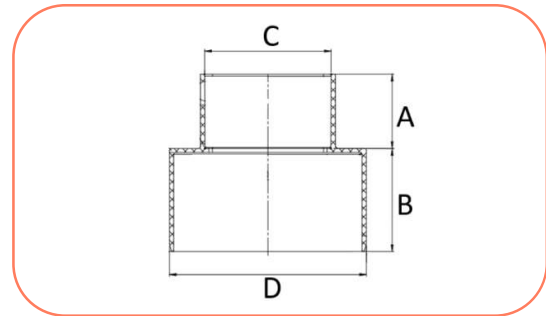


BITOLA	A	B (bolsa)	C (ponta)	H
65MM	123	65	60,7	120

* medidas aproximadas em milímetros (mm).

Adaptador de Transição para Esgoto

Código	Descrição do produto	UR	Peso unit (gramas)	EAN unitário	EAN embalagem
22692	ADAPTADOR DE TRANSIÇÃO P/ ESG 100X65 BR	10	94	7891960129497	7891960129503



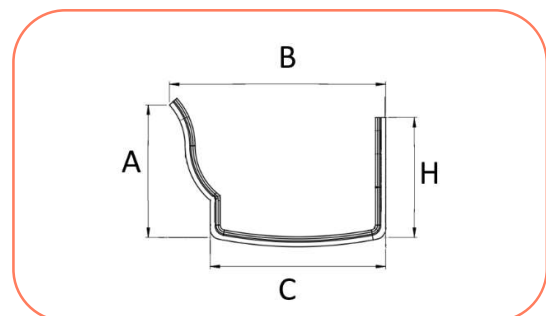
BITOLA	A	B	C	ØD
100 X 65	38	53	65	101,6

* medidas aproximadas em milímetros (mm).

Vedação para Perfil

Código	Descrição do produto	UR	Peso unit (gramas)	EAN unitário	EAN embalagem
70390	VEDAÇÃO P/ CALHA MOLDURA	32	10	7891960129534	7891960129688

*Vedação em EPDM, dureza 70 shore A.

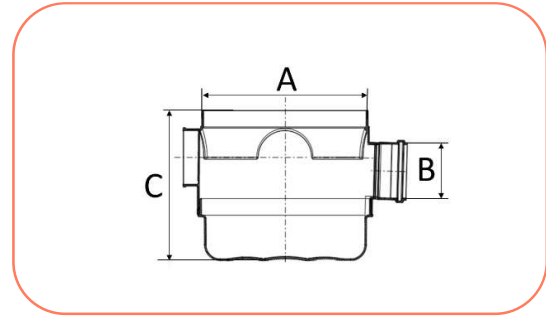


BITOLA	A	B	C	H
135MM	96	158	128	87,5

* medidas aproximadas em milímetros (mm).

Caixa de Areia

Código	Descrição do produto	UR	Peso unit (gramas)	EAN unitário	EAN embalagem
13153	CORPO CX AREIA DN300	1	2.500	7891960740760	-

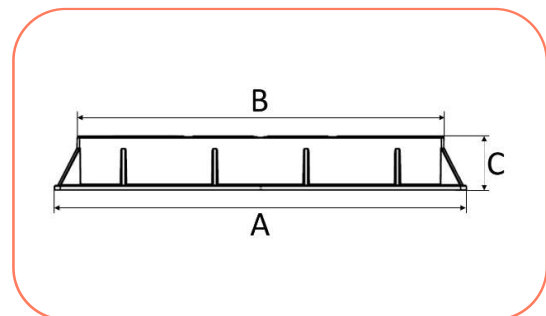


BITOLA	A	B	C
DN300	315	101,6	284

* medidas aproximadas em milímetros (mm).

Grelha e Porta-Grelha

Código	Descrição do produto	UR	Peso unit (gramas)	EAN unitário	EAN embalagem
13150	CONJUNTO PORTA GRELHA E GRELHA PVC DN300	1	2.438	7891960740739	-

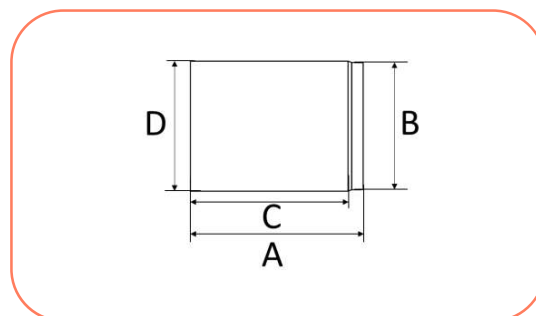


BITOLA	A	B	C
DN300	361	321	47

* medidas aproximadas em milímetros (mm).

Prolongador

Código	Descrição do produto	UR	Peso unit (gramas)	EAN unitário	EAN embalagem
91346	PROLONGADOR DN300 X 420MM	1	2.260	7891960731096	-



BITOLA	A	B	C	D
DN300	420	308	390	315

* medidas aproximadas em milímetros (mm).

Pasta Lubrificante

Código	Descrição do produto	UR	Peso unit (gramas)	EAN unitário	EAN embalagem
90131	PASTA LUB BICO APLIC 80G	16	80	7891960250023	7891960005692
90129	PASTA LUB BICO APLIC 300G	8	300	7891960250009	7891960005555
90130	PASTA LUB BICO APLIC 1000G	1	1.000	7891960250016	7891960005562
92678	PASTA LUB POTE 2,4 KG	1	2.400	7891960759663	7891960766883



