

ASSENTOS SANITÁRIOS OVAL

PREDIAL >> ACESSÓRIOS >> ASSENTOS SANITÁRIOS



1 APRESENTAÇÃO DO PRODUTO

1.1 FUNÇÃO

Complemento da bacia sanitária, que tem a função de ser o meio de abertura e fechamento da bacia, além de assento para uso, garantindo maior higiene ao usuário.

1.2 APLICAÇÕES

Utilizado em bacias sanitárias.

2 CARACTERÍSTICAS TÉCNICAS

Compatível com Louças ovais;
Tampa e base rígidos, fabricados em Polipropileno (PP);
Cores: Branco, Cinza e Areia;
Superfície lisa.

2.1 NORMAS DE REFERÊNCIA

NBR 15097 – Aparelhos sanitários de material cerâmico.

2.2 ITENS COMPLEMENTARES

Espude; tubos de descida.

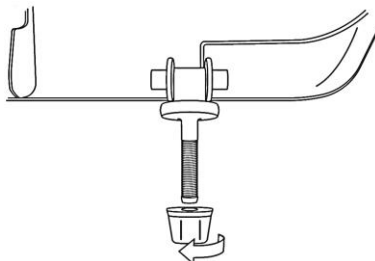
3 BENEFÍCIOS

Ergonômico e confortável;
Acabamento liso;
Fácil limpeza.

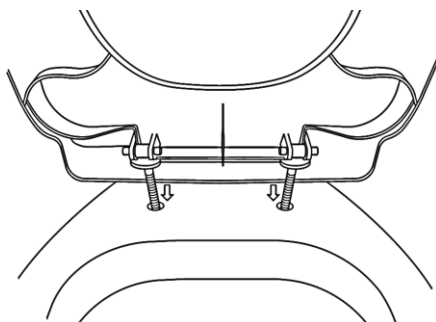
4 INSTRUÇÕES

4.1 MONTAGEM

1º Retire as porcas dos parafusos;

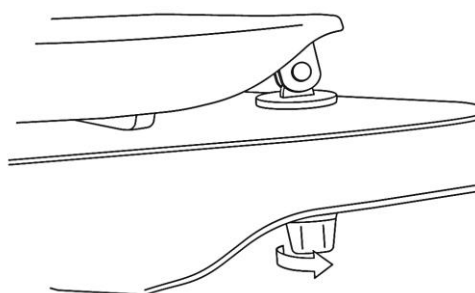


2º Encaixe o assento na louça sanitária, certificando que os dois parafusos entrem no furo de forma nivelada;



3º Na parte de baixo da louça, rosqueie a porca no parafuso para o aperto final e fixação da tampa na louça.

NOTA: Antes do aperto final, centralize o assento na louça sanitária.



4.2 TRANSPORTE E ARMAZENAGEM

Armazenar o produto em sua embalagem original em local seco, arejado e livre de radiação solar direta. Durante o transporte, não submeter o produto a impactos.

4.3 MANUTENÇÃO

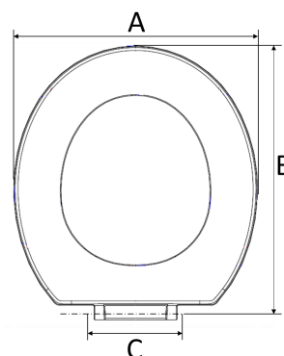
Para limpeza do assento, utilize um pano úmido com detergente ou sabão neutro. Não utilize produtos químicos agressivos que possam danificar a superfície ou amarelar o produto.

5 ITENS DA LINHA

MODELO OVAL

Código	Descrição do Produto	Unidade de Remessa	Peso unitário (g)	EAN unitário	EAN embalagem master
95646	ASSENTO SANIT OVAL CV BR PL	6	490,3	7891960800044	7891960800020

*Louças ovais



MODELO	A	B	C
OVAL	372	435	153

* medidas aproximadas em milímetros (mm)