



Ficha Técnica

Linha Registros Irrigação



Registros Irrigação

IRRIGAÇÃO >> ACESSÓRIOS >> REGISTROS

1. Apresentação do Produto

1.1 Função

A Amanco Wavin oferece soluções inovadoras e sustentáveis, que garantem a qualidade de vida e segurança dos usuários.

A linha de Registros possui a função de controlar a passagem de água, permitindo a abertura e o bloqueio total da água na rede de irrigação instalada.

1.2 Aplicações

Utilizados em sistemas de irrigação com tubulações rígidas em PVC, na condução de água potável fria.

2. Características Técnicas

Tubos

- Fabricado em PVC (Policloreto de Vinila);
- Cor: Azul com volante na cor laranja;
- Volante com proteção da haste, evitando o travamento pela entrada de areia e sujeira na haste.
- Bitolas soldáveis de 25; 32; 50; 75; 100mm;
- Bitolas roscáveis de 3/4; 1"; 1.1/2; 2" e 3";
- Pressão máxima de trabalho: 10 kgf/cm²;

- Temperatura nominal: 20 °C;
- Temperatura máxima: 45 °C;
- Padrão de rosca: BSP, seguindo ISO7-1;

ATENÇÃO! A abertura e fechamento dos registros de grandes diâmetros (acima de 75mm ou 2.1/2) apresentam um alto torque quando o registro não está instalado na tubulação e pressurizado, nesses casos recomenda-se a fixação do registro em uma base fixa, para impedir que o esforço de

abertura e fechamento do volante se propague para a rede instalada.

Normas de Referência

NBR 14312 - Irrigação e drenagem - Tubos de PVC rígido com junta soldável ou elástica PN 40 e PN 80 para sistemas permanentes de irrigação;

Itens Complementares

Adesivo plástico para PVC; Solução Preparadora; Fita Veda Rosca; Tubos e conexões soldáveis e roscáveis de irrigação.

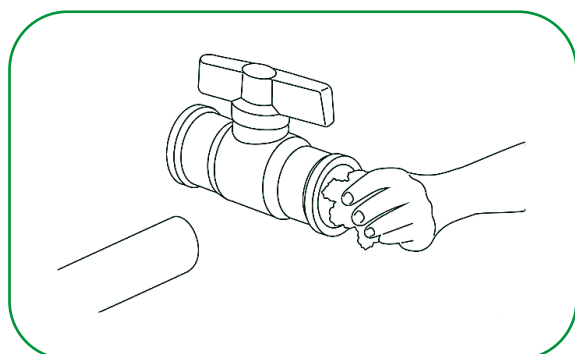
3. Benefícios

- Fácil Instalação;
- Resistente a corrosão;
- Excelente resistência a pressão;
- Abertura e fechamento com 1/4 de volta;
- Capa de proteção do volante, impedindo a entrada de sujeira e areia na haste e dificulte a abertura e fechamento;
- Vazão total, sem perda de carga.

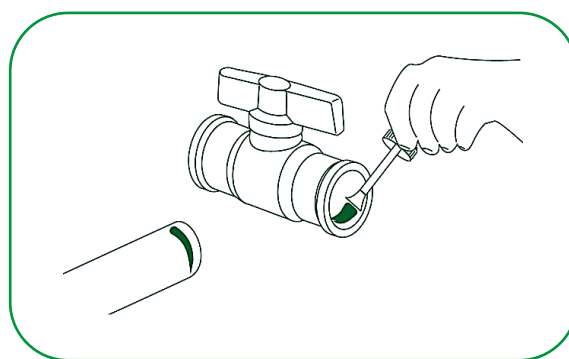
4. Informações Complementares

4.1 Montagem do registro soldável

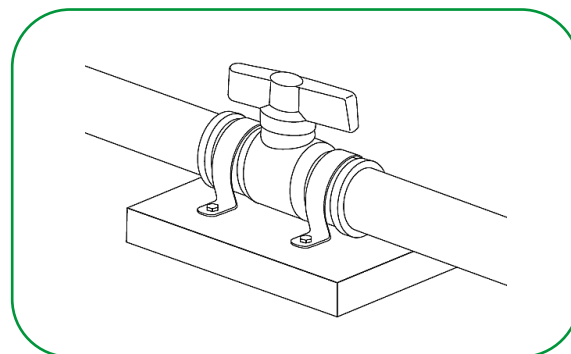
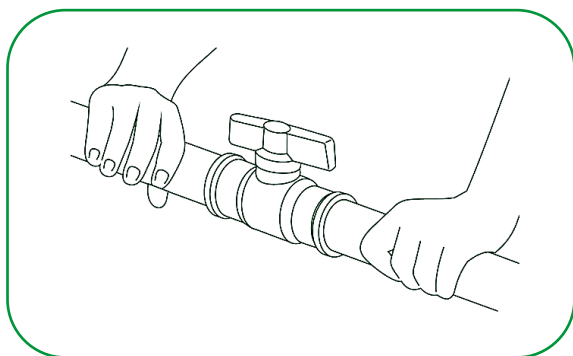
- Para instalação, deixe o registro na posição aberta, faça o lixamento e limpe a bolsa do registro e a ponta do tubo;



- Passar o adesivo Amanco PVC na bolsa do registro e ponta do tubo;

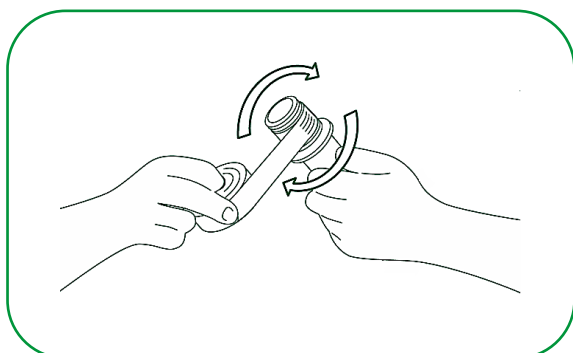


- Faça a união do tubo com o registro;



4.2 Montagem do registro roscável

- Para instalação, deixe o registro na posição aberta, aplique fita veda rosca na ponta roscável do tubo ou conexão;



- Insira a conexão no registro e gire-a até perceber que está totalmente rosqueada. O aperto da rosca deve ser feito de forma manual sem auxílio de qualquer tipo de ferramenta;

4.3 Instalação de registros de grandes diâmetros

Para instalação dos registros de grandes diâmetros (acima de 60mm ou 2"), é necessário fixar o registro com abraçadeiras a uma base rígida e fixa. Devido ao alto torque de abertura e fechamento do registro, a fixação a base é necessária para evitar que o esforço de abertura e fechamento do registro se propague para a tubulação instalada e afete as juntas soldáveis ou roscáveis.

4.4 Transporte e Armazenagem

Manter o produto na embalagem original, em local seco, limpo e livre de ação direta do sol até o momento do uso, durante o transporte, evitar impactos e batidas que possam danificar o produto.

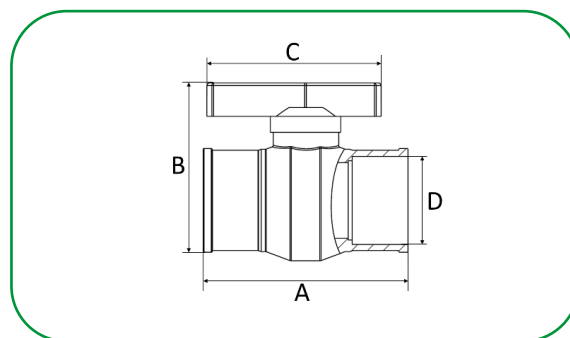
4.5 Manutenção

Para manutenção no registro é necessário fechar a rede de alimentação e drenar a água da tubulação, o registro não pode ser desmontado com pressão na rede.

5. Itens da Linha

Registro Monobloco Soldável

Código	Descrição do produto	UR	Peso unit (gramas)	Processo de Fabricação	EAN unitário	EAN embalagem
99404	REGISTRO MONOBLOCO SOLD IRR 25MM	20	60,0	Injeção	7891960828000	7891960827997
99406	REGISTRO MONOBLOCO SOLD IRR 32MM	10	111,0	Injeção	7891960827980	7891960827973
99407	REGISTRO MONOBLOCO SOLD IRR 50MM	5	255,0	Injeção	7891960827966	7891960827959
99408	REGISTRO MONOBLOCO SOLD IRR 75MM	2	997,0	Injeção	7891960827942	7891960827935
70547	REGISTRO MONOBLOCO SOLD IRR 100MM	1	2.467,0	Injeção	7891960134873	-

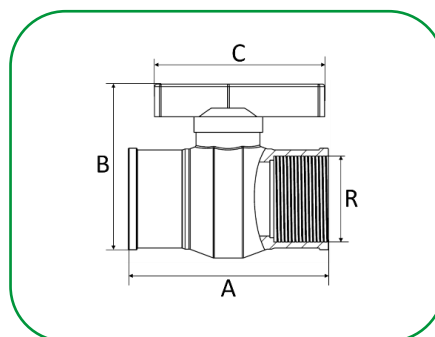


BITOLA	A	B	C	D
DN25	71,9	59,6	63,5	25,0
DN32	89,4	71,7	76,8	32,0
DN50	119,3	94,6	100,2	50,5
DN75	189,3	148,9	159,4	75,5
DN100	255,7	234,5	262,3	101,6

* medidas aproximadas em milímetros (mm).

Registro Monobloco Roscável

Código	Descrição do produto	UR	Peso unit (gramas)	Processo de Fabricação	EAN unitário	EAN embalagem
70548	REGISTRO MONOBLOCO ROSC IRR 3/4	20	68,0	Injeção	7891960134880	7891960134941
70549	REGISTRO MONOBLOCO ROSC IRR 1"	10	136,0	Injeção	7891960134897	7891960134958
70570	REGISTRO MONOBLOCO ROSC IRR 1.1/2	5	292,0	Injeção	7891960134903	7891960134965
70571	REGISTRO MONOBLOCO ROSC IRR 2"	2	561,0	Injeção	7891960134910	7891960134972
70572	REGISTRO MONOBLOCO ROSC IRR 3"	2	1.027,0	Injeção	7891960134927	7891960135313



BITOLA	A	B	C	D
3/4"	68,0	61,3	63,4	3/4 BSP
1"	90,0	74,4	75,8	1" BSP
1.1/2"	113,9	95,7	99,6	1.1/2 BSP
2"	145,0	115,0	125,4	2" BSP
3"	189,0	157,2	151,5	3" BSP

* medidas aproximadas em milímetros (mm)

A Orbia é uma empresa movida por um propósito comum: promover a vida em todo o mundo. Os cinco grupos empresariais Orbia têm um foco coletivo na expansão do acesso à saúde e ao bem-estar, reinventando o futuro das cidades e dos lares, garantindo a segurança alimentar e hídrica, ligando as comunidades à informação e acelerando uma economia circular com materiais básicos e avançados, produtos especializados e soluções inovadoras.



Polymer
Solutions

Connectivity
Solutions

Building &
Infrastructure

Fluor & Energy
Materials

Precision
Agriculture



/AmancoWavinBR



/AmancoWavinBR



@AmancoWavinBrasil



/amanco-wavin

Acesse o nosso site: amancowavin.com.br