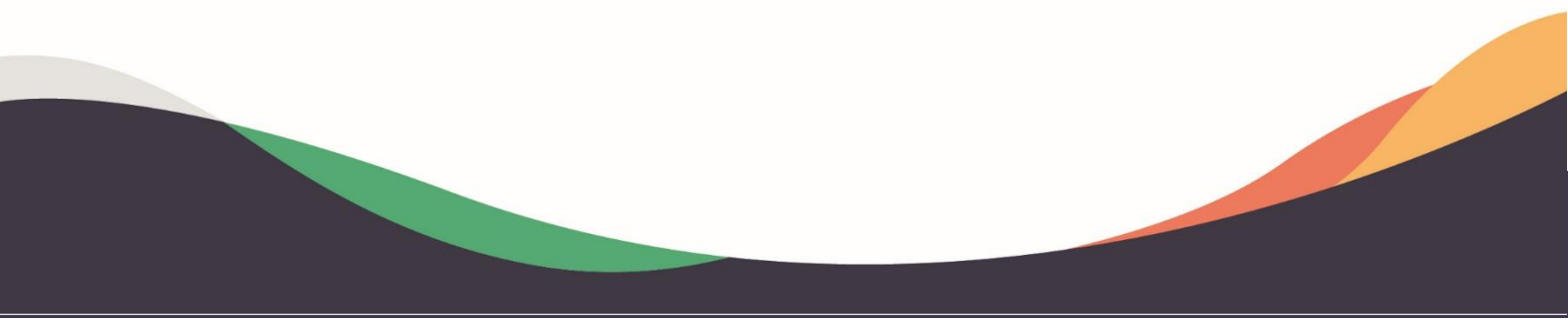




Ficha Técnica

Eletroduto Corrugado



Eletroduto Corrugado

PREDIAL >> ELÉTRICA >> ELETRODUTO CORRUGADO



1. Apresentação do Produto

1.1 Função

São utilizados para condução e acomodação de fios, cabos elétricos e dispositivos embutidos em paredes e lajes.

1.2 Aplicações

Os eletrodutos corrugados são aplicados em instalações prediais elétricas de baixa tensão (até 1000V em tensão alternada ou 1500V em tensão contínua).

2. Características Técnicas

- Eletrodutos e acessórios fabricados em PVC (Policloreto de vinila), não propaga chamas;
- Cor: Amarelo para série leve e alaranjado para série reforçada;
- Diâmetros de 20mm (1/2), 25mm (3/4) e 32mm (1”);
- Caixas de luz de tamanhos 4x2 e 4x4;
- Caixas octogonais de tamanhos 3x3 e 4x4;
- Resistência das caixas octogonais: 8kg;
- Grau de Proteção das caixas de luz e octogonais: IP40;
- Série leve indicada para aplicações em parede: resistência a compressão de 320 N/5cm;
- Série reforçada indicada para aplicações em lajes: resistência à compressão de 750 N/5cm.

Tabela de referência de número de condutores no mesmo eletroduto, conforme norma NBR5410.

Seção do cabo (mm ²)	Número de condutores no mesmo eletroduto								
	1	2	3	4	5	6	7	8	9
1,5	20	20	20	20	25	25	25	25	32

2,5	20	20	20	25	25	25	32	32	32
4	20	25	25	25	25	32	32	32	32
6	20	25	25	25	32	32	32	32	-
10	20	32	32	32	32	-	-	-	-
16	20	32	32	-	-	-	-	-	-

Normas de Referência

NBR5410 – Instalações elétricas de baixa tensão;

NBR 5431 – Caixas e invólucros para acessórios elétricos para instalações elétricas fixas domésticas e análogas - Dimensões

NBR15465 – Sistemas de eletroduto plásticos para instalações elétricas de baixa tensão.

NBR IEC 60529 – Grau de proteção providos por invólucros (Códigos IP)

NBR IEC 60670-1 - Caixas e invólucros para acessórios elétricos para instalações elétricas fixas domésticas e análogas

Itens Complementares

- Fita isolante;
- Quadros de distribuição;
- Caixa de passagem.

3. Benefícios

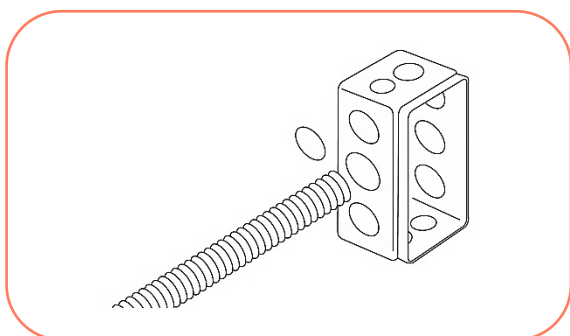
- Alta resistência à compressão diametral, não amassa;
- Pode ser curvado com facilidade;
- Encaixe simples dos tubos às caixas de luz e luvas de emenda;
- Não propaga chama

4. Informações Complementares

4.1 Montagem

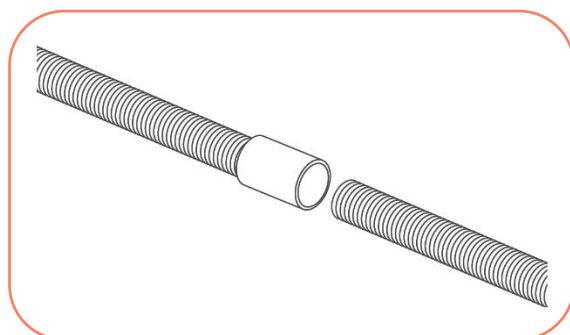
4.1.1 Execução de Juntas

A conexão entre as caixas de derivação e o Eletroduto é feita por encaixe, retire as partes destacáveis das caixas e conecte o eletroduto.



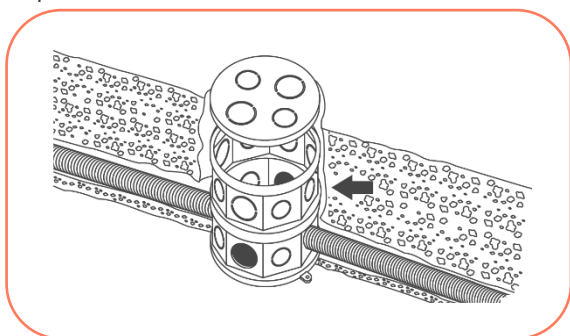
4.1.2 União de Eletrodutos

A união entre dois Eletrodutos é feita por meio da luva de emenda, por encaixe sob pressão.



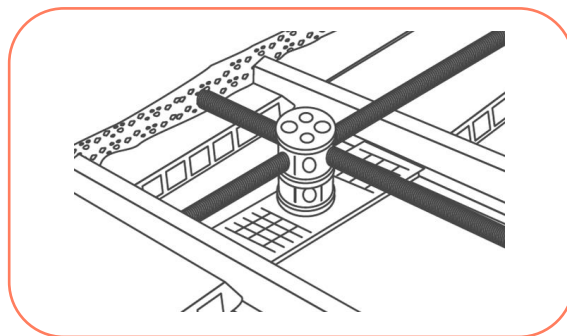
4.1.3 Prolongador de Eletrodutos

O prolongador é utilizado nos casos em que a caixa octogonal é utilizada em lajes de maiores espessuras.



4.1.4 Caixa Octogonal com Suporte para Laje

A caixa octogonal com suporte é utilizada para facilitar a instalação da caixa em vigas de lajes pré-moldadas, encaixando nos vãos para cerâmica.



4.2 Observações

- Durante instalação, deve-se evitar choques, batidas e caminhar sobre os produtos para prevenir quebras e/ou trincas.
- A passagem dos fios e a instalação elétrica devem ser realizadas somente após a conclusão da instalação dos eletrodutos, respectivas caixas de luz, quadros, caixas de passagem e outros serviços de obra. Para facilitar a inserção dos fios, podem-se utilizar os seguintes procedimentos:
 - Guias de puxamento, que devem ser introduzidas somente após pronta a instalação dos eletrodutos;
 - Lubrificantes que não prejudiquem a isolamento dos condutores (vaselina industrial em pasta ou líquida) que facilitem o deslizamento dos fios pelo interior dos eletrodutos, e que não prejudiquem a parte isolante dos fios.
- Os eletrodutos embutidos em concreto armado devem ser colocados de modo a evitar a sua deformação durante a concretagem. Deve-se fechar as caixas de luz e extremidades dos eletrodutos com materiais que impeçam a entrada do material durante o processo.
- Não é permitido o uso dos eletrodutos leves em instalações embutidas em concreto armado.

- Não é recomendada instalação de ventiladores diretamente na caixa octogonal.
- Não deixar o produto exposto ao sol, mesmo na montagem, pois poderá ocorrer o ressecamento precoce do produto.

4.3 Transporte e Armazenagem

No transporte dos eletrodutos, deve ser evitado o manuseio violento e contato dos tubos com peças metálicas e salientes;

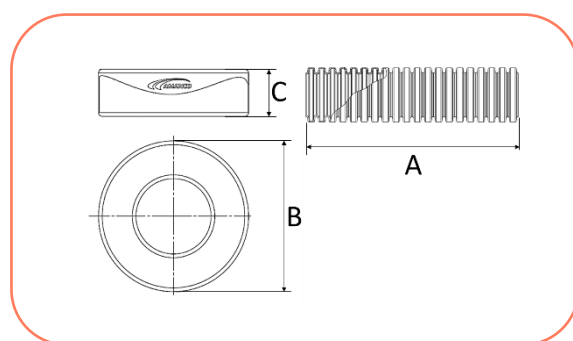
Os eletrodutos devem ser carregados e nunca arrastados sobre o solo, para evitar avarias; No descarregamento, devem ser evitadas quedas ao solo;

O local de armazenamento deve coberto protegendo a exposição do eletroduto ao sol. Nunca deixe o produto exposto ao sol, pois poderá ocorrer o ressecamento precoce do produto.

5. Itens da Linha

Eletroduto Corrugado Série Leve

Código	Descrição do produto	UR	Peso unit (gramas)	EAN unitário	EAN embalagem
10112	ELETRODUTO CORR FLEX DN20X50M	50 m	2.535,2	7891960024143	-
18641	ELETRODUTO CORR FLEX DN20X7M	1 pc	300,5	7891960873420	-
10113	ELETRODUTO CORR FLEX DN25X50M	50 m	3.464,0	7891960024150	-
21369	ELETRODUTO CORR FLEX DN25X25M	25 m	1.732,0	7891960804134	-
18642	ELETRODUTO CORR FLEX DN25X7M	1 pc	470,0	7891960873413	-
10114	ELETRODUTO CORR FLEX DN32X25M	25 m	2.535,2	7891960024167	-
18643	ELETRODUTO CORR FLEX DN32X7M	1 pc	692,0	7891960873406	-

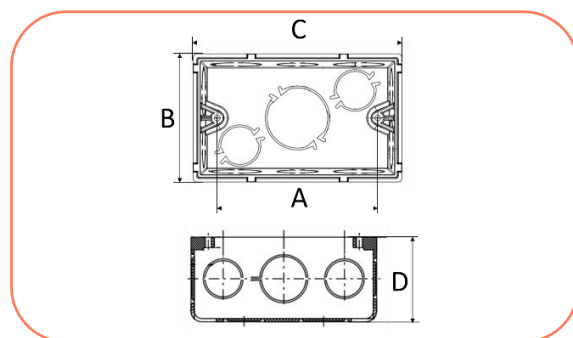


BITOLA	A	B	C
20	50.000	20	15,2
20	7000	20	15,2
25	50.000	25	19,4
25	25.000	25	19,4
25	7000	25	19,4
32	25.000	32	25,5
32	7000	32	25,5

* medidas aproximadas em milímetros (mm).

Caixa de Luz 4x2

Código	Descrição do produto	UR	Peso unit (gramas)	EAN unitário	EAN embalagem
18791	CX LUZ 4X2 ELETRODUTO FLEX	24	41,0	7891960854009	7891960853996

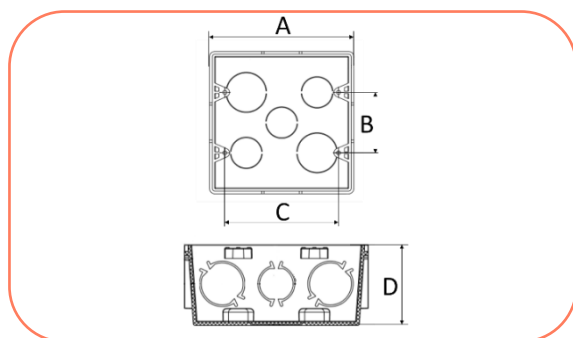


MODELO	A	B	C	D	Entradas 20 mm	Entradas 25 mm	Entradas 32 mm
4x2	83,5	66,4	107,8	45,5	6	6	1

* medidas aproximadas em milímetros (mm).

Caixa de Luz 4x4

Código	Descrição do produto	UR	Peso unit (gramas)	EAN unitário	EAN embalagem
11556	CX LUZ 4X4 ELETRODUTO FLEX	20	66,0	7897795081856	7891960706391

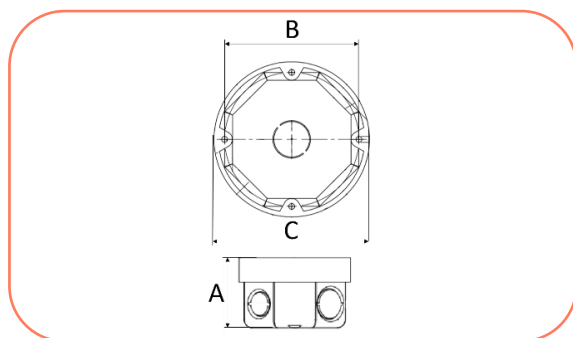


MODELO	A	B	C	D	Entradas 20 mm	Entradas 25 mm	Entradas 32 mm
4x4	106,0	45,0	83,5	45,5	4	11	2

* medidas aproximadas em milímetros (mm).

Caixa Octogonal

Código	Descrição do produto	UR	Peso unit (gramas)	EAN unitário	EAN embalagem
11554	CX LUZ OCTO 3X3 ELETRODUTO FLEX	10	47,0	7897795081832	7891960706421
11555	CX LUZ OCTO 4X4 ELETRODUTO FLEX	12	79,5	7897795081849	7891960706438

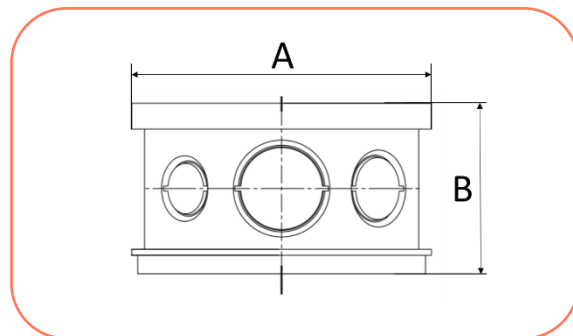


MODELO	A	B	C	Entradas 20 mm	Entradas 25 mm	Entradas 32 mm
3x3	53,1	68,0	78,7	3	2	0
4x4	53,7	85,0	101,0	5	4	3

* medidas aproximadas em milímetros (mm).

Prolongador

Código	Descrição do produto	UR	Peso unit (gramas)	EAN unitário	EAN embalagem
11970	PROLONGADOR CX OCTO 4X4	12	53,5	7897795081801	7891960718097

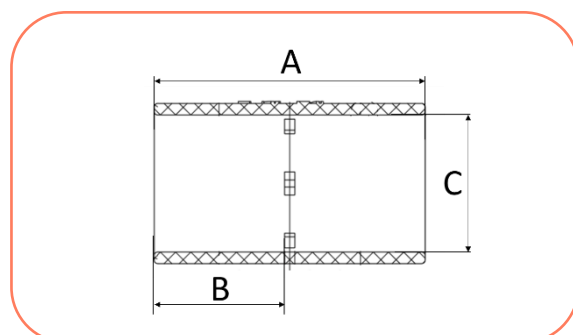


MODELO	A	B	Entradas 20 mm	Entradas 25 mm	Entradas 32 mm
4x4	105,6	60,0	3	3	2

* medidas aproximadas em milímetros (mm).

Luva de Emenda

Código	Descrição do produto	UR	Peso unit (gramas)	EAN unitário	EAN embalagem
11724	LUVA PRESSAO ELETRODUTO FLEX DN20	50	7,0	7897795081771	7891960708012
11725	LUVA PRESSAO ELETRODUTO FLEX DN25	50	9,3	7897795081788	7891960708029
11726	LUVA PRESSAO ELETRODUTO FLEX DN32	30	14,5	7897795081795	7891960708036

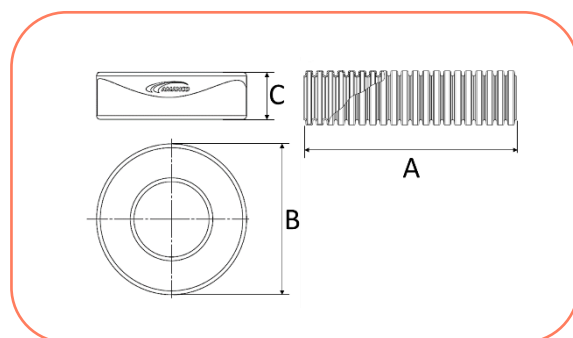


BITOLA	A	B	C
20	40,0	19,2	20,0
25	40,0	19,5	25,0
32	40,0	19,2	32,0

* medidas aproximadas em milímetros (mm).

Eletroduto Corrugado Série Reforçada

Código	Descrição do produto	UR	Peso unit (gramas)	EAN unitário	EAN embalagem
11912	ELETRODUTO CORR FLEX REF DN20X50M	50 m	3.507,0	7897795012867	-
11913	ELETRODUTO CORR FLEX REF DN25X50M	50 m	4.998,5	7897795012874	-
11914	ELETRODUTO CORR FLEX REF DN32X25M	25 m	3.558,2	7897795012881	-



BITOLA	A	B	C	
20	50.000	20	15,2	300,5
25	50.000	25	19,4	470,0
32	25.000	32	25,5	692,0

* medidas aproximadas em milímetros (mm).

Caixa Octogonal com Suporte

Código	Descrição do produto	UR	Peso unit (gramas)	EAN unitário	EAN embalagem
16459	CX LUZ OCTO REF 4X4 SUP LAJ 250MM	10	170,5	7891960791779	7891960791755

16460

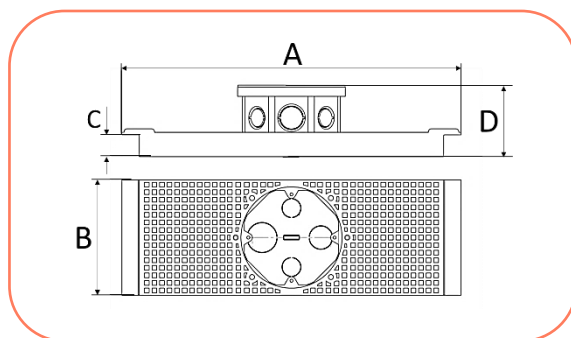
CX LUZ OCTO REF 4X4 SUP LAJ 300MM

10

184,0

7891960791786

7891960791762

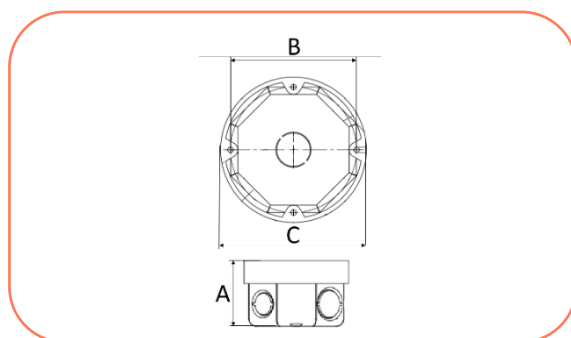


MODELO	A	B	C	D	Entradas 20 mm	Entradas 25 mm	Entradas 32 mm
250	284,4	250,0	19,3	68,0	5	4	3
300	334,4	300,0	19,3	68,5	5	4	3

* medidas aproximadas em milímetros (mm).

Caixa Octogonal Reforçada

Código	Descrição do produto	UR	Peso unit (gramas)	EAN unitário	EAN embalagem
19963	CX LUZ OCTO REF 3X3 ELETRODUTOFLEX	10	47,0	7891960832991	7891960832984
19964	CX LUZ OCTO REF 4X4 ELETRODUTOFLEX	10	80,0	7891960832977	7891960832960

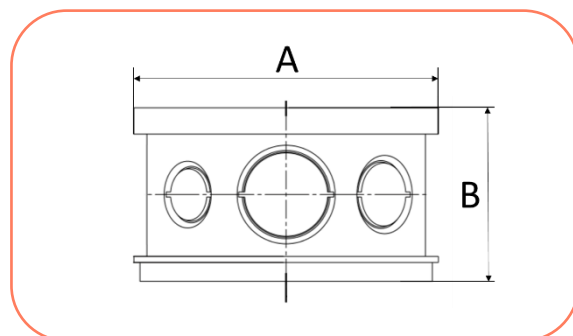


MODELO	A	B	C	Entradas 20 mm	Entradas 25 mm	Entradas 32 mm
250	284,4	250,0	19,3	5	4	3
300	334,4	300,0	19,3	5	4	3

* medidas aproximadas em milímetros (mm).

Prolongador Reforçado

Código	Descrição do produto	UR	Peso unit (gramas)	EAN unitário	EAN embalagem
19962	PROLONGADOR REF CX OCTO 4X4	10	53,5	7891960833011	7891960833004

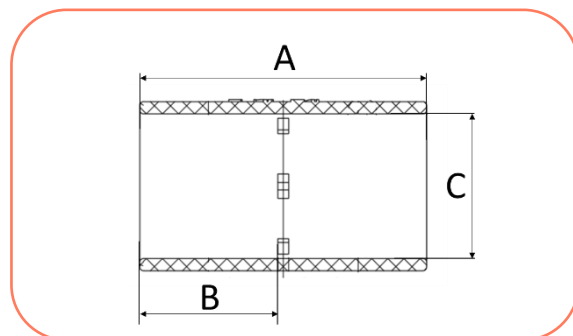


MODELO	A	B	Entradas 20 mm	Entradas 25 mm	Entradas 32 mm
4x4	105,6	60,0	3	3	2

* medidas aproximadas em milímetros (mm).

Luva de Emenda Reforçada

Código	Descrição do produto	UR	Peso unit (gramas)	EAN unitário	EAN embalagem
19959	LUVA PRESSAO REF ELETRODUTO FLEX DN20	20	7,0	7891960833066	7891960830690
19960	LUVA PRESSAO REF ELETRODUTO FLEX DN25	20	10,0	7891960833059	7891960833042
19961	LUVA PRESSAO REF ELETRODUTO FLEX DN32	20	15,0	7891960833035	7891960833028



BITOLA	A	B	C
20	40,0	19,2	20,0
25	40,0	19,5	25,0
32	40,0	19,2	32,0

* medidas aproximadas em milímetros (mm).

wavin