



Ficha Técnica

Linha ERR Móvel



ERR Móvel

IRRIGAÇÃO >> SISTEMA MÓVEL >> ERR MÓVEL



1. Apresentação do Produto

1.1 Função

A Amanco Wavin oferece soluções inovadoras e sustentáveis, que garantem a qualidade de vida e segurança dos usuários.

A Linha Amanco Wavin ERR Móvel (Engate Rápido Roscável) é facilmente montada e desmontada, mantendo suas características mesmo após um longo tempo de uso.

1.2 Aplicações

Os Tubos e Conexões ERR Móvel são destinados à condução de água à temperatura ambiente em sistemas móveis de irrigação por aspersão convencional, canhões, mini-canhões, geralmente adotadas em pequenas e médias propriedades rurais.

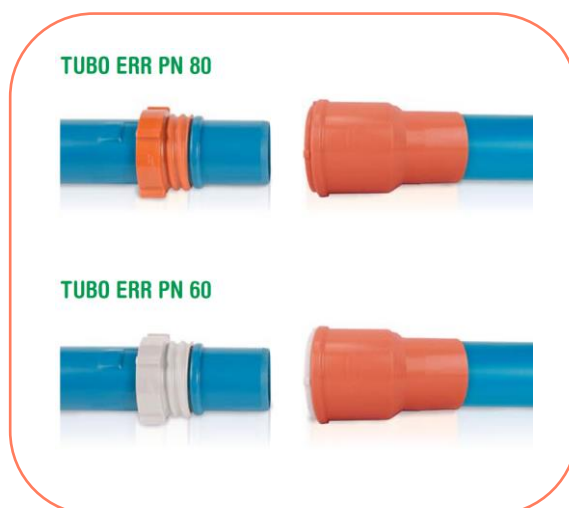
Pode também ser aplicada na irrigação de campos esportivos, jardins e pastagens.

2. Características Técnicas

Tubos

- Matéria Prima: Fabricados em PVC (Policloreto de Vinila);
- Parede dos tubos: Formada por uma única camada maciça de PVC rígido, com superfície lisa tanto interna quanto externamente;
- Cor: Azul;
- Bitolas: 2" e 3";
- Junta Elástica Bilabial (JERI) fabricada em borracha EPDM;
- Coeficiente de rugosidade equivalente $K = 0,06$ mm;
- Os tubos são dimensionados quanto à pressão máxima de serviço admissível, incluindo sobrepressões provenientes de variações dinâmicas, inclusive golpe de aríete em:
- PN60 (Sobreporca branca): $6,0 \text{ Kgf/cm}^2$ ($0,60 \text{ MPa}$) - na temperatura até 25° C ;

- PN80 (Sobreporca laranja): $8,0 \text{ Kgf/cm}^2$ ($0,80 \text{ MPa}$) - na temperatura até 25° C .



Normas de Referência

NBR 15282 - Sistemas móveis de irrigação - Tubos de PVC rígido com junta de engate rápido PN80.

3. Benefícios

- Sistema móvel: o sistema de rosca de grande passo, com antitravamento ERR, permite a desmontagem, remanejamento e remontagem em outro local de modo simples e rápido, sem ferramentas ou sistemas complexos de fixação;
- Instalação simples: facilidade para a montagem e desmontagem das linhas, requisito necessário às propriedades rurais que adotam a aspersão convencional móvel;
- Versátil: para maior flexibilidade nos projetos de sistemas de irrigação, a Amanco Wavin

fornece uma linha completa de conexões que atendem aos requisitos para a composição dos conjuntos de irrigação. Estas conexões possuem o mesmo sistema rápido e fácil de engate, preservando a versatilidade do sistema;

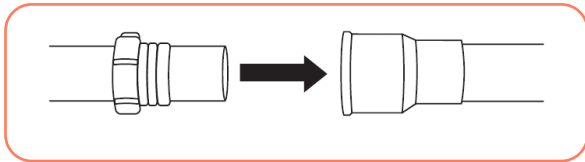
- Resistente: alta resistência aos produtos químicos utilizados na fertilização, bem como às intempéries.

4. Informações Complementares

4.1 Execução da Junta Elástica

Os sistemas serão montados através do rosqueamento manual entre tubos e conexões. Necessário sempre manter as roscas livres de sujeiras e partículas que possam impedir o rosqueamento suave.

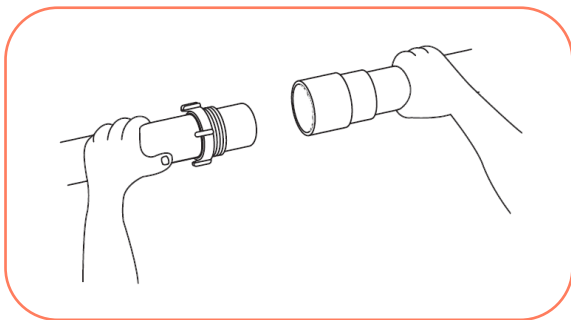
Para o anel bilabial proporcionar uma perfeita vedação, é necessário que o fluxo de água seja da ponta macho para a ponta fêmea.



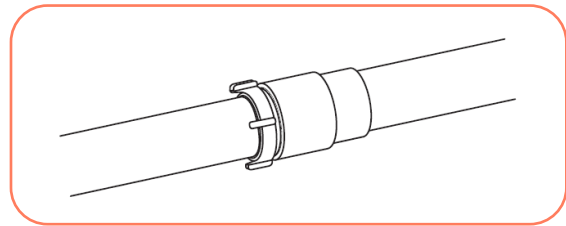
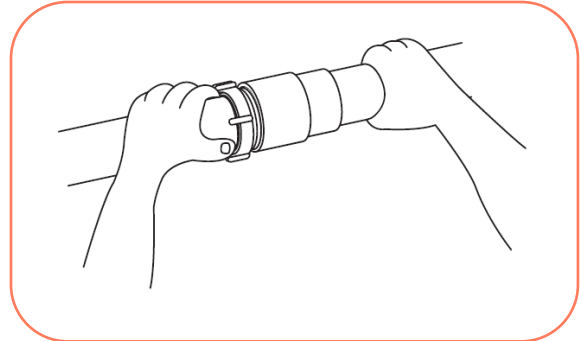
Necessário ancorar devidamente os tubos de subida, a fim de evitar o tombamento dos mesmos.

4.2 Instalação

- a) Posicionar corretamente os tubos, garantindo o alinhamento correto do anel de vedação.

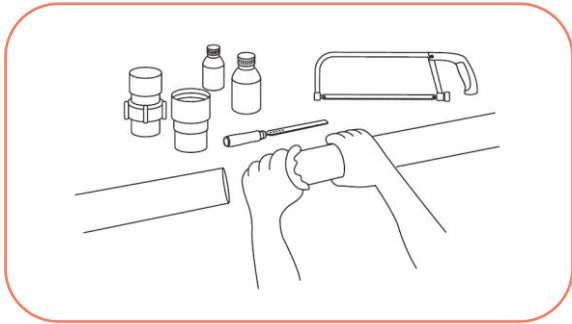


- b) Inserir a ponta do tubo na bolsa e após realizar o encaixe, apertar a porca de extremidade garantindo a fixação completa.



4.4 Manutenção

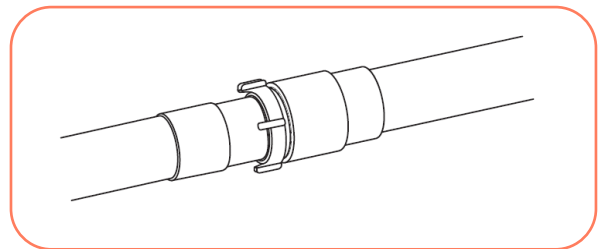
- Preventiva: em caso de mudanças nas instalações, recomendamos a limpeza dos tubos e conexões da linha ERR Móvel com jatos de água.
- Corretiva: em necessidade de reparo, a parte danificada deve ser retirada e substituída por uma ponta fêmea ou macho da linha ERR Móvel, soldando-a na parte que se manteve. (Conforme passo a passo abaixo:)
 - a) Caso identificada e retirada a parte danificada, se faz necessário chanfrar a ponta do tubo. Após, lixar a bolsa e a ponta do tubo com lixa nº 100, marcando a profundidade da bolsa. Em seguida preparar as superfícies com solução preparadora Amanco Wavin.



b) Aplicar o adesivo plástico Amanco Wavin na ponta do tubo e na bolsa da conexão.



c) Inserir e encaixar a conexão ao Tubo.
Reparo concluído.



5. Transporte, Manuseio e Estocagem

O Transporte, Manuseio e Estocagem dos tubos e conexões Amanco Wavin devem ser realizados cuidadosamente, para garantir a segurança dos colaboradores e dos produtos, de modo a preservar a saúde dos colaboradores e a integridade dos tubos e conexões.

As orientações a seguir visam propiciar uma forma segura de transportar, manusear e estocar os tubos e conexões Amanco Wavin.

5.1 Transporte

O carregamento dos caminhões deve ser executado de maneira tal que nenhum dano ou deformação se produza nos tubos durante o transporte, no qual os mesmos devem ser apoiados em toda sua extensão e evitar a sobreposição das bolsas, curvar os tubos, balanços e lançamento dos tubos sobre o solo. Lembrando que os tubos não podem ser

arrastados ou batidos, evitando choques e rolamento dos materiais.

Durante o transporte dos tubos e conexões Amanco Wavin deve-se evitar que ocorram choques ou contatos com elementos que possam comprometer a integridade dos mesmos, tais como objetos cortantes ou pontiagudos com arestas vivas, parafusos, pregos, que possam existir na plataforma do caminhão, seja em seu assoalho ou nas superfícies laterais.

Os veículos utilizados no transporte devem ter dimensões compatíveis com o comprimento dos tubos, sendo na maioria dos transportes utilizados caminhões de plataforma aberta ou baú, no entanto, para tubulações de grandes diâmetros e algumas entregas especiais, os reboques de plataforma baixa podem ser uma opção, destacando que independentemente do tipo de transporte, a plataforma de transporte

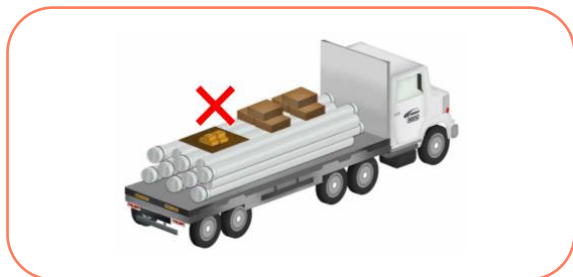
deve estar livre de objetos pontiagudos e/ou cortantes que possam danificar a tubulação.

Os tubos devem ser acomodados na carroceria dos caminhões com as bolsas e as pontas alternadas. Cada camada será composta por tubos justapostos, alternadamente orientados, de modo que as bolsas sobressaiam completamente das pontas dos outros tubos

Para que as bolsas da primeira camada de tubos não fiquem em contato com o assoalho da carroceria, utilizam-se sarrafos para compensar a altura das bolsas, colocando em posição transversal aos tubos e espaçados em 1,50 m.

Os tubos com diâmetros menores que 110 mm podem ser agrupados em feixes, facilitando sobretudo o trabalho e reduzindo o tempo de organização da carga. A amarração dos feixes deve ser feita com fita plástica.

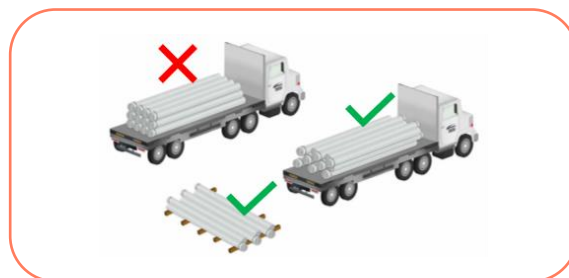
Não transportar caixas ou outros materiais ou ferramentas sobre a pilha de tubos.



Evitar que parte da tubulação fique em balanço na carroceria principalmente em longos trajetos de deslocamento.



Caso seja necessário proteger a tubulação não se deve utilizar lona fechada diretamente sobre os tubos, para evitar um aumento expressivo da temperatura abaixo da lona. Caso seja necessário utilizar a proteção, garantir que haja um afastamento de no mínimo 30 a 50 cm



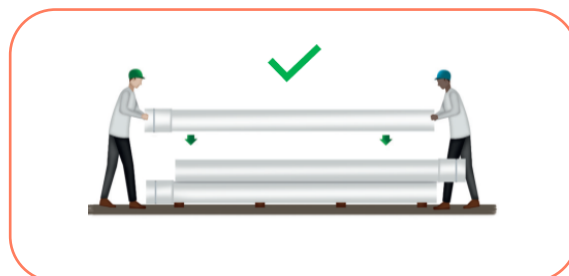
na parte superior e laterais dos tubos para permitir a ventilação.

5.2 Manuseio

Ao movimentar os tubos e conexões Amanco Wavin nas operações de carga, descarga, estocagem, transporte até a vala, deve-se evitar que ocorram choques, batidas, atrito das embalagens de conexões e acessórios ou contatos com elementos que possam comprometer a integridade dos mesmos, tais como: pedras, quinas, objetos cortantes ou pontiagudos com arestas vivas, etc.

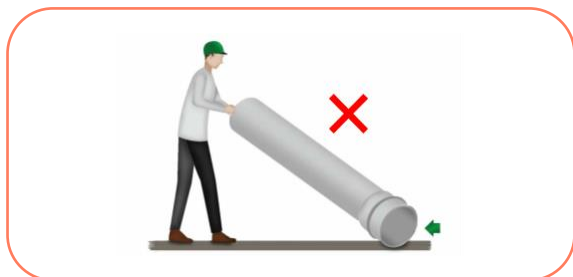
O descarregamento dos tubos e conexões dos caminhões deve ser feito com cuidado, preferencialmente de modo manual, não devendo permitir que os tubos ou conexões sejam lançados/jogados do alto da carroceria diretamente ao solo a fim de evitar danos, evitando também eventuais danos ao arrastar tubos na carroceria dos caminhões.

Para evitar danos, NÃO se deve deixar cair a tubulação.



Para não dificultar / impedir a operação de união das pontas com as bolsas dos tubos, ou até mesmo comprometer a estanqueidade do sistema, não arraste ou bata as extremidades

dos tubos contra o chão ou outra superfície rígida.



A tubulação suporta o manejo normal da obra e pode ser facilmente carregada/descarregada manualmente (diâmetros até 450mm) ou com equipamento (500mm até 1.000mm) fazendo uso de cordas ou cintas de nylon. O uso de qualquer material metálico, como correntes ou cabos de aço, NÃO é recomendado, pois pode danificar as tubulações.

O carregamento/descarregamento sempre deverá ser supervisionado quando for realizado através de equipamentos ou mesmo manualmente. No caso de uso de cordas ou cintas de nylon, recomenda-se instalá-las em dois pontos de apoio na tubulação. Adicionalmente, as cordas ou cintas de amarração não devem ser removidas até que a tubulação esteja estabilizada no local previsto ou tenha sido segurada para prevenir o seu deslizamento ou até queda.

Os pontos acima devem ser considerados em todo tipo de manuseio, seja no recebimento do material, na movimentação para o local da obra e também no momento da instalação.

Os tubos devem ser colocados na vala por, no mínimo, dois homens, impedindo seu arraste no chão e, principalmente, choques de suas extremidades com corpos rígidos.

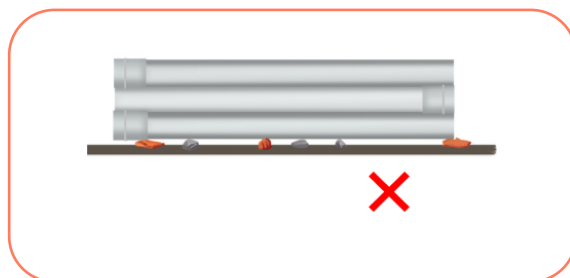
5.3 Estocagem

Deve-se estocar os tubos e conexões preferencialmente em locais sombreados, de fácil acesso e livres da ação direta ou de exposição contínua ao sol e intempéries, evitando possíveis deformações e descolorações provocadas pelo aquecimento excessivo.

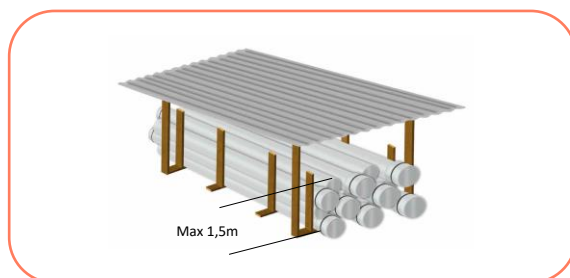
Os tubos devem ser empilhados com cuidado, evitando-se esforços e tensionamento das bolsas e no corpo dos tubos;



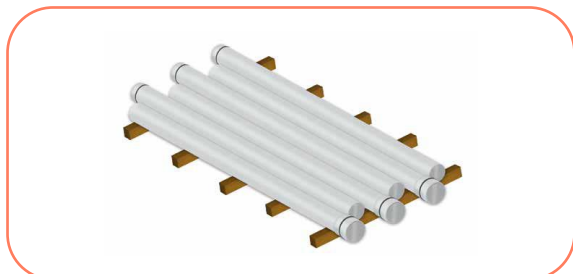
O armazenamento / estocagem dos tubos e conexões Amanco Wavin deve ser em locais isentos de quaisquer elementos que possam danificar o material tais como: superfícies rígidas com arestas vivas, objetos cortantes ou pontiagudos, pedras, etc.



Admite-se um empilhamento com altura máxima de 1,50 metros, independente da bitola ou espessura dos tubos.



As barras de tubo devem ser dispostas em camadas, na forma horizontal a uma altura máxima de até 1,5 metros ou sobre pallets com empilhamento recomendável não superior a 2 unidades, não devendo ficar expostos a céu aberto por um período superior a 6 (seis) meses.



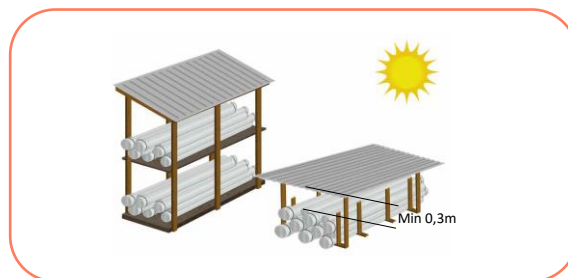
A exposição a intempéries, principalmente aos raios ultravioleta por tempo prolongado, pode alterar a resistência ao impacto no transporte e manuseio dos tubos e a vida útil dos anéis. Desta forma, no caso de armazenamento por um período superior a seis meses, os tubos devem ser cobertos.

NOTA: A exposição às intempéries não altera as propriedades de resistência à tração e o módulo de elasticidade dos tubos.

As conexões devem ser estocadas por um período de, no máximo 6 (seis) meses, a partir da data da sua fabricação, quando estiverem sob a exposição de raios solares e/ou intempéries.

Quando os tubos ficarem estocados por longos períodos, devem permanecer ao abrigo do sol, evitando-se possíveis ovalizações ou deformações provocadas pelo seu aquecimento excessivo;

O local para estocagem deverá ser plano, com declividade mínima, limpo, livre de pedras ou objetos salientes e com ventilação, recomenda-se uso de lonas ou serem guardados sob abrigos para uma proteção eficaz como uma estrutura de madeiras de fácil desmontagem e sobre esta, uma cobertura com telhas, de maneira que os tubos fiquem distantes do telhado de 30 a 50 cm para que o calor não os danifique.

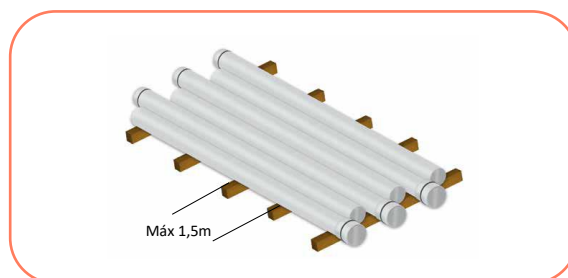


Caso utilize lona ou telas flexíveis (com por exemplo tela de monofilamento de polietileno de alta densidade com negro de fumo e percentual de sombreamento de 80%), garantir que haja um afastamento de no mínimo 30 a 50 cm na parte superior e laterais dos tubos para permitir a ventilação.

Tubos de diferentes diâmetros devem ser empilhados separadamente. Quando isto não for possível, deve-se colocar os tubos de diâmetros nominais maiores na parte inferior da pilha.

Armazene a tubulação tão perto quanto possível de sua localização final, afastada de tráfego de veículos e atividades de construção;

Para que as bolsas da primeira camada de tubos não fiquem em contato com tablado de madeira contínua, utilizar sarrafos ou travessas de madeira para compensar a altura das bolsas, colocando em posição transversal aos tubos e espaçados em 1,50 m.



As pilhas deverão ser em forma de pirâmide, sobrepostas ou tipo fogueira evitando empilhar a tubulação a mais de 1,50m de altura;

a) Pirâmide



b) Sobrepostas



- Utilizar sarrafos ou travessas de madeira para compensar a altura das bolsas, colocando em posição transversal aos tubos e espaçados em 1,50 m.
- Os tubos devem ser colocados com as bolsas alternadas de cada lado. As demais fileiras de tubo devem ser dispostas umas sobre as outras, alternando as bolsas;
- Lateralmente a pilha, devem ser instaladas escoras verticais espaçadas a cada metro para apoio lateral das camadas de tubos.

c) Empilhamento em fogueiras



Realizado por meio da utilização de cruzamento longitudinal dos tubos para amarração das pilhas, sem a utilização de suportes laterais, utilizando sarrafos de madeira no sentido transversal a primeira camada espaçados de 1,5 m.

5.4 Anéis de Vedação

Para evitar danos aos anéis de vedação é recomendável proteger as bolsas da radiação solar nos tubos que possuem os anéis de vedação já alojados nas bolsas, bem como tamponar os tubos para evitar a entrada de qualquer material estranho, como terra, folhagem, madeira, animais, etc. Estes tubos não podem ser usados como locais de armazenamento de ferramentas ou de quaisquer outros materiais.

Os anéis fornecidos em embalagens plásticas devem ser armazenados em suas embalagens originais sempre em lugares seguros e preferencialmente não exposto ao sol e contato com agentes químicos agressivos como, por exemplo, solventes e só devem ser levados ao local da obra no momento do uso.

5.5 Conexões e Pasta Lubrificante

As conexões e pasta lubrificante devem ser armazenados em suas embalagens originais sempre em lugares seguros e preferencialmente não exposto ao sol e contato com agentes químicos agressivos como, por exemplo, solventes e só devem ser levados ao local da obra no momento do uso;

Estocar pastas lubrificantes em local protegido do fogo ou do calor excessivo;

NOTA: Recomenda-se que estes lugares sejam mantidos limpos, secos, abrigados de luz e com temperatura controlada a $\pm 20^{\circ} \text{C}$.

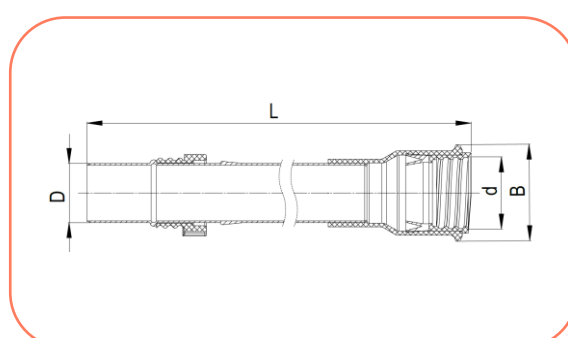
Para as bobinas dos tubos ligação predial, empilhar no máximo 10 bobinas. As bobinas devem ser empilhadas uma a uma, manualmente, respeitando a alguma máxima de 1,5 metros.

Quando os tubos ficarem ao longo da vala, devem permanecer pelo menor tempo possível, a fim de evitar acidentes, choques ou deformações.

6. Itens da Linha

Tubo ERR Móvel PN60

Código	Descrição do produto	UR	Peso unit (gramas)	Processo de Fabricação	EAN unitário	EAN embalagem
18049	TUBO ERR 2 STD PN 60	5	2.035,6	Extrusão	7891960882682	7891960882668
18050	TUBO ERR 3 STD PN 60	3	4.527,7	Extrusão	7891960882699	7891960882675

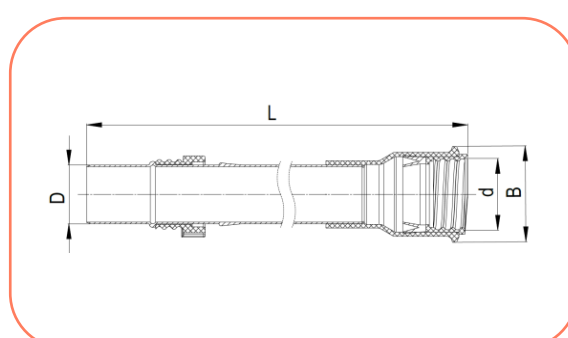


BITOLA	B	D	d	L
2"	82,0	50,5	2"	6090,0
3"	113,0	75,5	3"	6090,0

* medidas aproximadas em milímetros (mm) e polegadas (").

Tubo ERR Móvel PN80

Código	Descrição do produto	UR	Peso unit (gramas)	Processo de Fabricação	EAN unitário	EAN embalagem
18429	TUBO ERR 2 PN 80	5	2.679,6	Extrusão	7891960875615	7891960847230
18430	TUBO ERR 3 PN 80	3	5.326,4	Extrusão	7891960875622	7891960847223

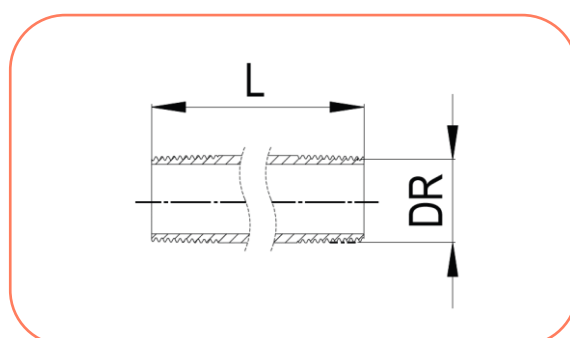


BITOLA	B	D	d	L
2"	82,0	50,5	2"	6090,0
3"	113,0	75,5	3"	6090,0

* medidas aproximadas em milímetros (mm) e polegadas (").

Tubo de Subida Roscável

Código	Descrição do produto	UR	Peso unit (gramas)	Processo de Fabricação	EAN unitário
16019	TUBO SUBIDA 3/4x1M	1	321,3	Extrusão	7891960780698
10771	TUBO SUBIDA 1x0,5M	1	244,0	Extrusão	7897795003223
10772	TUBO SUBIDA 1x1M	1	515,0	Extrusão	7897795003230

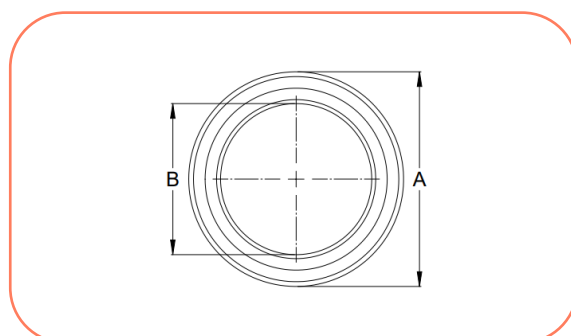


BITOLA	DR	L
3/4" x 1m	3/4"	1000
1" x 0,5m	1"	500
1" x 1m	1"	1000

* medidas aproximadas em milímetros (mm) e polegadas (").

Anel de Vedação ERR Móvel

Código	Descrição do produto	UR	Peso unit (gramas)	Processo de Fabricação	EAN unitário	EAN embalagem
90471	ANEL VED ERR 2	20	19,5	Vulcanização	7897795004534	7891960731034
90472	ANEL VED ERR 3	20	29,6	Vulcanização	7897795004541	7891960731041

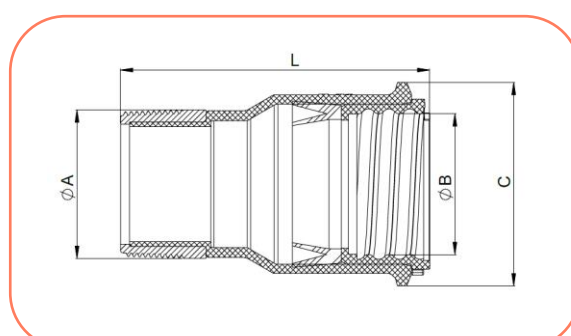


BITOLA	A	B
2"	67,5	47,5
3"	93,5	71,0

* medidas aproximadas em milímetros (mm).

Adaptador Fêmea ERR Móvel

Código	Descrição do produto	UR	Peso unit (gramas)	Processo de Fabricação	EAN unitário	EAN embalagem
10775	ADAPT F ERR 2 CB	3	189,0	Injeção	7897795004022	7891960730860
10776	ADAPT F ERR 3 CB	1	439,5	Injeção	7897795004039	7891960730877

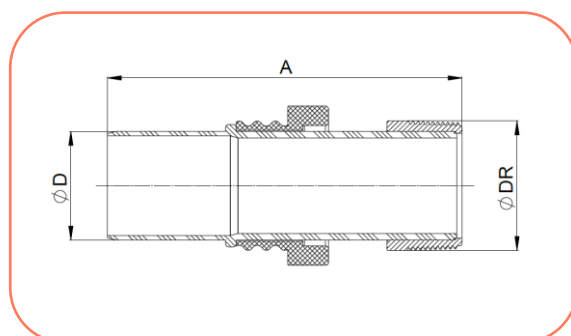
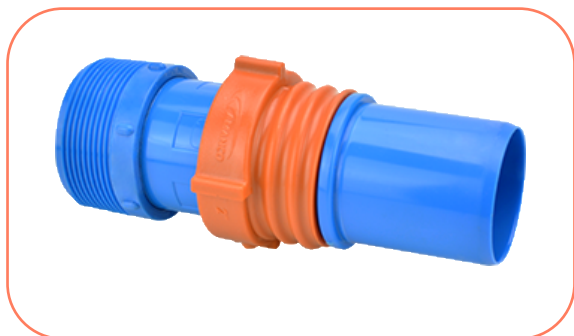


BITOLA	A	B	C	L
2"	2"	2"	83,0	126,2
3"	3"	3"	113,0	142,1

* medidas aproximadas em milímetros (mm) e polegadas (").

Adaptador Macho ERR Móvel

Código	Descrição do produto	UR	Peso unit (gramas)	Processo de Fabricação	EAN unitário	EAN embalagem
10778	ADAPT M ERR 2 CB	3	177,0	Injeção	7897795004053	7891960730891
10779	ADAPT M ERR 3 CB	1	363,0	Injeção	7897795004060	7891960730907

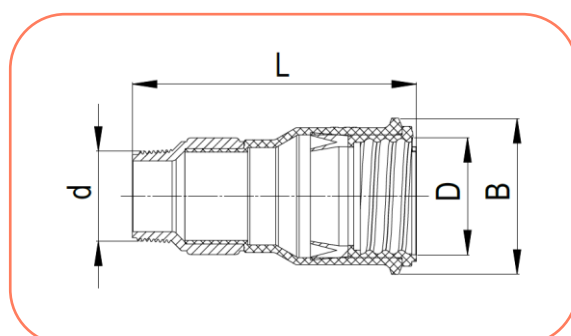
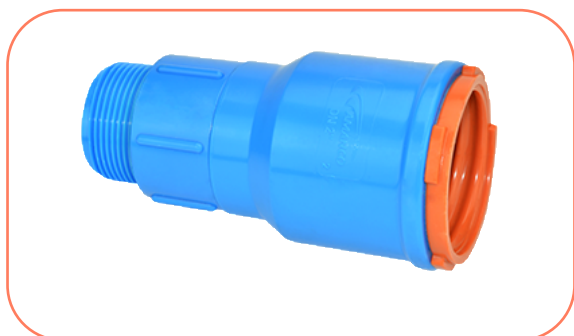


BITOLA	A	D	DR
2"	165,0	50,5	2"
3"	179,0	75,5	3"

* medidas aproximadas em milímetros (mm) e polegadas (").

Adaptador de Redução Fêmea ERR Móvel

Código	Descrição do produto	UR	Peso unit (gramas)	Processo de Fabricação	EAN unitário	EAN embalagem
10777	ADAPT RED F ERR 2X1.1/2 CB	3	228,5	Injeção	7897795004046	7891960730884

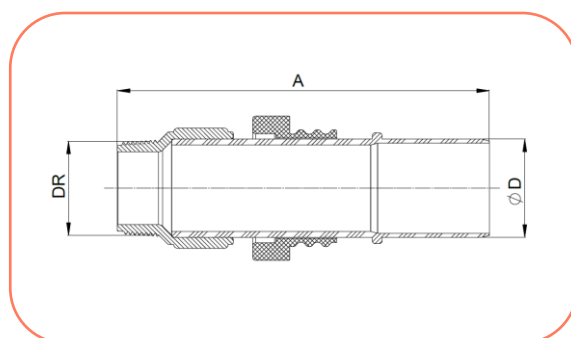
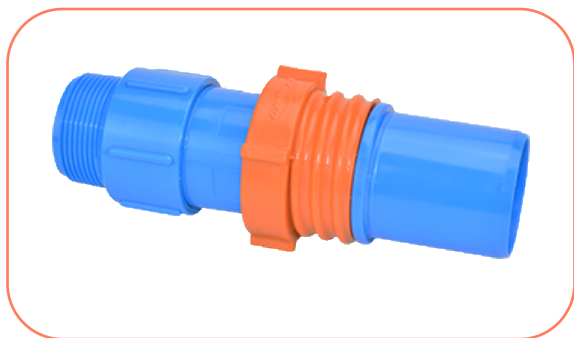


BITOLA	B	D	d	L
2x1½"	83,0	2"	1.1/2"	150,40

* medidas aproximadas em milímetros (mm) e polegadas (").

Adaptador de Redução Macho ERR Móvel

Código	Descrição do produto	UR	Peso unit (gramas)	Processo de Fabricação	EAN unitário	EAN embalagem
10780	ADAPT RED M ERR 2X1.1/2 CB	3	198,5	Injeção	7897795004077	7891960730914

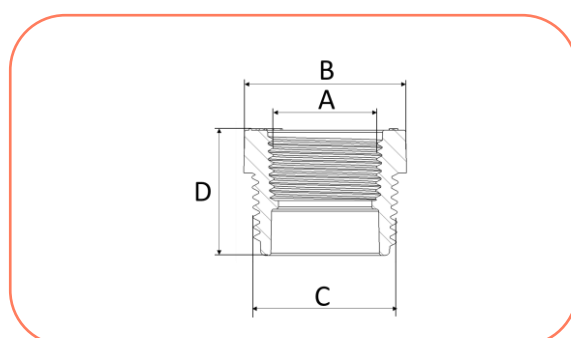


BITOLA	A	D	DR
2x1½"	191,0	50,5	1.1/2"

* medidas aproximadas em milímetros (mm) e polegadas (").

Bucha de Redução Roscável

Código	Descrição do produto	UR	Peso unit (gramas)	Processo de Fabricação	EAN unitário	EAN embalagem
11519	BUCHA RED ROSC 1 1/2X1 CB	16	42,4	Injeção	7891960110198	7891960706032

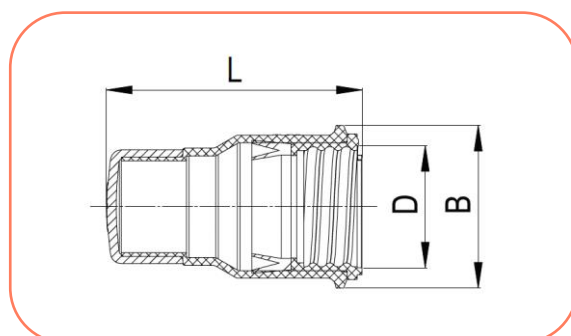
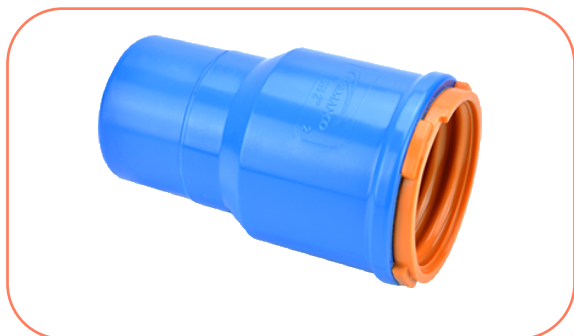


BITOLA	A	B	C	D
1½"x1"	1" BSP	52,5	1.1/2" BSP	33,5

* medidas aproximadas em milímetros (mm) e polegadas (").

Cap Fêmea ERR Móvel

Código	Descrição do produto	UR	Peso unit (gramas)	Processo de Fabricação	EAN unitário	EAN embalagem
10781	CAP F ERR 2 CB	3	215,5	Injeção	7897795004084	7891960730921
10782	CAP F ERR 3 CB	3	452,0	Injeção	7897795004091	7891960730938

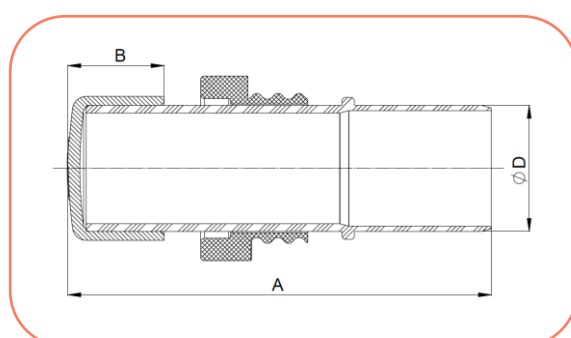
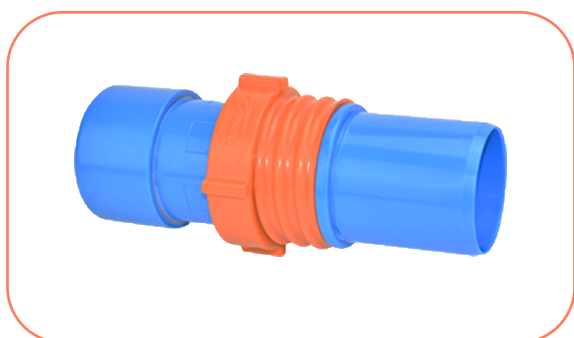


BITOLA	B	D	L
2"	82,6	2"	130,0
3"	112,5	3"	147,0

* medidas aproximadas em milímetros (mm) e polegadas (").

Cap Macho ERR Móvel

Código	Descrição do produto	UR	Peso unit (gramas)	Processo de Fabricação	EAN unitário	EAN embalagem
10783	CAP M ERR 2 CB	5	190,5	Injeção	7897795004107	7891960730945
10784	CAP M ERR 3 CB	1	398,0	Injeção	7897795004114	7891960730952

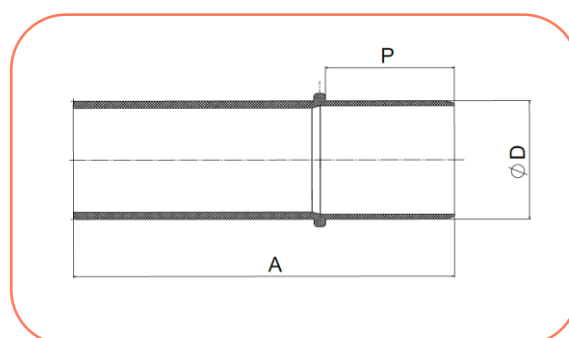


BITOLA	A	B	D
2"	170,0	38,6	50,5
3"	184,0	54,0	75,5

* medidas aproximadas em milímetros (mm).

Corpo Ponta Macho ERR Móvel

Código	Descrição do produto	UR	Peso unit (gramas)	Processo de Fabricação	EAN unitário
17976	CORPO PONTA MACHO ERR 2	1	98,8	Injeção	7891960885300
17978	CORPO PONTA MACHO ERR 3	1	156,0	Injeção	7891960885324

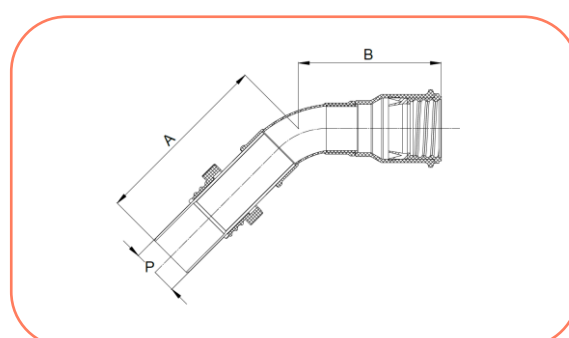


BITOLA	A	D	P
2"	162,7	50,5	55,0
3"	173,8	75,5	55,0

* medidas aproximadas em milímetros (mm).

Curva 45° ERR Móvel

Código	Descrição do produto	UR	Peso unit (gramas)	Processo de Fabricação	EAN unitário
10785	CURVA 45 ERR 2 CB	1	361,0	Injeção	7897795004121
10786	CURVA 45 ERR 3 CB	1	1.197,6	Injeção	7897795004138

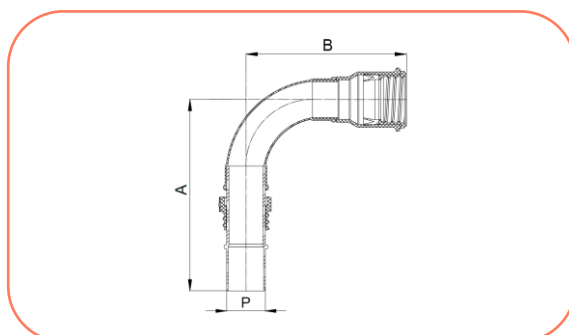


BITOLA	A	B	P
2"	192,4	151,9	50,5
3"	220,4	182,4	75,5

* medidas aproximadas em milímetros (mm).

Curva 90° ERR Móvel

Código	Descrição do produto	UR	Peso unit (gramas)	Processo de Fabricação	EAN unitário
10787	CURVA 90 ERR 2 CB	1	548,7	Injeção	7897795004145
10788	CURVA 90 ERR 3 CB	1	1.263,0	Injeção	7897795004152

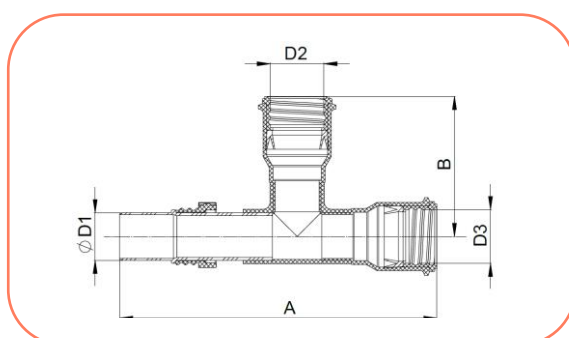
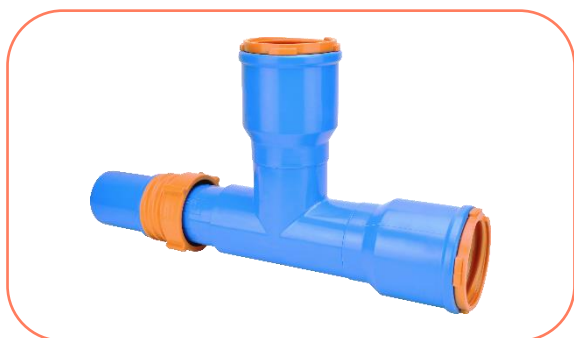


BITOLA	A	B	P
2"	250,1	209,5	50,5
3"	307,3	269,5	75,5

* medidas aproximadas em milímetros (mm).

Derivação Fêmea ERR Móvel

Código	Descrição do produto	UR	Peso unit (gramas)	Processo de Fabricação	EAN unitário
10791	DERIVACAO F ERR 2 CB	1	603,0	Injeção	7897795004183
10792	DERIVACAO F ERR 3 CB	1	906,7	Injeção	7897795004190

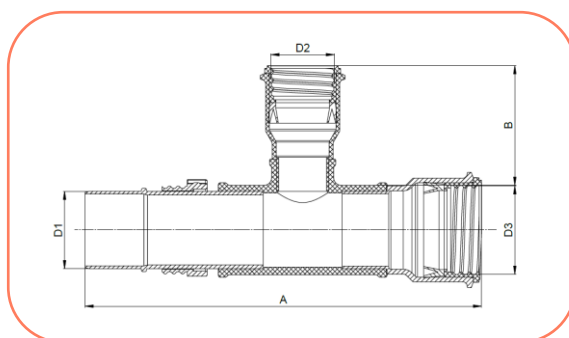
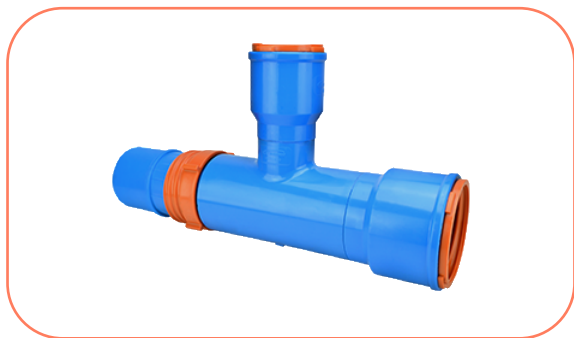


BITOLA	A	B	D1	D2	D3
2"	337,5	148,7	50,5	2"	2"
3"	386,9	175,4	75,5	3"	3"

* medidas aproximadas em milímetros (mm) e polegadas (").

Derivação de Redução Fêmea ERR Móvel

Código	Descrição do produto	UR	Peso unit (gramas)	Processo de Fabricação	EAN unitário	EAN embalagem
10793	DERIVACAO RED F ERR 3X2 CB	1	1.086,0	Injeção	7897795004206	7891960817707

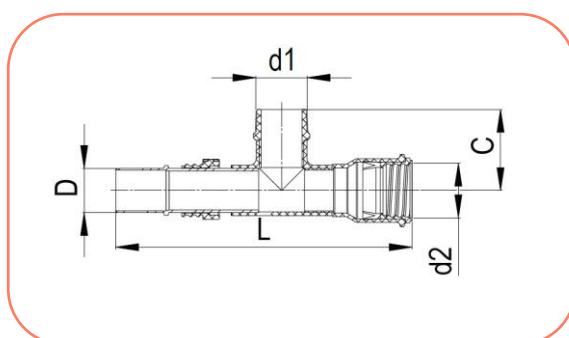


BITOLA	A	B	D1	D2	D3
3x2"	386,9	160,3	75,5	2"	3"

* medidas aproximadas em milímetros (mm) e polegadas (").

Derivação Gás ERR Móvel

Código	Descrição do produto	UR	Peso unit (gramas)	Processo de Fabricação	EAN unitário
10795	DERIVACAO ROSC GAS ERR 2 CB	1	466,1	Injeção	7897795004220

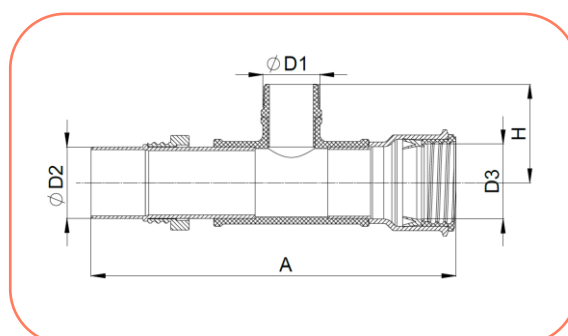


BITOLA	C	D	d1	d2	L
2"	93,0	50,5	2"	2"	337,5

* medidas aproximadas em milímetros (mm) e polegadas (").

Derivação de Redução Gás ERR Móvel

Código	Descrição do produto	UR	Peso unit (gramas)	Processo de Fabricação	EAN unitário
10794	DERIVACAO RED ROSC GAS ERR 3X2 CB	1	946,0	Injeção	7897795004213

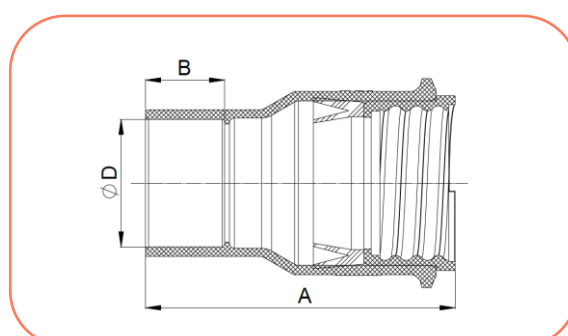


BITOLA	A	D1	D2	D3	H
3x2"	386,9	2"	75,5	3"	104,0

* medidas aproximadas em milímetros (mm) e polegadas (").

Adaptador Ponta Fêmea LF x Bolsa ERR Móvel

Código	Descrição do produto	UR	Peso unit (gramas)	Processo de Fabricação	EAN unitário	EAN embalagem
18449	ADAPT BOLSA LFXROSCA F ERR2 OCRE CB	10	182,0	Injeção	7891960875585	7891960846844
18450	ADAPT BOLSA LFXROSCA F ERR3 OCRE CB	5	360,0	Injeção	7891960875592	7891960847315

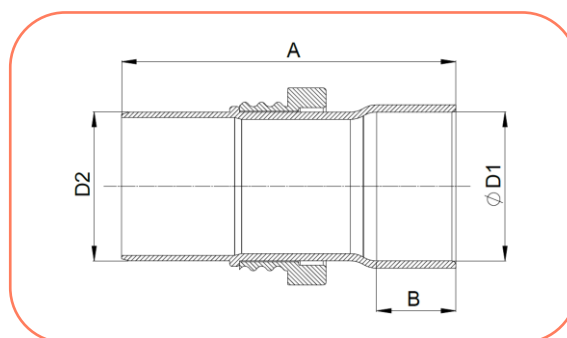


BITOLA	A	B	D
2"	123,0	31,3	50,5
3"	137,0	43,8	75,5

* medidas aproximadas em milímetros (mm).

Adaptador Ponta Macho ERR Móvel x Bolsa LF

Código	Descrição do produto	UR	Peso unit (gramas)	Processo de Fabricação	EAN unitário	EAN embalagem
10733	ADAPT BOLSA LFXROSCA MACHO ERR PVC 2 CB	10	182,0	Injeção	7891960875585	7891960846844
10734	ADAPT BOLSA LFXROSCA MACHO ERR PVC 3 CB	5	360,0	Injeção	7891960875592	7891960847315

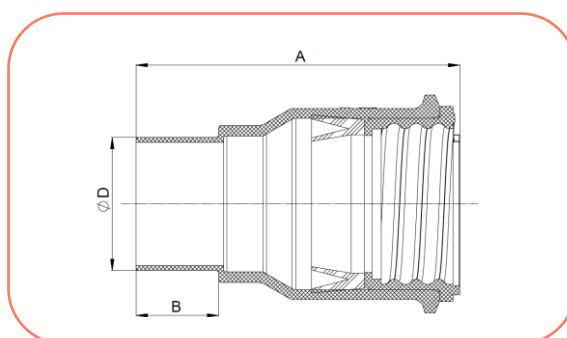


BITOLA	A	B	D1	D2
2"	197,4	31,3	50,5	50,5
3"	170,0	40,3	75,5	75,5

* medidas aproximadas em milímetros (mm).

Adaptador Ponta Macho LF x Fêmea ERR Móvel

Código	Descrição do produto	UR	Peso unit (gramas)	Processo de Fabricação	EAN unitário	EAN embalagem
17974	ADAPT PONTA LF X ROSCA F ERR 2 CB	1	165,0	Injeção	7891960885287	7891960885164
17975	ADAPT PONTA LF X ROSCA F ERR 3 CB	1	283,0	Injeção	7891960885294	7891960885171

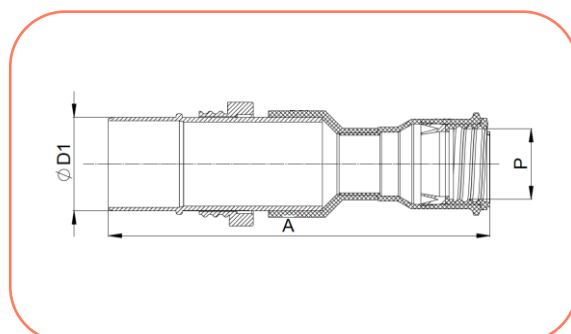
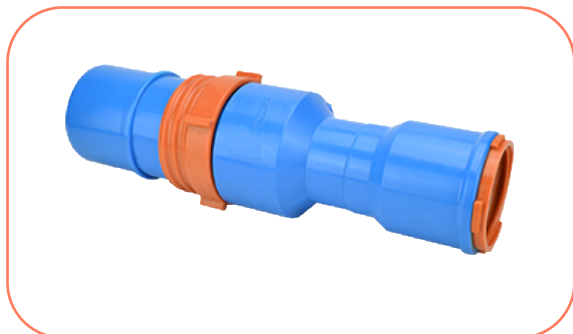


BITOLA	A	B	D
2"	122,0	31,3	50,5
3"	136,0	43,0	75,5

* medidas aproximadas em milímetros (mm).

Redução Macho x Fêmea ERR Móvel

Código	Descrição do produto	UR	Peso unit (gramas)	Processo de Fabricação	EAN unitário	EAN embalagem
10797	RED M/F ERR 3X2 CB	1	542,0	Injeção	7897795004244	7891960817745

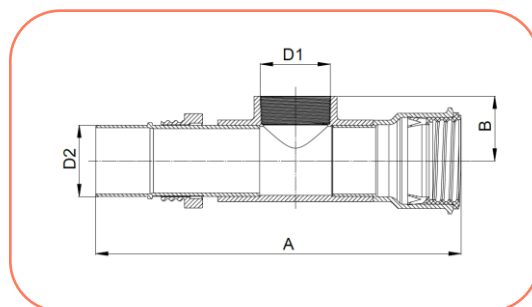
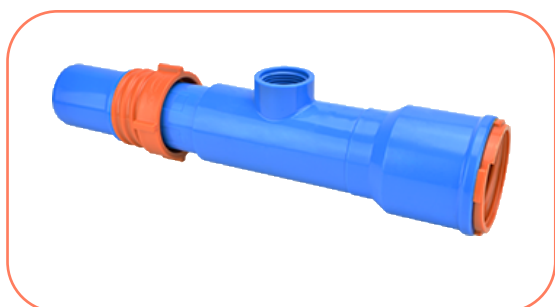


BITOLA	A	P	D1
3x2"	309,9	2"	75,5

* medidas aproximadas em milímetros (mm) e polegadas (").

Saída para Aspersor ERR Móvel

Código	Descrição do produto	UR	Peso unit (gramas)	Processo de Fabricação	EAN unitário	EAN embalagem
10798	SAIDA ASPERSOR ERR 2X1 CB	1	398,7	Injeção	7897795004251	7891960730976
10799	SAIDA ASPERSOR ERR 2X1 1/2 CB	1	430,0	Injeção	7897795004268	7891960730983
10800	SAIDA ASPERSOR ERR 3X1 1/2 CB	1	961,0	Injeção	7897795004275	7891960817646
10801	SAIDA ASPERSOR ERR 3X2 1/2 CB	1	925,0	Injeção	7897795004282	-



BITOLA	A	B	D1	D2
2x1"	337,5	43,5	1"	50,5
2x1 1/2"	337,5	47,5	1 1/2"	50,5
3x1 1/2"	386,9	59,9	1 1/2"	75,5
3x2 1/2"	386,9	68,5	2 1/2"	75,5

* medidas aproximadas em milímetros (mm) e polegadas (").

wavin