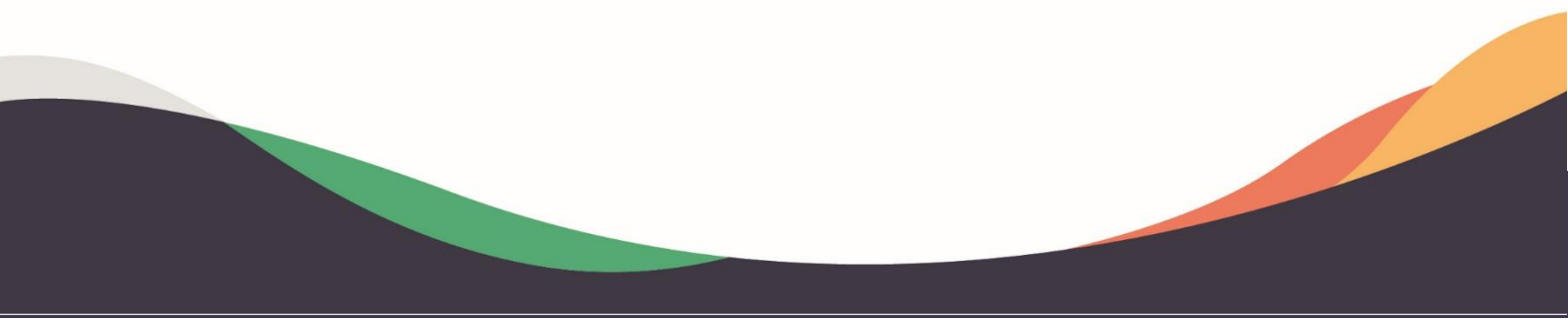




Ficha Técnica

Esgoto *Silentium*



Esgoto Silentium

PREDIAL >> ESGOTO >> SILENTIUM



1. Apresentação do Produto

1.1 Função

O sistema Amanco Silentium® é a primeira solução em PVC para reduzir o problema de ruídos nas instalações hidráulicas, com um sistema de qualidade e performance comprovadas, que permite aos profissionais, instaladores e construtores cumprir os requisitos desejáveis quanto aos ruídos,

acrescentando um valor agregado indispensável: o conforto do silêncio.

1.2 Aplicações

A linha de Esgoto Silentium® é utilizada em instalações prediais de esgoto sanitário, água pluvial e ventilação, principalmente em edificações verticais.

2. Características Técnicas

- Tecnologia em PCV mineralizado autoextinguível;

- Cor: Laranja;

- Diâmetros (mm): DN 40 (com bolsas para soldagem), 50, 75, 100 e 150 (com bolsa de dupla atuação: bolsa soldável e borracha de vedação);

- Tubos no comprimento de 6 metros;

- Temperatura máxima de operação: 75°C;

- Superfície interna lisa;

- Junta soldável com aplicação de adesivo PVC;

- Juntas elásticas feitas através de anel de vedação bilabial integrada (JEBI);

- Indicamos a utilização de juntas elásticas nas instalações, a fim de garantir melhor absorção de ruídos;

- A linha série Silentium® é intercambiável com a linha série Normal e a linha série reforçada.

- Resistência ao impacto superior em:

→47% em relação ao Série Normal (SN) e;

→28% em relação ao Série Reforçada (SR).

Normas de Referência

3. Benefícios

- Alta durabilidade: resiste tanto a esforços térmicos quanto mecânicos;

- Resistência ao impacto superior ao Série Normal (SN) e Série Reforçada (SR);

- Facilidade de encaixe e rapidez na execução da junta;

- Dupla segurança em relação à estanqueidade;

NBR 8160 - Sistemas prediais de esgoto sanitário - Projeto e execução.

Certificações

Conforme a Diretiva VDI4100 o nível de ruído para um alto padrão de conforto em sistemas de esgoto deve ser no máximo 20dB para que não haja incômodo nos ambientes adjacentes à instalação. Já a norma alemã DIN 4109 estabelece como limite para uma condição básica de conforto ruídos de até 30dB. O Amanco Silentium® PVC atende plenamente estas recomendações, já que conforme a VDI4100 à uma taxa de fluxo de 1 l/s atinge a um nível de ruído de 13 dB e conforme a DIN4109 à uma taxa de fluxo de 1l/s atinge a um nível de ruído de 17dB.

Itens Complementares

- Adesivo Plástico PVC;

- Adesivo Plástico PVC Grandes Diâmetros (para tubos e conexões acima de DN75 - vermelho);

- Anti-infiltração;

- Pasta lubrificante;

- Solução preparadora.

- Alta resistência a detergentes, desinfetantes e produtos de limpeza em geral;

- Não necessita de isolamento acústico;

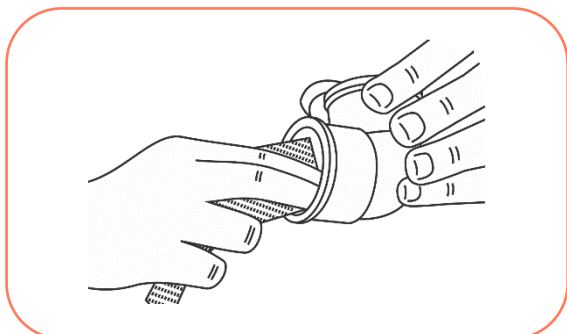
- Compatibilidade com os sistemas Amanco Série Normal (SN) e Amanco Série Reforçada (SR).

4. Informações Complementares

4.1 Montagem (junta soldável)

Para montagem com junta soldável, não deve utilizar o anel de borracha junto.

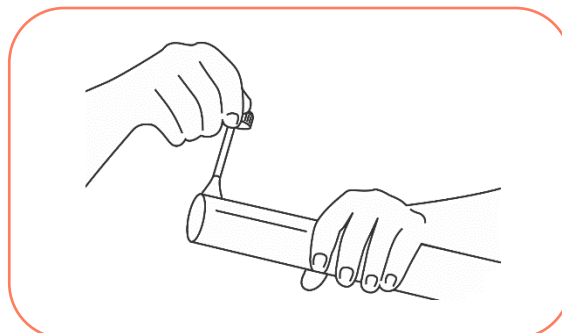
1º Cortar o tubo no esquadro e chanfrar a ponta. Lixar a ponta para retirar o brilho das superfícies a serem soldadas (ponta do tubo e bolsa da conexão), para adquirir uma melhor aderência;



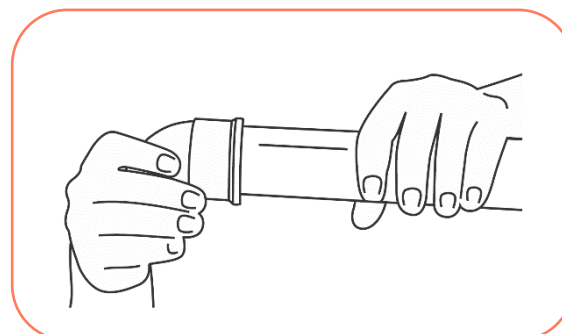
2º Limpar as superfícies lixadas com Solução Preparadora, eliminando as impurezas que podem impedir a ação do Adesivo Plástico PVC;



3º Aplique uma camada uniforme e sem excessos do Adesivo Plástico PVC Amanco Wavin primeiramente na bolsa da conexão e logo após na ponta do tubo. Para tubos e conexões de esgoto acima de DN75, utilizar o adesivo de PVC vermelho Amanco Wavin;

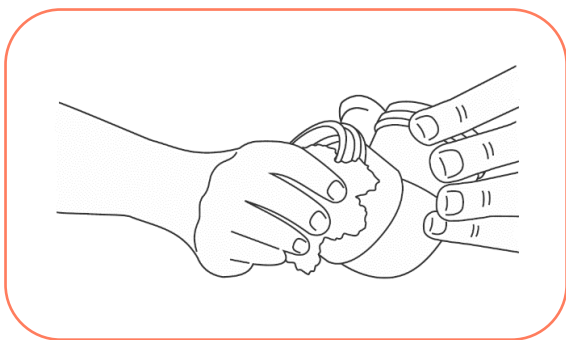


4º Juntar as duas peças, forçando o encaixe até o fundo da bolsa, sem torcer. Após, remova o excesso de Adesivo Plástico PVC com um pano. Aguardar o tempo especificado para submeter o sistema ao teste hidráulico (12 horas para adesivo plástico PVC e 24 horas para adesivo plástico PVC de grandes diâmetros).

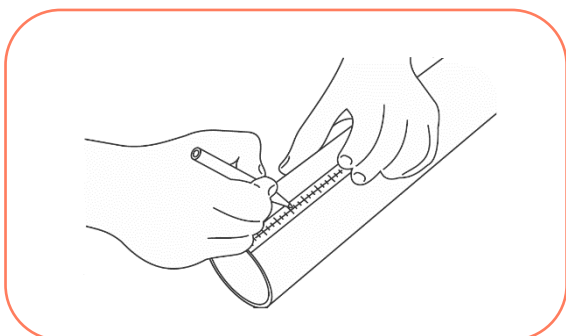


4.2 Montagem (junta elástica – Indicado para Montagens de 50mm a 150mm)

1º Limpe a ponta e a bolsa a serem unidas com um pano úmido, especialmente a bolsa do Anel de Vedação;

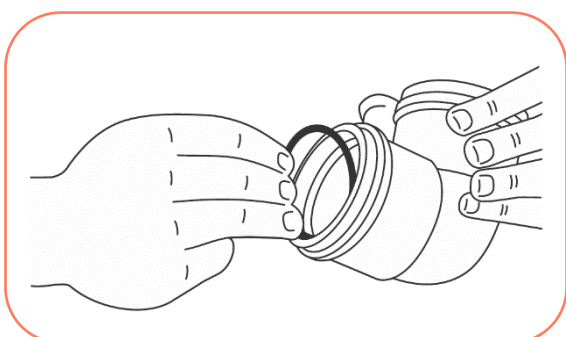


2º Marque na ponta do tubo a profundidade da bolsa;

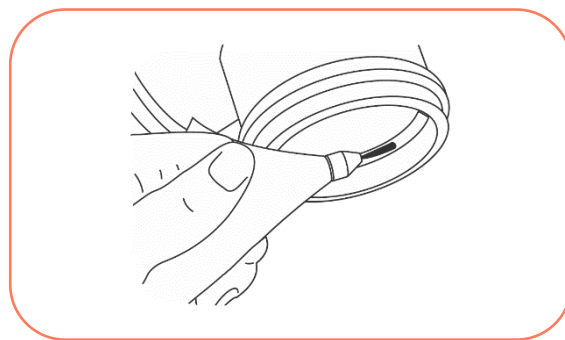


DN	Profundidade da bolsa (mm)
50	46
75	52
100	59
150	71

3º Encaixe o Anel de Vedação na canaleta interna da conexão;

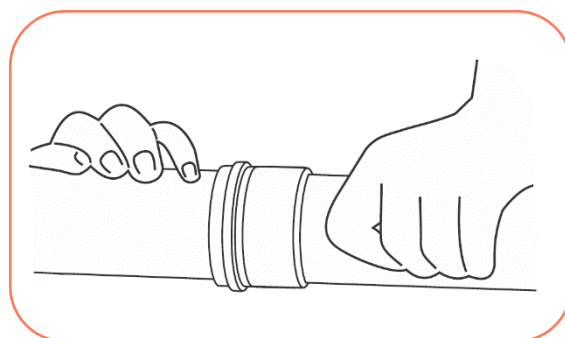


4º Aplique uma camada de Pasta Lubrificante na ponta do tubo e na parte visível do Anel de Vedação;



DN	Consumo médio por junta (g)
50	12
75	15
100	20
150	30

5º Introduza a ponta do tubo ou conexão, forçando o encaixe até o fundo da bolsa, depois recua o tubo aproximadamente 1 cm, para permitir eventuais dilatações térmicas.



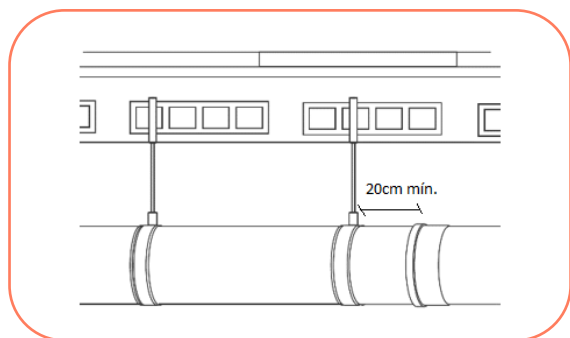
4.3 Abraçadeiras

As abraçadeiras emborrachadas possuem a função de amortecimento de impactos da água dentro da tubulação, garantindo um maior conforto acústico para a edificação.

As abraçadeiras devem ser instaladas com espaçamento máximo entre apoios conforme a tabela abaixo, podendo ser instaladas tanto na posição vertical como na posição horizontal. Na instalação horizontal, a declividade máxima de 2% deve ser respeitada.

As abraçadeiras devem ser instaladas em elementos construtivos resistentes e de modo a permitir a livre dilatação longitudinal da tubulação.

Recomenda-se instalar as abraçadeiras no tubo, próximo as bolsas, mas não sobre elas, para não sobrecarregar as juntas.



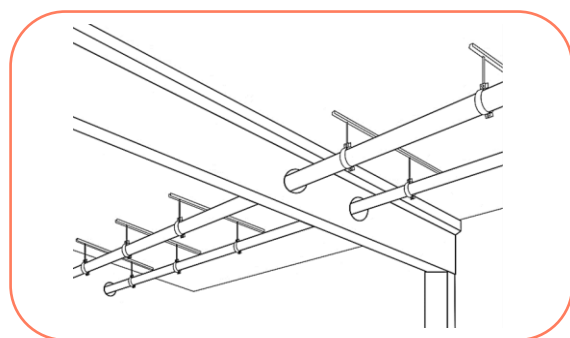
DN	Distância máxima entre apoios (m)	
	Horizontais	Verticais
40	0,80	1,2
50	1,00	1,5
75	1,50	2,0
100	1,80	2,5
150	2,30	2,5

4.4 Instalação Embutida

No caso de embutimento em estruturas de concreto é importante possuir espaços livres de forma que a tubulação tenha movimento livre, independente da estrutura da edificação.

Na travessia de vigas e lajes devem ser previstas aberturas de dimensões maiores que o diâmetro das tubulações.

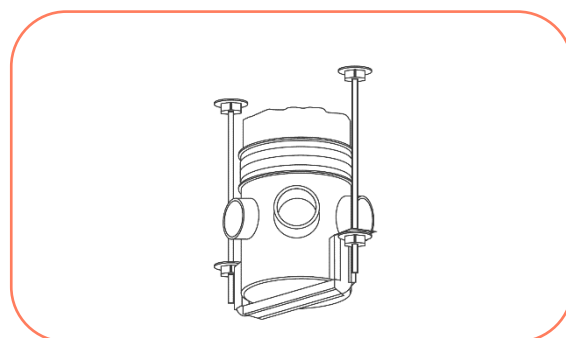
Não curvar ou forçar os tubos para uma nova posição após montagem.



4.5 Instalação do amortecedor acústico e suporte da caixa sifonada

O amortecedor acústico deve ser instalado entre o corpo da caixa sifonada e a porta grelha/prolongador, a borracha do amortecedor deve ser encaixada e as abraçadeiras metálicas que acompanham devem ser apertadas para garantir a estanqueidade dessa união.

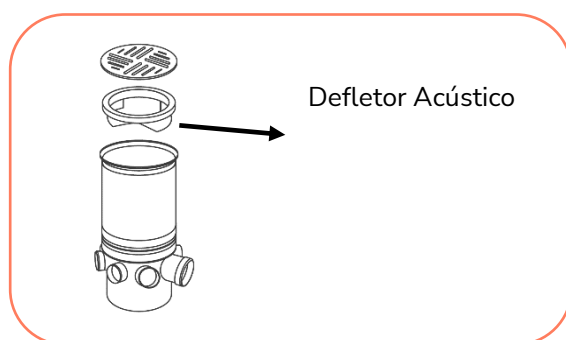
O suporte é fixado abaixo da caixa sifonada, além de dar sustentação, absorve os impactos dos fluídos dentro da caixa sifonada.



4.6 Defletor Acústico

O Defletor acústico possui a função de redução do ruído provocado pela queda d'água no fundo da caixa sifonada, direcionando o fluxo para a parede da caixa sifonada.

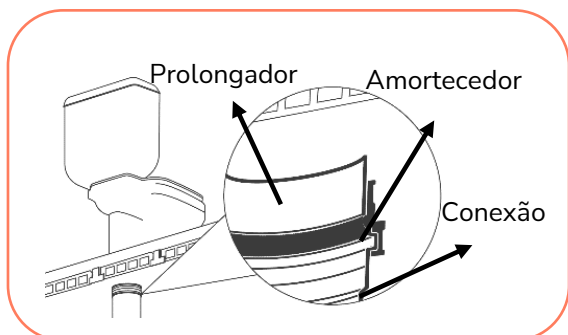
O Defletor deve ser instalado logo abaixo da grelha, no aro interno da porta grelha.



4.7 Amortecedor Acústico para Vaso Sanitário

O amortecedor acústico para vaso sanitário deve ser instalado entre a conexão de saída e o tubo prolongador que liga ao vaso sanitário.

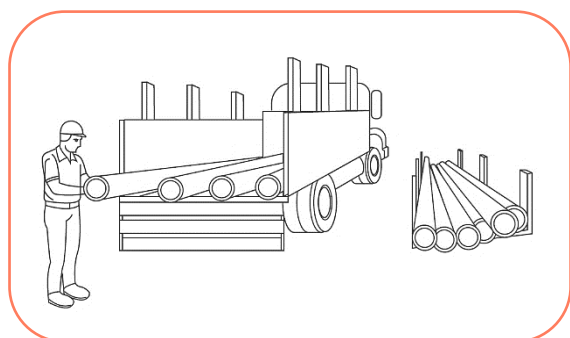
A borracha do amortecedor deve ser encaixada por fora da conexão e do prolongador, e as abraçadeiras metálicas que acompanham devem ser apertadas para garantir a estanqueidade dessa união.



Para maiores informações sobre o procedimento de instalação acesse o manual técnico na área de downloads no site www.amancowavin.com.br.

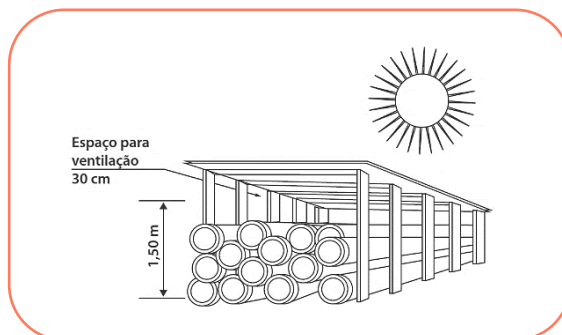
4.8 Transporte e Armazenagem

- No transporte de tubos, deve ser evitado o manuseio violento, grandes flechas, colocação dos tubos em balanço e contato dos tubos com peças metálicas e salientes;
- Os tubos devem ser carregados e nunca arrastados sobre o solo, para evitar avarias nas pontas e bolsas;
- No descarregamento, devem ser evitadas quedas ao solo;



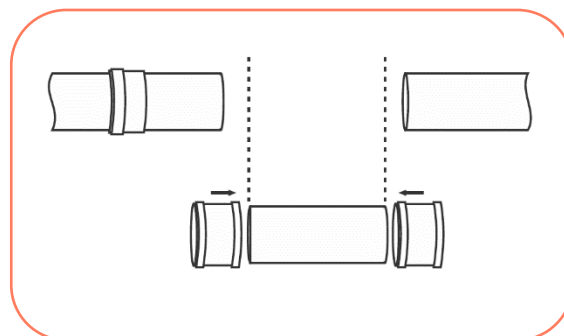
• O local de armazenamento deve ser plano e bem nivelado, para evitar deformações permanentes nos tubos;

• Os tubos devem ser estocados com pontas e bolsas alternadas, sem que as bolsas encostem umas nas outras. A primeira fileira deverá estar apoiada sobre uma estrutura de madeira, sendo que a pilha total não deve exceder 1,5 metro de altura.

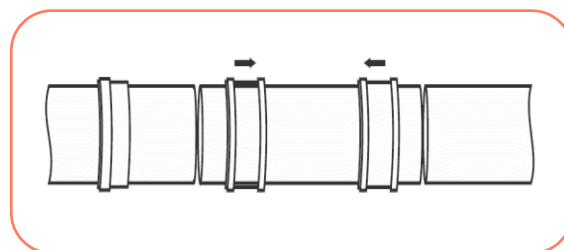


4.9 Manutenção

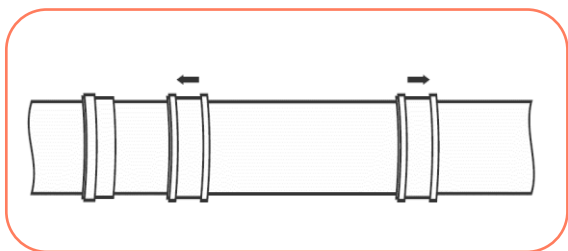
1º Corte o segmento de tubo a substituir;



2º Acople duas Luvas de Correr neste novo segmento de tubo;



3º Deslize as luvas uma contra a outra e encaixe o segmento do tubo com as luvas, após desloque as luvas de correr para o centro, posicionando sobre os cortes.



4.10 Reparo das Juntas

Para a manutenção ou substituição da Junta Elástica Bilabial Integrada (JEBI), caso ocorram

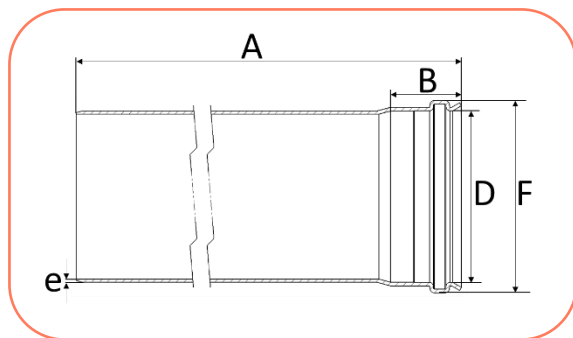
danos, a mesma poderá ser removida do seu alojamento. Basta retirar manualmente a junta danificada e substituí-la no local da instalação. Alguns cuidados no momento da substituição da junta devem ser verificados:

- 1 - A junta é simétrica, podendo ser acoplada em qualquer posição;
- 2 - É preciso lubrificar a canaleta com Pasta lubrificante para auxiliar a montagem.

5. Itens da Linha

Tubo Silentium

Código	Descrição do produto	UR	Peso unit (gramas)	EAN unitário	EAN embalagem
14497	TUBO ESG SILENTIUM DN40X6M	5	2.497,9	7891960759748	-
14499	TUBO ESG SILENTIUM DN50X6M	5	3.207,5	7891960759762	-
14501	TUBO ESG SILENTIUM DN75X6M	5	5.458,5	7891960759786	-
14503	TUBO ESG SILENTIUM DN100X6M	3	9.168,3	7891960759809	-
14505	TUBO ESG SILENTIUM DN150X6M	1	19.255,2	7891960759823	-

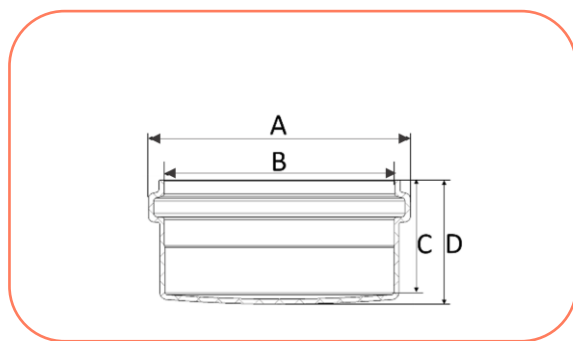


BITOLA	A	B	D	e	F
DN40	6 m	26	DN40	2,3	44,6
DN50	6 m	46	DN50	2,3	65,3
DN75	6 m	52	DN75	2,6	90,6
DN100	6 m	59	DN100	3,2	117,7
DN150	6 m	71	DN150	4,6	174,2

* medidas aproximadas em milímetros (mm).

Cap

Código	Descrição do produto	UR	Peso unit (gramas)	EAN unitário	EAN embalagem
14807	CAP ESG SILENTIUM DN40 CB	20	15,0	7891960764216	7891960763813
14808	CAP ESG SILENTIUM DN50 CB	20	50,0	7891960764223	7891960763820
14809	CAP ESG SILENTIUM DN75 CB	15	94,0	7891960764230	7891960763837
14810	CAP ESG SILENTIUM DN100 CB	10	178,0	7891960764247	7891960763844
14811	CAP ESG SILENTIUM DN150	1	374,2	7891960763660	-

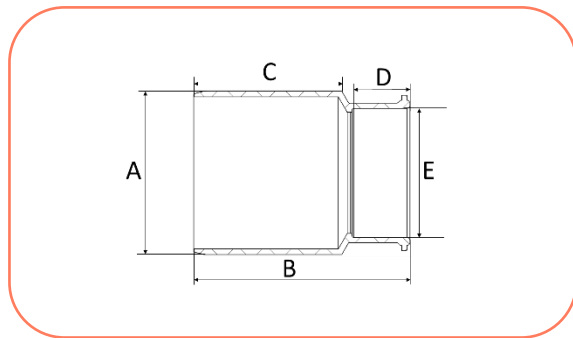


BITOLA	A	B	C	D
DN40	46,5	40	18	20,5
DN50	65,8	51,3	38	44,6
DN75	90,9	76,2	42,2	50
DN100	117,9	102,3	48,1	55,5
DN150	172,6	150,8	61,1	70,2

* medidas aproximadas em milímetros (mm).

Bucha de Redução

Código	Descrição do produto	UR	Peso unit (gramas)	EAN unitário	EAN embalagem
14806	BUCHA RED ESG SILENTIUM DN50X40 CB	10	37,5	7891960764209	7891960763806

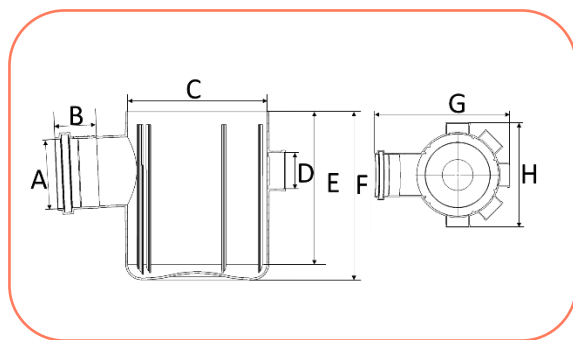


BITOLA	A	B	C	D	E
DN50x40	50,7	60,2	40	18	40

* medidas aproximadas em milímetros (mm).

Corpo da Caixa Sifonada

Código	Descrição do produto	UR	Peso unit (gramas)	EAN unitário	EAN embalagem
14904	CORPO CX SIF SILENTIUM DN100X100X50	6	419,5	7891960764674	7891960764612
21619	CORPO CX SIF SILENTIUM DN100X150X50	6	477,0	7891960799300	7891960799294
14905	CORPO CX SIF SILENTIUM DN150X150X50	6	697,0	7891960764681	7891960764629
14906	CORPO CX SIF SILENTIUM DN150X185X75	6	842,0	7891960764698	7891960764636

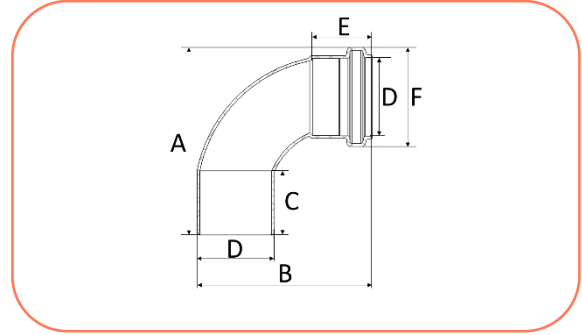


BITOLA	A	B	C	D	E	F	G	H
100x100x50	51,3	39	101,9	40	94	100	172,9	135,5
100x150x50	51,3	39	101,9	40	136	150	172,9	135,5
150x150x50	51,3	39	150	40	136	150	224,5	190
150x185x75	76,2	45	150	40	168	185	246,2	189

* medidas aproximadas em milímetros (mm)

Curva Curta 90°

Código	Descrição do produto	UR	Peso unit (gramas)	EAN unitário	EAN embalagem
14852	CURVA 90 CTA ESG SILENTIUM DN50 CB	10	117,5	7891960764544	7891960764148
14853	CURVA 90 CTA ESG SILENTIUM DN75 CB	10	232,0	7891960764551	7891960764155

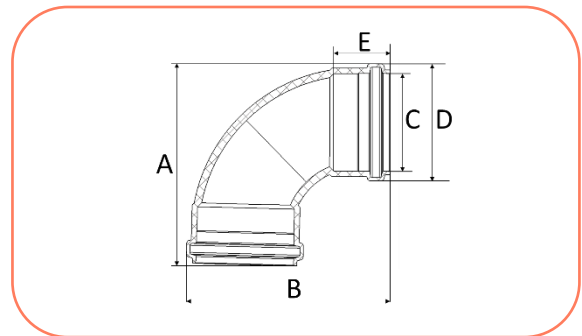


BITOLA	A	B	C	D	E	F
DN50	118,2	113,3	44	DN50	39	65,8
DN75	155,1	156,1	48,6	DN75	44	90,9

* medidas aproximadas em milímetros (mm).

Curva Curta com Bolsas

Código	Descrição do produto	UR	Peso unit (gramas)	EAN unitário	EAN embalagem
18310	CURVA CTA PE COLUNA SILENTIUM DN75 CB	5	349,0	7891960875479	7891960875462
14822	CURVA CTA PE COLUNA SILENTIUM DN100 CB	5	612,5	7891960764339	7891960763936
14823	CURVA CTA PE COLUNA SILENTIUM DN150	1	1551,0	7891960763691	-

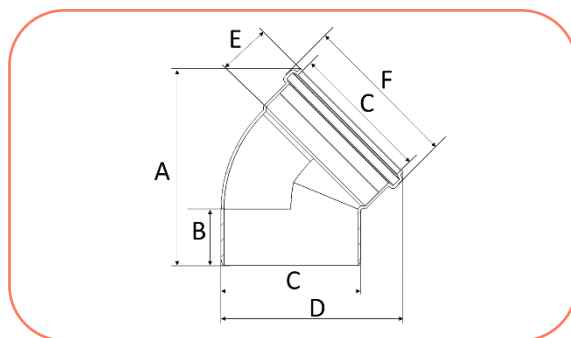


BITOLA	A	B	C	D	E
DN75	156,9	156,9	76,2	90,9	44
DN100	194,3	194,3	102,3	117,9	50
DN150	266,4	266,4	150,8	172,6	60

* medidas aproximadas em milímetros (mm).

Joelho 45°

Código	Descrição do produto	UR	Peso unit (gramas)	EAN unitário	EAN embalagem
14812	JOELHO 45 ESG SILENTIUM DN40 CB	10	31,0	7891960764254	7891960763851
14813	JOELHO 45 ESG SILENTIUM DN50 CB	10	90,0	7891960764261	7891960763868
14814	JOELHO 45 ESG SILENTIUM DN75 CB	10	167,5	7891960764278	7891960763875
14815	JOELHO 45 ESG SILENTIUM DN100 CB	10	288,5	7891960764285	7891960763882
14816	JOELHO 45 ESG SILENTIUM DN150 CB	1	650,0	7891960763677	-

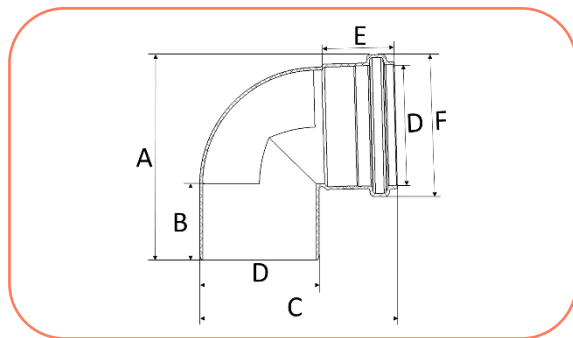


BITOLA	A	B	C	D	E	F
DN40	63,7	27,5	DN45	66	18	49
DN50	113,7	49,1	DN50	81,1	39	65,8
DN75	143	53,2	DN75	110,7	44	90,9
DN100	174	62,4	DN100	142,8	50	118
DN150	229,9	75,7	DN150	199,9	60	172,6

* medidas aproximadas em milímetros (mm).

Joelho 90°

Código	Descrição do produto	UR	Peso unit (gramas)	EAN unitário	EAN embalagem
14817	JOELHO 90 ESG SILENTIUM DN40 CB	10	39,0	7891960764292	7891960763899
14818	JOELHO 90 ESG SILENTIUM DN50 CB	10	103,0	7891960764308	7891960763905
14819	JOELHO 90 ESG SILENTIUM DN75 CB	15	186,5	7891960764315	7891960763912
14820	JOELHO 90 ESG SILENTIUM DN100 CB	8	358,5	7891960764322	7891960763929
14821	JOELHO 90 ESG SILENTIUM DN150	1	822,0	7891960763684	-

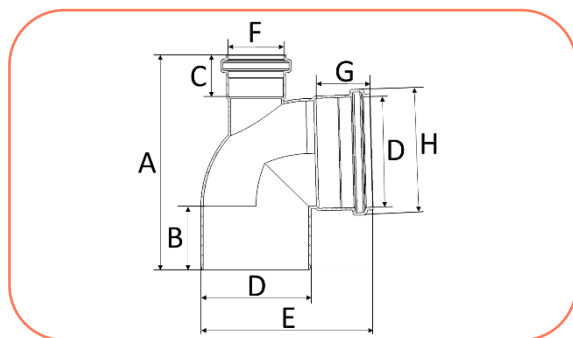


BITOLA	A	B	C	D	E	F
DN40	64	19,5	64	DN40	18	49
DN50	102,2	46,5	95	DN50	39	65,8
DN75	130	46,5	129,8	DN75	45	90,7
DN100	162,3	53	160,1	DN100	50	117,3
DN150	227	62	227	DN150	60	172,6

* medidas aproximadas em milímetros (mm).

Joelho 90° com Vista

Código	Descrição do produto	UR	Peso unit (gramas)	EAN unitário	EAN embalagem
14854	JOELHO 90 VISITA ESG SILENTIUM DN100X75C	10	405,0	7891960764568	7891960764162

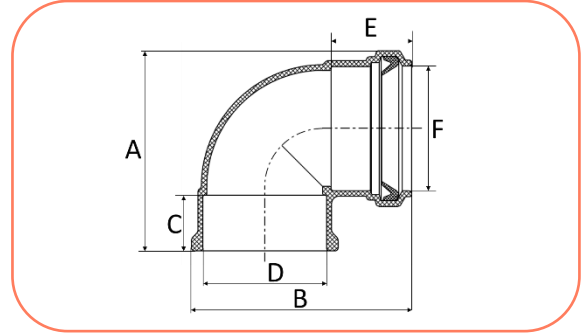


BITOLA	A	B	C	D	E	F	G	H
DN100x75	206	53,8	44	DN100	160,2	DN75	50	117,9

* medidas aproximadas em milímetros (mm).

Joelho 90° com Anel Labial

Código	Descrição do produto	UR	Peso unit (gramas)	EAN unitário	EAN embalagem
15620	JOELHO 90 ANEL LAB SILENTIUM DN 40X38 CB	25	40,5	7891960895682	7891960895675

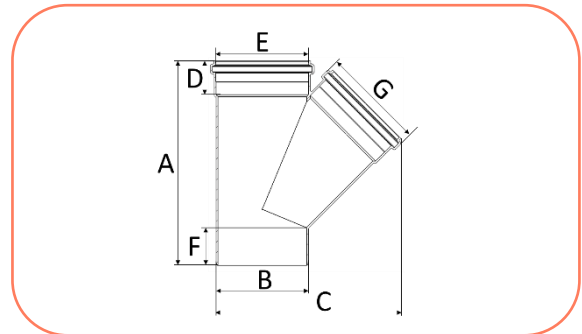


BITOLA	A	B	C	D	E	F
DN40x38	71,25	64,6	18	40	26	40,3

* medidas aproximadas em milímetros (mm).

Junção Simples

Código	Descrição do produto	UR	Peso unit (gramas)	EAN unitário	EAN embalagem
14824	JUNCAO SIMP ESG SILENTIUM DN40 CB	10	69,5	7891960764346	7891960763943
14825	JUNCAO SIMP ESG SILENTIUM DN50 CB	10	175,0	7891960764353	7891960763950
14826	JUNCAO SIMP ESG SILENTIUM DN75 CB	8	362,0	7891960764360	7891960763967
14827	JUNCAO SIMP ESG SILENTIUM DN100 CB	3	692,5	7891960764377	7891960763974
14828	JUNCAO SIMP ESG SILENTIUM DN150	1	1.613,4	7891960763707	-

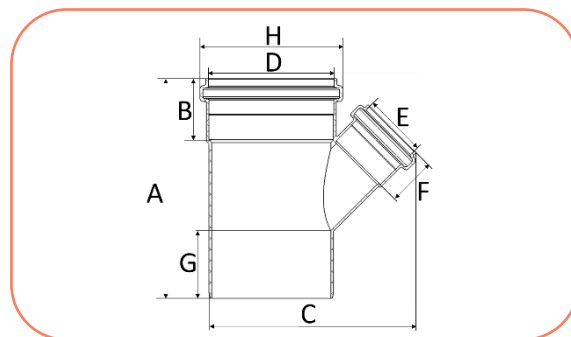


BITOLA	A	B	C	D	E	F	G
DN40	98,7	DN40	91,3	18	DN40	21	49
DN50	159,3	DN50	124,6	39	DN50	46	65
DN75	220,5	DN75	178,6	44	DN75	57	90,9
DN100	268,8	DN100	235,9	48,5	DN100	51,5	117,9
DN150	363,9	DN150	332,5	60	DN150	63,5	172,6

* medidas aproximadas em milímetros (mm).

Junção de Redução

Código	Descrição do produto	UR	Peso unit (gramas)	EAN unitário	EAN embalagem
14829	JUNCAO SIMP RED ESG SILENT DN75X50 CB	10	251,0	7891960764384	7891960763981
15621	JUNCAO SIMP RED ESG SILENTIUM DN100X50	10	380,0	7891960777117	7891960777155
14830	JUNCAO SIMP RED ESG SILENT DN100X75CB	5	521,0	7891960764391	7891960763998
14831	JUNCAO SIMP RED ESG SILENTIUM DN150X100	1	1.113,0	7891960763714	-

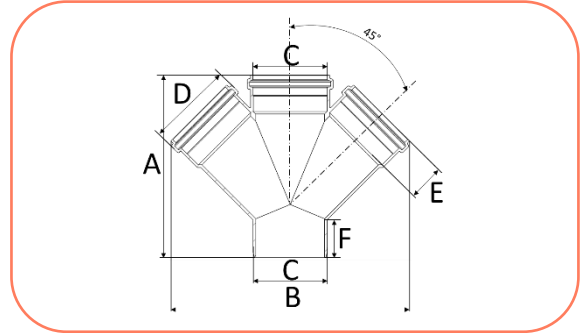


BITOLA	A	B	C	D	E	F	G	H
DN75x50	167	44	150,9	DN75	DN50	39	46,8	90,9
DN100x50	173	50	179,3	DN100	DN50	39	46,8	117,9
DN100x75	234	51	212,7	DN100	DN75	45,5	54	117,9
DN150x100	295,2	60	286,1	DN150	DN100	48,5	66,4	172,6

* medidas aproximadas em milímetros (mm).

Junção Dupla

Código	Descrição do produto	UR	Peso unit (gramas)	EAN unitário	EAN embalagem
14855	JUNCAO DUPLA ESG SILENTIUM DN100X100 CB	5	821,0	7891960764575	7891960764179

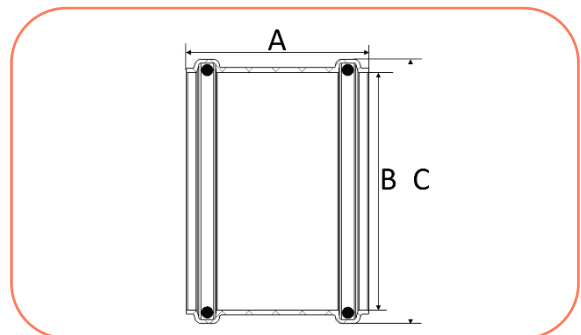


BITOLA	A	B	C	D	E	F
DN100x100	250	327,5	101,6	117,9	50	52,9

* medidas aproximadas em milímetros (mm).

Luva de Correr

Código	Descrição do produto	UR	Peso unit (gramas)	EAN unitário	EAN embalagem
14850	LUVA COR ESG SILENTIUM C/ ANEL DN75 CB	5	127,0	7891960764537	7891960764131
14851	LUVA COR ESG SILENTIUM C/ ANEL DN100	1	221,0	7891960763776	-
92798	LUVA COR ESG SILENTIUM S/ ANEL DN150	1	185,0	7891960763783	-

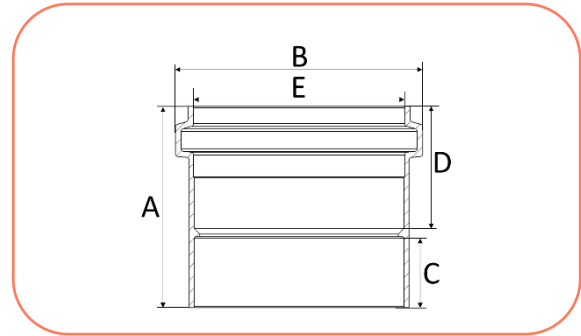


BITOLA	A	B	C
DN75	92,5	DN75	90,9
DN100	106	DN100	117,9
DN150	136	DN150	172,6

* medidas aproximadas em milímetros (mm).

Luva Simples

Código	Descrição do produto	UR	Peso unit (gramas)	EAN unitário	EAN embalagem
14845	LUVA SIMP ESG SILENTIUM DN40 CB	10	22,0	7891960764490	7891960764094
14846	LUVA SIMP ESG SILENTIUM DN50 CB	10	56,0	7891960764506	7891960764100
14847	LUVA SIMP ESG SILENTIUM DN75 CB	10	124,5	7891960764513	7891960764117
14848	LUVA SIMP ESG SILENTIUM DN100 CB	12	112,0	7891960764520	7891960764124
14849	LUVA SIMP ESG SILENTIUM DN150	1	463,0	7891960763769	-

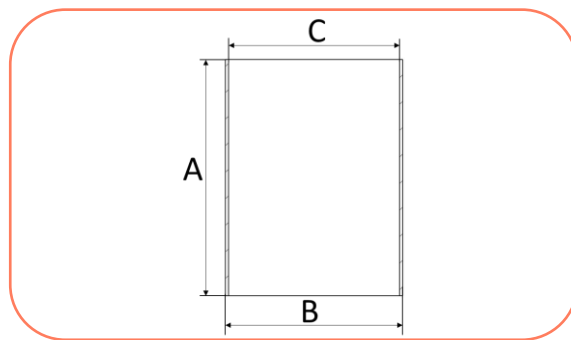


BITOLA	A	B	C	D	E
DN40	37,5	49	18	18	DN40
DN50	62,5	65,8	20,5	39	DN50
DN75	95,6	90,9	48,8	44	DN75
DN100	108	117,7	51,5	51	DN100
DN150	131,6	172,6	62	60	DN150

* medidas aproximadas em milímetros (mm).

Prolongador

Código	Descrição do produto	UR	Peso unit (gramas)	EAN unitário	EAN embalagem
17759	PROLONGADOR SILENTIUM DN100X300	5	280,0	7891960895644	7891960895620
17760	PROLONGADOR SILENTIUM DN150X300	5	554,5	7891960895651	7891960895637

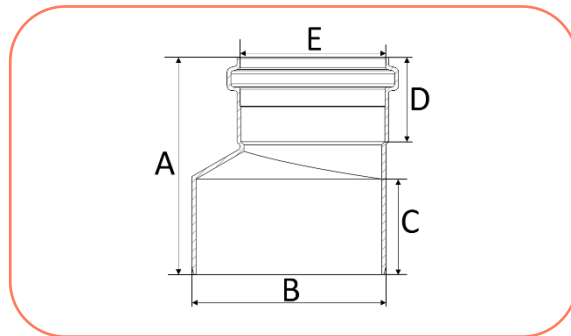


BITOLA	A	B	C
DN150	300	150	144,8
DN100	300	101,6	98

* medidas aproximadas em milímetros (mm).

Redução Excêntrica

Código	Descrição do produto	UR	Peso unit (gramas)	EAN unitário	EAN embalagem
14832	RED EXC ESG SILENTIUM DN75X50 CB	20	116,0	7891960764407	7891960764001
14833	RED EXC ESG SILENTIUM DN100X75 CB	20	201,5	7891960764414	7891960764018
14834	RED EXC ESG SILENTIUM DN150X100	1	440,4	7891960763721	-
14835	RED EXC ESG SILENTIUM DN200X150	1	847,8	7891960763738	-

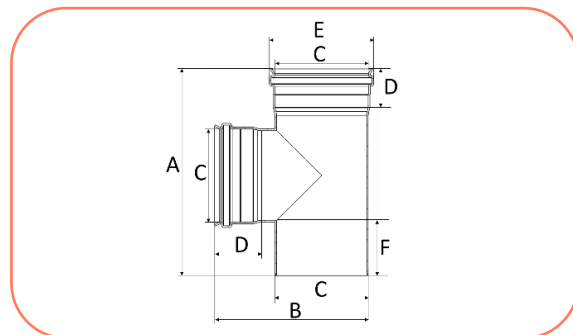


BITOLA	A	B	C	D	E
DN75x50	120	DN75	43,3	39	DN50
DN100x75	129,3	DN100	49,5	44	DN75
DN150x100	161,4	DN150	61,1	50	DN100
DN200x150	203,8	DN200	73,3	60	DN150

* medidas aproximadas em milímetros (mm).

Tê

Código	Descrição do produto	UR	Peso unit (gramas)	EAN unitário	EAN embalagem
14836	TE ESG SILENTIUM DN40 CB	20	47,0	7891960764421	7891960764025
14837	TE ESG SILENTIUM DN50 CB	20	156,0	7891960764438	7891960764032
14838	TE ESG SILENTIUM DN75 CB	8	308,5	7891960764445	7891960764049
14839	TE ESG SILENTIUM DN100 CB	4	587,0	7891960764452	7891960764056
14840	TE ESG SILENTIUM DN150	1	1.316,4	7891960763745	-

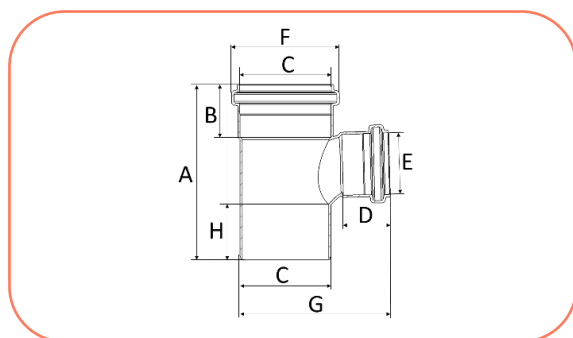


BITOLA	A	B	C	D	E	F
DN40	77	61,7	DN40	18	46,5	19,5
DN50	142,7	107,1	DN50	39	65,8	46
DN75	180	142	DN75	44	90,9	50,7
DN100	220,5	179	DN100	50	117,9	56
DN150	295,5	250	DN150	60	172,6	67

* medidas aproximadas em milímetros (mm).

Tê de Redução

Código	Descrição do produto	UR	Peso unit (gramas)	EAN unitário	EAN embalagem
14841	TE RED ESG SILENTIUM DN75X50 CB	10	226,5	7891960764469	7891960764063
14842	TE RED ESG SILENTIUM DN100X50 CB	6	353,0	7891960764476	7891960764070
14843	TE RED ESG SILENTIUM DN100X75 CB	6	454,5	7891960764483	7891960764087
14844	TE RED ESG SILENTIUM DN150X100 CB	1	937,4	7891960763752	-

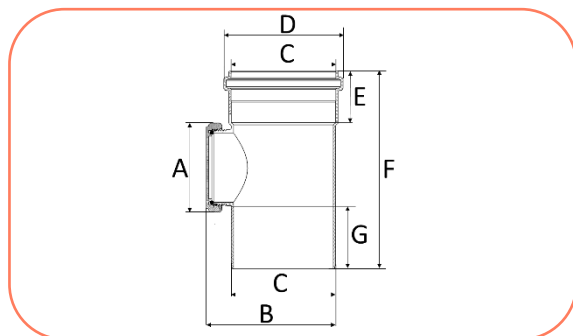


BITOLA	A	B	C	D	E	F	G	H
DN75x50	152,8	44	DN75	39	DN50	89,7	126	47
DN100x50	165,5	51,3	DN100	39	DN50	117,9	164,3	52,3
DN100x75	192	50	DN100	44	DN75	117,9	168,2	56,5
DN150x100	239,2	60	DN150	40	DN100	172,6	227,2	68,8

* medidas aproximadas em milímetros (mm).

Tê de Inspeção

Código	Descrição do produto	UR	Peso unit (gramas)	EAN unitário	EAN embalagem
14856	TE INSPECAO ESG SILENTIUM DN75X75 CB	10	272,5	7891960764582	7891960764186
14857	TE INSPECAO ESG SILENTIUM DN100X75 CB	10	404,0	7891960764599	7891960764193
14858	TE INSPECAO ESG SILENTIUM DN150X100	1	763,5	7891960763790	-

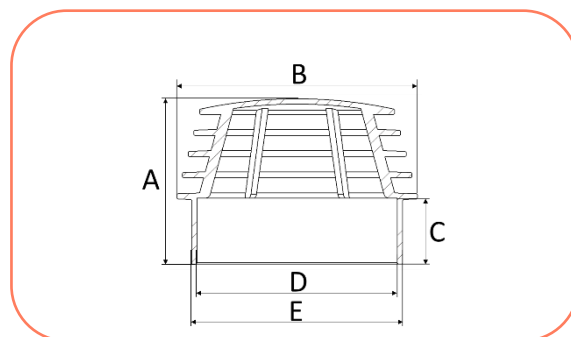


BITOLA	A	B	C	D	E	F	G
DN75x75	87	114	DN75	90,9	44	183	60,5
DN100x75	87	140,2	DN100	117,9	50	193,8	73
DN150x100	116	187	DN150	172,6	60	230,1	66,7

* medidas aproximadas em milímetros (mm).

Terminal de Ventilação

Código	Descrição do produto	UR	Peso unit (gramas)	EAN unitário	EAN embalagem
15300	TERM VENT SILENTIUM DN50	10	46,0	7891960771733	7891960771726

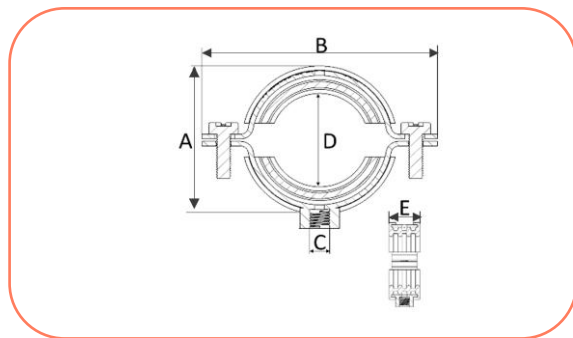


BITOLA	A	B	C	D	E
DN50	69	66	31	DN50	54,3

* medidas aproximadas em milímetros (mm).

Abraçadeira

Código	Descrição do produto	UR	Peso unit (gramas)	EAN unitário	EAN embalagem
92764	ABRACADEIRA ESG SILENTIUM DN40 CB	6	106,3	7891960761444	7891960761307
92765	ABRACADEIRA ESG SILENTIUM DN50 CB	6	116,5	7891960761451	7891960761314
92766	ABRACADEIRA ESG SILENTIUM DN75 CB	6	160,0	7891960761468	7891960761321
92767	ABRACADEIRA ESG SILENTIUM DN100 CB	6	187,0	7891960761475	7891960761338
92768	ABRACADEIRA ESG SILENTIUM DN150 CB	6	297,5	7891960761482	7891960761345

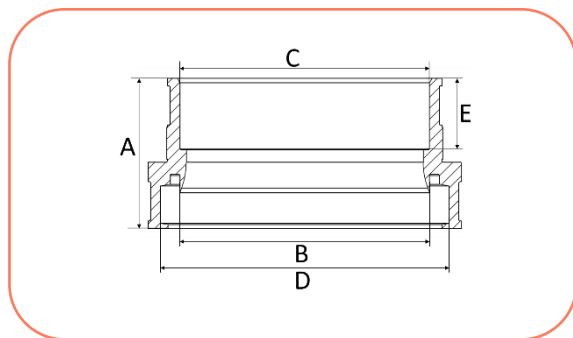


BITOLA	A	B	C	D	E
DN40	40	94	UNC 5/16"	33	23,9
DN50	50	104	UNC 5/16"	43	23,9
DN75	75	129	UNC 5/16"	69	23,9
DN100	100	153	UNC 5/16"	94	23,9
DN150	150	202	UNC 5/16"	143	23,9

* medidas aproximadas em milímetros (mm).

Amortecedor Acústico

Código	Descrição do produto	UR	Peso unit (gramas)	EAN unitário	EAN embalagem
15291	AMORTECEDOR ACUST VASO SANIT DN100	6	166,0	7891960771757	7891960771740

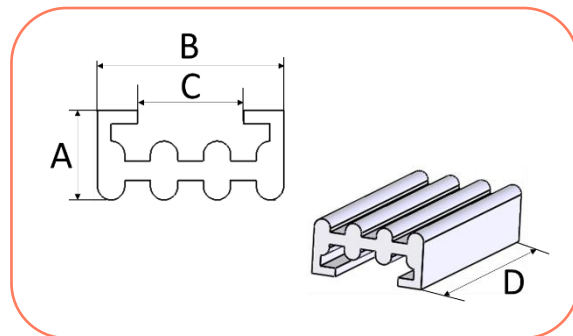


BITOLA	A	B	C	D	E
DN100	61	102	101,6	117	29

* medidas aproximadas em milímetros (mm).

Isolador para Fita Perfurada

Código	Descrição do produto	UR	Peso unit (gramas)	EAN unitário	EAN embalagem
92866	ISOLADOR ESG SILENTIUM P FITA PERFURADA	1	1.850,0	7891960771771	-

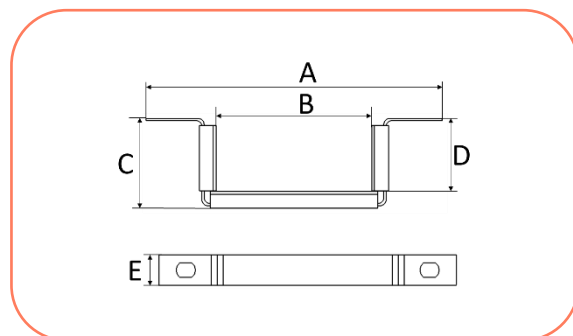


COMPRIMENTO	A	B	C	D
10 M	11,5	23,9	13,7	10M

* medidas aproximadas em milímetros (mm).

Suporte para Caixa Sifonada

Código	Descrição do produto	UR	Peso unit (gramas)	EAN unitário	EAN embalagem
97065	SUP CX SIF SILENTIUM DN100 CB CB	6	100,0	7891960877213	7891960877206
97066	SUP CX SIF ESG SILENTIUM DN150 CB	6	126,0	7891960870979	7891960870962

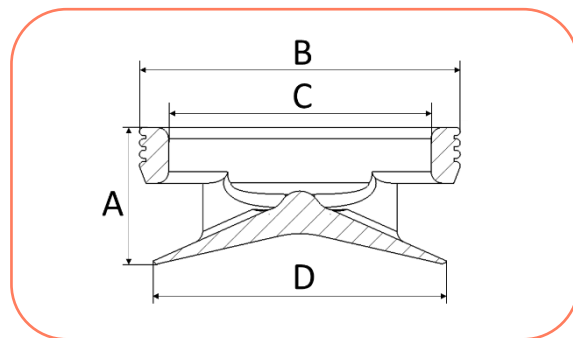


BITOLA	A	B	C	D	E
100	204	107,6	60	50,3	20,5
150	252	155,6	60	50,3	20,5

* medidas aproximadas em milímetros (mm).

Defletor Acústico

Código	Descrição do produto	UR	Peso unit (gramas)	EAN unitário	EAN embalagem
94436	DEFLETOR ACUS CX SIF ESG SILENTIUM DN100	1	78,0	7891960787505	-
94437	DEFLETOR ACUS CX SIF ESG SILENTIUM DN150	1	189,0	7891960787512	-

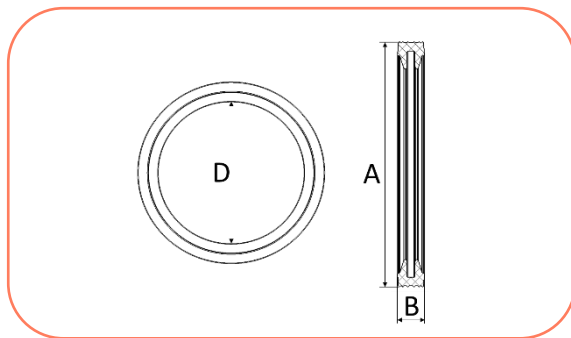


BITOLA	A	B	C	D
DN100	43,9	95	70	83,6
DN150	60,1	140,5	115	128,3

* medidas aproximadas em milímetros (mm).

Junta Elástica Bilabial (JEBI)

Código	Descrição do produto	UR	Peso unit (gramas)	EAN unitário	EAN embalagem
92825	ANEL JEBI ESG DN50	10	6,0	7891960771764	7891960771788
92826	ANEL JEBI ESG DN75	10	7,95	7891960771825	7891960771795
92827	ANEL JEBI ESG DN100	10	11,5	7891960771832	7891960771801
92828	ANEL JEBI ESG DN150	10	40,5	7891960774284	7891960774277



BITOLA	A	B	D
DN50	62,5	7	48,7
DN75	86,9	7	73,6
DN100	112,8	7,2	98,9
DN150	163,3	11,7	148

* medidas aproximadas em milímetros (mm).

Pasta Lubrificante

Código	Descrição do produto	UR	Peso unit (gramas)	EAN Unitário	EAN Embalagem
90131	PASTA LUB BICO APLIC 80G	16	96,5	7891960250023	7891960005692
90129	PASTA LUB BICO APLIC 300G	8	348,7	7891960250009	7891960005555
90130	PASTA LUB BICO APLIC 1000G	1	1.000,0	7891960250016	7891960005562
92678	PASTA LUB POTE 2,4 KG	1	2.400,0	7891960759663	7891960766883



wavin