



PLASTIGAMA WAVIN

SISTEMA TIL

Para sistemas de alcantarillado sanitario.



Medidas:
Ø175mm
Ø220mm



PAREDES LISAS,
Permiten una
fácil limpieza

VENTAJAS

Larga vida útil

Fabricada con Polietileno 100% virgen, mediante proceso de rotomoldeo, son altamente durables.

Hermeticidad

Las juntas o uniones entre las secciones que compone todo el sistema son 100% herméticas.

Adaptabilidad

La BASE, facilita la instalación de tuberías de 175 mm y 220 mm para recolectar eficientemente las aguas servidas, su borde superior con sección cilíndrica permite recibir un neplo Novafort plus de 335mm (ELEVADOR) para extender la altura del sistema al nivel deseado y permitir la conexión de diferentes tuberías de desagüe de PVC o NOVAFORT.

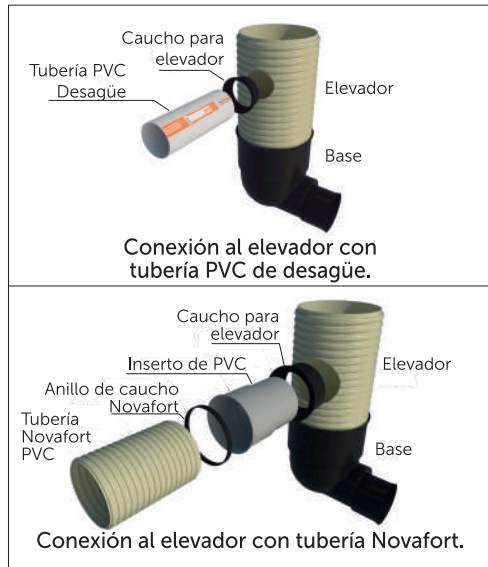
Duración

Resistente al ataque de aguas y suelos agresivos por su fabricación con polietileno de naturaleza inerte y de gran resistencia química que se traduce en periodos de duración prolongados.

Montaje fácil y eficiente

Es liviano, el elevador tiene posibilidad de adaptación para alturas variables y las acometidas se pueden acoplar con anillos elastoméricos para el caso de acople con tubería de desagüe normal (pared lisa), o con anillos elastoméricos inserto de PVC para tuberías corrugadas Novafort Plus.

TIPOS DE CONEXIÓN AL ELEVADOR



PRODUCTOS COMPLEMENTARIOS PARA SISTEMAS TIL

Adhesivo Epóxico



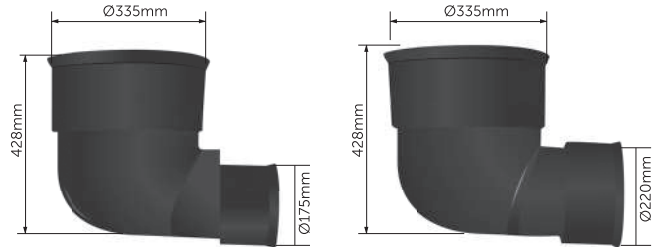
Código	Presentación
924204	1 lt $\left\{ \begin{array}{l} 1/2 \text{ lt componente A} \\ 1/2 \text{ lt componente B} \end{array} \right.$

caucho elevador

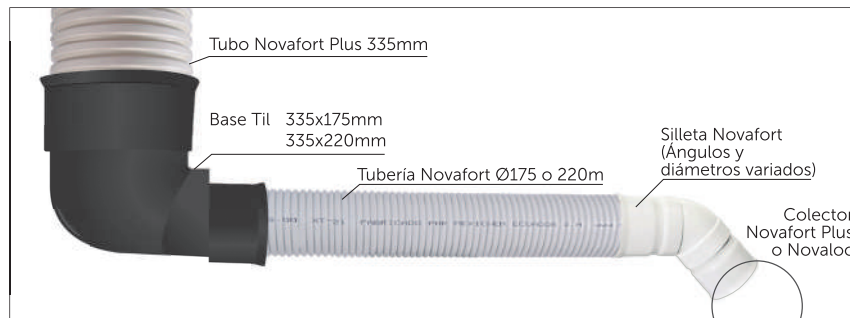
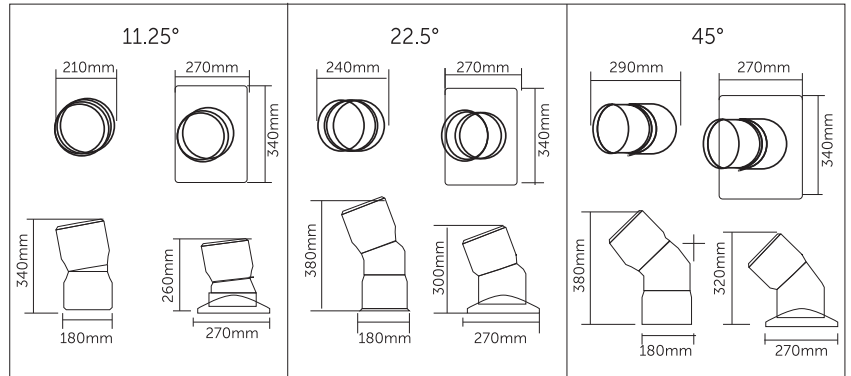


Código	Diámetro (mm)
8918	125
7050	175
7051	220

ESPECIFICACIONES TÉCNICAS



CODOS Y SILLETAS



El sistema Til incluye:

- 1 base de PE.
- 1 Hidrosello NF 335mm.
- 1 Hidrosello NF 175mm ó 220mm.
- 1 anillo de caucho elevador de 110mm.
- Codos NF CC 11.25°, 22.5° y 45° según la necesidad.
- Silletas NF 11.25°, 22.5° y 45° según la necesidad.
- Pegamento epóxico para fijación de silletas a colector NF.

NOTA: De requerir información adicional, comuníquese con el Departamento Técnico de Plastigama y obtendrá el soporte y asesoramiento ajustado a los requerimientos de sus proyectos y obras en ejecución.

Rev.: 2019 - 09 - 03

MEXICHEM ECUADOR S.A.

Durán: Km. 4.5 Vía Durán - Tambo PBX: 3716900

Quito: Av. Siena 2-14 y Miguel Ángel,

Sector La Primavera-Cumbayá Telf.: 3934420

www.plastigamawavin.com

