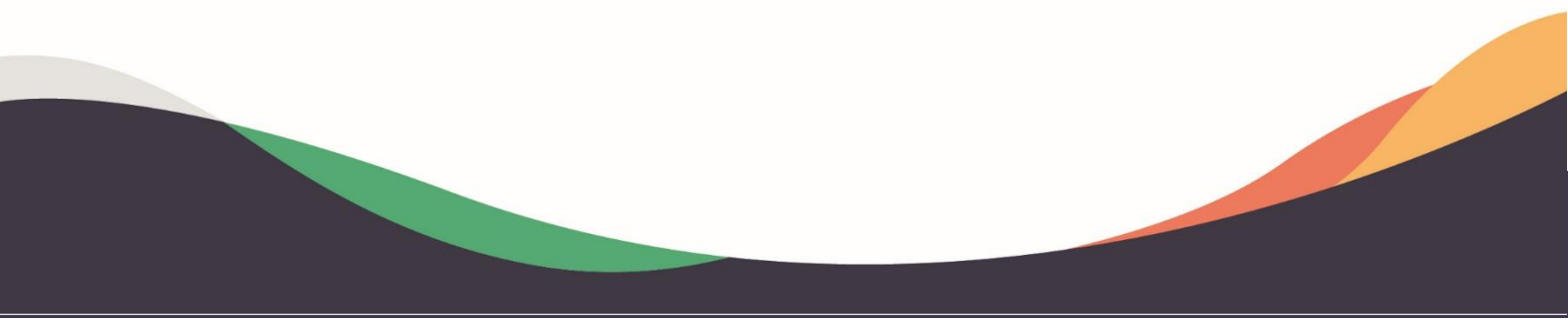




Ficha Técnica

Luva Simples com Fixadores



Luva Simples com Fixadores

PREDIAL >> CAIXA, RALOS E COMPLEMENTOS >> LUVA SIMPLES COM FIXADORES



1. Apresentação do Produto

1.1 Função

Luva de emenda para tubos de esgoto 100 e 150mm com olhais para fixação na forma da laje, posicionando a transição do tubo na laje.

1.2 Aplicações

Instalações hidráulicas de esgoto predial, na transição do tubo na laje.

2. Características Técnicas

- Fabricado em PVC (Policloreto de vinila);
- Cor: Branco;
- Temperatura máxima de operação: 45°C;
- Juntas soldáveis nos diâmetros de 100 e 150mm;

- Possui 4 olhais de fixação.

Normas de Referência

NBR 5688 – Tubos e conexões de PVC-U para sistemas prediais de água pluvial, esgoto sanitário e ventilação;

NBR 8160 – Sistemas prediais de esgoto sanitário - Projeto e execução.

Itens Complementares

- Adesivo Plástico PVC;
- Solução preparadora;
- Caixas sifonadas;
- Tubos de esgoto SN e SR.

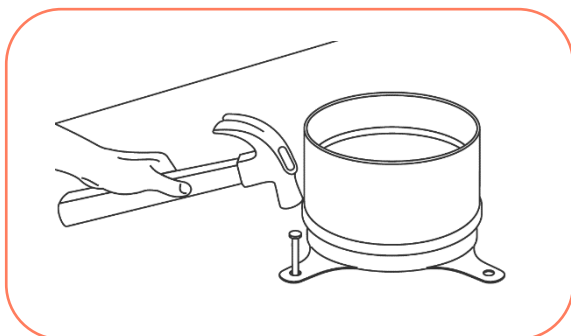
3. Benefícios

- Alta durabilidade;
- Juntas feitas por adesivo PVC;
- Fácil instalação

4. Informações Complementares

4.1 Montagem antes da concretagem

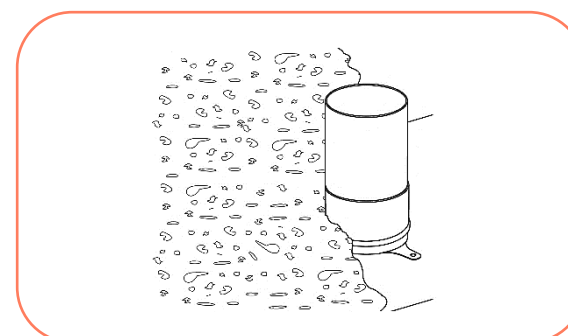
1° Fixe a luva na forma da laje utilizando pregos;



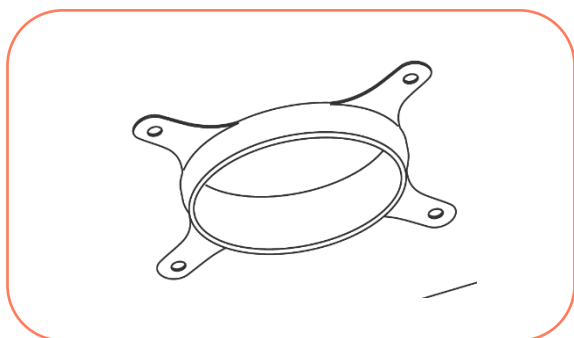
2° Acople um segmento de tubo na luva com fixadores, fazendo a soldagem padrão PVC, lixar a bolsa e ponta do tubo, fazer a limpeza com a solução preparadora e aplicar Adesivo PVC na bolsa e na ponta do tubo;



3° Faça a concretagem da laje;

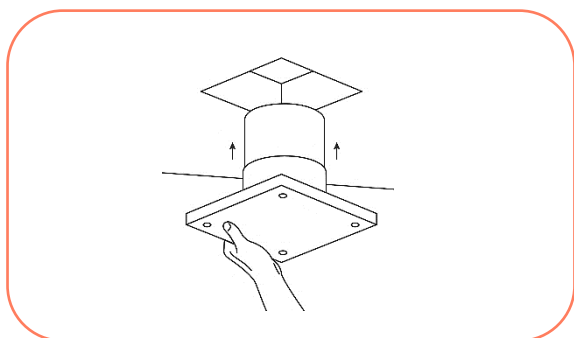


4° Aguarde a cura do concreto, desforme a parte inferior da laje e finalize a instalação do sistema de esgoto.



4.2 Montagem após concretagem

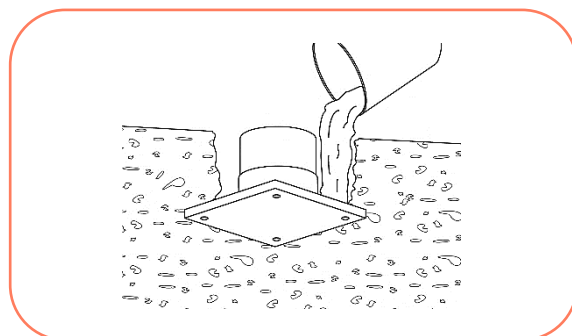
1° Com a laje já curada e o espaço de transição dos tubos já reservado, fixe a luva com fixadores em uma placa de madeira e fixe no local especificado;



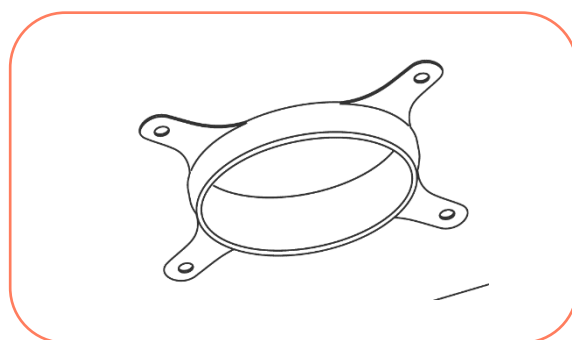
2° Acople um segmento de tubo na luva com fixadores, fazendo a soldagem padrão PVC, lixar a bolsa e ponta do tubo, fazer a limpeza com a solução preparadora e aplicar Adesivo PVC na bolsa e na ponta do tubo;



3° Faça a concretagem do volume aberto pela parte superior da laje;



4° Após a cura do concreto, retire a placa de madeira e finalize a instalação do sistema de esgoto.



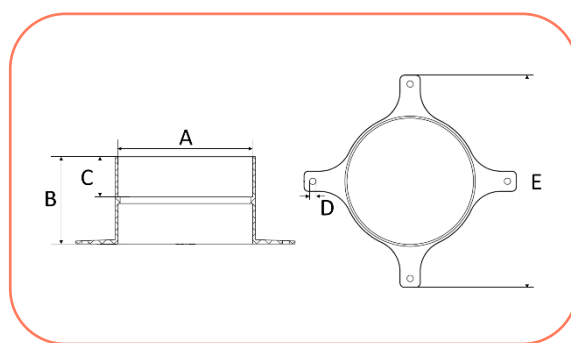
4.3 Transporte e armazenagem

Armazenar o produto em sua embalagem original em local ventilado e livre de intempéries e exposição direta do sol até a utilização. Nas operações de carga e descarga deve-se evitar choques, batidas e atrito das embalagens para prevenir quebras e/ou rachaduras que danifiquem o produto.

5. Itens da Linha

Luva Simples com Fixadores

Código	Descrição do produto	UR	Peso unit (gramas)	EAN unitário	EAN embalagem
21549	LUVA SIMP FIXADORES ESG DN100 CB	12	74,5	7891960800556	7891960800549
21550	LUVA SIMP FIXADORES ESG DN150 CB	4	162,1	7891960800532	7891960800525



BITOLA	A	B	C	D	E
DN100	101,6	66,0	30,5	5,0	165,6
DN150	150,0	75,0	35,0	5,0	215,4

* medidas aproximadas em milímetros (mm).

wavin