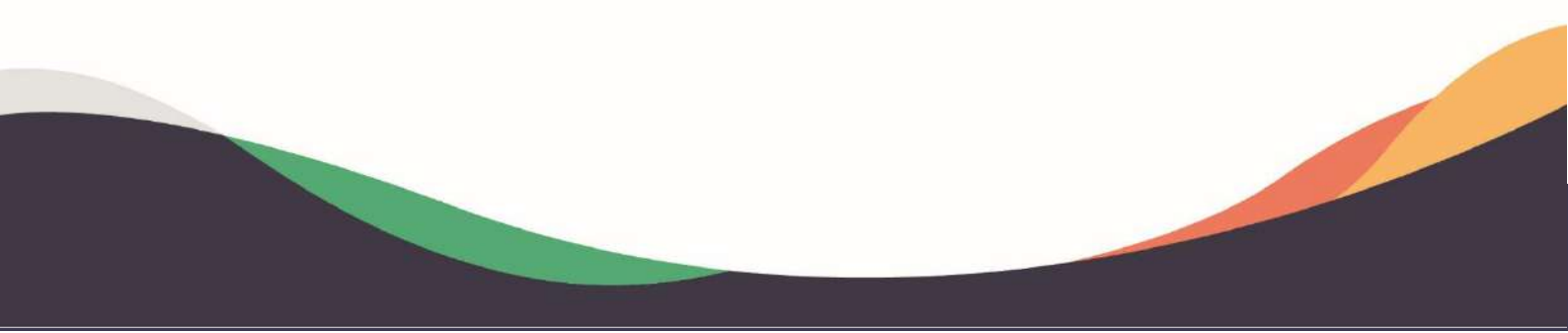




# Ficha Técnica

Água Fria Roscável

FRANCO S.p.A. - Via S. Felice 1 - 37040 S. Felice del Bianco (VI) - Italia



# Água Fria Roscável

PREDIAL >> ÁGUA FRIA >> ROSCÁVEL



## 1. Apresentação do Produto

### 1.1 Função

A linha Amanco Wavin roscável é um sistema de PVC para condução de água fria em redes prediais com a função de interligar pontos de fornecimento de água até os pontos de uso.

### 1.2 Aplicações

Sistemas prediais de distribuição de água fria, instalações de água fria permanente e embutidas em paredes, instalações provisórias e em locais que necessitem ser desmontados com frequência. Aplicada em instalações de rede de água predial: Residências, comércios e indústrias.

## 2. Características Técnicas

### Tubos

- Tubos e conexões fabricados em PVC (Policloreto de vinila);
- Cor: Branco;
- Diâmetros de 1/2", 3/4", 1", 1¼", 1½", 2";
- Pressão de Serviço (20°C): 750 kPa, (7,5 kgf/cm<sup>2</sup> ou 75 m.c.a.);
- Temperatura nominal: 20 °C;
- Temperatura máxima: 45°C;
- Conexão roscável: Junta roscável com aplicação de fita veda rosca;
- Padrão da rosca: BSP, seguindo ISO7-1. • Roscas de transição no padrão BSP.

### Normas de Referência

NBR NM-ISO7-1 – Rosca para tubos onde a junta de vedação sob pressão é feita pela rosca;

NBR 5626 – Sistemas prediais de água fria e água quente – Projeto, execução, operação e manutenção.

PeCp 34 – Sistemas prediais de água fria – Tubos e conexões de PVC 6,3, PN 750 kPa com junta roscável.

### Itens Complementares

- Registros de Esfera Roscável;
- Válvula de Retenção;
- Válvula de Pé com Crivo;
- Amanco Wavin Fita Veda Rosca.

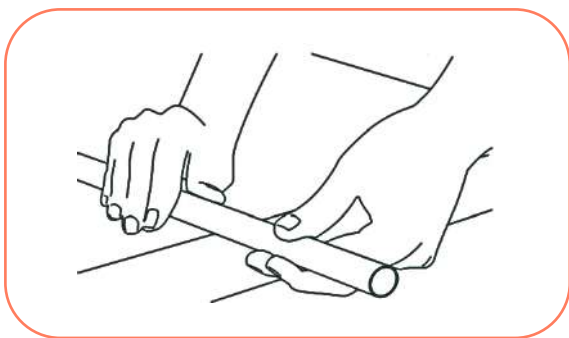
## 3. Benefícios

- Fácil instalação e imediato teste após a montagem;
- Vedação garantida com o uso de fita veda rosca;
- Resistente para instalações de água fria;
- Vida útil de 50 anos.

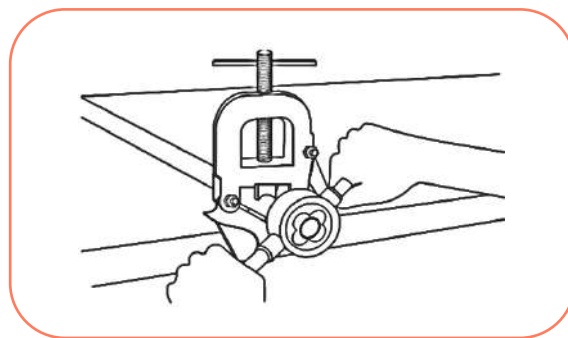
## 4. Informações Complementares

### 4.1 Montagem (Junta Soldável)

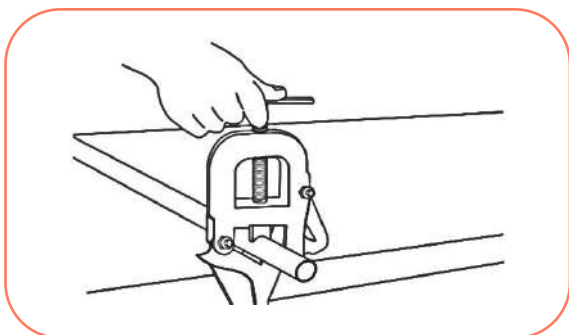
1º- Corte o tubo no esquadro e limpe completamente as rebarbas;



2º- Prenda o tubo na morsa para fazer a abertura da rosca, sem deformá-lo;

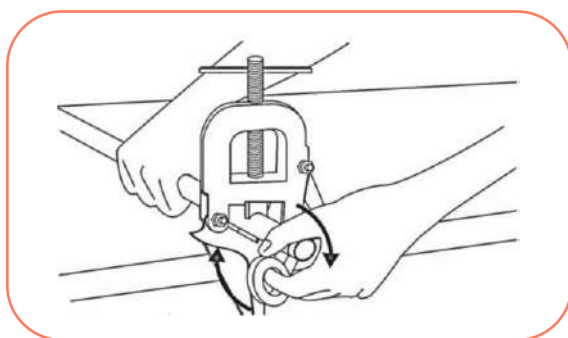


5º- Aplique fita veda rosca na ponta do tubo, no sentido horário. Tome cuidado para que a ponta do tubo não fique obstruída por excesso de fita, prejudicando assim a circulação da água.

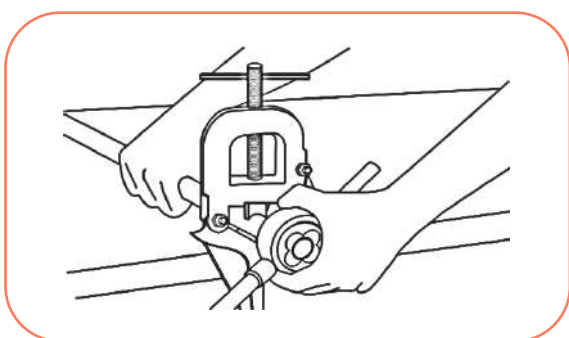


3º- Monte a tarraxa observando a colocação correta do cossinete, coloque-a no tubo fazendo uma pressão com uma das mãos e girando a ferramenta no sentido horário.

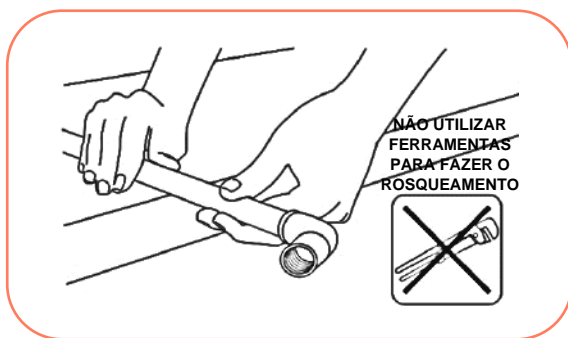
Obs.: A abertura de rosca nos tubos deve ser feita com tarraxas especiais para PVC rígido, garantindo assim que a espessura resultante no tubo permaneça, resistindo aos limites de pressão admissíveis por norma.



6º - Retire o tubo da morsa e rosqueie o tubo com a conexão. O aperto da rosca deve ser feito de forma manual sem auxílio de qualquer tipo de ferramenta.



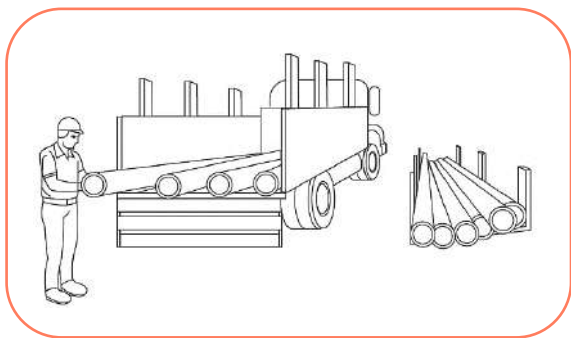
4º- O desenvolvimento da rosca deverá ser executado dando uma volta para a frente (sentido horário) e retornando um quarto de volta. A rosca desenvolvida no tubo deve ter o mesmo comprimento da bolsa onde for interligada;



### Transporte e Armazenagem

No transporte de tubos, deve ser evitado o manuseio violento, grandes flechas, colocação dos tubos em balanço e contato dos tubos com peças metálicas e salientes;

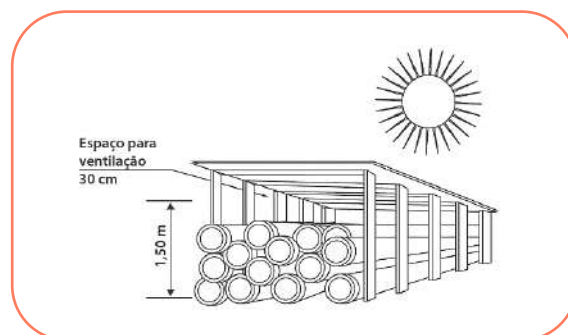
Os tubos devem ser carregados e nunca arrastados sobre o solo, para evitar avarias nas pontas e bolsas; No descarregamento devem ser evitadas quedas ao solo.



O local de armazenamento deve ser plano e bem nivelado, para evitar deformações permanentes nos tubos.

Os tubos devem ser estocados com pontas e bolsas alternadas, sem que as bolsas encostem umas nas outras. A primeira fileira deverá estar

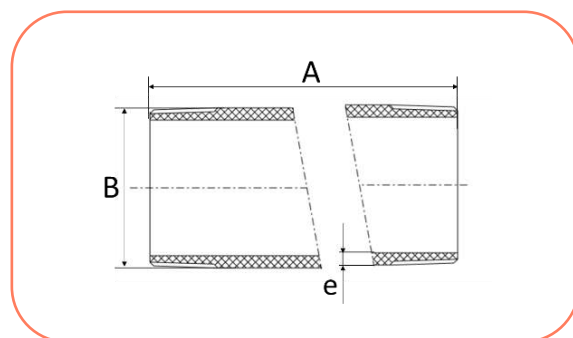
apoiada sobre uma estrutura de madeira, sendo que a pilha total não deve exceder 1,5 metro de altura.



## 5. Itens da Linha

### Tubo Roscável

Código	Descrição do produto	UR	Peso unit (gramas)	EAN unitário	EAN embalagem
10463	TUBO ROSC 1/2X6M	10	1.396,8	7891960270014	7891960271011
10464	TUBO ROSC 3/4X6M	10	1.930,7	7891960270021	7891960271028
10465	TUBO ROSC 1X6M	5	2.950,0	7891960270038	7891960271035
10466	TUBO ROSC 1 1/4X6M	5	4.103,3	7891960270045	7891960271042
10467	TUBO ROSC 1 1/2X6M	5	5.085,3	7891960270052	7891960271059
10468	TUBO ROSC 2X6M	3	7.328,3	7891960270069	7891960271066

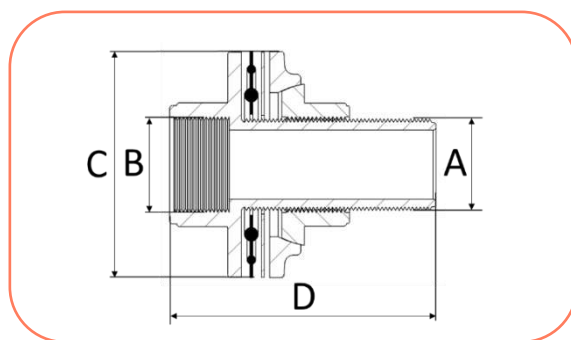


BITOLA	A	B (rosca)	C (diam. ext.)	e
1/2"	6000	1/2" BSP	21,10	2,6
3/4"	6000	3/4" BSP	26,60	2,8
1"	6000	1" BSP	33,40	3,4
1.1/4"	6000	1.1/4" BSP	42,10	3,7
1.1/2"	6000	1.1/2" BSP	48,00	4,0
2"	6000	2" BSP	59,80	4,6

\* medidas aproximadas em milímetros (mm).

## Adaptador Autoajustável

Código	Descrição do produto	UR	Peso unit (gramas)	EAN unitário	EAN embalagem
11507	ADAPT SOLD CTO 20MMX1/2 CB	50	9,70	7891960120012	7891960705912
11508	ADAPT SOLD CTO 25MMX3/4 CB	50	14,61	7891960120029	7891960705929
11509	ADAPT SOLD CTO 32MMX1 CB	25	25,12	7891960120036	7891960705936
11510	ADAPT SOLD CTO 40MMX1 1/4 CB	10	38,19	7891960120043	7891960705943
98885	ADAPT SOLD CTO 40MMX1 1/2 CB	10	41,50	7891960846202	7891960846196
98886	ADAPT SOLD CTO 50MMX1 1/4 CB	6	57,44	7891960846585	7891960846578



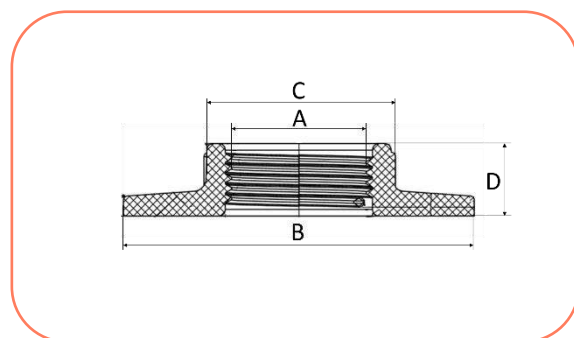
BITOLA	A	B	C	D
1/2"	1/2" BSP	1/2" BSP	64,8	90,7
3/4"	3/4" BSP	3/4" BSP	67,5	93,0
1"	1" BSP	1" BSP	79,8	94,4
1.1/4"	1.1/4" BSP	1.1/4" BSP	100,0	64
1.1/2"	1.1/2" BSP	1.1/2" BSP	100,1	101,8
2"	2" BSP	2" BSP	109,0	110,0

\* medidas aproximadas em milímetros (mm).

## Flange

Código	Descrição do produto	UR	Peso unit (gramas)	EAN unitário	EAN embalagem
11622	FLANGE ROSC 1/2 CB	12	23,5	7891960119511	7891960707015
11623	FLANGE ROSC 3/4 CB	12	28,5	7891960119535	7891960707022

11620	FLANGE ROSC 1 CB	16	39,5	7891960119559	7891960706995
11621	ANEL FLANGE ROSC 1 1/2 CB	8	53,0	7891960119573	7891960707008



BITOLA	A	B	C	D
1/2"	1/2" BSP	65	30,0	15,0
3/4"	3/4" BSP	70	34,5	16,0
1"	1" BSP	80	42,0	16,5
1.1/2"	1.1/2" BSP	100	57,5	17,6

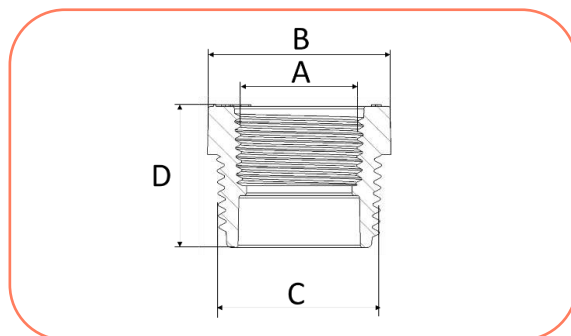
\* medidas aproximadas em milímetros (mm).

## Bucha de Redução

Código	Descrição do produto	UR	Peso unit (gramas)	EAN unitário	EAN embalagem
11529	BUCHA RED ROSC 3/4X1/2 CB	50	9,4	7891960110112	7891960706131
11525	BUCHA RED ROSC 1X1/2 CB	16	19,9	7891960110129	7891960706094
11526	BUCHA RED ROSC 1X3/4 CB	24	15,5	7891960110136	7891960706100
11524	BUCHA RED ROSC 1 1/4X3/4 CB	16	32,0	7891960110242	7891960706087
11523	BUCHA RED ROSC 1 1/4X1 CB	16	27,0	7891960110235	7891960706070
11521	BUCHA RED ROSC 1 1/2X1/2 CB	16	43,0	7891960110174	7891960706056
11522	BUCHA RED ROSC 1 1/2X3/4 CB	16	41,0	7891960110181	7891960706063
11519	BUCHA RED ROSC 1 1/2X1 CB	16	42,4	7891960110198	7891960706032
11520	BUCHA RED ROSC 1 1/2X1 1/4 CB	12	28,0	7891960110228	7891960706049



11527	BUCHA RED ROSC 2X1 CB	8	65,0	7891960110211	7891960706117
11528	BUCHA RED ROSC 2X1 1/2 CB	8	56,0	7891960110204	7891960706124

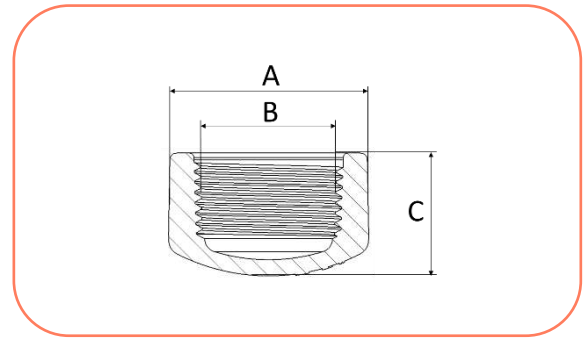


BITOLA	A	B	C	D
3/4" x 1/2"	1/2" BSP	30	3/4" BSP	24,8
1" x 1/2"	1/2" BSP	37,5	1" BSP	30
1" x 3/4"	3/4" BSP	37,5	1" BSP	29
1.1/4" x 3/4"	3/4" BSP	46	1.1/4" BSP	33,5
1.1/4" x 1"	1" BSP	46	1.1/4" BSP	33,5
1.1/2" x 1/2"	1/2" BSP	52,5	1.1/2" BSP	33,5
1.1/2" x 3/4"	3/4" BSP	52,5	1.1/2" BSP	33,5
1.1/2" x 1"	1" BSP	52,5	1.1/2" BSP	33,5
1.1/2" x 1.1/4"	1.1/4" BSP	52,5	1.1/2" BSP	33,5
2" x 1"	1" BSP	64,5	2" BSP	38,5
2" x 1.1/2"	1.1/2" BSP	64,5	2" BSP	38,5

\* medidas aproximadas em milímetros (mm).

## Cap

Código	Descrição do produto	UR	Peso unit (gramas)	EAN unitário	EAN embalagem
11531	BUCHA RED SOLD CTA 25X20MM CB	50	4,60	7891960120319	7891960706148
11533	BUCHA RED SOLD CTA 32X25MM CB	50	10,30	7891960120326	7891960706155
11534	BUCHA RED SOLD CTA 40X32MM CB	18	17,26	7891960120333	7891960706162
11535	BUCHA RED SOLD CTA 50X40MM CB	18	32,83	7891960120340	7891960706179
11536	BUCHA RED SOLD CTA 60X50MM CB	12	47,00	7891960120357	7891960706186

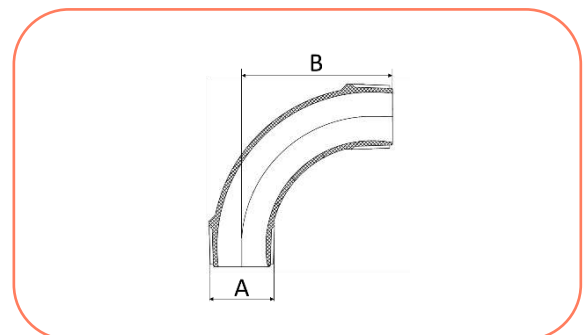


BITOLA	A	B	C
1/2"	30,0	1/2" BSP	22,9
3/4"	36,5	3/4" BSP	25,6
1"	44,0	1" BSP	30,3
1.1/4"	54,0	1.1/4" BSP	31,9
1.1/2"	60,0	1.1/2" BSP	36,4

\* medidas aproximadas em milímetros (mm).

## Curva 90°

Código	Descrição do produto	UR	Peso unit (gramas)	EAN unitário	EAN embalagem
11606	CURVA 90 ROSC 1/2 CB	20	16,0	7891960110518	7891960706858
11607	CURVA 90 ROSC 3/4 CB	20	27,0	7891960110525	7891960706865
11603	CURVA 90 ROSC 1 CB	16	47,0	7891960110532	7891960706827
11605	CURVA 90 ROSC 1 1/4 CB	8	86,5	7891960110716	7891960706841
11604	CURVA 90 ROSC 1 1/2 CB	10	120,0	7891960100724	7891960706834

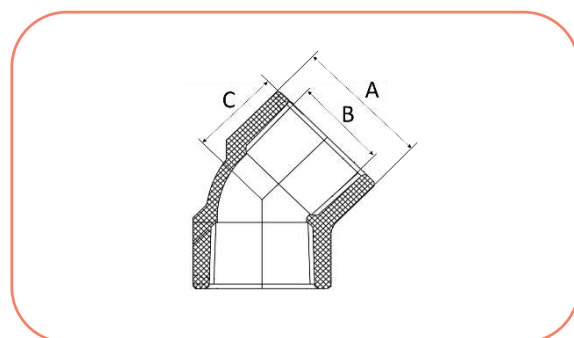


BITOLA	A	B
1/2"	1/2" BSP	50,0
3/4"	3/4" BSP	61,4
1"	1" BSP	77,3
1.1/4"	1.1/4" BSP	96,0
1.1/2"	1.1/2" BSP	107,5

\* medidas aproximadas em milímetros (mm).

## Joelho 45°

Código	Descrição do produto	UR	Peso unit (gramas)	EAN unitário	EAN embalagem
11940	JOELHO 45 ROSC 1/2 CB	15	23,5	7891960111805	7891960719230
11640	JOELHO 45 ROSC 3/4 CB	15	35,0	7891960111812	7891960707169
11637	JOELHO 45 ROSC 1 CB	8	57,0	7891960111829	7891960707145
11638	JOELHO 45 ROSC 1 1/2 CB	8	102,0	7891960111843	7891960707152
11940	JOELHO 45 ROSC 1/2 CB	15	23,5	7891960111805	7891960719230

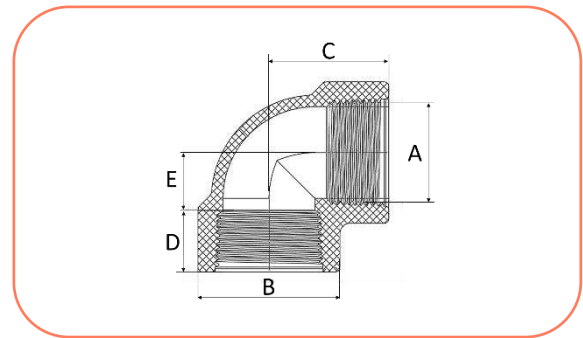


BITOLA	A	B	C
1/2"	30,0	1/2" BSP	21,8
3/4"	36,5	3/4" BSP	24,6
1"	44,0	1" BSP	29,5
1.1/2"	60,0	1.1/2" BSP	32,2

\* medidas aproximadas em milímetros (mm).

## Joelho 90°

Código	Descrição do produto	UR	Peso unit (gramas)	EAN unitário	EAN embalagem
11957	CURVA 45 SOLD 20MM CB	20	22,60	7897795082242	7891960720304
11958	CURVA 45 SOLD 25MM CB	25	31,60	7897795082259	7891960717847
11959	CURVA 45 SOLD 32MM CB	10	49,20	7897795082266	7891960717854
11960	CURVA 45 SOLD 40MM CB	5	70,10	7891960719278	7891960719285
11961	CURVA 45 SOLD 50MM CB	5	127,10	7897795082280	7891960717878
11962	CURVA 45 SOLD 60MM CB	5	199,60	7891960718028	7891960718035

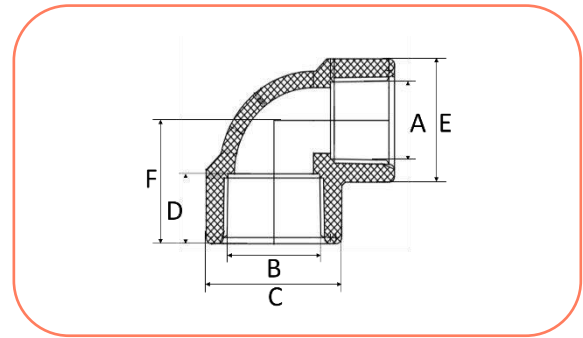


BITOLA	A	B	C	D	E
1/2"	1/2" BSP	30,0	27,0	15,0	12,0
3/4"	3/4" BSP	36,5	30,2	16,3	13,9
1"	1" BSP	44,0	38,5	19,1	19,4
1.1/4"	1.1/4" BSP	54,0	45,0	21,4	23,6
1.1/2"	1.1/2" BSP	60,0	48,5	24,5	24,0
2"	2" BSP	75,0	57,5	25,7	31,8

\* medidas aproximadas em milímetros (mm).

## Joelho de Redução 90°

Código	Descrição do produto	UR	Peso unit (gramas)	EAN unitário	EAN embalagem
11662	JOELHO 90 ROSC RED 3/4X1/2 CB	20	33,5	7891960111256	7891960707381
11661	JOELHO 90 ROSC RED 1X3/4 CB	16	53,0	7891960111263	7891960707374

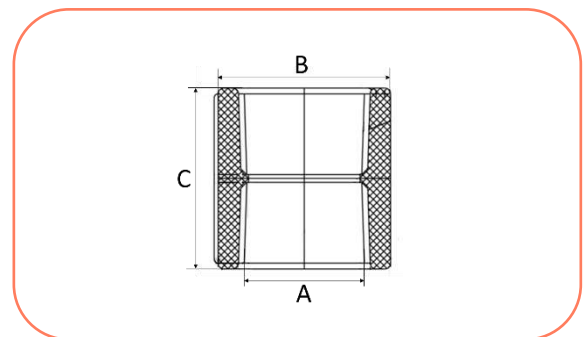


BITOLA	A	B	C	D	E	F
3/4" X 1/2"	1/2" BSP	3/4" BSP	36,0	17,0	30,0	30,0
1" X 3/4"	3/4" BSP	1" BSP	44,0	20,5	36,5	35,0

\* medidas aproximadas em milímetros (mm).

## Luva

Código	Descrição do produto	UR	Peso unit (gramas)	Processo de Fabricação	EAN unitário	EAN embalagem
11734	LUVA ROSC 1/2 CB	50	18,0	7891960111515	7891960708074	11734
11736	LUVA ROSC 3/4 CB	50	32,5	7891960111522	7891960708098	11736
11731	LUVA ROSC 1 CB	24	47,0	7891960111539	7891960708043	11731
11733	LUVA ROSC 1 1/4 CB	8	60,0	7891960111546	7891960708067	11733
11732	LUVA ROSC 1 1/2 CB	10	68,0	7891960111553	7891960708050	11732
11735	LUVA ROSC 2 CB	8	140,5	7891960111560	7891960708081	11735



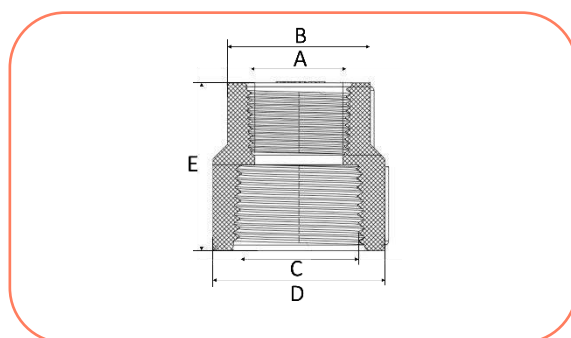
BITOLA	A	B	C
1/2"	1/2" BSP	30,0	31,5

3/4"	3/4" BSP	36,5	34,1
1"	1" BSP	44,0	46,0
1.1/4"	1.1/4" BSP	54,0	44,8
1.1/2"	1.1/2" BSP	60,0	44,8
2"	2" BSP	75,0	57,5

\* medidas aproximadas em milímetros (mm).

## Luva de Redução

Código	Descrição do produto	UR	Peso unit (gramas)	EAN unitário	EAN embalagem
11728	LUVA RED ROSC 3/4X1/2 CB	25	27,0	7891960111713	7891960707886
11727	LUVA RED ROSC 1X3/4 CB	16	39,5	7891960111720	7891960707879



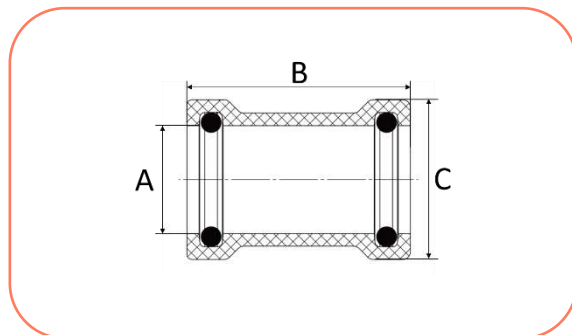
BITOLA	A	B	C	D	E
3/4" X 1/2"	1/2" BSP	30,0	3/4" BSP	36,5	38,0
1" X 3/4"	3/4" BSP	36,5	1" BSP	44,0	43,0

\* medidas aproximadas em milímetros (mm).

## Luva de Correr

Código	Descrição do produto	UR	Peso unit (gramas)	EAN unitário	EAN embalagem
18462	LUVA DE COR TUBO ROSC 1/2 CB	12	18,0	7891960875493	7891960875530
18464	LUVA COR TUBO ROSC 3/4 CB	12	23,0	7891960875516	7891960875554
18494	LUVA DE COR TUBO ROSC 1 CB	6	37,5	7891960875424	7891960875318

18490	LUVA COR TUBO ROSC 1 1/4 CB	6	54,5	7891960875370	7891960875264
18407	LUVA COR TUBO ROSC 1 1/2 CB	8	114,0	7891960875950	7891960875806
18492	LUVA COR TUBO ROSC 2 CB	6	133,5	7891960875400	7891960875295

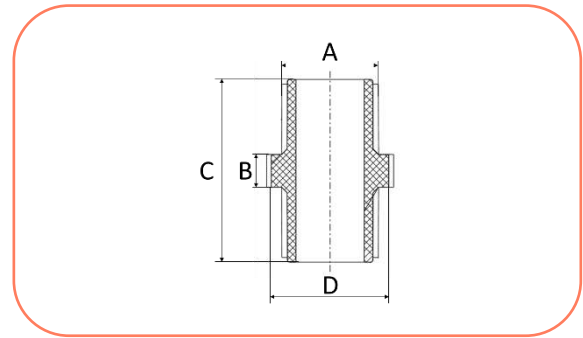


BITOLA	A	B	C
1/2"	1/2" BSP	44,4	31,8
3/4"	3/4" BSP	49,8	37,7
1"	1" BSP	57,4	45,1
1.1/4"	1.1/4" BSP	66,0	54,4
1.1/2"	1.1/2" BSP	81,8	66,2
2"	2" BSP	92,4	76,8

\* medidas aproximadas em milímetros (mm).

## Nípel

Código	Descrição do produto	UR	Peso unit (gramas)	EAN unitário	EAN embalagem
11758	NIPEL ROSC 1/2 CB	20	9,0	7891960112017	7891960708319
11759	NIPEL ROSC 3/4 CB	20	13,5	7891960112024	7891960708326
11756	NIPEL ROSC 1 CB	24	24,5	7891960112031	7891960708296
11757	NIPEL ROSC 1 1/2 CB	10	52,0	7891960112055	7891960708302

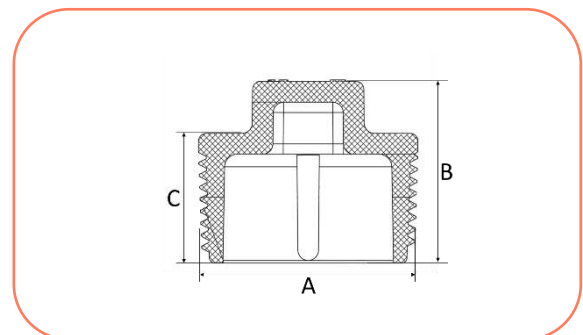


BITOLA	A	B	C	E
1/2"	1/2" BSP	7,0	39,0	25,0
3/4"	3/4" BSP	8,0	40,6	31,0
1"	1" BSP	9,0	51,0	39,0
1.1/2"	1.1/2" BSP	10,0	58,0	49,0

\* medidas aproximadas em milímetros (mm).

## Plug

Código	Descrição do produto	UR	Peso unit (gramas)	EAN unitário	EAN embalagem
11763	PLUG ROSC 1/2 CB	50	5,0	7891960112116	7891960708357
11764	PLUG ROSC 3/4 CB	50	9,4	7891960112123	7891960708364
11761	PLUG ROSC 1 CB	50	17,3	7891960112130	7891960708333
98897	PLUG ROSCAVEL 1 1/4	20	24,5	7891960846363	7891960846356
11762	PLUG ROSC 1 1/2 CB	16	34,5	7891960112154	7891960708340
98898	PLUG ROSCAVEL 2	5	56,0	7891960846349	7891960846332



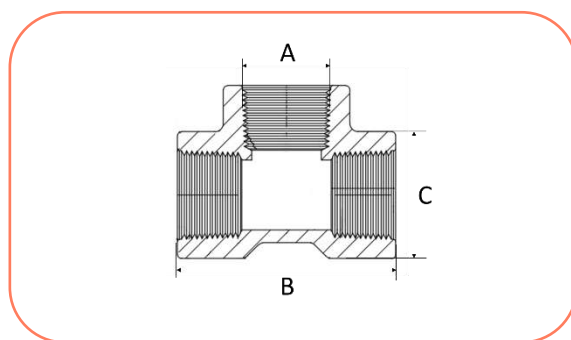


BITOLA	A	B	C
20x1/2"	27,5	28	26
25x1/2"	29	34	27,7
25x3/4"	36,5	34	34,3
32x3/4"	36,5	43	33,6

\* medidas aproximadas em milímetros (mm).

## Te

Código	Descrição do produto	UR	Peso unit (gramas)	EAN unitário	EAN embalagem
11831	TE ROSC 1/2 CB	20	31,5	7891960112215	7891960708982
11833	TE ROSC 3/4 CB	20	48,0	7891960112222	7891960709002
11828	TE ROSC 1 CB	16	88,5	7891960112239	7891960708951
11830	TE ROSC 1 1/4 CB	12	142,0	7891960112260	7891960708975
11829	TE ROSC 1 1/2 CB	10	186,0	7891960112253	7891960708968
11832	TE ROSC 2 CB	6	303,0	7891960112277	7891960708999

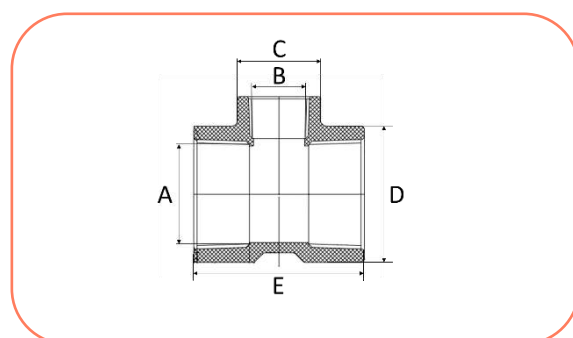


BITOLA	A	B	C
1/2"	1/2" BSP	51,7	30,0
3/4"	3/4" BSP	60,3	36,5
1"	1" BSP	77,0	44,0
1.1/4"	1.1/4" BSP	89,0	54,0
1.1/2"	1.1/2" BSP	95,0	60,0
2"	2" BSP	118,0	75,0

\* medidas aproximadas em milímetros (mm).

## Tê de Redução

Código	Descrição do produto	UR	Peso unit (gramas)	EAN unitário	EAN embalagem
11820	TE RED ROSC 3/4X1/2 CB	16	48,5	7891960112406	7891960708739
11819	TE RED ROSC 1X3/4 CB	16	78,5	7891960112307	7891960708722
11818	TE RED ROSC 1 1/2X3/4 CB	8	120,0	7891960112475	7891960708715

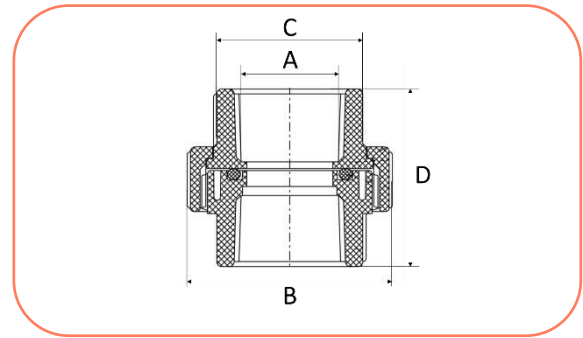


BITOLA	A	B	C	D	E
3/4" X 1/2"	3/4" BSP	1/2" BSP	30,0	36,6	58,0
1" X 3/4"	1" BSP	3/4" BSP	36,5	44,0	70,0
1.1/2" X 3/4"	1.1/2" BSP	3/4" BSP	36,5	60,0	75,0

\* medidas aproximadas em milímetros (mm).

## União

Código	Descrição do produto	UR	Peso unit (gramas)	EAN unitário	EAN embalagem
11869	UNIAO ROSC 1/2 CB	20	36,5	7891960112512	7891960709323
11871	UNIAO ROSC 3/4 CB	20	54,5	7891960112529	7891960709347
11866	UNIAO ROSC 1 CB	10	86,5	7891960112536	7891960709293
11868	UNIAO ROSC 1 1/4 CB	8	153,0	7891960112543	7891960709316
11867	UNIAO ROSC 1 1/2 CB	10	215,0	7891960112550	7891960709323
11870	UNIAO ROSC 2 CB	5	334,5	7891960112567	7891960709330



BITOLA	A	B	C	D
1/2"	1/2" BSP	43,8	30,7	35,5
3/4"	3/4" BSP	53,2	37,1	40,6
1"	1" BSP	57,0	44,0	48,5
1.1/4"	1.1/4" BSP	72,3	54,0	63,5
1.1/2"	1.1/2" BSP	87,0	63,0	64,0
2"	2" BSP	101,3	75,0	71,5

\* medidas aproximadas em milímetros (mm).

## Fita Veda Rosca

Código	Descrição do produto	UR	Peso unit (gramas)	EAN unitário	EAN embalagem
99313	FITA VEDA ROSCA 12MM X 10M	60	10,5	7891960829762	7891960829755
99314	FITA VEDA ROSCA 12MM X 25M	30	18,8	7891960829748	7891960829731
99315	FITA VEDA ROSCA 18MM X 10M	60	12,8	7891960829724	7891960829717
99316	FITA VEDA ROSCA 18MM X 25M	30	23,4	7891960829700	7891960829694
99317	FITA VEDA ROSCA 18MM X 50M	30	32,2	7891960829687	7891960829670



**wavin**