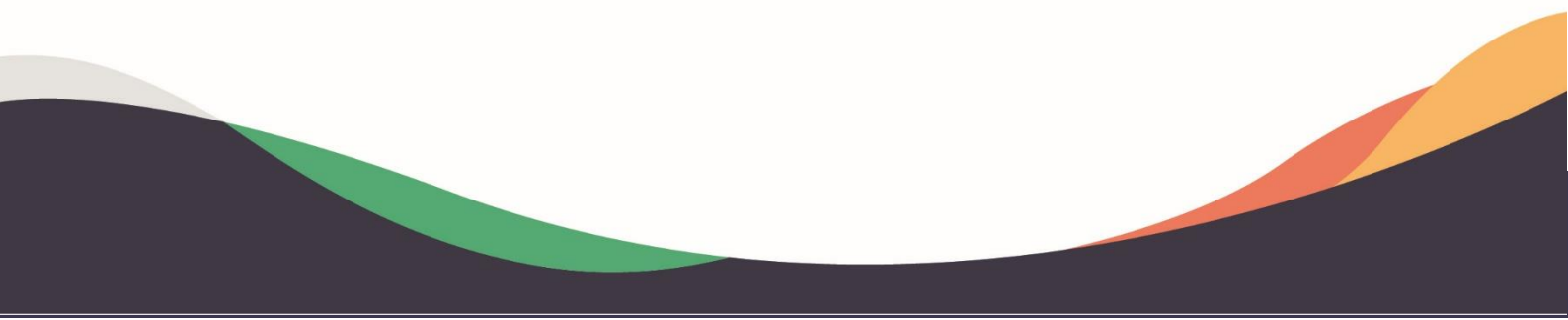




Ficha Técnica

Assento Sanitário Convencional Oval



Assento Sanitário Convencional Oval

PREDIAL >> ACESSÓRIOS >> ASSENTOS SANITÁRIOS



1. Apresentação do Produto

1.1 Função

Complemento da bacia sanitária, que tem a função de ser o meio de abertura e fechamento da bacia, além de assento para uso, garantindo maior higiene ao usuário.

1.2 Aplicações

Utilizado em bacias sanitárias.

2. Características Técnicas

Modelo Mundial


- Compatível com Louças ovais;
- Tampa fabricada em Polipropileno (PP);
- Assento fabricado em Polietileno (PE);
- Superfície lisa.
- Cores: Branco, Caramelo, Areia, Cinza Prata;

Cor	Imagem	Referência Escala Pantone®
Branco		000C
Caramelo		7587C
Areia		4240C
Cinza Prata		428C

Modelo Comfort

- Compatível com Louças ovais;
- Tampa fabricada em Polipropileno (PP);
- Assento almofadado fabricado em EVA;

- Superfície lisa.
- Cores: Branco, Caramelo, Areia, Cinza Prata;

Cor	Imagem	Referência Escala Pantone®
Branco		000C
Caramelo		7587C
Areia		4240C
Cinza Prata		428C

Normas de Referência

NBR 16729 – Assentos Sanitários.

Itens Complementares

- Anel de vedação para vaso sanitário;
- Espude;
- Caixa de descarga EcoCaixa;
- Tubos de descida.

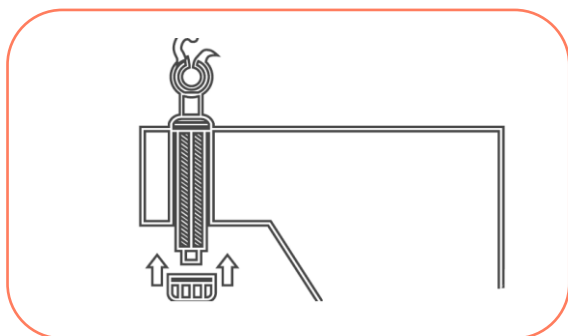
3. Benefícios

- Ergonômico e confortável;
- Acabamento liso;
- Fácil limpeza.

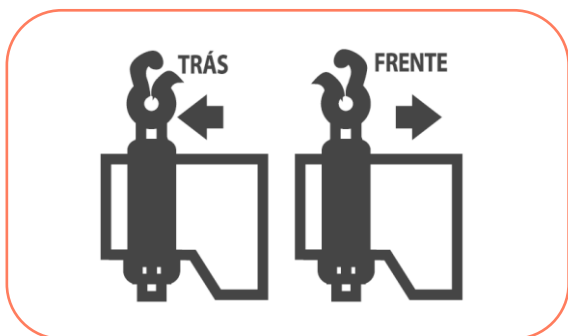
4. Informações Complementares

4.1 Montagem

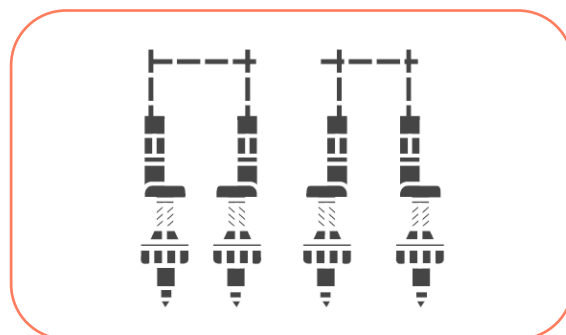
1° Coloque os parafusos na bacia sanitária passando pelos furos da louça sanitária e fixe-os com as roscas para baixo;



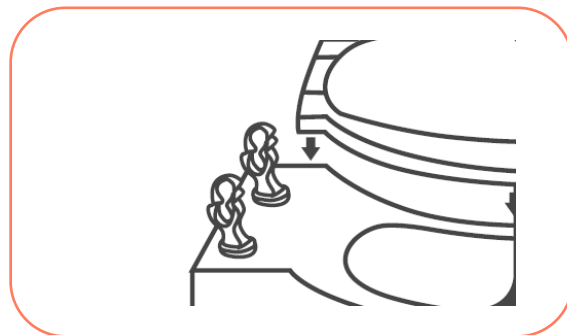
2° Regule a posição dos parafusos, que podem ser fixados para trás ou para frente, dependendo da regulagem com a bacia sanitária;



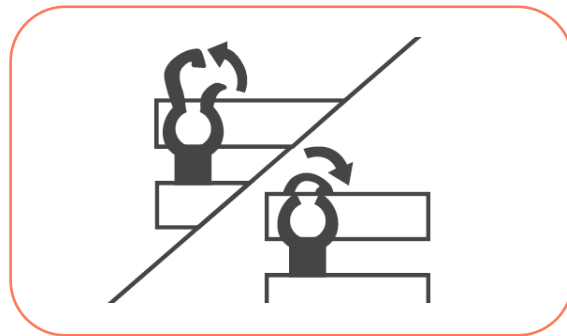
3° Ajuste também para dentro ou para fora de acordo com a distância entre furos da bacia sanitária;



4° Depois de fixar os parafusos encaixe o assento sanitário de cima para baixo com as presilhas abertas;



5° Em seguida pressione as presilhas para baixo, para fechá-las;



6° Observe o alinhamento entre o assento e a bacia sanitária, ajuste se necessário.



4.2 Transporte e Armazenagem

Armazenar o produto em sua embalagem original em local seco, arejado e livre de radiação solar direta.

Durante o transporte, não submeter o produto a impactos.

4.3 Manutenção

Para limpeza do assento, utilize um pano úmido com detergente ou sabão neutro. Não utilize produtos químicos agressivos que possam danificar a superfície ou amarelar o produto.

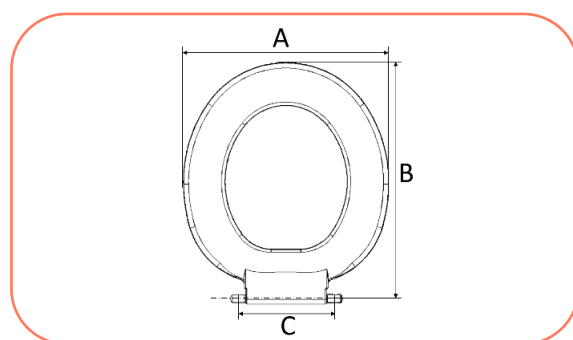
Caso haja necessidade de troca dos parafusos, compre separadamente e realize a troca.

5. Itens da Linha

Modelo MUNDIAL

Código	Descrição do produto	UR	Peso unit (gramas)	EAN unitário	EAN embalagem
10502	ASSENTO SANIT MUNDIAL TRAD BR	10	654,0	7891960320214	7891960004275
10503	ASSENTO SANIT MUNDIAL TRAD CARAM	10	654,0	7891960320221	7891960004282
10506	ASSENTO SANIT MUNDIAL TRAD AREIA	10	654,0	7891960320252	7891960004312
14141	ASSENTO SANIT MUNDIAL TRAD CZPT	10	654,0	7891960750868	7891960750851

*Louças ovais



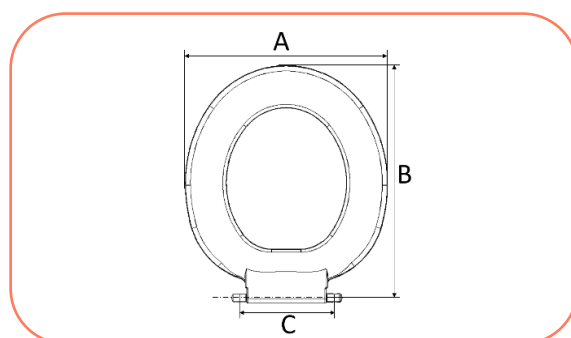
MODELO	A	B	C
MUNDIAL	370	420	150-165

* medidas aproximadas em milímetros (mm).

Modelo COMFORT almofadado

Código	Descrição do produto	UR	Peso unit (gramas)	EAN unitário	EAN embalagem
11972	ASSENTO SANIT COMFORT BR	5	724,0	7891960031097	7891960931090
11973	ASSENTO SANIT COMFORT CARAM	5	724,0	7891960031103	7891960931106
11975	ASSENTO SANIT COMFORT AREIA	5	724,0	7891960031127	7891960931120
14140	ASSENTO SANIT COMFORT CZPT	5	724,0	7891960751032	7891960751025

*Louças ovais



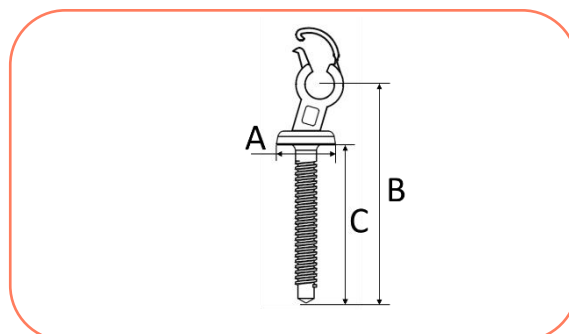
MODELO	A	B	C
COMFORT	370	420	150-165

* medidas aproximadas em milímetros (mm).

Parafuso de Fixação

Código	Descrição do produto	UR	Peso unit (gramas)	EAN unitário	EAN embalagem
12067	PARAF FIX ASSENTO SANIT MUNDIAL CB	10	18,0	7891960321044	7891960717724

*Para modelos MUNDIAL e COMFORT



MODELO	A	B	C
STD	21,5	80	58

* medidas aproximadas em milímetros (mm).

wavin