



Ficha Técnica

Eletroduto Rígido Roscável



Eletroduto Rígido Roscável

PREDIAL >> ELÉTRICA >> ELETRODUTO ROSCÁVEL



1. Apresentação do Produto

1.1 Função

Os eletrodutos são usados para condução e acomodação de fios, cabos e outros dispositivos elétricos tanto embutidos quanto aparentes.

1.2 Aplicações

Aplicados de maneira permanente e/ou temporária em instalações elétricas prediais de baixa tensão (até 1000V em tensão alternada ou 1500V em tensão contínua).

2. Características Técnicas

- Fabricados em PVC (Policloreto de vinila), não propaga chamas;
- Cor: Preto;
- Eletrodutos nos diâmetros de 1/2", 3/4", 1", 1.1/4", 1.1/2", 2", 2.1/2", 3", 4";
- Caixas de luz de 4x2 e 4x4, grau de proteção IP40;
- Roscas no padrão BSP (NBR NM ISO 7-1);
- Classificação: Tipo B – Embutido, classe pesada;

- Temperatura máxima de uso: 45°C.

Normas de Referência

NBR5410 – Instalações elétricas de baixa tensão;

NBR15465 – Sistemas de eletroduto plásticos para instalações elétricas de baixa tensão.

NBR IEC 60670-1 - Caixas e invólucros para acessórios elétricos para instalações elétricas fixas domésticas e análogas.

Itens Complementares

- Fita isolante.

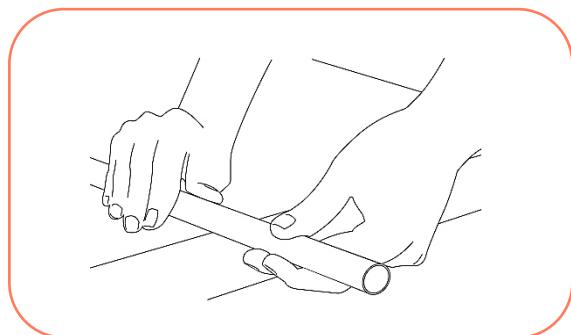
3. Benefícios

- Não propaga chama;
- Leves e de fácil manuseio;
- União feita por rosqueamento;
- Alta resistência mecânica.

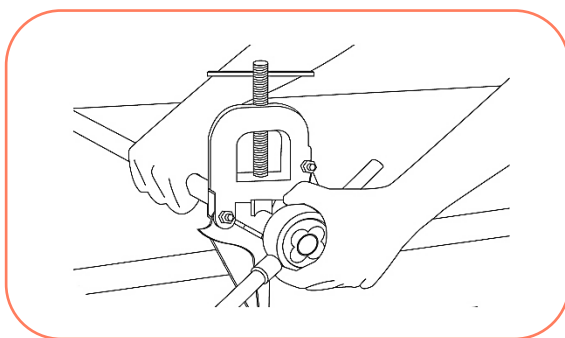
4. Informações Complementares

4.1 Montagem Conexões

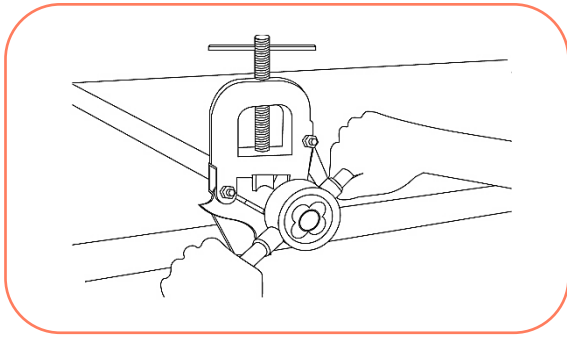
1° Cortar o eletroduto no esquadro para que haja um perfeito encaixe do cossinete da tarraxa;



2° Com uma tarraxa para PVC, acoplar o guia e o cossinete específico para eletrodutos;



3° Girar uma volta e retornar 1/4 de volta, para retirar as rebarbas da rosca;

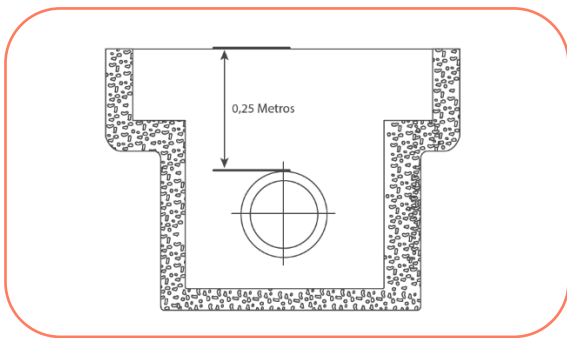


4° Repetir esse procedimento até atingir o mesmo comprimento de rosca da conexão;

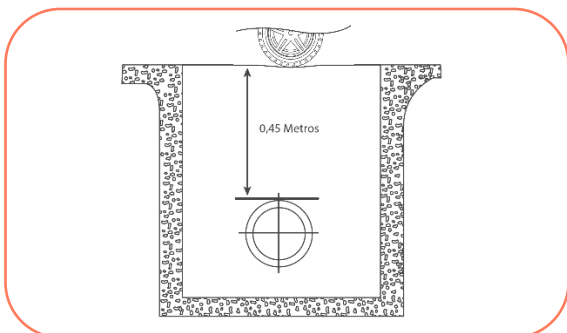
5° Conectar a conexão ao eletroduto, rosqueando manualmente sem o uso de ferramentas.

4.2 Recomendações para Instalações Enterradas

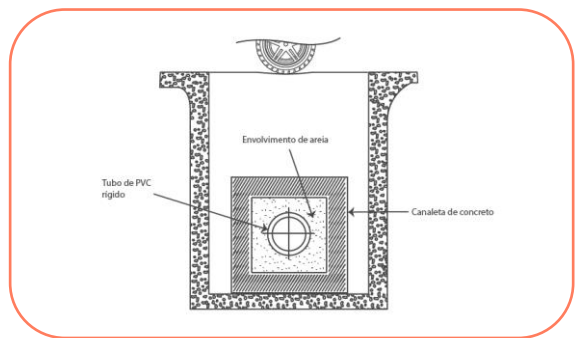
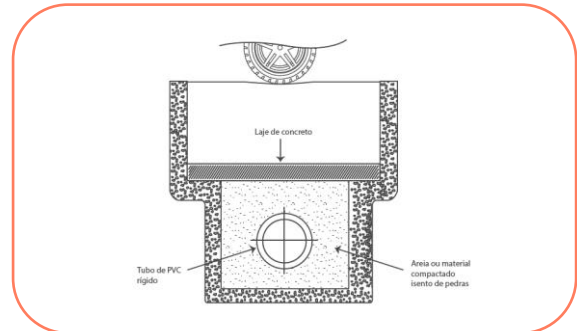
1° Em instalações internas onde não haja trânsito de veículos pesados, os eletrodutos de PVC devem ser enterrados a uma profundidade de no mínimo 0,25 metros.



2° Em instalações externas sujeita a tráfego de veículos leves, os eletrodutos de PVC devem ser enterrados a uma profundidade de no mínimo 0,45 metros.



3° Em instalações externas sujeitas a trânsito de veículos pesados, os eletrodutos de PVC devem ser enterrados a uma profundidade superior a 0,45 metros, protegidos por placa de concreto, ou envelopados.



4.3 Observações

- Os eletrodutos rígidos roscáveis podem ser instalados em áreas internas ou externas.
- Durante instalação, deve-se evitar choques, batidas e caminhar sobre os produtos para prevenir quebras e/ou trincas.
- Os eletrodutos embutidos em concreto armado devem ser colocados de modo a evitar a sua deformação durante a concretagem. Deve-se fechar as caixas de luz e extremidades dos eletrodutos com materiais que impeçam a entrada de do material durante o processo.
- A passagem dos fios e a instalação elétrica devem ser realizadas somente após a conclusão da instalação dos eletrodutos, respectivas caixas de luz, quadros, caixas de passagem e outros serviços de obra. Para facilitar a inserção dos fios, podem-se utilizar os seguintes procedimentos:
 - Guias de puxamento, que devem ser introduzidas somente após pronta a instalação dos eletrodutos;

- Lubrificantes que não prejudiquem a isolação dos condutores (vaselina industrial em pasta ou líquida) que facilitem o deslizamento dos fios pelo interior dos eletrodutos, e que não prejudiquem a parte isolante dos fios.

4.4 Transporte e Armazenagem

No transporte dos eletrodutos, deve ser evitado o manuseio violento, grandes flechas, colocação em balanço e contato dos tubos com peças metálicas e salientes;

Os eletrodutos devem ser carregados e nunca arrastados sobre o solo, para evitar avarias nas pontas;

No descarregamento, devem ser evitadas quedas ao solo;

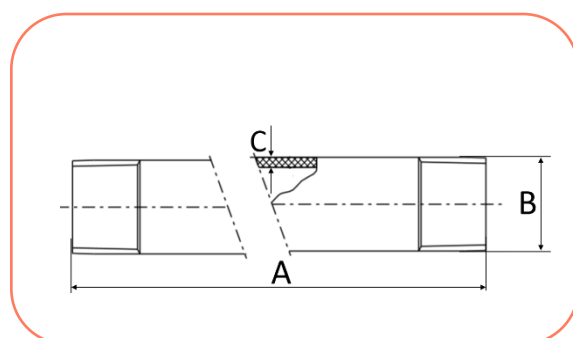
O local de armazenamento deve ser plano e bem nivelado, para evitar deformações permanentes nos eletrodutos;

Armazenar o produto em sua embalagem original em local ventilado e livre de intempéries e exposição direta do sol até a utilização.

5. Itens da Linha

Eletroduto Rígido Roscável

Código	Descrição do produto	UR	Peso unit (gramas)	EAN unitário	EAN embalagem
11448	ELETRODUTO ROSC 1/2X3 M	20	645,4	7897795004855	-
11452	ELETRODUTO ROSC 3/4X3 M	20	865,4	7897795004862	-
11445	ELETRODUTO ROSC 1X3 M	10	1167,0	7897795004879	-
11447	ELETRODUTO ROSC 1 1/4X3 M	10	1668,4	7897795004893	-
11446	ELETRODUTO ROSC 1 1/2X3 M	10	1924,6	7897795004886	-
11449	ELETRODUTO ROSC 2X3 M	5	2806,3	7897795004909	-
11450	ELETRODUTO ROSC 2 1/2X3 M	5	4239,1	7897795004916	-
11451	ELETRODUTO ROSC 3X3 M	1	5244,6	7897795004923	-
11453	ELETRODUTO ROSC 4X3 M	1	7469,4	7897795004930	-

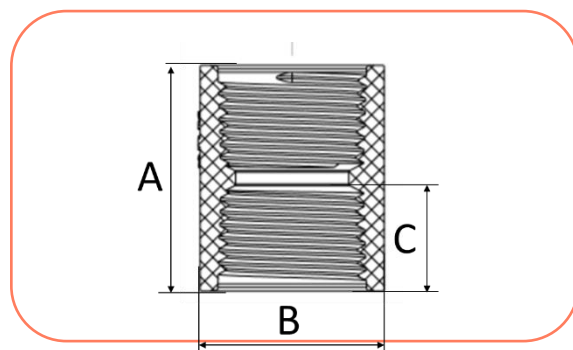


BITOLA	A	B	C
1/2	3000	1/2 BSP	2,2
3/4	3000	3/4 BSP	2,3
1"	3000	1" BSP	2,7
1.1/4	3000	1.1/4 BSP	3,0
1.1/2	3000	1.1/2 BSP	3,0
2"	3000	2" BSP	3,2
2.1/2	3000	2.1/2 BSP	3,8
3"	3000	3" BSP	4,0
4"	3000	4" BSP	4,4

* medidas aproximadas em milímetros (mm).

Luva Roscável

Código	Descrição do produto	UR	Peso unit (gramas)	EAN unitário	EAN embalagem
11717	LUVA ELETRODUTO ROSC 1/2 CB	50	10,3	7897795081689	7891960707947
11721	LUVA ELETRODUTO ROSC 3/4 CB	50	14,7	7897795081696	7891960707985
11714	LUVA ELETRODUTO ROSC 1 CB	40	25,0	7897795081702	7891960707916
11716	LUVA ELETRODUTO ROSC 1 1/4 CB	20	36,5	7897795081726	7891960707930
11715	LUVA ELETRODUTO ROSC 1 1/2 CB	15	48,9	7897795081719	7891960707923
11718	LUVA ELETRODUTO ROSC 2 CB	10	75,0	7897795081733	7891960707954
11719	LUVA ELETRODUTO ROSC 2 1/2 CB	5	120,0	7897795081740	7891960707961
11720	LUVA ELETRODUTO ROSC 3 CB	8	158,5	7897795081757	7891960707978
11722	LUVA ELETRODUTO ROSC 4 CB	10	271,5	7897795081764	7891960707992

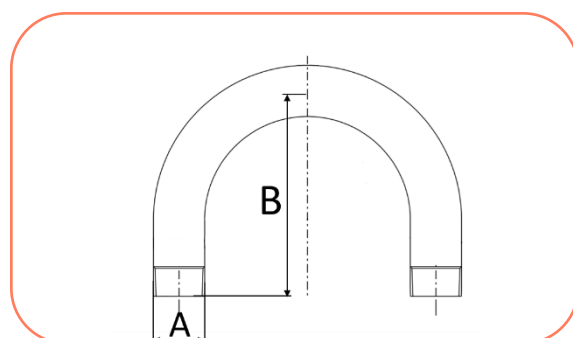


BITOLA	A	B	C
1/2	32,0	1/2 BSP	15,0
3/4	34,0	3/4 BSP	16,3
1"	39,8	1" BSP	19,1
1.1/4	45,0	1.1/4 BSP	21,4
1.1/2	46,0	1.1/2 BSP	21,4
2"	53,4	2" BSP	25,7
2.1/2	62,8	2.1/2 BSP	30,2
3"	69,1	3" BSP	33,3
4"	81,5	4" BSP	39,3

* medidas aproximadas em milímetros (mm).

Curva 180°

Código	Descrição do produto	UR	Peso unit (gramas)	EAN unitário	EAN embalagem
90619	CURVA 180 ELETRODUTO ROSC 3/4 CB	10	84,5	7891960720441	7891960720465
90615	CURVA 180 ELETRODUTO ROSC 1 CB	10	130,0	7891960720410	7891960720427
90616	CURVA 180 ELETRODUTO ROSC 1 1/4 CB	5	202,0	7891960718042	7891960718059
90617	CURVA 180 ELETRODUTO ROSC 1 1/2 CB	5	248,0	7891960029728	7891960717946
90618	CURVA 180 ELETRODUTO ROSC 2 CB	5	341,0	7891960720434	7891960720458

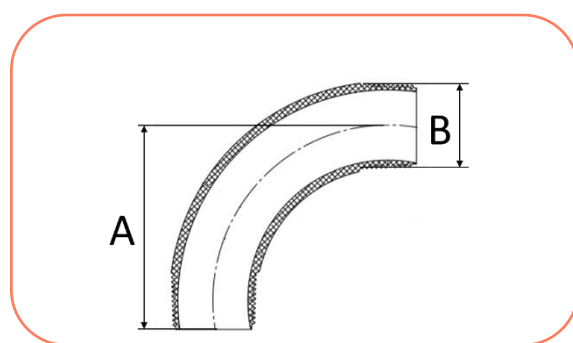


BITOLA	A	B
3/4	3/4 BSP	128,0
1"	1" BSP	132,0
1.1/4	1.1/4 BSP	140,0
1.1/2	1.1/2 BSP	148,0
2"	2" BSP	172,0

* medidas aproximadas em milímetros (mm).

Curva 90° Curta

Código	Descrição do produto	UR	Peso unit (gramas)	EAN unitário	EAN embalagem
11596	CURVA 90 CTA ELETRODUTO ROSC 3/4 CB	20	28,5	7897795081665	7891960706735
11595	CURVA 90 CTA ELETRODUTO ROSC 1/2 CB	40	17,5	7897795081658	7891960706728
11594	CURVA 90 CTA ELETRODUTO ROSC 1 CB	15	52,5	7897795081672	7891960706711



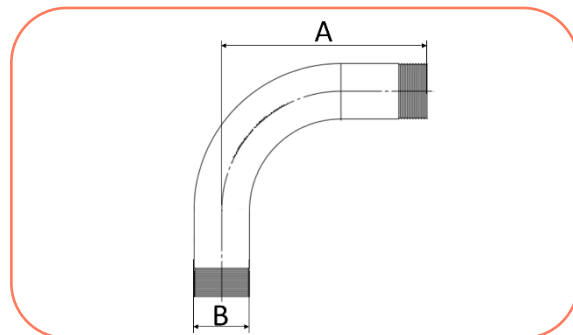
BITOLA	A	B
1/2	50,5	1/2
3/4	62,3	3/4
1"	78,0	1"

* medidas aproximadas em milímetros (mm).

Curva 90° Longa

Código	Descrição do produto	UR	Peso unit (gramas)	EAN unitário	EAN embalagem
93666	CURVA 90 LGA ELETRODUTO ROSC 1/2 CB	20	29,5	7891960776424	7891960776363
93667	CURVA 90 LGA ELETRODUTO ROSC 3/4 CB	20	47,5	7891960776431	7891960776370
93668	CURVA 90 LGA ELETRODUTO ROSC 1 CB	20	81,2	7891960776448	7891960776387
11590	CURVA 90 LGA ELETRODUTO ROSC 1 1/4CB	8	128,0	7897795082464	7891960706766
11589	CURVA 90 LGA ELETRODUTO ROSC 1 1/2CB	5	140,0	7897795082471	7891960706759
11591	CURVA 90 LGA ELETRODUTO ROSC 2 CB	8	219,0	7897795082488	7891960706780

11592	CURVA 90 LGA ELETRODUTO ROSCAVE 2 1/2 CB	5	490,8	7897795082495	7891960706797
11593	CURVA 90 LGA ELETRODUTO ROSC 3 CB	3	704,5	7897795082501	7891960706803
11368	CURVA 90 LGA ELETRODUTO ROSC 4	1	1.355,0	7897795003872	-

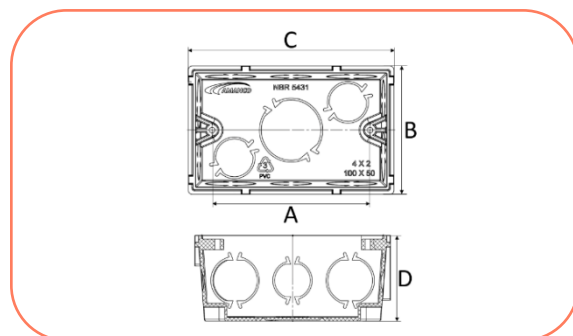


BITOLA	A	B
1/2	96,0	1/2 BSP
3/4	105,0	3/4 BSP
1"	116,0	1" BSP
1.1/4	155,0	1.1/4 BSP
1.1/2	155,0	1.1/2 BSP
2"	175,0	2" BSP
2.1/2	260,0	2.1/2 BSP
3"	290,0	3" BSP
4"	320,0	4" BSP

* medidas aproximadas em milímetros (mm).

Caixa de Luz 4x2

Código	Descrição do produto	UR	Peso unit (gramas)	EAN unitário	EAN embalagem
22866	CX DE LUZ 4X2 ELETRODUTO RIGIDO CB	24	49,5	7891960131674	7891960131681

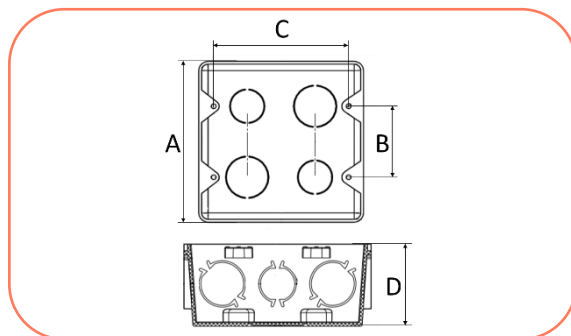


MODELO	A	B	C	D	Entradas 20 mm	Entradas 25 mm	Entradas 32 mm	Peso (g)
4x2	83,5	67,2	108,6	47,5	6	6	1	49,5

* medidas aproximadas em milímetros (mm).

Caixa de Luz 4x4

Código	Descrição do produto	UR	Peso unit (gramas)	EAN unitário	EAN embalagem
11557	CX DE LUZ 4X4 ELETRODUTO RIGIDO CB	20	69,0	7897795081825	7891960706407



MODELO	A	B	C	D	Entradas 20 mm	Entradas 25 mm	Peso (g)
4x4	106,0	45,0	83,5	45,5	10	6	69,0

* medidas aproximadas em milímetros (mm).

wavin