

FICHA TÉCNICA

RAMAL PREDIAL



RAMAL PREDIAL

INFRAESTRUTURA >> LIGAÇÃO PREDIAL >> RAMAL PREDIAL



1. Apresentação do Produto

1.1 Função

Os tubos e conexões Amanco Wavin da linha Ramal Predial são destinados à instalação do sistema de tubulação (Ligação Predial) compreendido entre o ponto de derivação da rede de distribuição de água potável e o hidrômetro (dispositivo de medição do consumo de água).

1.2 Aplicações

São utilizados por empresas públicas ou privadas responsáveis pela instalação e manutenção do sistema de abastecimento de água em residências, comércio ou indústria, podendo também serem aplicados em ramais de distribuição em condomínios.

2. Características Técnicas

2.1 Tubo Ramal Predial

- Cor: Azul;
- Diâmetros: DE 20 (20mm) e DE 32 (32mm);
- Pressão de Serviço: 1,0 MPa (10 kgf/cm²) à 25°C;
- Normas de fabricação: NBR 15561 e NTS 048;
- Fabricados em Polietileno de Alta Densidade PE 80;
- Fornecimento: Bobinas de 50m e 100m.

2.2 Conexões Ramal Predial

- Cor: Cinza;
- Diâmetro: 20mm;
- Pressão de Serviço: 1,6 MPa (16 kgf/cm²);
- Normas de fabricação: NBR 15803 e NTS 179;

- Fabricadas em Polipropileno (PP).

2.3 Normas de Referência

NBR 15561 – Tubulação de polietileno PE 80 e PE 100 para transporte de água e esgoto sob pressão – Requisitos.

NBR 15803 - Sistemas enterrados para distribuição e adução de água e transporte de esgoto sob pressão – Requisitos para conexões de compressão para junta mecânica, tê de serviço e tê de ligação para tubulação de polietileno de diâmetro externo nominal entre 20 mm e 160 mm.

NTS 048 – Tubo de Polietileno PE 80 para ramais prediais de água DE 20mm e DE 32mm.

NTS 179 - Adaptador e união de material plástico para tubos de polietileno DE 20 e DE 32 para ramais prediais.

3. Benefícios

- **Estanqueidade:** Sem vazamentos;
- **Redução de perdas:** Redução do nível de perdas de água no sistema;
- **Flexibilidade:** a grande flexibilidade do Ramal Predial faz com que o produto se adeque a qualquer topografia e absorva tensões provocadas por esforços externos, como acomodação do solo, tráfego intenso e cargas sobre rodas;
- **Excelente desempenho hidráulico:** os tubos PE Ramal Predial apresentam excelente desempenho hidráulico, devido a suas paredes

internas lisas, o que diminui a perda de carga distribuída;

- **Alta durabilidade:** possui longa durabilidade em relação aos outros materiais aplicados para a mesma finalidade;
- **Praticidade:** os tubos PE Ramal Predial são leves e flexíveis, o que facilita o seu transporte, instalação, manutenção e operação;
- **Instalação:** Rápida, fácil e com redução de custo;
- **Qualidade:** Garantida pela Amanco Wavin.



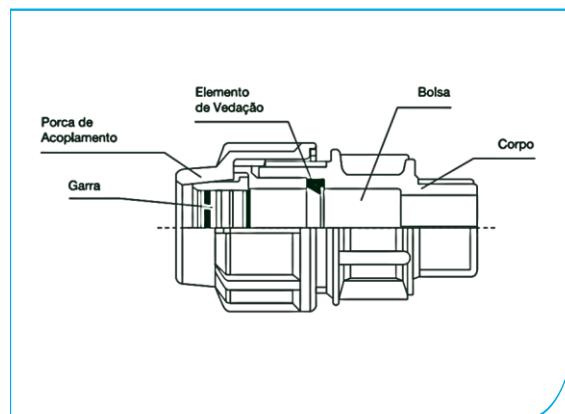
4. Informações Complementares

4.1 Montagem

- Os tubos Amanco Wavin PE Ramal Predial são unidos através de conexões com junta mecânica denominadas conexão de compressão.
- Não é possível utilizar adesivos plásticos para uni-los uma vez que o polietileno não admite adesivação.

4.1.1 Junta Mecânica

- Existe grande variedade de peças com junta mecânica para tubos de polietileno, sendo que as conexões de compressão são as mais conhecidas e utilizadas para ligação de ramal predial.
- O procedimento é feito pela introdução do tubo na bolsa da conexão, sendo a vedação garantida por um anel de borracha do tipo O'Ring.
- A conexão trava o tubo por meio de uma garra interna com capacidade de resistência ao esforço de tração quando submetido à pressão do ramal de água.



4.2 Instalação

- A execução da ligação predial com os tubos PE Ramal Predial deve obedecer ao projeto executivo e demais informações técnicas.

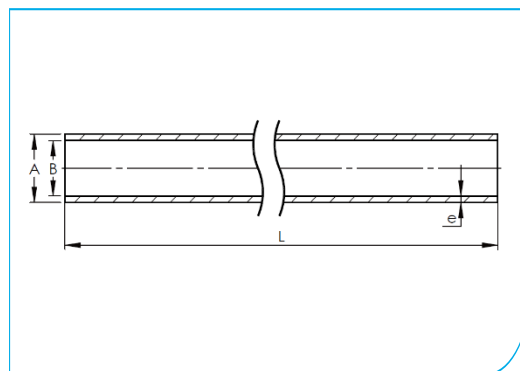
- 1- Cortar o tubo perpendicularmente ao seu comprimento;
- 2 - Chanfrar o tubo;
- 3 - Introduzir a porca da conexão mecânica na ponta do tubo;
- 4 - Passar pasta lubrificante na ponta do tubo e no interior da bolsa da conexão com junta mecânica;
- 5 - Introduzir o tubo até o final da bolsa da conexão mecânica;
- 6 - Rosquear a porca manualmente até seu final.

- Utilizar fita veda rosca Amanco Wavin nas roscas de transição com outros materiais, obedecendo as orientações sobre a quantidade de voltas a serem dadas.

5. Itens da Linha

Tubo ramal predial

Código	Descrição do produto	UR	Peso unit (gramas)	Processo de Fabricação	EAN unitário
13186	TUBO RAMAL PREDIAL DE 20X50M	1	137,7	Extrusão	7891960731232
13314	TUBO RAMAL PREDIAL DE 20X100M	1	137,7	Extrusão	7891960740708
13187	TUBO RAMAL PREDIAL DE 32X50M	1	275,0	Extrusão	7891960731249

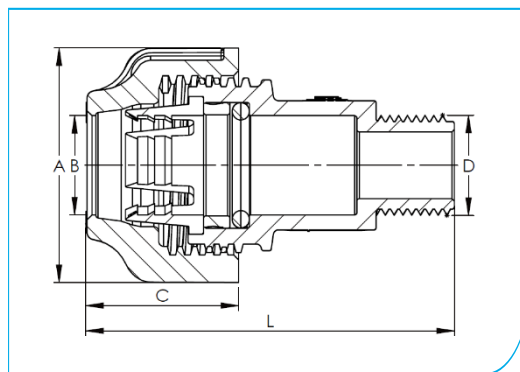


BITOLA	A	B	e	L
20	20,0	15,4	2,3	50m/100m
32	32,0	26,0	3,0	50m

* medidas aproximadas em milímetros (mm).

Adaptador de compressão

Código	Descrição do produto	UR	Peso unit (gramas)	Processo de Fabricação	EAN unitário	EAN embalagem
16530	ADAPTADOR COMP. DE20X1/2	5	37,4	Injeção	7891960889056	7891960792028
16531	ADAPTADOR COMP. DE20X3/4	5	37,6	Injeção	7891960889063	7891960792035

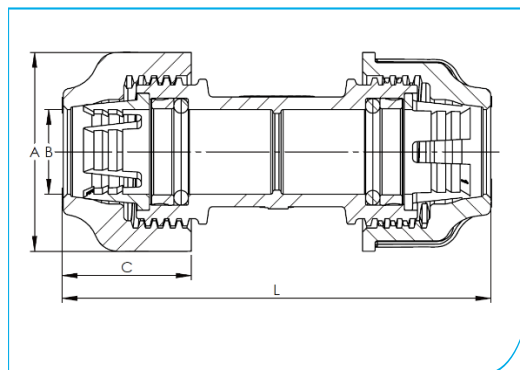


BITOLA	A	B	C	D	L
20 x 1/2	48,0	20,4	31,0	1/2"	75,0
20 x 3/4	48,0	20,4	31,0	3/4"	75,0

* medidas aproximadas em milímetros (mm).

União de compressão

Código	Descrição do produto	UR	Peso unit (gramas)	Processo de Fabricação	EAN unitário	EAN embalagem
16533	UNIAO COMP. DE20	5	63,4	Injeção	7891960889070	7891960792059



BITOLA	A	B	C	L
20	48,0	20,4	31,0	103,0

* medidas aproximadas em milímetros (mm).

Fita veda rosca

Código	Descrição do produto	UR	Peso unit (gramas)	EAN unitário	EAN embalagem
99313	FITA VEDA ROSCA 12MM X 10M	60	10,5	7891960829762	7891960829755
99314	FITA VEDA ROSCA 12MM X 25M	30	18,8	7891960829748	7891960829731
99315	FITA VEDA ROSCA 18MM X 10M	60	12,8	7891960829724	7891960829717
99316	FITA VEDA ROSCA 18MM X 25M	30	23,4	7891960829700	7891960829694
99317	FITA VEDA ROSCA 18MM X 50M	30	32,2	7891960829687	7891960829670





Wavin faz parte da Orbia, uma comunidade de empresas que trabalham juntas para enfrentar alguns dos desafios mais complexos do mundo. Estamos ligados por um propósito comum: Melhorar a Vida ao Redor do Mundo

FTC000090 Revisão: jul/2022



amancowavin.com.br

SAC: 0800 701 8770