



# Ficha Técnica

Esgoto Série Reforçada

PROJETO: C/ESGOTO/SÉRIE REFORÇADA



# Esgoto Série Reforçada

PREDIAL >> ESGOTO >> SÉRIE REFORÇADA



## 1. Apresentação do Produto

### 1.1 Função

Utilizada em instalações prediais de esgoto consideradas terminantes, como: tubos de queda, subcoletores, e coletores pluviais em obras verticais. Escoamento por gravidade não submetida à pressão e na ventilação do sistema.

### 1.2 Aplicações

A linha de Esgoto Série Reforçada é utilizada em instalações prediais de esgoto sanitário, água pluvial e ventilação na qual se necessita de uma maior classe de rigidez.

## 2. Características Técnicas

- Fabricado em PVC;
- Cor: Cinza claro;
- Diâmetros (mm): DN 40 (somente bolsa soldável), 50, 75, 100 e 150 (com bolsa de dupla atuação: bolsa soldável e elástica);
- Tubos no comprimento de 3 e 6 metros;
- Classe de rigidez:
  - DN40: 20.000Pa;
  - DN50: 10.000Pa;
  - DN75: 5.000Pa;
  - DN100, DN150: 3.200Pa;
- Temperatura máxima de operação: 75°C;
- Pressão negativa (vácuo) máxima suportada: -0,80 bar;
- Superfície interna lisa;
- Junta soldável com aplicação de adesivo PVC;

- A linha série Reforçada é intercambiável com a linha série Normal e a linha Silentium.

### Normas de Referência

NBR 5688 – Tubos e conexões de PVC-U para sistemas prediais de água pluvial, esgoto sanitário e ventilação;

NBR 8160 – Sistemas prediais de esgoto sanitário - Projeto e execução.

### Itens Complementares

- Adesivo Plástico PVC;
- Adesivo Plástico PVC vermelho (para tubos e conexões acima de DN75);
- Caixas;
- Ralos;
- Anti-infiltração;
- Pasta lubrificante;
- Solução preparadora.

## 3. Benefícios

- Escoamento por gravidade não submetida à pressão;
- Produto resistente com alta classe de rigidez;

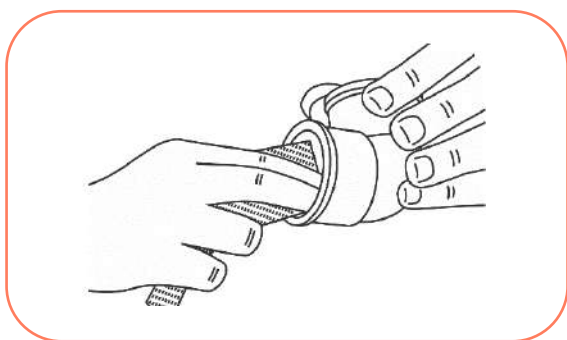
- Estanqueidade;
- Alta durabilidade;
- Fácil instalação por adesivo ou junta elástica.

## 4. Informações Complementares

### 4.1 Montagem (junta soldável)

Para montagem com junta soldável, não deve utilizar o anel de borracha junto.

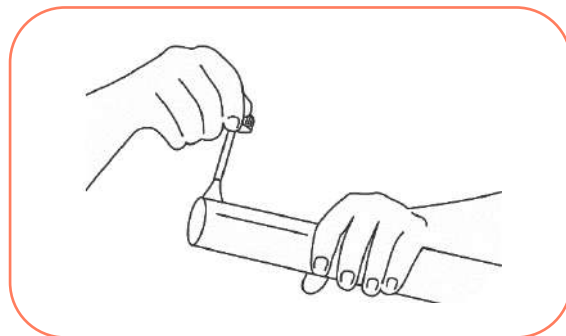
1º Cortar o tubo no esquadro e chanfrar a ponta. Lixar a ponta para retirar o brilho das superfícies a serem soldadas (ponta do tubo e bolsa da conexão), para adquirir uma melhor aderência;



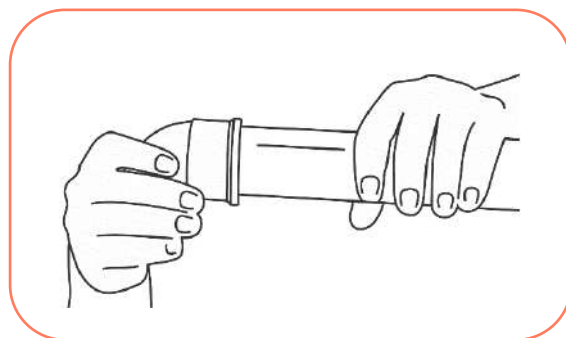
2º Limpar as superfícies lixadas com Solução Preparadora, eliminando as impurezas que podem impedir a ação do Adesivo Plástico PVC;



3º Aplique uma camada uniforme e sem excessos do Adesivo Plástico PVC Amanco Wavin primeiramente na bolsa da conexão e logo após na ponta do tubo. Para tubos e conexões de esgoto acima de DN75, utilizar o adesivo de PVC vermelho Amanco Wavin;

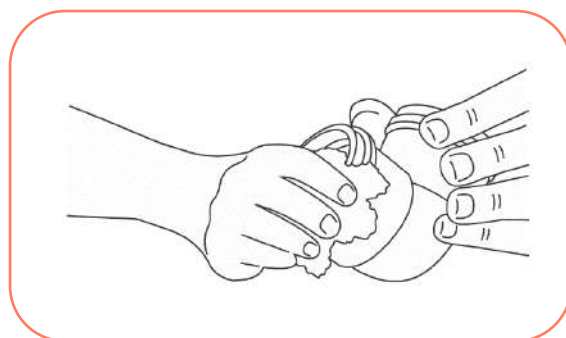


4º Juntar as duas peças, forçando o encaixe até o fundo da bolsa, sem torcer. Após, remova o excesso de Adesivo Plástico PVC com um pano.

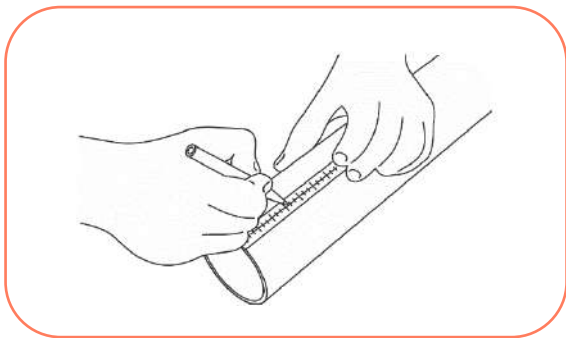


### 4.2 Montagem (junta elástica)

1º Limpe a ponta e a bolsa a serem unidas com um pano úmido, especialmente a bolsa do Anel de Vedação;

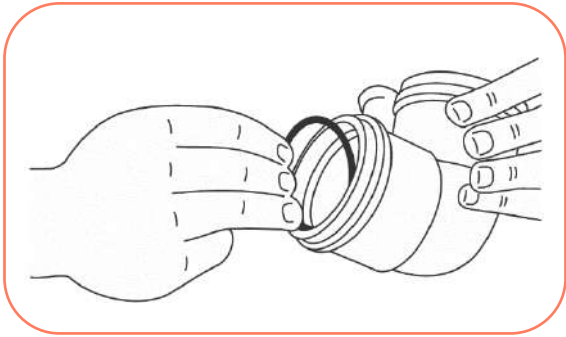


2º Marque na ponta do tubo a profundidade da bolsa;



DN	Profundidade da bolsa (mm)
50	46
75	52
100	59
150	71

3º Encaixe o Anel de Vedação na canaleta interna da conexão;

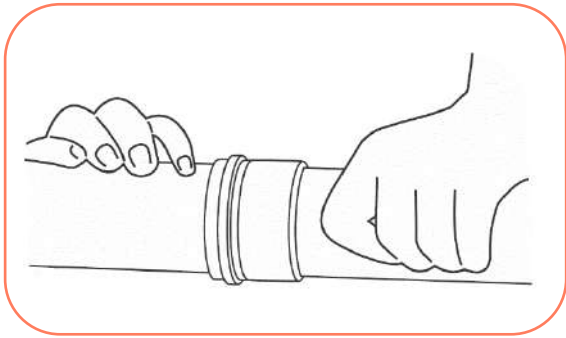


4º Aplique uma camada de Pasta Lubrificante na ponta do tubo e na parte visível do Anel de Vedação;



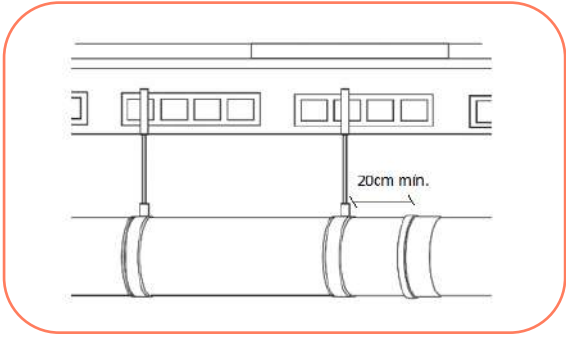
DN	Consumo médio por junta (g)
50	12
75	15
100	20
150	30

5º Introduza a ponta do tubo ou conexão, forçando o encaixe até o fundo da bolsa, depois recua o tubo aproximadamente 1 cm, para permitir eventuais dilatações térmicas.



**4.3 Abraçadeiras**

As abraçadeiras devem ser instaladas com espaçamento máximo entre apoios conforme a tabela abaixo, obedecendo a uma declividade máxima de 2%, podendo ser instaladas tanto na posição vertical como na posição horizontal. As abraçadeiras devem ser instaladas em elementos construtivos resistentes e de modo a permitir a livre dilatação longitudinal da tubulação. Recomenda-se instalar as abraçadeiras no tubo, próximo as bolsas, mas não sobre elas, para não sobrecarregar as juntas.



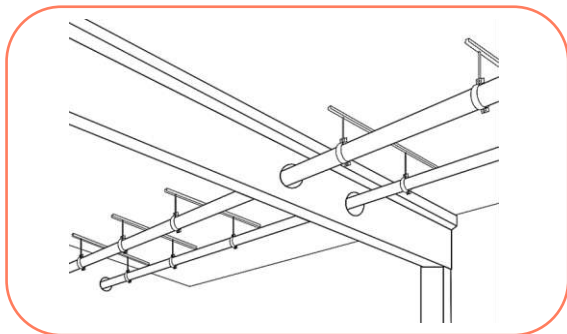
DN	Distância máxima entre apoios (m)
40	0,80
50	1,00
75	1,50
100	1,80
150	2,30

#### 4.4 Instalação Embutida

No caso de embutimento em estruturas de concreto é importante possuir espaços livres de forma que a tubulação tenha movimento livre, independente da estrutura da edificação.

Na travessia de vigas e lajes devem ser previstas aberturas de dimensões maiores que o diâmetro das tubulações.

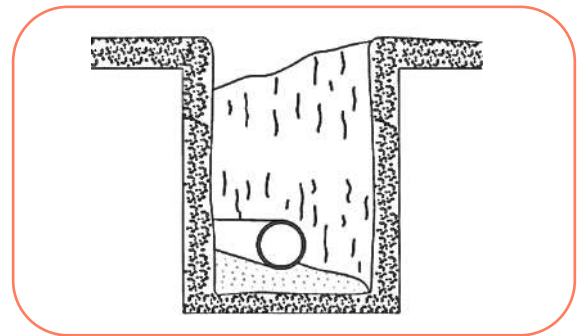
Não curvar ou forçar os tubos para uma nova posição após montagem.



#### 4.7 Instalação Enterrada

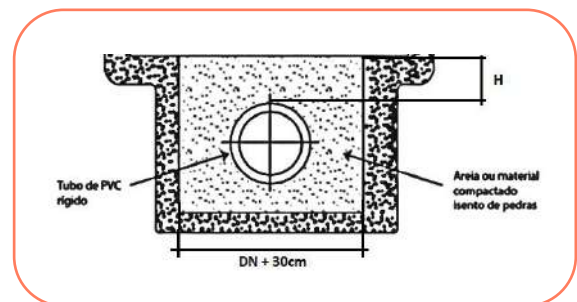
O fundo da vala deve ser cuidadosamente preparado de forma a criar uma superfície firme, uniforme, com declividade conforme previsto no projeto e isenta de pedras, entulhos e outros materiais perfurantes. Fundo de valas que não apresentem suporte adequado à tubulação (argiloso ou pantanoso) devem receber uma camada de concreto magro ou brita bem compactada para regularização. Sobre esta camada, executar um berço de areia ou solo fino selecionado de 15 cm de espessura para acomodação da tubulação. Valas escavadas em terrenos rochosos, devem receber a mesma camada de areia ou solo fino e o material de

escavação não pode ser utilizado na envoltória dos tubos. Valas com profundidades superiores a 1,25 m devem ser escoradas.



A tubulação a ser assentada deve ter seu eixo demarcado a cada 20 metros. Para longos trechos, recomenda-se a instalação não alinhada, com curvas leves que permitam a dilatação térmica do material.

A largura de escavação da vala deve ser de 30cm maior que o DN do tubo e a profundidade da vala (a partir da superfície do tubo) é definida de acordo com as cargas que a tubulação estará sujeita.

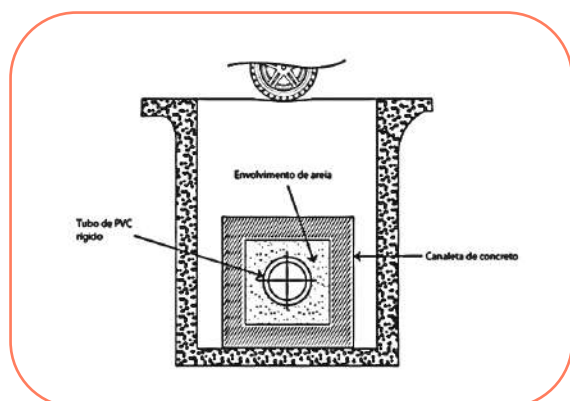
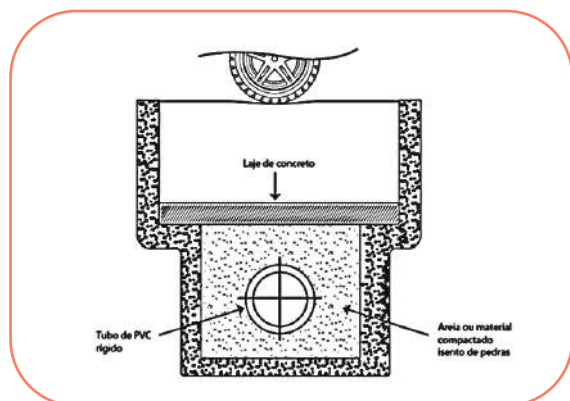


Cargas	Profundidade 'H' (m)
Interior de lotes	0,30
Passeio	0,60
Tráfego de veículos leves	0,80
Tráfego pesado e intenso	1,20
Ferrovia	1,50

O reaterro superior é feito com material selecionado, isento de pedras e entulhos, e em camadas de 0,10 a 0,15 m de espessura. Não é recomendado despejar o solo de reaterro nesta etapa. A compactação é executada nas laterais

de cada lado, sendo que a parte diretamente acima da tubulação não deverá ser compactada, evitando deformações dos tubos. O restante do material de reaterro da vala deve ser lançado em camadas sucessivas, sendo compactado de tal maneira a ficar no mesmo estado do terreno das laterais da vala.

Quando a tubulação estiver sujeita a sofrer deformações, cuidados especiais devem ser considerados no momento do envolvimento da tubulação. Nos trechos em que o recobrimento da tubulação for inferior a 1,0 metro e/ou quando a tubulação estiver sujeita a carga de rodas, fortes compressões ou sob área edificada, deve-se proteger adequadamente com uso de lajes ou canaletas de concreto. Nestes casos, o tubo deve ser envolvido em material selecionado e limpo (areia, solo limpo com boa estrutura), permanecendo desvinculado dos elementos de proteção.

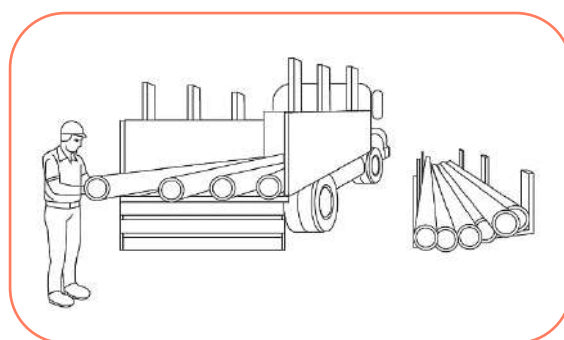


Não é recomendável o envolvimento direto dos tubos de PVC com concreto, pois este envolvimento, trabalhando como viga contínua

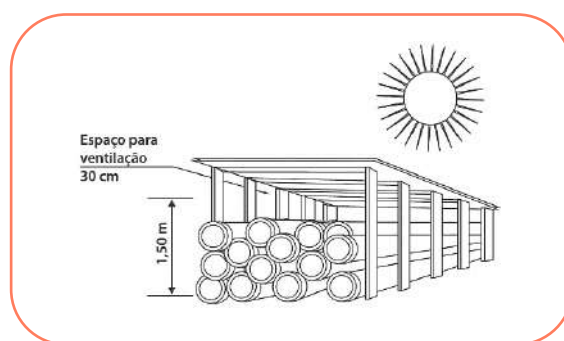
debaixo do solo, pode sofrer ruptura e trincas que podem danificar o tubo.

#### 4.6 Transporte e Armazenagem

- No transporte de tubos, deve ser evitado o manuseio violento, grandes flechas, colocação dos tubos em balanço e contato dos tubos com peças metálicas e salientes;
- Os tubos devem ser carregados e nunca arrastados sobre o solo, para evitar avarias nas pontas e bolsas;
- No descarregamento, devem ser evitadas quedas ao solo;

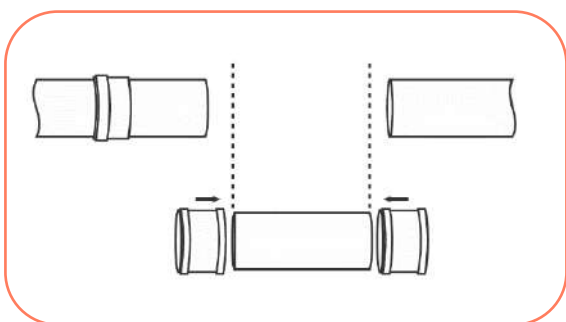


- O local de armazenagem deve ser plano e bem nivelado, para evitar deformações permanentes nos tubos;
- Os tubos devem ser estocados com pontas e bolsas alternadas, sem que as bolsas encostem umas nas outras. A primeira fileira deverá estar apoiada sobre uma estrutura de madeira, sendo que a pilha total não deve exceder 1,5 metro de altura.

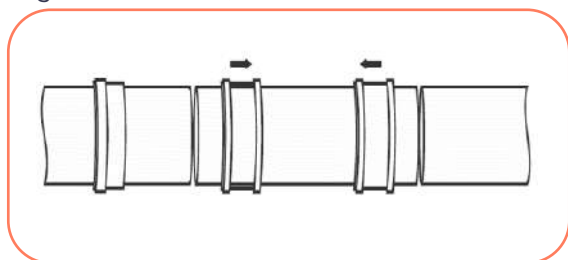


## 4.7 Manutenção

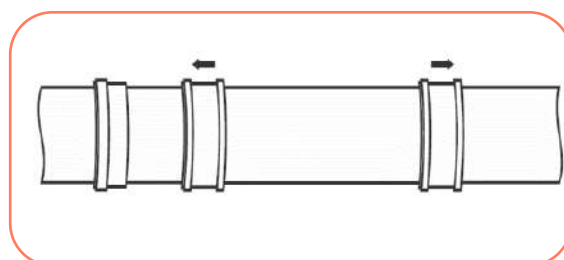
1º Corte o segmento de tubo a substituir;



2º Acople duas Luvas de Correr neste novo segmento de tubo;



3º Deslize as luvas uma contra a outra e encaixe o segmento do tubo com as luvas, após desloque as luvas de correr para o centro, posicionando sobre os cortes.

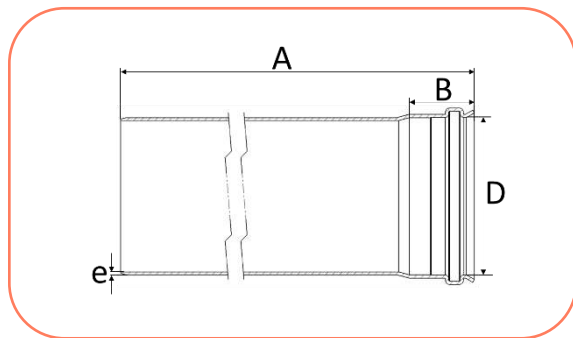


## 5. Itens da Linha

### Tubo Ponta - Bolsa

Código	Descrição do produto	UR	Peso unit (gramas)	EAN unitário	EAN embalagem
12480	TUBO ESG SR DN40X3M	5	990,3	7891960721790	-
12481	TUBO ESG SR DN50X3M	5	1.268,3	7891960721806	-
11463	TUBO ESG SR DN75X3M	5	2.134,7	7897795004794	-
11459	TUBO ESG SR DN100X3M	3	3.595,3	7897795004800	-
11461	TUBO ESG SR DN150X3M	1	7.643,4	7897795004817	-
12482	TUBO ESG SR DN40X6M	5	1.996,9	7891960713924	-
12483	TUBO ESG SR DN50X6M	5	2.536,6	7891960713931	-
11464	TUBO ESG SR DN75X6M	5	4.269,5	7897795004824	-
11460	TUBO ESG SR DN100X6M	3	7.164,5	7897795004831	-
11462	TUBO ESG SR DN150X6M	1	15.286,8	7897795004848	-



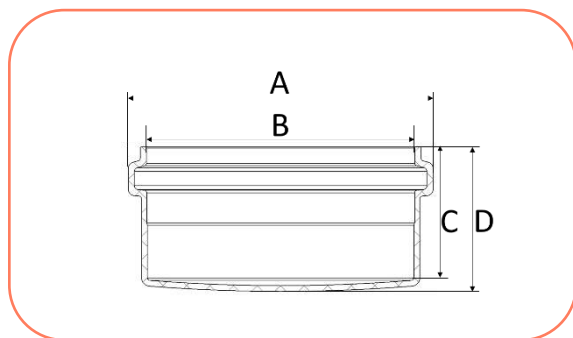


BITOLA	A	B	D	e
DN40	3000 / 6000	26	40	1,8
DN50	3000 / 6000	46	50,7	1,8
DN75	3000 / 6000	52	75,5	2
DN100	3000 / 6000	59	101,6	2,5
DN150	3000 / 6000	71	150	3,6

\* medidas aproximadas em milímetros (mm).

## Cap

Código	Descrição do produto	UR	Peso unit (gramas)	EAN unitário	EAN embalagem
14148	CAP ESG SR DN40 CB	20	15,0	7891960898638	7891960898645
14155	CAP ESG SR DN50 CB	20	43,5	7891960898614	7891960898621
11578	CAP ESG SR DN75 CB	15	86,0	7897795081375	7891960706490
11577	CAP ESG SR DN100 CB	10	158,0	7897795081382	7891960706483
11356	CAP ESG SR DN150	1	344,0	7897795081399	-

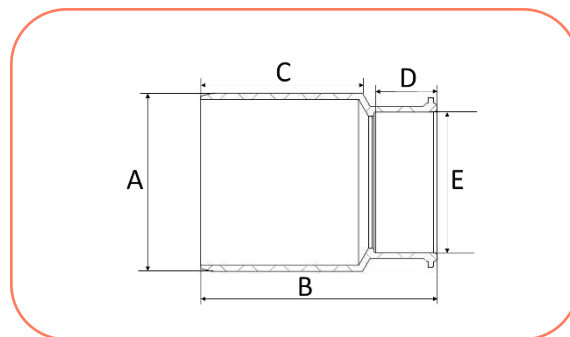


BITOLA	A	B	C	D
DN40	46,5	40	18	20,5
DN50	65,8	51,3	38	44,6
DN75	90,9	76,2	42,2	50
DN100	117,9	102,3	48,1	55,5
DN150	172,6	150,8	61,1	70,2

\* medidas aproximadas em milímetros (mm).

## Bucha de Redução

Código	Descrição do produto	UR	Peso unit (gramas)	EAN unitário	EAN embalagem
12490	BUCHA RED ESG SR DN50X40 CB	10	37,5	7891960721929	7891960721837

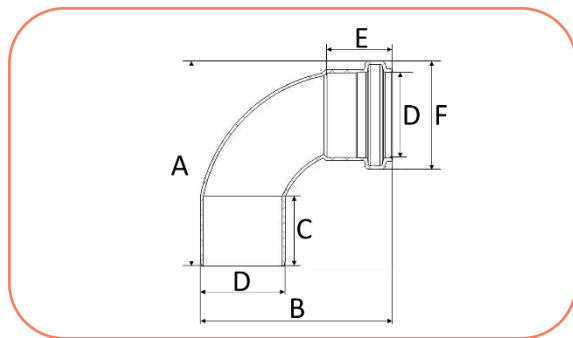


BITOLA	A	B	C	D	E
DN50x40	50,7	60,2	40	18	40

\* medidas aproximadas em milímetros (mm).

## Curva Curta 90°

Código	Descrição do produto	UR	Peso unit (gramas)	EAN unitário	EAN embalagem
14150	CURVA 90 CTA ESG SR DN50 CB	10	107,0	7891960759922	7891960759861
14149	CURVA 90 CTA ESG SR DN75 CB	10	213,0	7891960759915	7891960759854

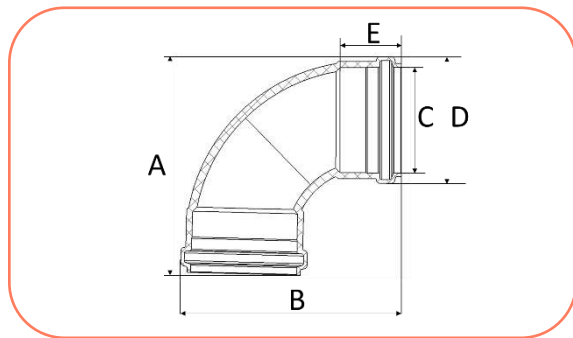


BITOLA	A	B	C	D	E	F
DN50	118,2	113,3	44	DN50	39	65,8
DN75	155,1	156,1	48,6	DN75	44	90,9

\* medidas aproximadas em milímetros (mm).

### Curva Curta Pé de Coluna

Código	Descrição do produto	UR	Peso unit (gramas)	EAN unitário	EAN embalagem
18309	CURVA CTA PE COLUNA ESG SR DN75 CB	5	324,0	7891960876513	7891960876506
11981	CURVA CTA PE COLUNA ESG SR DN100 CB	5	588,0	7891960719315	7891960719339
14873	CURVA CTA PE COLUNA ESG SR DN150	1	1.551,0	7891960773898	-

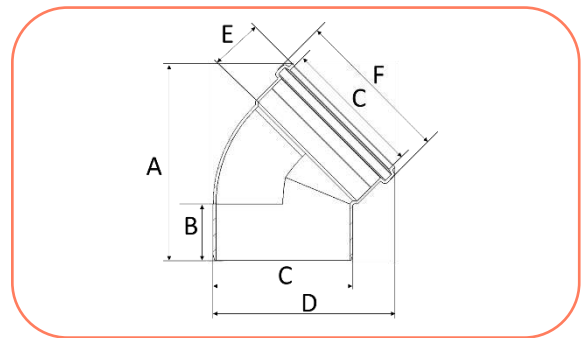


BITOLA	A	B	C	D	E
DN75	156,9	156,9	76,2	90,9	44
DN100	194,3	194,3	102,3	117,9	50
DN150	266,4	266,4	150,8	172,6	60

\* medidas aproximadas em milímetros (mm).

## Joelho 45°

Código	Descrição do produto	UR	Peso unit (gramas)	EAN unitário	EAN embalagem
12491	JOELHO 45 ESG SR DN40 CB	10	30,5	7891960721936	7891960721844
12492	JOELHO 45 ESG SR DN50 CB	10	80,0	7891960721943	7891960721851
11636	JOELHO 45 ESG SR DN75 CB	10	154,5	7897795081405	7891960707138
11635	JOELHO 45 ESG SR DN100 CB	10	268,5	7897795081412	7891960707121
11382	JOELHO 45 ESG SR DN150 CB	1	604,0	7897795002202	-

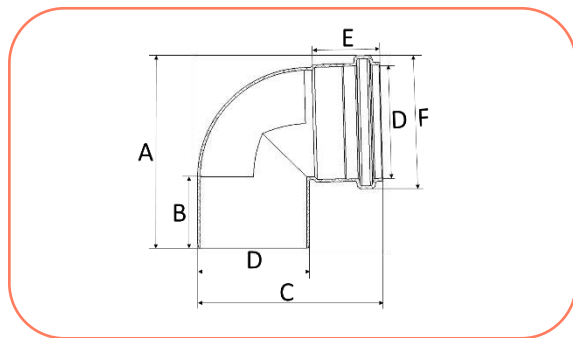


BITOLA	A	B	C	D	E	F
DN40	63,7	27,5	DN45	66	18	49
DN50	113,7	49,1	DN50	81,1	39	65,8
DN75	143	53,2	DN75	110,7	44	90,9
DN100	174	62,4	DN100	142,8	50	118
DN150	229,9	75,7	DN150	199,9	60	172,6

\* medidas aproximadas em milímetros (mm).

## Joelho 90°

Código	Descrição do produto	UR	Peso unit (gramas)	EAN unitário	EAN embalagem
12493	JOELHO 90 ESG SR DN40 CB	10	38,5	7891960721950	7891960721868
12494	JOELHO 90 ESG SR DN50 CB	10	93,5	7891960721967	7891960721875
11660	JOELHO 90 ESG SR DN75 CB	15	172,0	7897795081436	7891960707350
11659	JOELHO 90 ESG SR DN100 CB	8	342,5	7897795081443	7891960707343
11388	JOELHO 90 ESG SR DN150	1	803,2	7897795081450	-

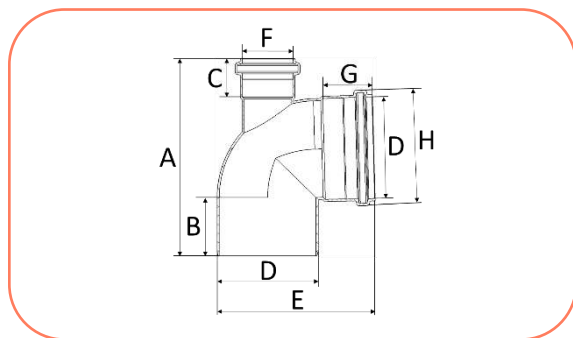


BITOLA	A	B	C	D	E	F
DN40	64	19,5	64	DN40	18	49
DN50	102,2	46,5	95	DN50	39	65,8
DN75	130	46,5	129,8	DN75	45	90,7
DN100	162,3	53	160,1	DN100	50	117,3
DN150	227	62	227	DN150	60	172,6

\* medidas aproximadas em milímetros (mm).

### Joelho 90° com Vista

Código	Descrição do produto	UR	Peso unit (gramas)	EAN unitário	EAN embalagem
14151	JOELHO 90 VISITA ESG SR DN100X75 CB	10	407,5	7891960759939	7891960759878

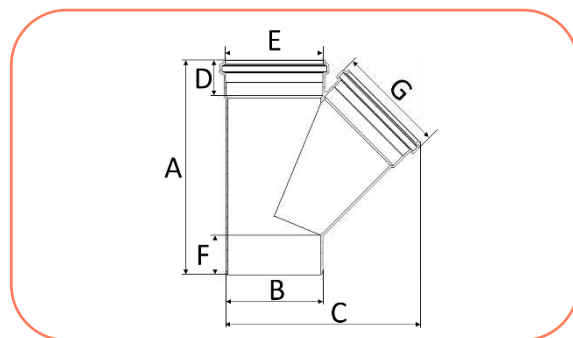


BITOLA	A	B	C	D	E	F	G	H
DN100x75	206	53,8	44	DN100	160,2	DN75	50	117,9

\* medidas aproximadas em milímetros (mm).

## Junção Simples

Código	Descrição do produto	UR	Peso unit (gramas)	EAN unitário	EAN embalagem
12495	JUNCAO SIMP ESG SR DN40 CB	10	70,2	7891960721974	7891960721882
12496	JUNCAO SIMP ESG SR DN50 CB	10	156,0	7891960721981	7891960721899
11708	JUNCAO SIMP ESG SR DN75 CB	8	337,5	7897795081467	7891960707831
11707	JUNCAO SIMP ESG SR DN100 CB	3	648,0	7897795081474	7891960707824
11401	JUNCAO SIMP ESG SR DN150	1	1.575,0	7897795081481	-

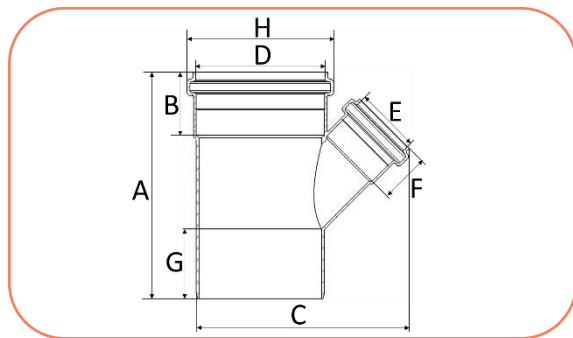


BITOLA	A	B	C	D	E	F	G
DN40	98,7	DN40	91,3	18	DN40	21	49
DN50	159,3	DN50	124,6	39	DN50	46	65
DN75	220,5	DN75	178,6	44	DN75	57	90,9
DN100	268,8	DN100	235,9	48,5	DN100	51,5	117,9
DN150	363,9	DN150	332,5	60	DN150	63,5	172,6

\* medidas aproximadas em milímetros (mm).

## Junção de Redução

Código	Descrição do produto	UR	Peso unit (gramas)	EAN unitário	EAN embalagem
14153	JUNCAO ESG SR SIMP RED 75X50 CB	10	233,0	7891960778053	7891960778022
13760	JUNCAO SIMP RED ESG SR DN100X50	10	351,0	7891960747295	7891960747288
11706	JUNCAO SIMP RED ESG SR DN100X75 CB	5	487,0	7897795081498	7891960707817
11402	JUNCAO SIMP RED ESG SR DN150X100	1	1052,0	7897795002288	-

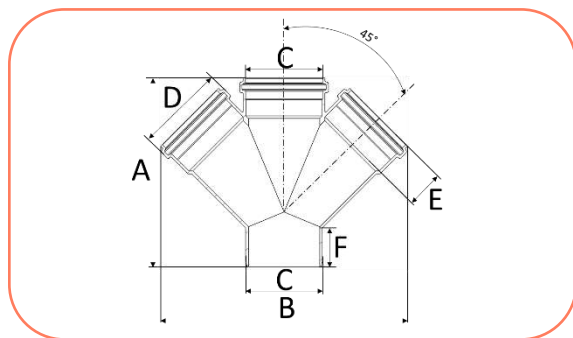


BITOLA	A	B	C	D	E	F	G	H
DN75x50	167	44	150,9	DN75	DN50	39	46,8	90,9
DN100x50	173	50	179,3	DN100	DN50	39	46,8	117,9
DN100x75	234	51	212,7	DN100	DN75	45,5	54	117,9
DN150x100	295,2	60	286,1	DN150	DN100	48,5	66,4	172,6

\* medidas aproximadas em milímetros (mm).

## Junção Dupla

Código	Descrição do produto	UR	Peso unit (gramas)	EAN unitário	EAN embalagem
14152	JUNCAO DUP ESG SR DN100X100 CB	5	769,0	7891960759946	7891960759885

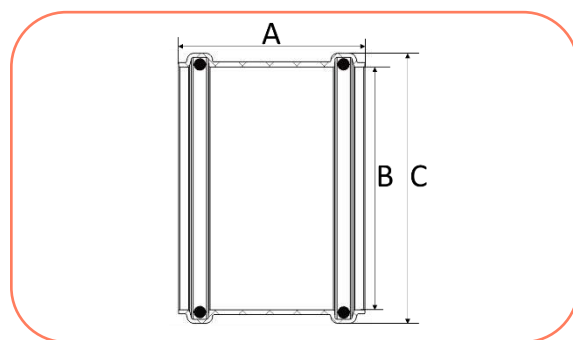


BITOLA	A	B	C	D	E	F
DN100x100	250	327,5	101,6	117,9	50	52,9

\* medidas aproximadas em milímetros (mm).

## Luva de Correr

Código	Descrição do produto	UR	Peso unit (gramas)	EAN unitário	EAN embalagem
12071	LUVA COR ESG SR C/ ANEL DN75 CB	5	126,0	7891960722025	7891960722018
12069	LUVA COR ESG SR C/ ANEL DN100	1	219,0	7897795003803	-
90568	LUVA COR ESG SR S/ ANEL DN150	1	400,0	7897795003810	-



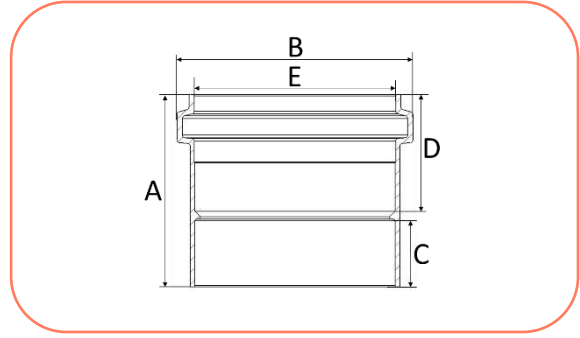
BITOLA	A	B	C
DN75	92,5	DN75	90,9
DN100	106	DN100	117,9
DN150	136	DN150	172,6

\* medidas aproximadas em milímetros (mm).

## Luva Simples

Código	Descrição do produto	UR	Peso unit (gramas)	EAN unitário	EAN embalagem
12497	LUVA ESG SR DN40 CB	10	21,0	7891960721998	7891960721905
12498	LUVA SIMP ESG SR DN50 CB	10	49,0	7891960722001	7891960721912
11741	LUVA SIMP ESG SR DN75 CB	10	115,0	7897795081511	7891960708142
11740	LUVA SIMP ESG SR DN100 CB	12	155,5	7897795081528	7891960708135
11422	LUVA SIMP ESG SR DN150	1	475,0	7897795081535	-



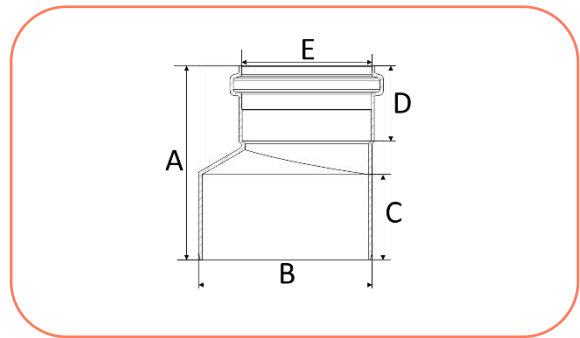


BITOLA	A	B	C	D	E
DN40	37,5	49	18	18	DN40
DN50	62,5	65,8	20,5	39	DN50
DN75	95,6	90,9	48,8	44	DN75
DN100	108	117,7	51,5	51	DN100
DN150	131,6	172,6	62	60	DN150

\* medidas aproximadas em milímetros (mm).

## Redução Excêntrica

Código	Descrição do produto	UR	Peso unit (gramas)	EAN unitário	EAN embalagem
14154	RED EXC ESG SR DN75X50 CB	20	106,0	7891960898508	7891960898492
11785	RED EXC ESG SR DN100X75 CB	20	188,5	7897795081542	7891960708524
11433	RED EXC ESG SR DN150X100	1	416,3	7897795081559	-
11434	RED EXC ESG SR DN200X150	1	870,0	7897795002349	-

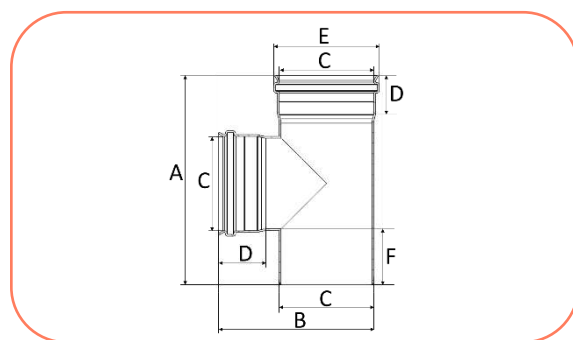


BITOLA	A	B	C	D	E
75x50	120	DN75	43,4	39	DN50
100x75	129,3	DN100	49,5	44	DN75
150x100	161,4	DN150	61,1	50	DN100
200x150	203,8	DN200	73,3	60	DN150

\* medidas aproximadas em milímetros (mm).

## Tê

Código	Descrição do produto	UR	Peso unit (gramas)	EAN unitário	EAN embalagem
14156	TE ESG SR DN40 CB	20	46,5	7891960778060	7891960778039
14157	TE ESG SR DN50 CB	20	130,0	7891960778077	7891960778046
11806	TE ESG SR DN75 CB	8	283,0	7897795081573	7891960708869
11805	TE ESG SR DN100 CB	4	550,0	7897795081580	7891960708852
11438	TE ESG SR DN150	1	1.285,0	7897795081597	-

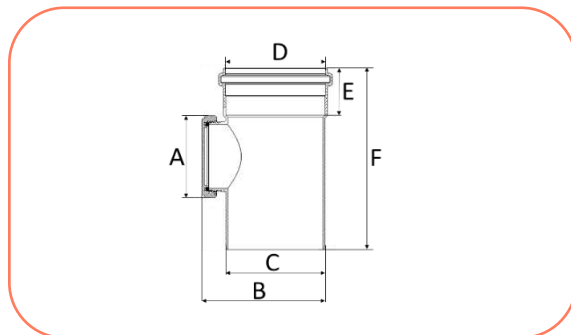


BITOLA	A	B	C	D	E	F
DN40	77	61,7	DN40	18	46,5	19,5
DN50	142,7	107,1	DN50	39	65,8	46
DN75	180	142	DN75	44	90,9	50,7
DN100	220,5	179	DN100	50	117,9	56
DN150	295,5	250	DN150	63	172,6	67

\* medidas aproximadas em milímetros (mm).

## Tê de Inspeção

Código	Descrição do produto	UR	Peso unit (gramas)	EAN unitário	EAN embalagem
14147	TE INSPECAO ESG SR DN75X75 CB	10	255,5	7891960759908	7891960759847
14158	TE INSPECAO ESG SR DN100X75 CB	10	380,5	7891960759953	7891960759892
14474	TE INSPECAO ESG SR DN150X100	1	805,7	7891960899918	-

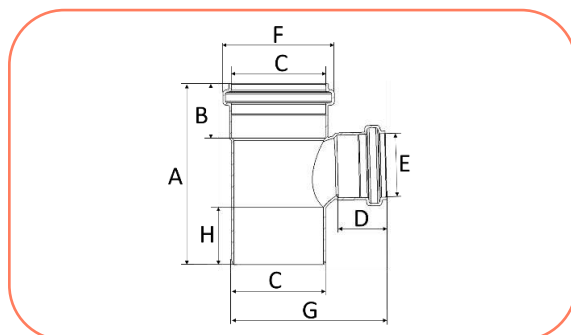


BITOLA	A	B	C	D	E	F	G
DN75x75	87	114	DN75	90,9	44	183	60,5
DN100x75	87	140,2	DN100	117,9	50	193,8	73
DN150x100	116	187	DN150	172,6	60	230,1	66,7

\* medidas aproximadas em milímetros (mm).

## Tê de Redução

Código	Descrição do produto	UR	Peso unit (gramas)	EAN unitário	EAN embalagem
14632	TE RED ESG SR DN75X50 CB	10	204,0	7891960777582	7891960777575
14920	TE RED ESG SR DN100X50 CB	6	323,5	7891960764988	7891960764971
11817	TE RED ESG SR DN100X75 CB	6	422,0	7897795081603	7891960708708
11443	TE RED ESG SR DN150X100	1	937,4	7897795002394	-

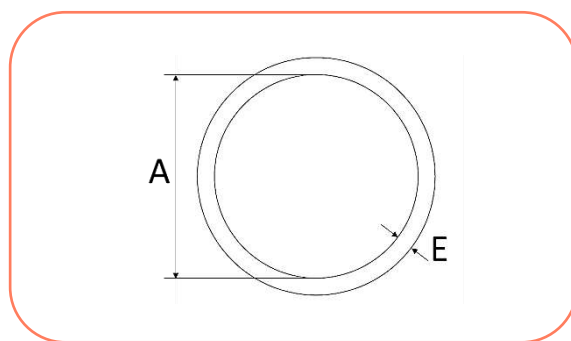


BITOLA	A	B	C	D	E	F	G	H
DN75x50	152,8	44	DN75	39	DN50	89,7	126	47
DN100x50	165,5	51,3	DN100	39	DN50	117,9	164,3	52,3
DN100x75	192	50	DN100	44	DN75	117,9	168,2	56,5
DN150x100	239,2	60	DN150	40	DN100	172,6	227,2	68,8

\* medidas aproximadas em milímetros (mm).

## Anel de Vedação

Código	Descrição do produto	UR	Peso unit (gramas)	EAN unitário	EAN embalagem
90111	ANEL ORING ESG SBR DN40 DUR40	12	3,5	7891960660013	7891960005258
90112	ANEL ORING ESG SBR DN50 DUR40	12	6,0	7891960660020	7891960005265
90113	ANEL ORING ESG SBR DN75 DUR40	50	9,5	7891960660037	7891960005272
90114	ANEL ORING ESG SBR DN100 DUR 40	50	12,5	7891960660044	7891960005289
90115	ANEL ORING ESG SBR DN150 DUR40	20	42,0	7891960660051	7891960006521



BITOLA	A	E
DN40	37,2	5
DN50	49	6,2
DN75	74	6,2
DN100	100,5	6,2
DN150	149	9,2

\* medidas aproximadas em milímetros (mm).

## Pasta Lubrificante

Código	Descrição do produto	UR	Peso unit (gramas)	EAN Unitário	EAN Embalagem
90131	PASTA LUB BICO APLIC 80G	16	96,5	7891960250023	7891960005692
90129	PASTA LUB BICO APLIC 300G	8	348,7	7891960250009	7891960005555
90130	PASTA LUB BICO APLIC 1000G	1	1.000,0	7891960250016	7891960005562
92678	PASTA LUB POTE 2,4 KG	1	2.400,0	7891960759663	7891960766883



**wavin**