



Ficha Técnica

Caixa de Luz Drywall



Caixa de Luz Drywall

PREDIAL >> ELÉTRICA >> DRYWALL

1. Apresentação do Produto

1.1 Função

Acomodar dispositivos elétricos do tipo interruptores e tomadas, fornecendo proteção contra influências externas tais como impactos mecânicos, penetração de corpos sólidos e acesso involuntário indevido. Podem também ser utilizadas como caixa de passagem, para emendas de fios e mudança de direção.

1.2 Aplicações

Para instalações elétricas de baixa tensão, uso interno as edificações, embutidas em estrutura de parede oca (Drywall), em edificações residenciais e comerciais.

2. Características Técnicas

- Fabricado em PVC Rígido, não propaga chamas;
- Cor: Amarela;
- Disponível nos tamanhos 4x2 e 4x4;
- Entradas para eletroduto 20-1/2" e 25-3/4";
- Versão exclusiva para paredes Drywall;
- Permite instalação em paredes com espessura de 9,5mm até 25mm;
- Classificação IP 20, protegida contra objetos sólidos com mais de 12mm (NBR 6146).

Normas de Referência

BR5410 – Instalações elétricas de baixa tensão;

NBR 5431 – Caixas e invólucros para acessórios elétricos para instalações elétricas fixas domésticas e análogas – Dimensões;

NBR IEC 60529 – Graus de proteção providos por invólucros (Códigos IP);

NBR IEC 60670-1 - Caixas e invólucros para acessórios elétricos para instalações elétricas fixas domésticas e análogas

Itens Complementares

- Quadros de distribuição;
- Caixas de passagem de parede;
- Eletroduto flexível corrugado;
- Fita isolante.

3. Benefícios

- Robusta e segura, fabricada em PVC Rígido, não propaga chamas, isolante e elevada resistência química;
- Aberturas para entrada de eletrodutos flexíveis são auto-travantes, dispensando uso de acessório adicional;
- Travas fornecidas pré-montadas na Caixa, sem encaixe ou extravio;

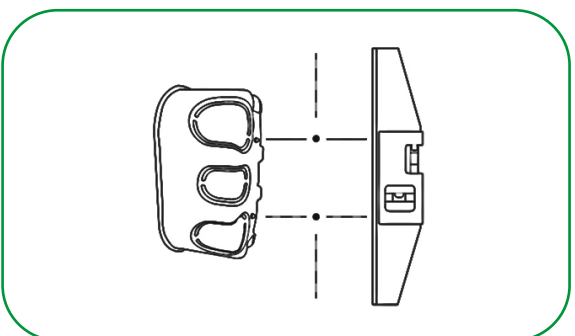
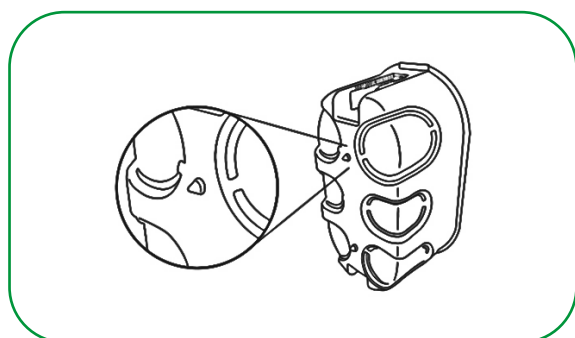
- Se ajusta a diferentes espessuras de parede drywall, desde 9,5 a até 25mm (parede dupla), através de exclusivas travas de fixação;
- Possuem pontos de gabarito para marcação de furação para Serra-Copo;
- Podem ser empilhadas, facilitando o transporte, estoque e manuseio na obra;
- Instalação intuitiva, com apenas um click o produto é instalado!

4. Informações Complementares

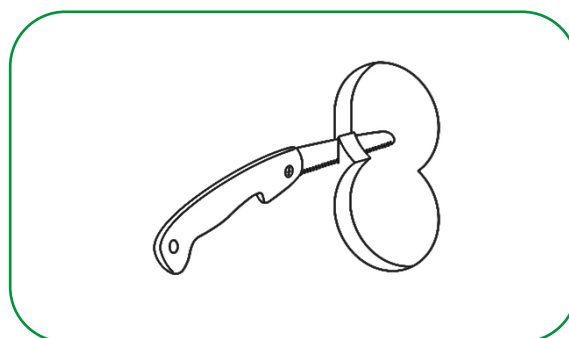
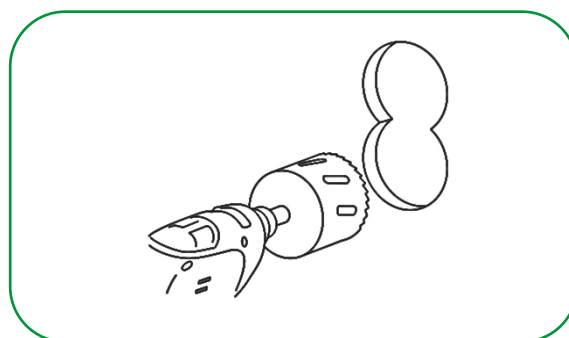
4.1 Montagem

1° Utilizando-se dos ressaltos (pontas) no fundo da caixa, marque na parede os pontos de furação para o direcionamento da broca piloto da serra copo. Cuidado em manter o nível ao fazer esta marcação;

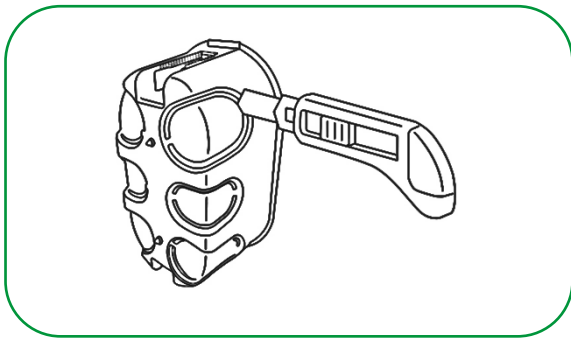
Obs.: No caso da caixa de luz 4x4 os pontos de furação serão 4.



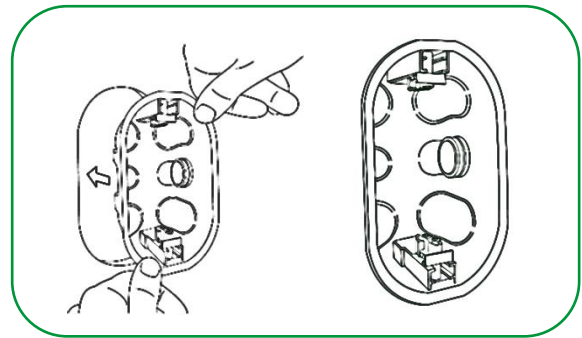
2° Faça os furos com a serra-copo de 60mm a partir das marcações. Desbaste as laterais com uma serra para placas drywall, a abertura feita com a serra copo na parede não precisa ser desbastada pois pode prejudicar o encaixe ideal da caixa. Remova apenas a rebarba;



3° Com o auxílio de uma lâmina de corte, faça a abertura das entradas necessários para os eletrodutos na caixa

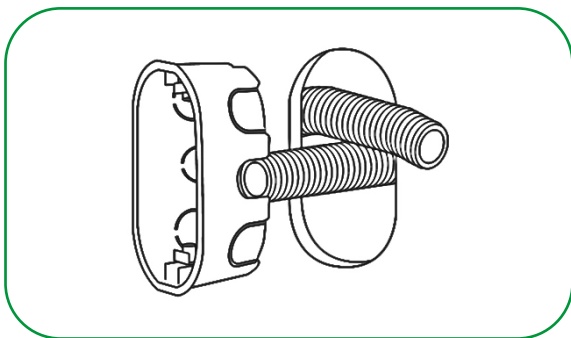


6° Encaixe a caixa de luz no corte realizado no drywall, pressione as bordas para entrar completamente

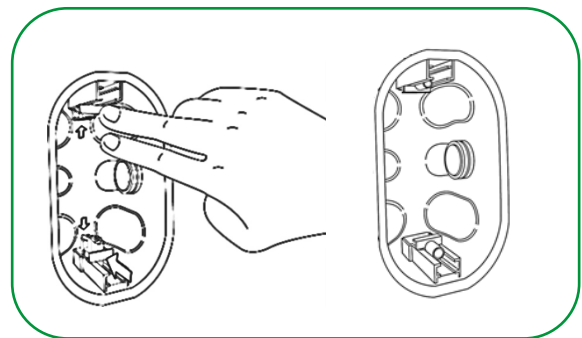


4° Puxe os eletrodutos para fora do furo na parede e encaixe-os na caixa

Obs.: As aberturas laterais da caixa se estendem até o fundo para facilitar o encaixe

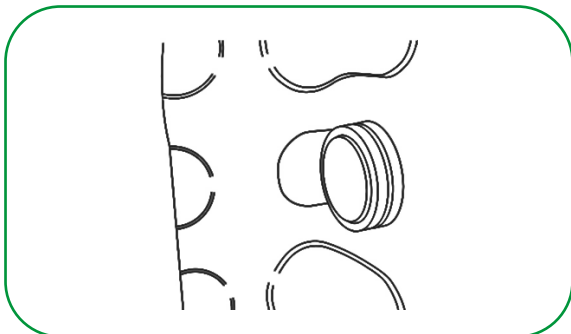


7° Para fazer o travamento da caixa, empurrar as travas para baixo

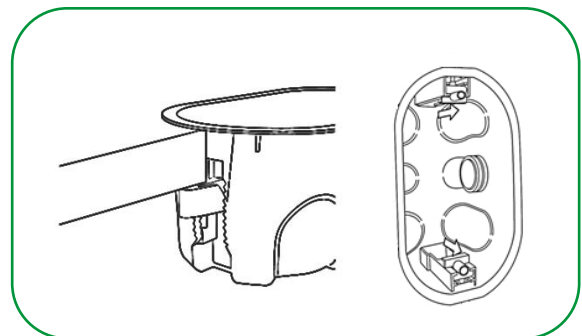


5° O encaixe do eletroduto na caixa deve ser feito no mínimo no segundo corrugado e no máximo no terceiro corrugado, garantindo assim a melhor fixação do mesmo e facilidade na instalação da caixa na parede

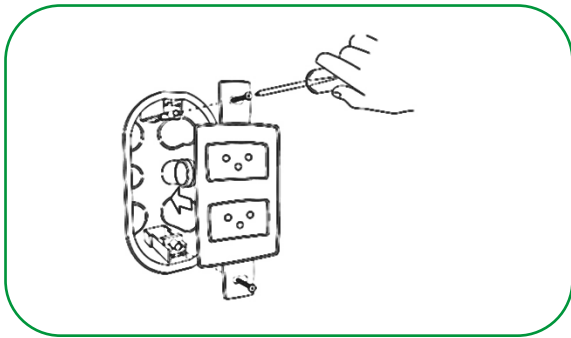
Obs.: Não há necessidade de fixador para prender o eletroduto, as aberturas são auto-travantes.



8° Se necessário, fazer o ajuste puxando a trava para cima



9° Termine a instalação elétrica instalando a tomada/interruptor na caixa, atarraxando os parafusos de forma que a caixa fique bem fixa na parede



Para maiores informações, acesse o vídeo do passo a passo de instalação, através do QRcode abaixo ou acessando o link: <https://youtu.be/dKcpZZxgj0k>



4.2 Transporte e Armazenagem

Manter os produtos em suas embalagens originais e estocá-los em locais secos, ventilados e cobertos.

Durante o transporte, não submeter o produto a impactos.

4.3 Manutenção

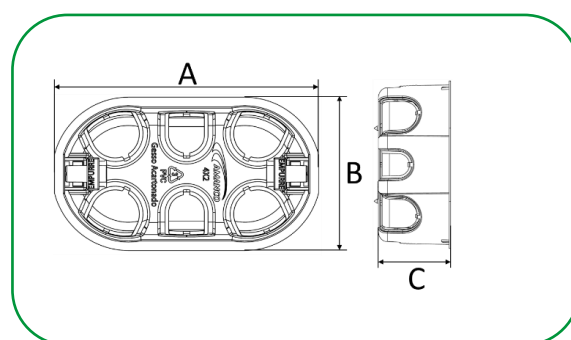
Este produto não requer manutenção, apenas observado quanto ao seu estado geral e integridade das partes. Em caso de dano recomenda-se substituição para não haver comprometimento nas suas funções.

Caso necessite realizar a manutenção elétrica das tomadas e interruptores instalados, procure um profissional habilitado.

5. Itens da Linha

Caixa de Luz 4x2

| Código | Descrição do produto | UR | Peso unit (gramas) | EAN unitário | EAN embalagem |
|--------|----------------------|----|--------------------|---------------|---------------|
| 22131 | CX LUZ 4X2 DRYWALL | 24 | 43,0 | 7891960125147 | 7891960126472 |

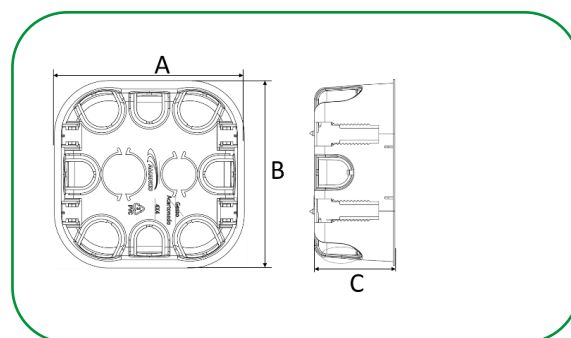


| MODELO | A | B | C | Entradas 20mm | Entradas 25mm |
|--------|-------|------|------|---------------|---------------|
| 4x2 | 110,4 | 63,9 | 47,5 | 2 | 4 |

* medidas aproximadas em milímetros (mm).

Caixa de Luz 4x4

| Código | Descrição do produto | UR | Peso unit (gramas) | EAN unitário | EAN embalagem |
|--------|----------------------|----|--------------------|---------------|---------------|
| 22132 | CX LUZ 4X4 DRYWALL | 12 | 65,0 | 7891960125154 | 7891960126489 |

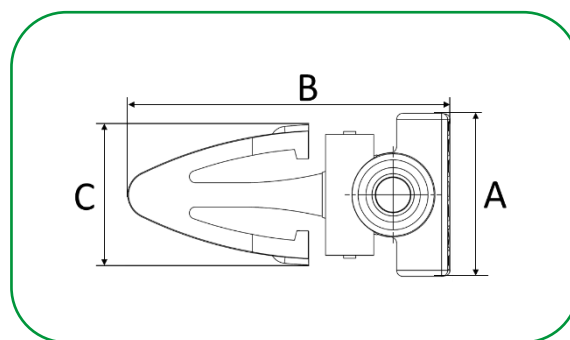


| MODELO | A | B | C | Entradas 20mm | Entradas 25mm |
|--------|-------|-------|------|---------------|---------------|
| 4x4 | 109,4 | 111,4 | 47,5 | 5 | 5 |

* medidas aproximadas em milímetros (mm).

Travas para Caixa de Luz Drywall (reposição)

| Código | Descrição do produto | UR | Peso unit (gramas) | EAN unitário | EAN embalagem |
|--------|----------------------|----|--------------------|---------------|---------------|
| 22133 | TRAVA CX LUZ DRYWALL | 48 | 2,0 | 7891960125161 | 7891960126496 |



| MODELO | A | B | C |
|--------|------|------|------|
| TRAVA | 13,5 | 26,5 | 11,6 |

* medidas aproximadas em milímetros (mm).

A Orbia é uma empresa movida por um propósito comum: promover a vida em todo o mundo. Os cinco grupos empresariais Orbia têm um foco coletivo na expansão do acesso à saúde e ao bem-estar, reinventando o futuro das cidades e dos lares, garantindo a segurança alimentar e hídrica, ligando as comunidades à informação e acelerando uma economia circular com materiais básicos e avançados, produtos especializados e soluções inovadoras.



Polymer
Solutions

Connectivity
Solutions

Building &
Infrastructure

Fluor & Energy
Materials

Precision
Agriculture



/AmancoWavinBR



/AmancoWavinBR



@AmancoWavinBrasil



/amanco-wavin

Acesse o nosso site: amancowavin.com.br