



# Ficha Técnica

Válvula de Retenção com Portinhola



# Válvula de Retenção com Portinhola

PREDIAL >> CAIXA, RALOS E COMPLEMENTOS>> VÁLVULA DE RETENÇÃO

## 1. Apresentação do Produto

### 1.1 Função

A Válvula de Retenção com Portinhola tem como função impedir o refluxo ou retorno de esgoto em tubulações horizontais. É um produto que não necessita de ação externa para funcionar, o próprio sentido do fluxo faz com que ela opere.

Ela permite a direção do fluxo em um único sentido, fazendo o bloqueio automático caso haja tendência de refluxo. Além disso, impede a entrada de insetos e roedores para a residência.

### 1.2 Aplicações

Uso exclusivo em ramais prediais de esgoto ou águas pluviais.

## 2. Características Técnicas

- Diâmetros de 100 mm e 150 mm;
- Cor: Branca;
- Fabricado em PVC;
- Portinhola de fechamento com vedação em borracha;
- Temperatura máxima de operação: 45°C.
- Pressão de operação: conduto livre.

### Itens Complementares

- Tubos Esgoto;
- Prolongador;
- Adesivo PVC;
- Anel de vedação;
- Pasta lubrificante.

### Normas de Referência

NBR 8160 - Sistemas prediais de esgoto sanitário - Projeto e execução.

NBR 5688 – Especificação: Tubos e Conexões de PVC Rígido para esgoto predial e ventilação.

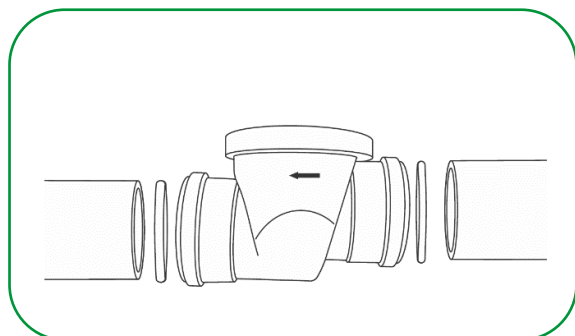
## 3. Benefícios

- Elevada vida útil;
- Fácil manutenção;
- Impede o retorno de esgoto, mau cheiro e a entrada de insetos e roedores.

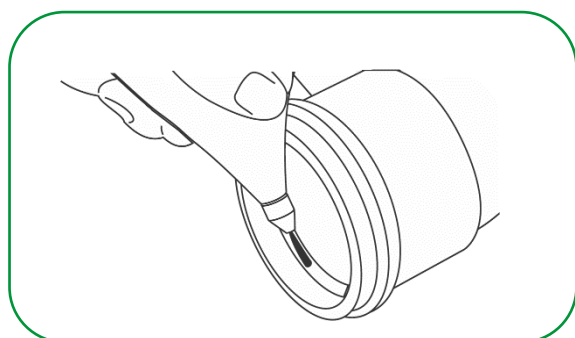
## 4. Requisitos de instalação

### 4.1 Instruções de Instalação

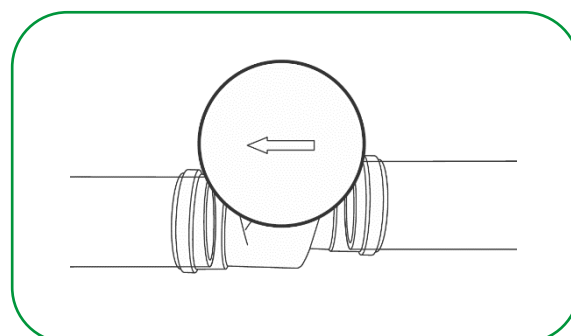
1° Chanfre a ponta dos tubos e insira os anéis de vedação na válvula de retenção;



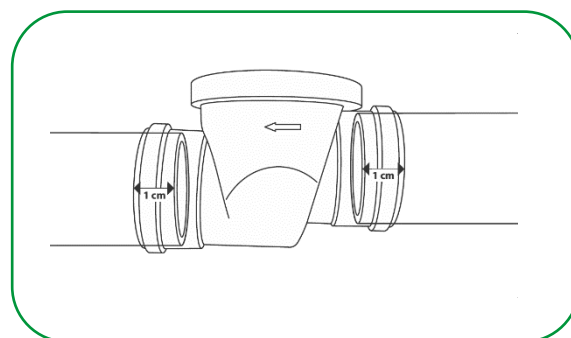
2° Aplique a Pasta Lubrificante Amanco Wavin nas entradas da válvula;



3° Verifique o sentido do fluxo para fazer a instalação corretamente. Atenção a declividade da vala, pois esta não deve prejudicar o fechamento e estanqueidade da portinhola.



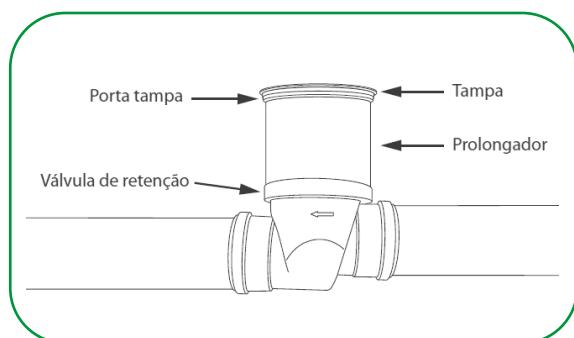
4° Acople os tubos e recue 1 cm para cada lado, para permitir eventuais dilatações térmicas.



Obs: O porta-tampa deve ser soldado com Adesivo PVC no corpo da válvula de retenção.

## 4.2 Prolongador

Para fazer o prolongamento da janela de inspeção, soldar com adesivo PVC o segmento do tubo ou prolongador no corpo da válvula de retenção, deixando-o acima da superfície do terreno. Após o nivelamento do solo e acabamento, corte o tubo prolongador, lixe e solde o porta-tampa ao prolongador. Finalize com a montagem com o anel de vedação e tampa.



NOTA:

- A válvula de retenção DN100 utiliza o prolongador DN150;
- A válvula de retenção DN150 utiliza o prolongador DN200.

## 4.3 Transporte e armazenagem

O produto deve ser estocado em local ventilado e coberto para evitar a exposição direta aos raios solares e intempéries. Também devem ser armazenados em sua embalagem individual até o momento de uso.

## 4.4 Manutenção

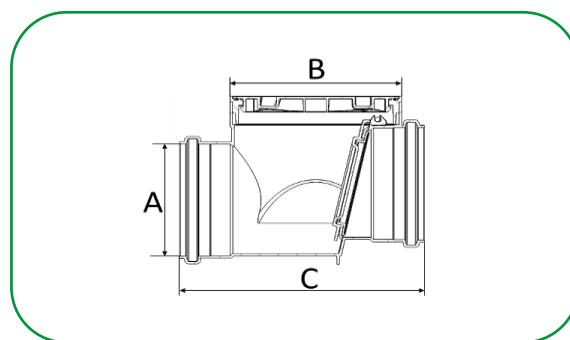
Para manutenção preventiva, faça a limpeza periódica na portinhola e no interior da Válvula de Retenção.

Se instalada corretamente, a válvula não necessitará de manutenção corretiva.

## 5. Itens da Linha

### Válvula de Retenção

Código	Descrição do produto	UR	Peso unit (gramas)	EAN unitário	EAN embalagem
11892	VALV RETENCAO ESG DN100X150	1	803,6	7891960029216	-
98904	VALV RETENCAO ESG DN150X200	1	1.510,0	7891960846226	-

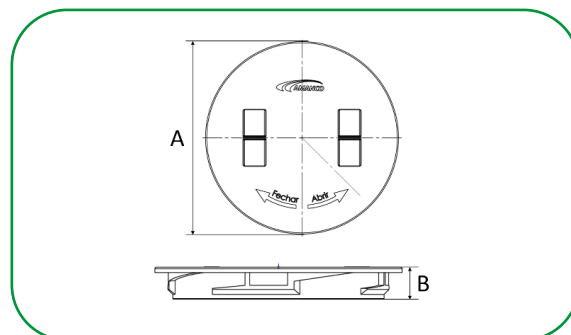


BITOLA	A	B	C
100	102,3	150,0	250,0
150	150,8	200,0	294,0

\* medidas aproximadas em milímetros (mm).

## Tampa para Válvula de Retenção

Código	Descrição do produto	UR	Peso unit (gramas)	EAN unitário	EAN embalagem
22213	TAMPA VALVULA RETENÇÃO ESG DN100 CB	1	190,0	7891960126090	-

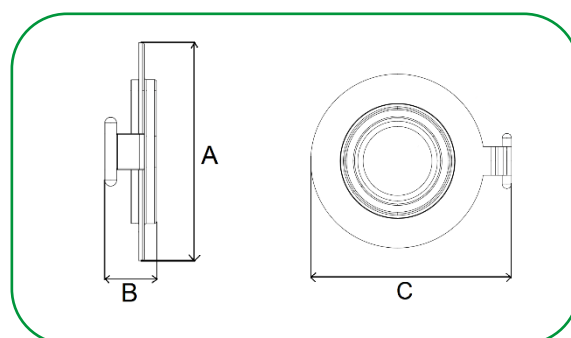


DESCRIÇÃO	A	B
Tampa p/ válvula DN100	161,50	21,0

\* medidas aproximadas em milímetros (mm).

## Portinhola para Válvula de Retenção

Código	Descrição do produto	UR	Peso unit (gramas)	EAN unitário	EAN embalagem
23099	PORTINHOLA VALVULA RETENCAO ESG DN100 CB	1	69,0	7891960140225	-



DESCRIÇÃO	A	B	C
Portinhola p/ válvula DN100	112	26,4	129,5

\* medidas aproximadas em milímetros (mm).

A Orbia é uma empresa movida por um propósito comum: promover a vida em todo o mundo. Os cinco grupos empresariais Orbia têm um foco coletivo na expansão do acesso à saúde e ao bem-estar, reinventando o futuro das cidades e dos lares, garantindo a segurança alimentar e hídrica, ligando as comunidades à informação e acelerando uma economia circular com materiais básicos e avançados, produtos especializados e soluções inovadoras.



Polymer  
Solutions

Connectivity  
Solutions

Building &  
Infrastructure

Fluor & Energy  
Materials

Precision  
Agriculture



/AmancoWavinBR



/AmancoWavinBR



@AmancoWavinBrasil



/amanco-wavin

Acesse o nosso site: [amancowavin.com.br](http://amancowavin.com.br)