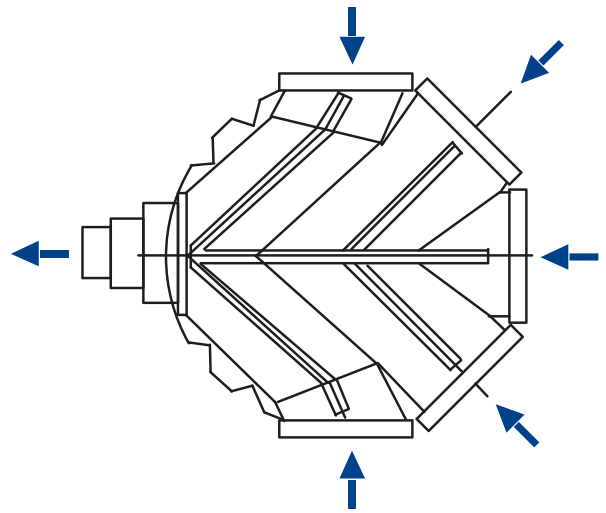


Cámaras BR

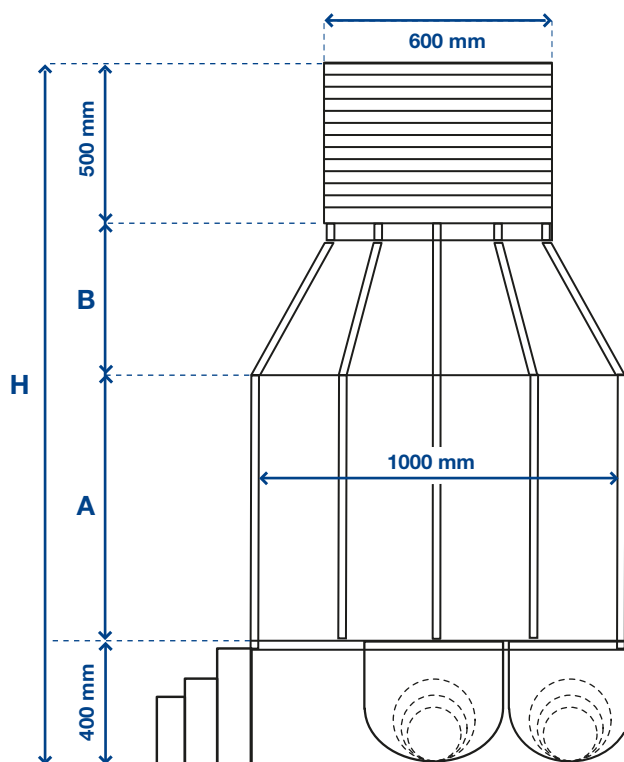


- Fabricadas en Polietileno.
- Aprobadas por AYSA y ABSA.
- Paredes lisas que facilitan la limpieza.
- Disponibles de 1300mm a 2500mm.

Base con 5 acometidas



Características principales



Medidas (MM)		
H	A	B
1300	300	150
1600	500	200
2100	1000	200
2500	1200	300

Base Multidireccional
1 Entrada a 180°
2 Entradas a 135°
2 Entradas a 90°
Múltiples Diámetros
De entrada y de salida

LARGA VIDA ÚTIL - DURABLES

Debido al material de alta durabilidad con el que están fabricadas (Polietileno Rotomoldeado).

100% HERMÉTICA

Hermeticidad garantizada por su cuerpo único.

FÁCIL Y RÁPIDA INSTALACIÓN

Debido a su bajo peso, su instalación es muy rápida y sencilla. Además, no requiere del armado de encofrados ni de esperar tiempos de fragüe.

COJINETES DEFINIDOS, CON PENDIENTE

Los cojinetes están bien delimitados con barricadas altas y profundas. La pendiente es de 0,5% para todas las acometidas.

BASE MULTIDIRECCIONAL

La base de las cámaras posee 5 entradas posibles (1 a 180°, 2 a 135° y 2 a 90° respecto del eje de salida), con lo cual las mismas se adaptan perfectamente a cualquier diseño en la red sanitaria

DIÁMETROS MÚLTIPLES

Las acometidas son aptas para diámetros entre 160 y 315 mm, teniendo las mismas estas medidas ya marcadas para facilitar y agilizar la perforación. Por su parte, la espiga de salida posee tramos cortos en los diferentes diámetros, pudiendo ser cortada en el que corresponda.

Ventajas

La utilización de la nueva cámara de cuerpo único permitirá a:

PROYECTISTAS:

Contar con una base multidireccional estándar.

COMPRADORES:

Solicitar la cámara sólo por su altura.

INGENIEROS DE OBRA:

Estandarizar y unificar su stock en obra.

INSTALADORES:

Instalar un sólo tipo de base, optimizando sus tiempos y evitando posibles errores en la colocación.

Código	H (MM)	Diámetro Salida (MM)
931241	1300	160 A 250
931242	1300	315
931243	1600	160 A 250
931244	1600	315
931245	2100	160 A 250
931246	2100	315
952034	2500	160 A 250
952032	2500	315