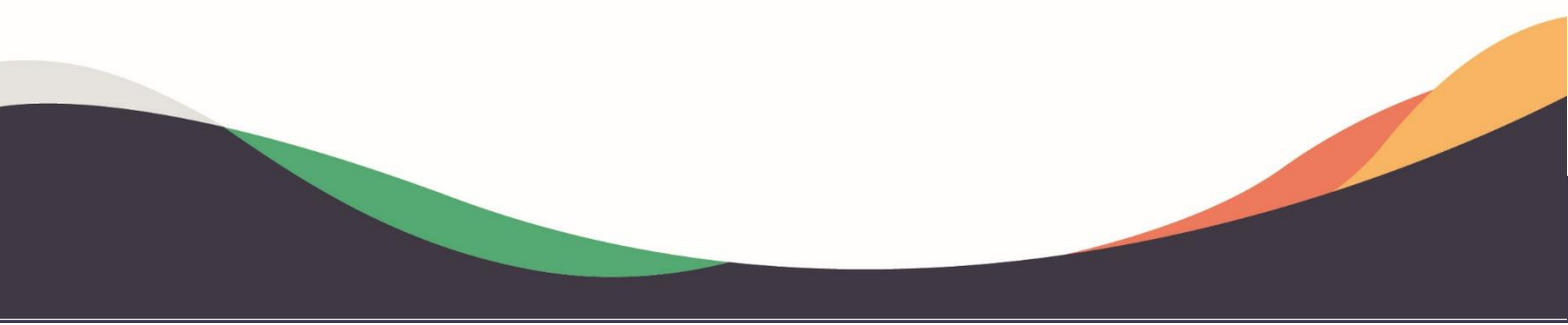




Ficha Técnica

Filtro Ponto de Entrada



Filtro Ponto de Entrada

PREDIAL >> ACESSÓRIOS >> FILTRO



1. Apresentação do Produto

1.1 Função

O Filtro retém partículas de areia, barro, ferrugem e outros sedimentos, purificando e cristalizando a água.

1.2 Aplicações

Para uso residencial, nos pontos de entrada de água no cavalete ou entrada da caixa d'água.

2. Características Técnicas

- Cor: Branco
- Composição copo e tampa: Polipropileno (PP);
- Pressão de operação: 2 m.c.a. (0,2 kgf/cm²) mín. a 60 m.c.a. (6,0 kgf/cm²) máx.;
- Temperatura de operação: 5°C mín. a 50°C máx.;
- Peso aproximado com água: 1,7 kg;
- Retenção de partículas: Classe IV (maior/igual a 15micra a 30 micra);
- Grau de filtração: 25 micra;
- Vazão: 1.200 litros/hora;
- Perda de carga: 1 m.c.a. (0,1kgf/cm²);
- Rosca interna de entrada e saída de 3/4 BSP (rosca fêmea metálica).

Normas de Referência

NBR 16098 – Aparelho para melhoria da qualidade da água para consumo humano

Itens Complementares

- Conexões roscáveis;
- Fita veda rosca.

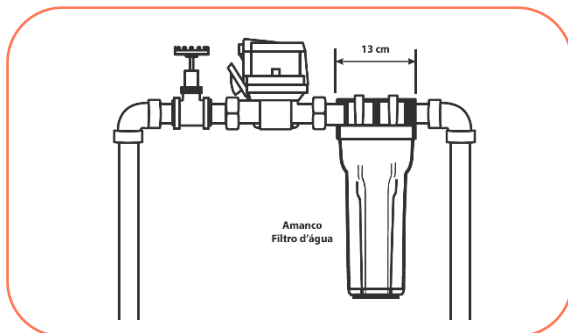
3. Benefícios

- Fácil instalação e manutenção;
- Elimina cheiro e odores desagradáveis;
- Elimina resíduos sólidos presentes na água;
- Reduz o índice de cloro na água;
- Troca do filtro fácil;
- Não consome energia elétrica.

4. Informações Complementares

4.1 Montagem

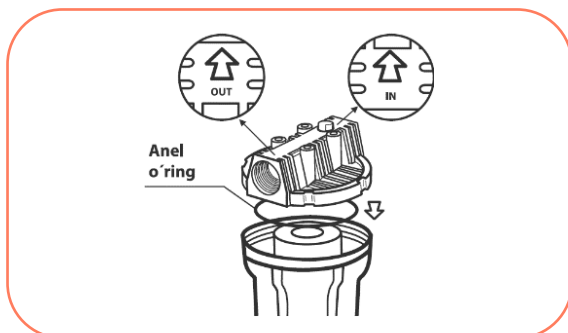
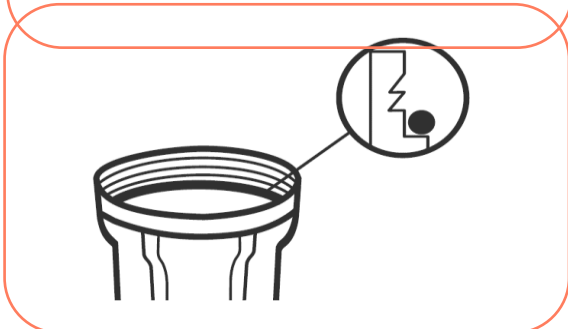
- 1° Feche o registro geral de água;
- 2° Instale depois do hidrômetro em local de fácil acesso, próximo ao cavalete de entrada ou antes do ponto de entrada da caixa d'água;
- 3° Corte 13 cm do tudo de entrada do cavalete para encaixar o filtro;



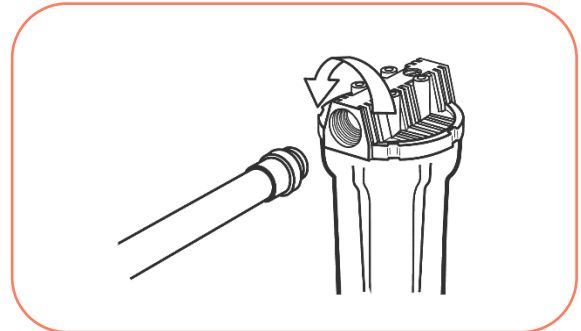
- 4° Encaixe e solde um adaptador soldável (25 mm x 3/4") em uma das extremidades do tubo cortado, utilizando o adesivo plástico PVC;

- 5° Verifique a colocação do anel de vedação do filtro no corpo e as indicações de ligação, conforme imagem.

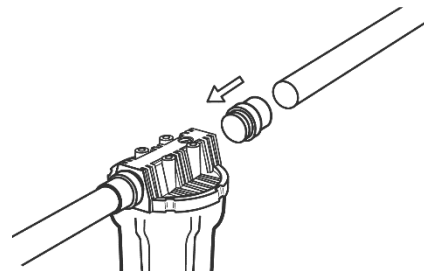
IN (entrada de água) OUT (saída de água);



- 6° Aplique a fita veda-rosca na ponta 3/4" do adaptador. Encaixe e gire o filtro até ficar bem preso;



- 7° Encaixe o outro adaptador soldável (25 mm x 3/4") na saída do filtro, fazendo o aperto manual. Em seguida, solde a outra ponta do tubo suspenso. Pode-se utilizar nesse ponto uma união roscável, que facilita a manutenção e futuras manutenções;



- 8° Em caso de vazamento, verifique o aperto das conexões e do copo do filtro. Para locais com pressão de operação acima de 588 Kpa, instale uma válvula redutora antes do produto.

Obs.: Faça a limpeza do copo e da tampa do filtro rotineiramente. Utilize apenas água e sabão neutro.

4.2 Transporte e Armazenagem

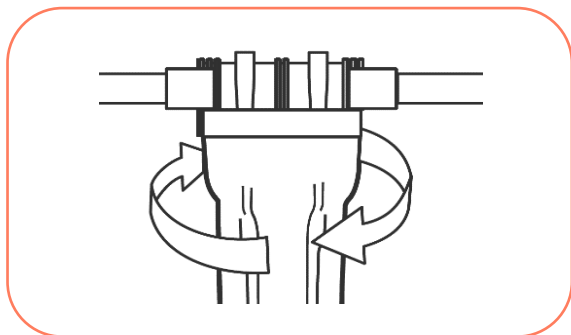
Armazenar o produto em sua embalagem original em local ventilado e livre de intempéries e exposição direta do sol até a utilização. Nas operações de carga e descarga deve-se evitar choques, batidas e atrito das

embalagens para prevenir quebras e/ou rachaduras que danifiquem o produto.

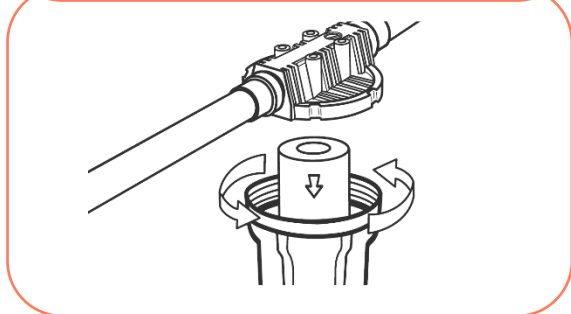
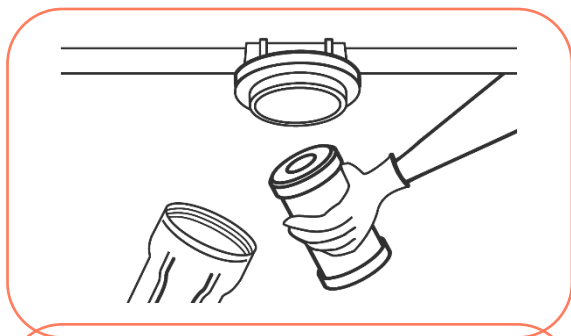
4.3 Manutenção – Troca do Refil

É aconselhável que a troca do refil seja feita a cada 6 meses, conforme procedimento de troca abaixo:

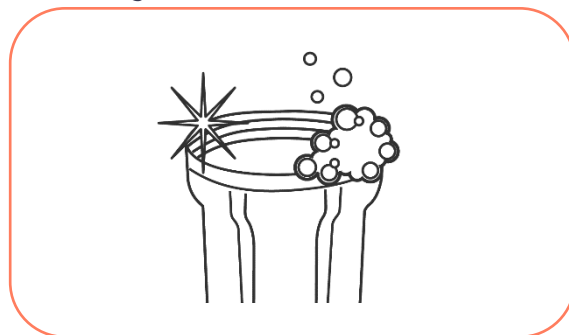
1° Retire o copo do filtro rosqueando no sentido horário, com o auxílio da chave;



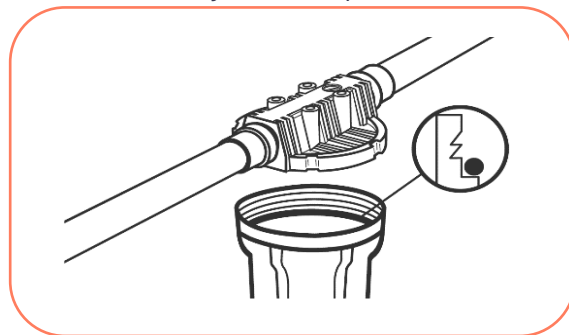
2° Com a ajuda de uma luva retire o elemento filtrante;



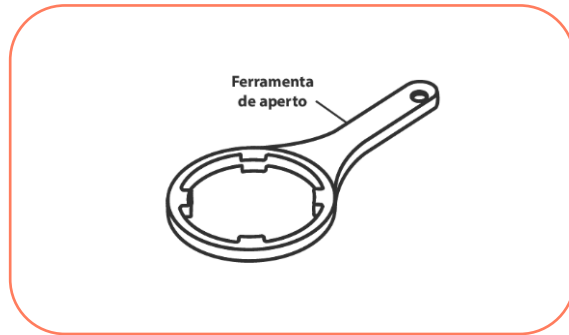
3° Lave a tampa e o corpo do filtro com sabão neutro e água corrente;



4° Verifique se o anel de vedação está corretamente alojado no corpo do filtro;



5° Faça o encaixe do refil e em seguida, do copo, rosqueando e fazendo o aperto com o auxílio da chave que acompanha o produto;

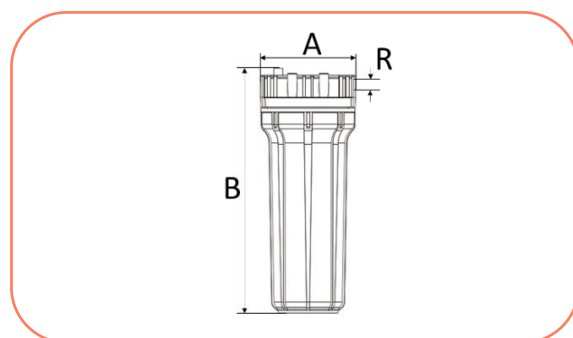


6° Em caso de vazamentos, verifique o encaixe e vedação das conexões.

5. Itens da Linha

Filtro para Ponto de Entrada

Código	Descrição do produto	UR	Peso unit (gramas)	EAN unitário	EAN embalagem
94671	FILTRO DAGUA PONTO ENTR 25 MICRA	1	1040,0	7891960792530	-

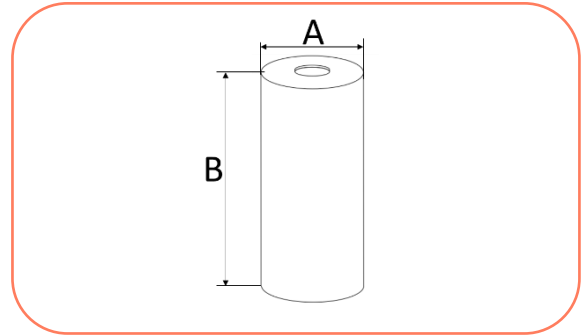


BITOLA	A	B	R
9.3/4	122	310	3/4" BSP

* medidas aproximadas em milímetros (mm).

Vela para Filtro de Ponto de Entrada

Código	Descrição do produto	UR	Peso unit (gramas)	EAN unitário	EAN embalagem
93990	VELA FILTRO DAGUA PONTO ENTR	1	190,0	7898247075317	-



BITOLA	A	B
9.3/4	63,5	248

* medidas aproximadas em milímetros (mm).

wavin