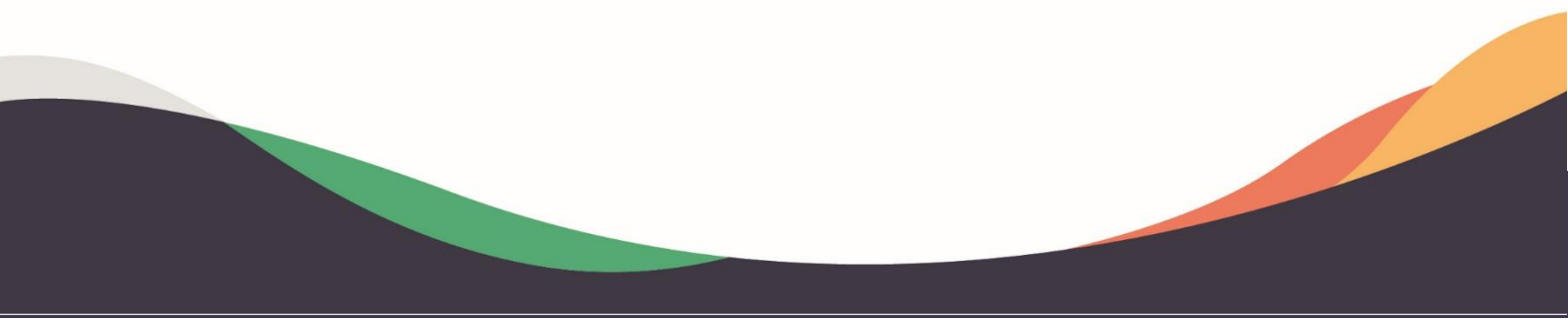




# Ficha Técnica

Ligação Vaso Sanitário



# Ligação Vaso Sanitário

PREDIAL >> ACESSÓRIOS SANITÁRIOS >> LIGAÇÃO SANITÁRIA



## 1. Apresentação do Produto

### 1.1 Função

Fazer a ligação da tubulação para a cerâmica dos vasos sanitários.

### 1.2 Aplicações

Voltados para instalações hidráulicas comerciais e residenciais

## 2. Características Técnicas

- Espude fabricado em borracha nitrílica na cor preta;
- Bolsa de ligação fabricada em PVC flexível na cor branca;
- Tubos de descida fabricados em PVC na cor branca;
- Temperatura máxima de trabalho: 30°C.

## 3. Benefícios

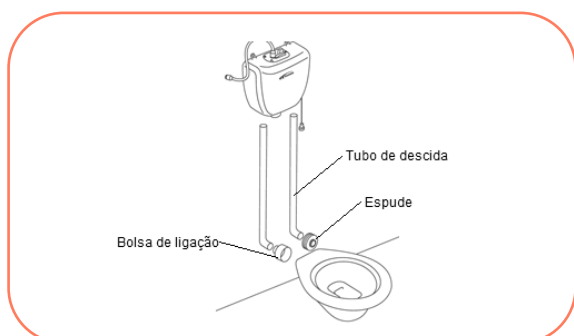
- Estanqueidade das ligações sanitárias.

## 4. Informações Complementares

### 4.1 Montagem

1° Encaixar o Espude (ou da bolsa de ligação) na entrada de água do vaso sanitário;

2° Conectar o tubo de descida da caixa de descarga ou tubo de ligação da válvula de descarga no espude (ou da bolsa de ligação), garantindo assim que as duas partes estejam acopladas.



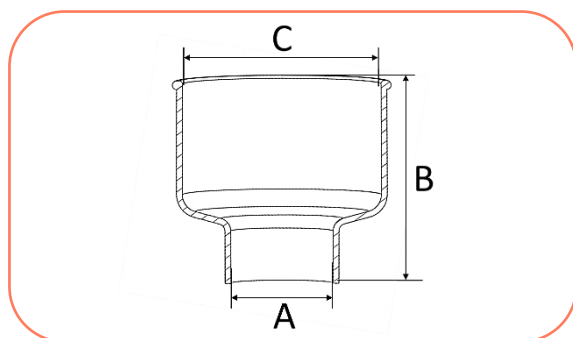
### 4.2 Transporte e Armazenagem

Armazenar o produto em sua embalagem original em local ventilado e livre de intempéries e exposição direta do sol até a utilização. Nas operações de carga e descarga deve-se evitar choques, batidas e atrito das embalagens para prevenir quebras e/ou rachaduras que danifiquem o produto.

## 5. Itens da Linha

### Bolsa de Ligação

Código	Descrição do produto	UR	Peso unit (gramas)	EAN unitário	EAN embalagem
11516	BOLSA LIGACAO VASO SANIT 36X40MM CB	20	45,0	7891960460019	7891960706001

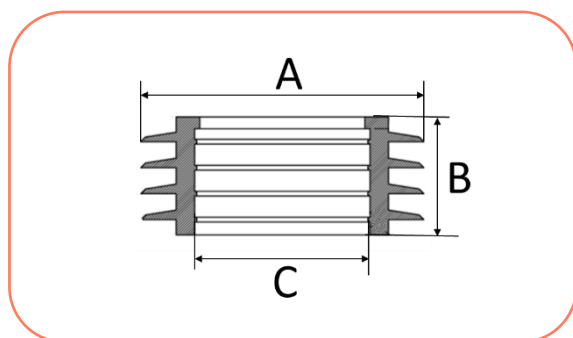


BITOLA	A	B	C
BOLSA	35,5	70,0	69,0

\* medidas aproximadas em milímetros (mm).

## Espude de Borracha

Código	Descrição do produto	UR	Peso unit (gramas)	EAN unitário	EAN embalagem
90102	ESPUDE 38XDN40	20	31,0	7891960460033	7891960005067

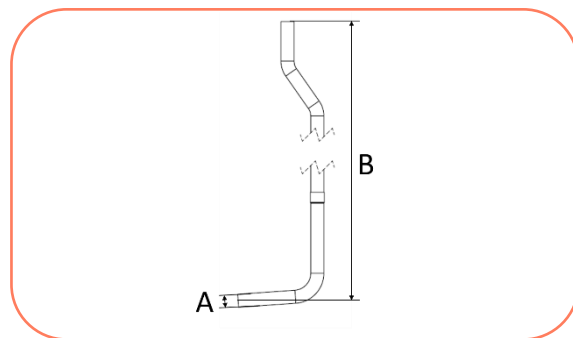


BITOLA	A	B	C
38 mm / DN40	60,0	25,0	37,2

\* medidas aproximadas em milímetros (mm).

## Tubo de Descida Embutido

Código	Descrição do produto	UR	Peso unit (gramas)	EAN unitário	EAN embalagem
90596	TUBO DESC EMBUTIR CX DESC DN40X1,60M	10	300,0	7891960400053	7891960717748

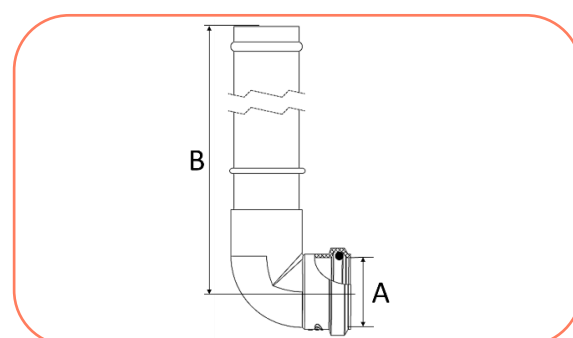


BITOLA	A	B
1,60 m	40,0	1600,0

\* medidas aproximadas em milímetros (mm).

## Tubo de Descida para Válvula de Descarga

Código	Descrição do produto	UR	Peso unit (gramas)	EAN unitário	EAN embalagem
90600	TUBO DESC VALV DESCARG JOELHO DN38X832MM	20	185,0	7891960405126	7891960717649

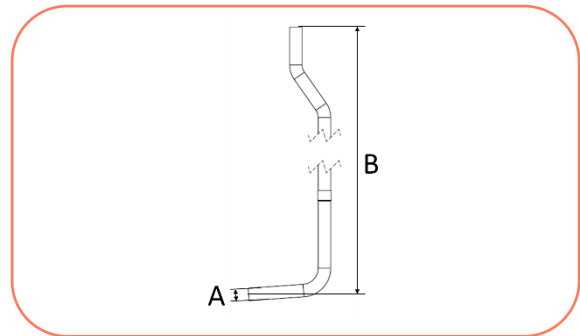


BITOLA	A	B
83,2 cm	40,0	832,0

\* medidas aproximadas em milímetros (mm).

## Tubo de Descida Aparente

Código	Descrição do produto	UR	Peso unit (gramas)	EAN unitário	EAN embalagem
90597	TUBO DESC LGO EXT CX DESCARGA DN40X1,60M	10	400,0	7891960401012	7891960717601
90598	TUBO DESC CTO EXT CX DESCARGA DN40X1,20M	10	305,5	7891960401029	7891960717618



BITOLA	A	B
1,20 m	40,0	1200,0
1,60 m	40,0	1600,0

\* medidas aproximadas em milímetros (mm).

**wavin**