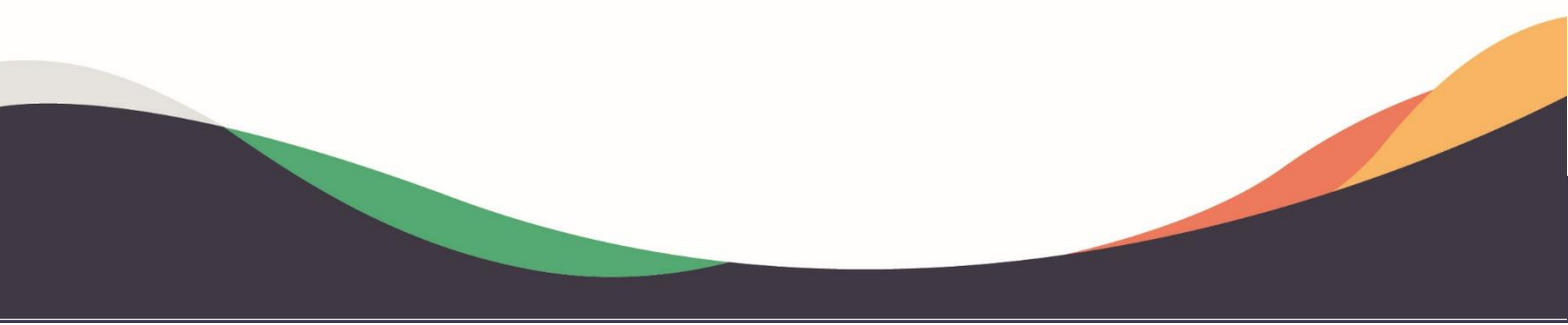




Ficha Técnica

Ralo Linear



Ralo Linear

PREDIAL >> CAIXA, RALOS E COMPLEMENTOS >> RALO LINEAR



1. Apresentação do Produto

1.1 Função

O Ralo Linear promove a drenagem de água em superfícies de piso plano para condução à rede de esgoto, em locais com piso plano em áreas molhadas indoor, tais como banheiros, lavanderias e sacadas.

1.2 Aplicações

Em locais com piso plano em áreas molhadas, tais como banheiros, lavanderias e sacadas.

2. Características Técnicas

Ralo Linear Modular

- Perfil em barra de 2,5 metros;
- Comprimento: 50, 70 ou 90 cm;
- Largura: 5 cm;
- Cor: Branco e Cinza;
- Temperatura máxima de trabalho: 45°C;
- Vazão: 30 L/min;
- Bocais com e sem sifonagem;

- Composição: Plásticos de engenharia, com opcionais de grelhas em Polietileno ou aço Inox (AISI 304).

Ralo Linear Baixo (Sem Sifonagem)

- Cor: Branco e Cinza;
- Inclinação: 1,5°;
- Comprimento: 50, 70 ou 90 cm;
- Largura: 5 cm;
- Temperatura máxima de trabalho: 45°C;
- Vazão: 30 L/min;
- Duas saídas laterais DN40 e um saída para baixo DN50/DN40;
- Composição: Plásticos de engenharia, com opcionais de grelhas em Polietileno ou aço Inox (AISI 304).

Ralo Linear Sifonado

- Cor: Branco e Cinza;
- Inclinação: 1,5°;

- Fecho hídrico: 3,2 cm;
- Comprimento: 50, 70 ou 90 cm;
- Largura: 5 cm;
- Temperatura máxima de trabalho: 45°C;
- Vazão: 30 L/min;
- Duas saídas laterais DN50, acompanha redução DN50 x DN40;
- Composição: Plásticos de engenharia, com opcionais de grelhas em Polietileno ou aço Inox (AISI 304).

Normas de Referência

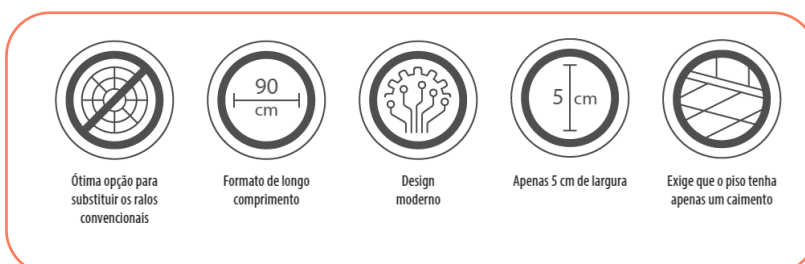
NBR 8160 – Sistemas prediais de esgoto sanitário - Projeto e execução.

Itens Complementares

- Adesivo PVC Amanco Wavin;
- Tubo Esgoto PVC.

3. Benefícios

- Fácil nivelamento do piso, declive somente para um lado;
- Maior área de captação de água;
- Fácil instalação, componentes soldados com adesivo PVC;
- Modelo sifonado, sem necessidade de direcionar a captação para uma caixa sifonada;
- Design diferenciado, com grelha no modelo Copacabana;
- Praticidade na limpeza, fácil acesso a parte interna do ralo.

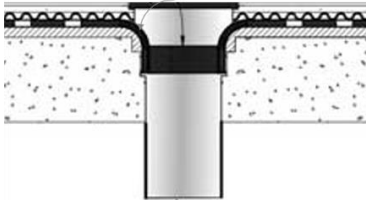


4. Informações Complementares

4.1 Impermeabilização

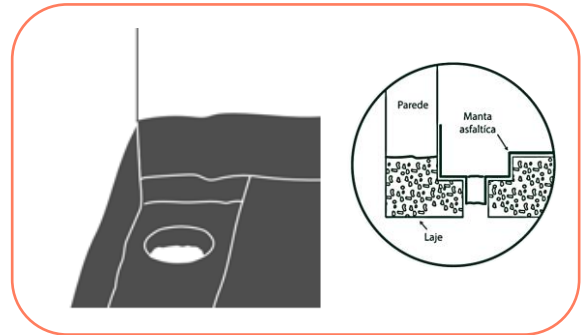
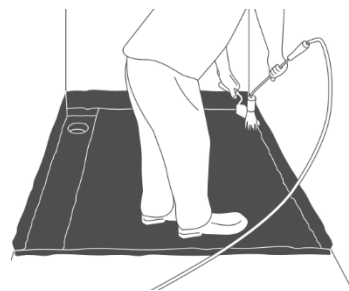
1º Preparar a vala e realizar a regularização do piso com argamassa, prevendo o caimento em direção à redução excêntrica. A área impermeabilizada funcionará como um corredor subterrâneo caso haja uma infiltração, direcionando a eventual água diretamente para o sistema de esgoto, entre o ralo linear e a redução excêntrica.

Manta asfáltica ou argamassa polimérica direcionada para dentro da redução excêntrica



4.1.1 Manta Asfáltica

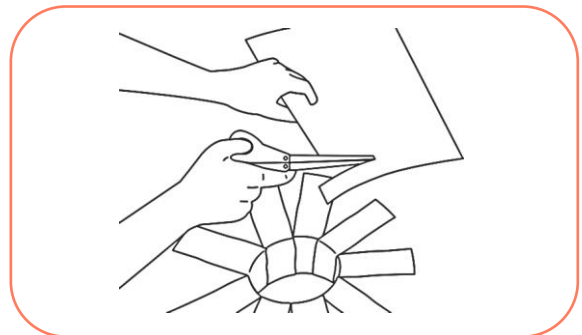
1º Preparar o piso com um primer. Aplicar a manta asfáltica a quente, devendo estender inclusive no nicho de instalação do ralo, direcionando a manta para dentro da redução excêntrica.



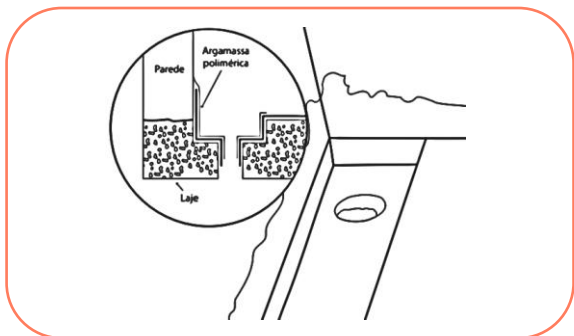
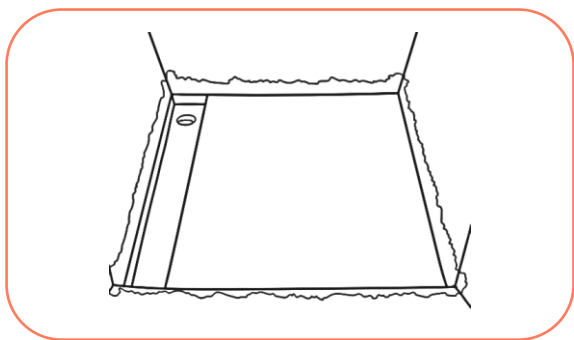
2º Assentar o ralo linear (item 4.2) e prosseguir com a instalação do acabamento (piso cerâmico ou porcelanato).

4.1.2 Argamassa Polimérica

1º Preparar a argamassa polimérica e aplicar a primeira demão, atentando-se aos cantos. Aplicar a tela de poliéster sobre a argamassa ainda úmida, devendo estender inclusive no nicho de instalação do ralo. Cortar tiras da tela (15x2cm) e fazer o contorno para dentro da redução excêntrica (~5cm para dentro).



2º Aplicar a segunda demão de argamassa polimérica, atentando-se aos cantos e cobrindo toda a tela e aguardar o tempo de secagem de 2 a 3 horas.

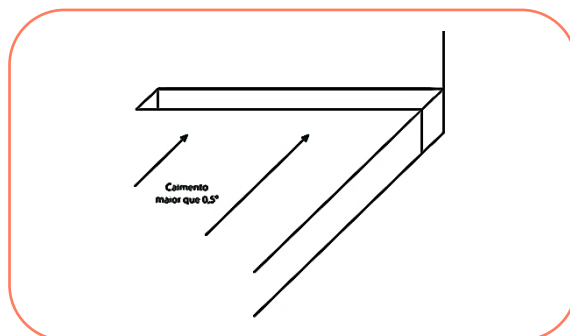


3º Assentar o ralo linear (item 4.2) e prosseguir com a instalação do acabamento (piso cerâmico ou porcelanato).

4.2 Instalação

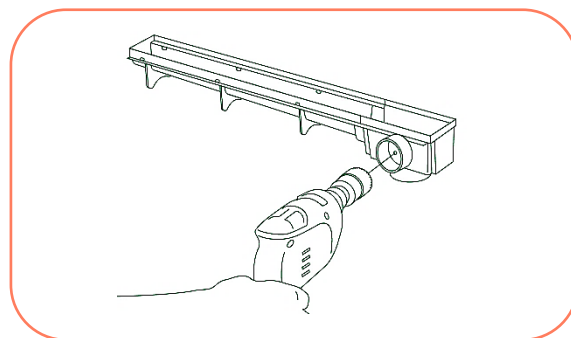
1º Defina o local de instalação do ralo linear, fazendo a direção do caimento do piso em direção ao ralo. Recomenda-se caimento maior que 0,5°. Certifique-se que o processo de impermeabilização tenha sido previsto no projeto.

Caso a instalação do ralo seja feita após a concretagem, defina o local onde será instalado o ralo linear para efetuar o corte/quebra do piso e faça a regularização do contra-piso levando em consideração a posição do ralo.

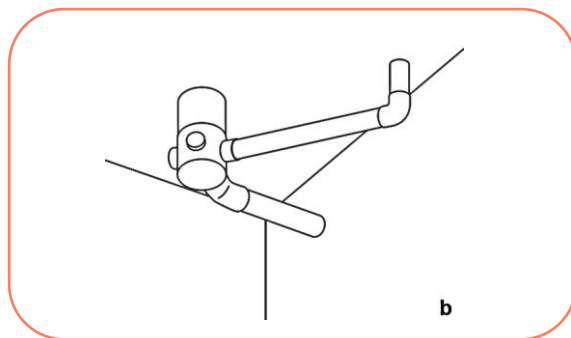
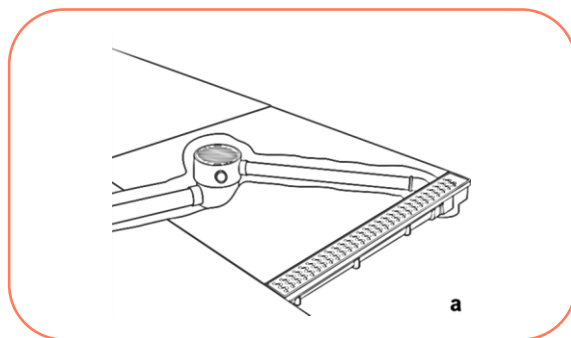


4.2.1 Ralo Linear Baixo (Sem Sifonagem)

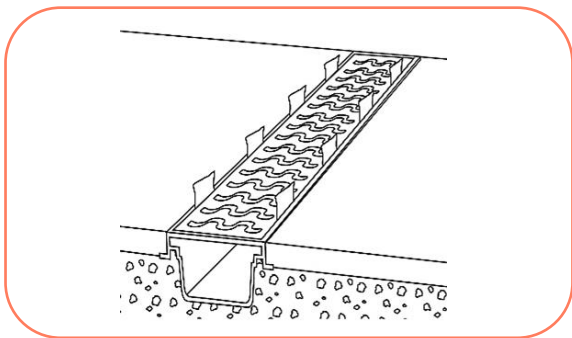
1º Faça um furo no lado de saída, nos locais indicados do ralo, utilizando uma serra copo.



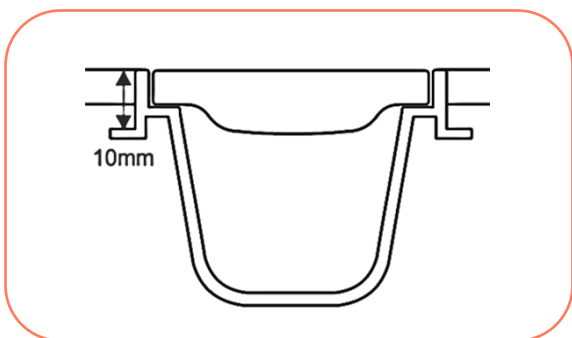
2º Para evitar o retorno do mau-cheiro, o ralo linear deve obrigatoriamente estar ligado a um desconector, podendo ser embutido na laje (a) ou sob ela (b). Com a saída para baixo, preveja a utilização de uma redução excêntrica 75x50.



3º Instale o ralo linear, lembrando que no assentamento do ralo com a argamassa, a grelha deverá estar encaixada e pedaços de papelão devem ser colocados entre a grelha e a parede do ralo. Sugere-se inverter a grelha nesta fase para evitar sujeira, manchas de argamassa etc.

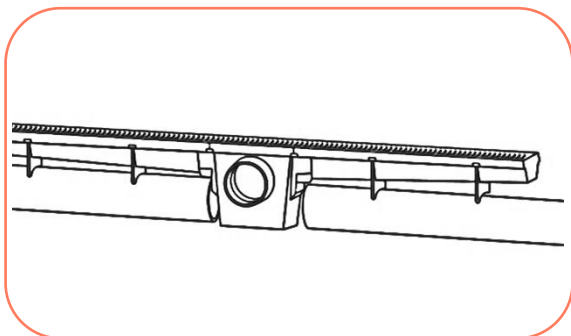


4° Faça o acabamento com o piso, respeitando o nível superior deste com o ralo linear.

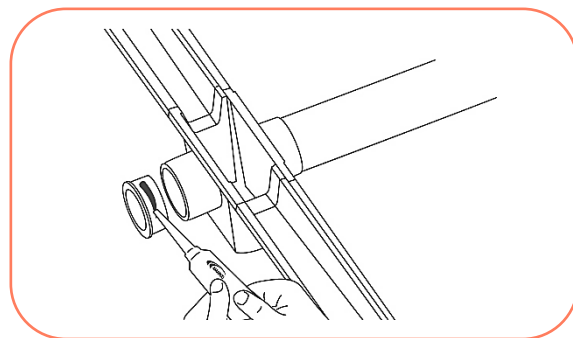


4.2.2 Ralo Linear Sifonado

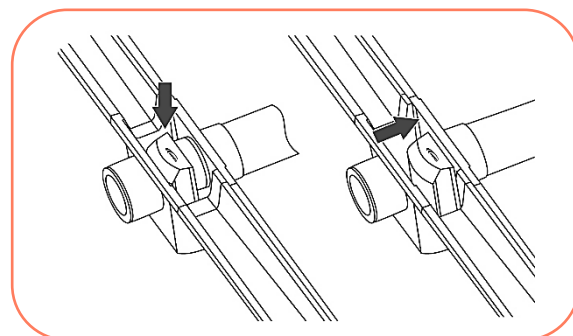
1° Durante a instalação, utilize um tubo 50mm para facilitar o nivelamento do ralo linear sifonado na vala de assentamento.



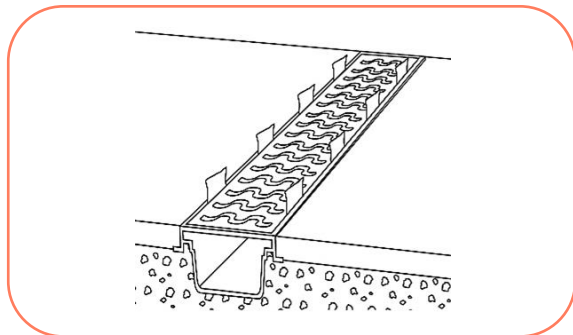
2° Verifique qual será o lado de saída do ralo linear para a rede de esgoto e instale o tubo. Se necessário, utilize a bucha de redução que acompanha o produto para reduzir o diâmetro de 50mm para 40mm. No lado oposto, feche a saída soldando o tampão que acompanha o produto, utilizando adesivo PVC.



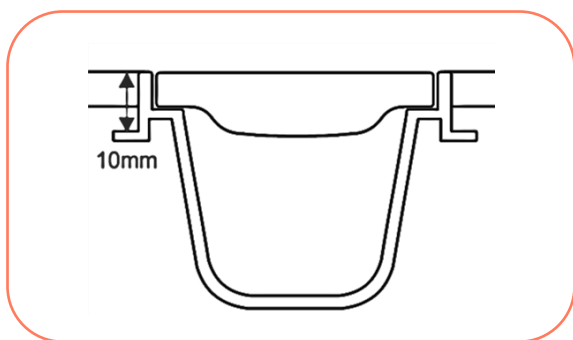
3° No lado de saída para a rede de esgoto, instale o sifão.



4° Instale o ralo linear, lembrando que no assentamento do ralo com a argamassa, a grelha deverá estar encaixada e pedaços de papelão devem ser colocados entre a grelha e a parede do ralo. Sugere-se inverter a grelha nesta fase para evitar sujeira, manchas de argamassa etc.



5° Faça o acabamento com o piso, respeitando o nível superior deste com o ralo linear.



4.2.3 Ralo Linear Modular

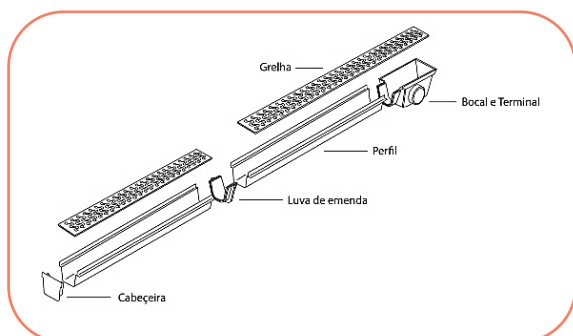
Na instalação de ralo linear modular, utilize os componentes para fazer os comprimentos e saídas desejadas. As juntas devem ser feitas com adesivo PVC.

Prossiga com o mesmo passo-a-passo de instalação do ralo linear com ou sem sifonagem.

Obs.: Para o perfeito corte do perfil, sugere-se utilizar uma serra de esquadria manual.

Dependendo do comprimento definido, será necessário o corte da grelha plástica, para a grelha metálica deve ser definido o comprimento do ralo nos múltiplos do tamanho da grelha cega. O corte da grelha cega pode causar oxidação e perda da garantia.

Não há declive no perfil de ralo linear, podendo ficar uma pequena lâmina de água parada.



4.3 Transporte e armazenagem

- O produto deve ser acondicionado em sua embalagem original em local seco, arejado e livre de intempéries (sol e chuva) até o momento do uso;
- Evite impactos do produto durante o transporte para evitar quebras;
- Manuseie o produto com as mãos limpas, para evitar riscos no produto.

4.4 Conservação e Limpeza

O uso de ferramentas para instalação pode ocasionar danos ou perda da eficiência do produto.

Para limpeza, utilize um pano macio, água corrente e sabão neutro. Nunca utilize materiais abrasivos (palha de aço, esponja ou saponáceo) ou produtos químicos que contenham ácidos. Caso utilize água sanitária ou outro produto durante a limpeza do piso, enxágue bem a grelha, evitando o contato prolongado desses produtos com a superfície.

Para limpeza do ralo linear sifonado, retire o sifão limpando o acúmulo de sólidos no fundo do ralo linear, ao final, recoloque o sifão na sua posição original, encaixando-o firmemente.

4.5 Resumo de Características

Código	Grelha	Cor Corpo do Ralo	Comprimento	Saída Lateral (duas)	Saída Inferior	Posição da Saída	Sifão
21491	Plástica Branca	Branco	50 cm	DN50*	Não possui	Extremidade	Sim
21492	Plástica Branca	Branco	70 cm	DN50*	Não possui	Central	Sim
21493	Plástica Branca	Branco	90 cm	DN50*	Não possui	Central	Sim
21999	Aço inox	Cinza	50 cm	DN50*	Não possui	Extremidade	Sim
22000	Aço inox	Cinza	70 cm	DN50*	Não possui	Central	Sim
22001	Aço inox	Cinza	90 cm	DN50*	Não possui	Central	Sim
21494	Não possui	Branco	50 cm	DN50*	Não possui	Extremidade	Sim
21495	Não possui	Cinza	50 cm	DN50*	Não possui	Extremidade	Sim
21496	Não possui	Branco	70 cm	DN50*	Não possui	Central	Sim
21497	Não possui	Cinza	70 cm	DN50*	Não possui	Central	Sim
21498	Não possui	Branco	90 cm	DN50*	Não possui	Central	Sim
21499	Não possui	Cinza	90 cm	DN50*	Não possui	Central	Sim
21500	Não possui	Branco	50 cm	DN40	DN50/DN40	Extremidade	Não
21501	Não possui	Cinza	50 cm	DN40	DN50/DN40	Extremidade	Não
21502	Não possui	Branco	70 cm	DN40	DN50/DN40	Central	Não
21503	Não possui	Cinza	70 cm	DN40	DN50/DN40	Central	Não
21504	Não possui	Branco	90 cm	DN40	DN50/DN40	Central	Não
21505	Não possui	Cinza	90 cm	DN40	DN50/DN40	Central	Não

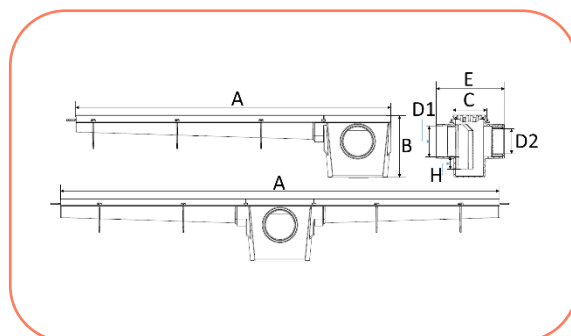
*Acompanha bucha de redução 50x40

5. Itens da Linha

Ralo Linear Sifonado

Código	Descrição do produto	UR	Peso unit (gramas)	EAN unitário	EAN embalagem
21491	RALO LINEAR GRELHA BRANCO SIF 50 CM	4	421,2	7891960801355	7891960801348
21492	RALO LINEAR GRELHA BRANCO SIF 70 CM	4	495,0	7891960801331	7891960801324
21493	RALO LINEAR GRELHA BRANCO SIF 90 CM	4	671,6	7891960801317	7891960801300
21999	RALO LINEAR GRELHA INOX CZ SIF 50 CM	4	573,7	7891960804370	7891960804585

22000	RALO LINEAR GRELHA INOX CZ SIF 70 CM	4	716,3	7891960804714	7891960804738
22001	RALO LINEAR GRELHA INOX CZ SIF 90 CM	4	860,4	7891960804752	7891960805018

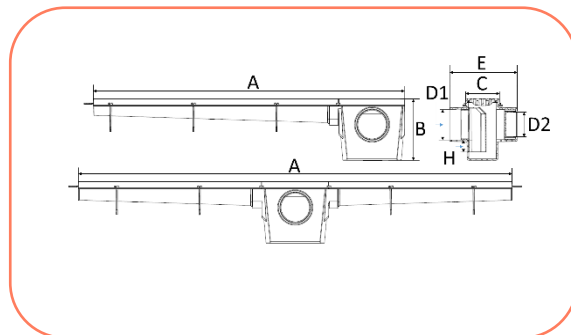
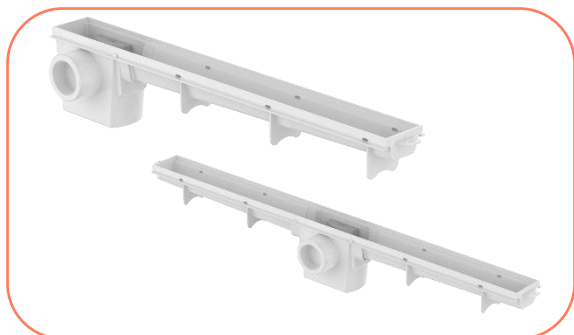


BITOLA	A	B	C	D1	D2	E	H
50 CM	506	100	55	DN50	DN40	110	27
70 CM	706	100	55	DN50	DN40	110	27
90 CM	906	100	55	DN50	DN40	110	27

* medidas aproximadas em milímetros (mm).

Corpo Ralo Linear Sifonado

Código	Descrição do produto	UR	Peso unit (gramas)	EAN unitário	EAN embalagem
21494	CORPO RALO LINEAR BR SIF 50 CM	4	392,9	7891960801294	7891960801287
21495	CORPO RALO LINEAR CZ SIF 50 CM	4	392,9	7891960801270	7891960801263
21496	CORPO RALO LINEAR BR SIF 70 CM	4	312,4	7891960801256	7891960801249
21497	CORPO RALO LINEAR CZ SIF 70 CM	4	312,4	7891960801232	7891960801225
21498	CORPO RALO LINEAR BR SIF 90 CM	4	489,0	7891960800648	7891960800655
21499	CORPO RALO LINEAR CZ SIF 90 CM	4	489,0	7891960800662	7891960800679

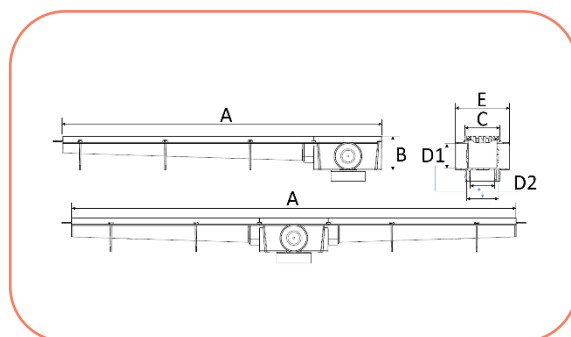


BITOLA	A	B	C	D1	D2	E	H
50 CM	506	100	55	DN50	DN40	110	27
70 CM	706	100	55	DN50	DN40	110	27
90 CM	906	100	55	DN50	DN40	110	27

* medidas aproximadas em milímetros (mm).

Corpo Ralo Linear (Sem Sifonagem)

Código	Descrição do produto	UR	Peso unit (gramas)	EAN unitário	EAN embalagem
21500	CORPO RALO LINEAR BR 50 CM	4	248,4	7891960800686	7891960800693
21501	CORPO RALO LINEAR CZ 50 CM	4	248,5	7891960800709	7891960800716
21502	CORPO RALO LINEAR BR 70 CM	4	229,9	7891960800723	7891960800730
21503	CORPO RALO LINEAR CZ 70 CM	4	229,9	7891960800747	7891960800754
21504	CORPO RALO LINEAR BR 90 CM	4	406,5	7891960800761	7891960800778
21505	CORPO RALO LINEAR CZ 90 CM	4	406,5	7891960800785	7891960800792

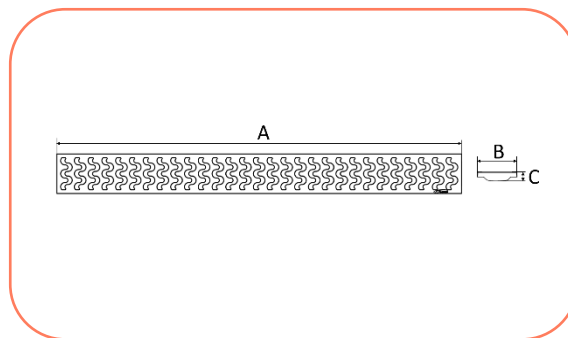


BITOLA	A	B	C	D1	D2	E
50 CM	506	54	55	DN40	DN50	86
70 CM	706	54	55	DN40	DN50	86
90 CM	906	54	55	DN40	DN50	86

* medidas aproximadas em milímetros (mm).

Grelha Plástica Copacabana

Código	Descrição do produto	UR	Peso unit (gramas)	EAN unitário	EAN embalagem
21506	GRELHA RALO LINEAR BR 50 CM	1	91,3	7891960800808	-
21507	GRELHA RALO LINEAR BR 35 CM	1	64,0	7891960800822	-
21508	GRELHA RALO LINEAR BR 45 CM	1	82,3	7891960800846	-

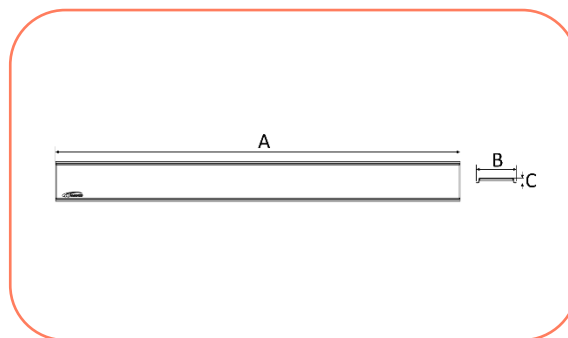
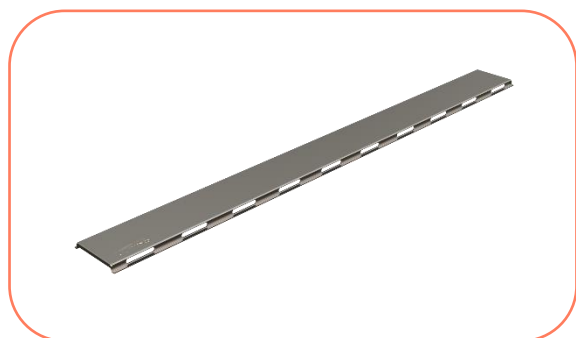


BITOLA	A	B	C
35 CM	350	49	10
45 CM	450	49	10
50 CM	500	49	10

* medidas aproximadas em milímetros (mm).

Grelha Cega Inox

Código	Descrição do produto	UR	Peso unit (gramas)	EAN unitário	EAN embalagem
95226	GRELHA RALO LINEAR INOX 50 CM	1	196,9	7891960801034	-
95227	GRELHA RALO LINEAR INOX 70 CM	1	234,1	7891960801010	-
95228	GRELHA RALO LINEAR INOX 90 CM	1	303,9	7891960800990	-

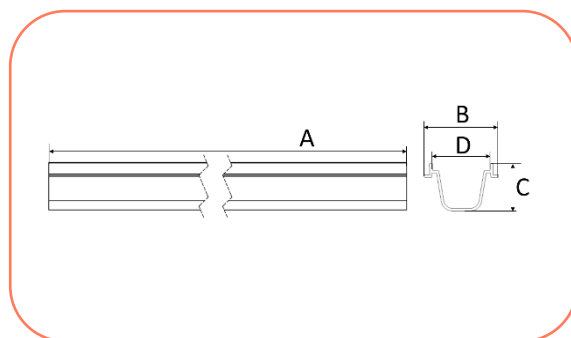


BITOLA	A	B	C
50 CM	500	49	6
70 CM	700	49	6
90 CM	900	49	6

* medidas aproximadas em milímetros (mm).

Perfil Ralo Linear

Código	Descrição do produto	UR	Peso unit (gramas)	EAN unitário	EAN embalagem
95224	PERFIL RALO LINEAR BR 2,5 M	2	1060,0	7891960801065	7891960801072
95225	PERFIL RALO LINEAR CZ 2,5 M	2	1000,0	7891960801058	7891960801041

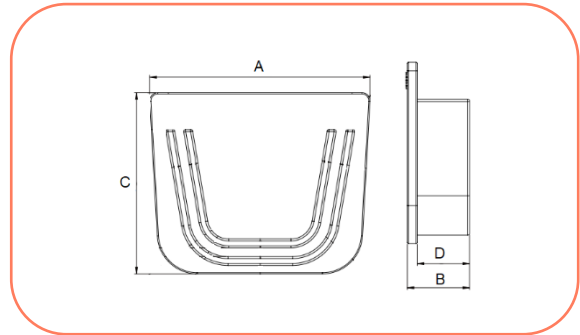


BITOLA	A	B	C	D
RL 2,5	2500	63	41	50

* medidas aproximadas em milímetros (mm).

Cabeceira

Código	Descrição do produto	UR	Peso unit (gramas)	EAN unitário	EAN embalagem
21479	CABECEIRA RALO LINEAR BR	1	15,4	7891960800587	-
21480	CABECEIRA RALO LINEAR CZ	1	15,4	7891960800594	-



BITOLA	A	B	C	D
RL	55	15	45	13

* medidas aproximadas em milímetros (mm).

Luva de Emenda

Código	Descrição do produto	UR	Peso unit (gramas)	EAN unitário	EAN embalagem
21481	LUVA EMENDA RALO LINEAR BR	1	18,0	7891960800600	-
21482	LUVA EMENDA RALO LINEAR CZ	1	18,0	7891960800617	-

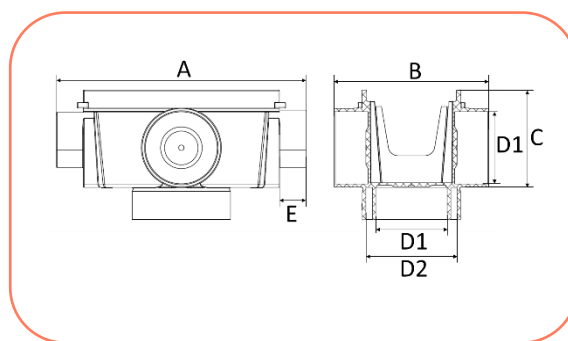


BITOLA	A	B	C	D
RL	55	28	45	13

* medidas aproximadas em milímetros (mm).

Bocal Baixo (Sem Sifonagem)

Código	Descrição do produto	UR	Peso unit (gramas)	EAN unitário	EAN embalagem
21483	BOCAL RALO LINEAR BR	1	98,2	7891960800624	-
21484	BOCAL RALO LINEAR CZ	1	98,2	7891960800631	-

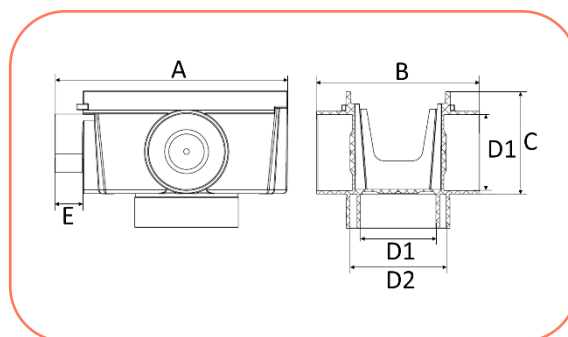


BITOLA	A	B	C	D1	D2	E
RL	139	86	54	DN40	DN50	15

* medidas aproximadas em milímetros (mm).

Terminal Baixo (Sem Sifonagem)

Código	Descrição do produto	UR	Peso unit (gramas)	EAN unitário	EAN embalagem
21487	TERMINAL SAIDA LINEAR BR	1	94,4	7891960801393	-
21488	TERMINAL SAIDA LINEAR CZ	1	94,4	7891960801386	-

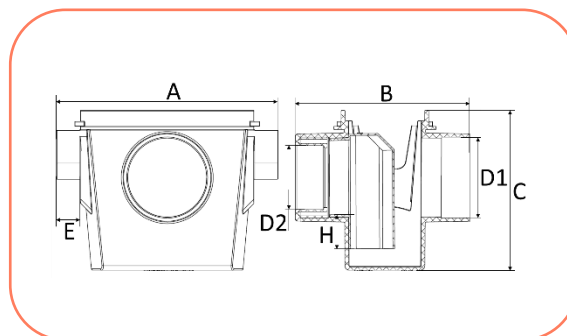


BITOLA	A	B	C	D1	D2	E
RL	123	86	54	DN40	DN50	15

* medidas aproximadas em milímetros (mm).

Bocal Sifonado

Código	Descrição do produto	UR	Peso unit (gramas)	EAN unitário	EAN embalagem
21485	BOCAL RALO LINEAR BR SIF	1	167,0	7891960801416	-
21486	BOCAL RALO LINEAR CZ SIF	1	167,0	7891960801409	-

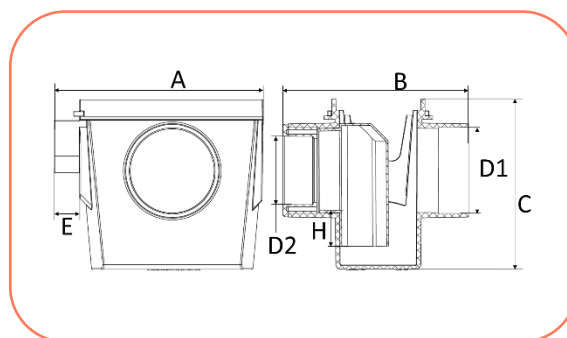


BITOLA	A	B	C	D1	D2	E	H
RL	139	110	100	DN50	DN40	15	27

* medidas aproximadas em milímetros (mm).

Terminal Sifonado

Código	Descrição do produto	UR	Peso unit (gramas)	EAN unitário	EAN embalagem
21489	TERMINAL SAIDA LINEAR BR SIF	1	147,9	7891960801379	-
21490	TERMINAL SAIDA LINEAR CZ SIF	1	147,9	7891960801362	-



BITOLA	A	B	C	D1	D2	E	H
RL	123	110	100	DN50	DN40	15	27

* medidas aproximadas em milímetros (mm).

wavin