



Ficha Técnica

Água Quente PP-R



Água Quente PP-R

PREDIAL >> ÁGUA QUENTE >> PP-R

1. Apresentação do Produto

1.1 Função

O Amanco Wavin PP-R Água Quente é um sistema de tubulação rígida para a condução de água potável pressurizada quente e fria em instalações prediais.

1.2 Aplicações

É recomendado para instalações residenciais (habitat humano). Esse material apresenta restrições para aplicação em instalações comerciais, hospitais e industriais. Para estas aplicações, consulte o Serviço Técnico da Amanco Wavin.

2. Características Técnicas

2.1 Características Gerais

- Fabricado em PP-R (Polipropileno Copolímero Random – tipo 3)
- Cor: Verde;
- Rosca de transição das conexões no padrão ISO 7-1: Rosca Macho – cônica; Rosca Fêmea – paralela;
- Juntas por termofusão;
- Coeficiente de dilatação térmica linear: 0,15 mm / m.°C;
- Coeficiente rugosidade Hazen-Williams: C=150 (0,007mm);
- Coeficiente de condutibilidade térmica: 0,24 W/m.K;
- Tubos no comprimento de 3 metros (ponta-ponta), fabricados em 3 faixas de pressão:

PN12 (12kgf/cm² à 20°C) – Somente para água fria;

- Temperatura máxima: 40°C;
- Tubo identificado com faixa azul;
- Bitolas: DN32, DN40, DN50, DN63, DN75, DN90, DN110;

PN20 (6 kgf/cm² à 70°C / 20 kgf/cm² à 20°C) – Para água quente;

- Temperatura máxima: 70°C;
- Tubo identificado com faixa amarela;
- Bitolas: DN20, DN25, DN32, DN40, DN50, DN63, DN75, DN90, DN110;

PN25 (8 kgf/cm² à 70°C / 25 kgf/cm² à 20°C) – Para água quente;

- Temperatura máxima: 70°C;
- Tubo identificado com faixa vermelha;
- Bitolas: DN20, DN25, DN32, DN40, DN50, DN63, DN75, DN90, DN110;

2.2 Resistência Química do PP-R

O PP-R é um excelente material para condução de água em edificações residenciais. Contudo, vale lembrar que o PP-R é uma poliolefina, assim ressalta-se que:

- Não é recomendada a aplicação de PP-R em redes de instalação predial de água com concentração superior a 1,5 mg/L (ppm) de cloro residual livre (concentração a ser verificada na entrada do sistema e nos pontos de consumo).
- É vedada a utilização da tubulação PP-R onde a rede pública de distribuição de água potável utiliza o dióxido de cloro como bactericida;
- Não utilize o PP-R em sistemas de recirculação de água quente. A exposição contínua à altas temperaturas associadas à concentração de cloro apresenta riscos à garantia do sistema;
- Os sistemas de PP-R não são compatíveis com os métodos de desinfecção por hipercloração ou

com dióxido de cloro, tais como os métodos da NBR 16824 – Prevenção à Legionelose.

Para outras aplicações, tais como comerciais, hospitais e industriais deve-se consultar o Suporte Técnico da Amanco Wavin.

2.3 Normas de Referência

NBR 15813 - Sistemas de tubulações plásticas para instalações prediais de água quente e fria: Polipropileno Copolímero Random (PP-R);

NBR 5626 – Sistemas prediais de água fria e água quente — Projeto, execução, operação e manutenção.

2.5 Itens Complementares

Fita veda rosca.

3. Benefícios

Suporta maiores temperaturas;

Material atóxico e reciclável;

Livre de corrosão e sem incrustações;

Maior isolamento acústico;

Resistência a impactos;

Baixa condutividade térmica;

Garantia total das juntas, soldagem por termofusão;

Limpeza da instalação;

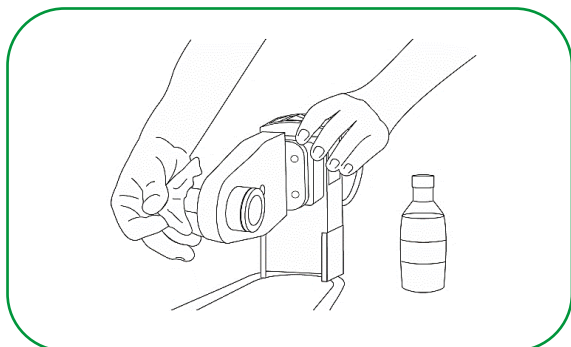
Otimização de projeto, sistema conjunto de água quente e fria.

4. Informações Complementares

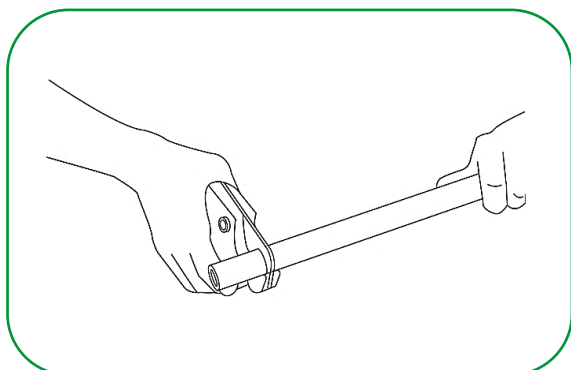
Nota: Antes de qualquer instalação e montagem, verifique a utilização de Equipamento de Segurança adequado. Leia os manuais e materiais de orientação. Tenha cuidado e atenção ao utilizar o termofusor devido à eletricidade, ao calor e temperatura.

4.1 Instalação - Termofusão

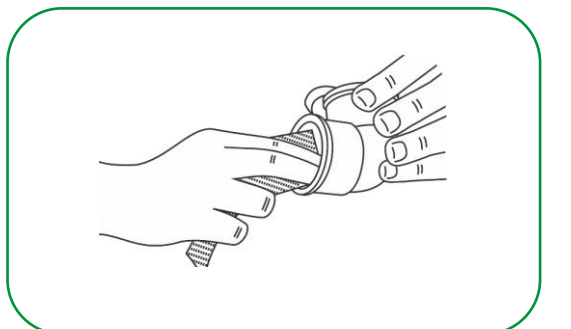
1) Limpe o termofusor com álcool antes de iniciar a termofusão.



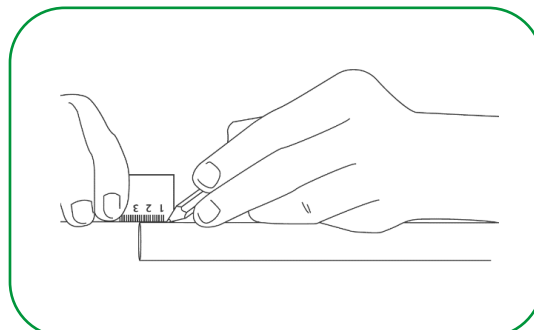
2) Corte os tubos, de maneira perpendicular ao eixo, com a tesoura de corte e elimine todas as rebarbas após o corte. Atente para utilizar a tesoura adequada à bitola do tubo.



3) Limpe a ponta do tubo e a bolsa da conexão que será usada para a união.

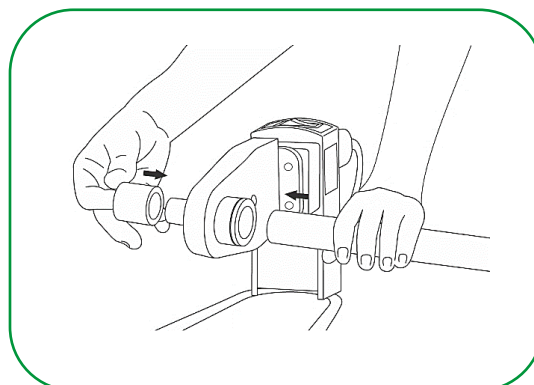


4) Na extremidade do tubo, marque a profundidade da bolsa de acordo com a conexão.



Bitola (DN)	Profundidade de Bolsa (mm)
20	15,0
25	16,5
32	18,5
40	21,0
50	24,0
63	28,0
75	31,5
90	36,0
110	42,0

5) Após o aquecimento do termofusor (260°C), introduza, simultaneamente, o tubo e a conexão em seus respectivos bocais. A conexão deve cobrir totalmente a face macho do bocal e o tubo não deve ultrapassar a marcação feita.

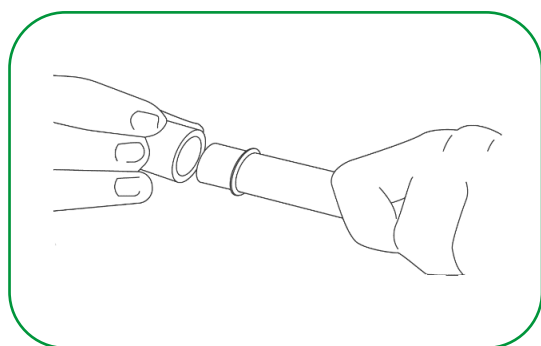


Nota: O tempo para que o termofusor atinja 260°C é cerca de 5 a 7 minutos.

6) Após o tempo mínimo de aquecimento, retire do termofusor, simultaneamente, o tubo e a conexão. A tabela a seguir apresenta os tempos de termofusão por bitola.

Bitola (DN)	Tempo de Aquecimento	Intervalo para acoplamento	Tempo de Resfriamento
20	5 s	4 s	2 min
25	7 s	4 s	2 min
32	8 s	6 s	4 min
40	12 s	6 s	4 min
50	18 s	6 s	4 min
63	24 s	8 s	6 min
75	30 s	8 s	6 min
90	40 s	8 s	6 min
110	50 s	10 s	8 min

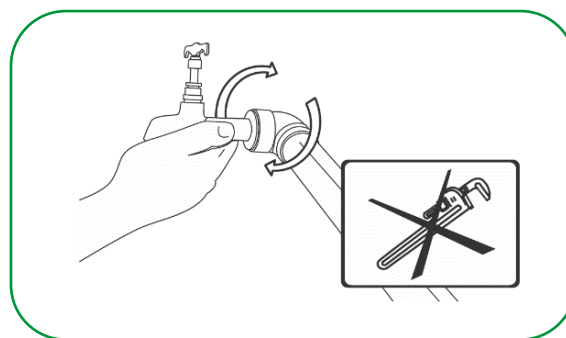
7) Após retirar o tubo e a conexão do termofusor, introduza imediatamente a ponta do tubo na bolsa da conexão até o anel da conexão formado pelo aquecimento, respeitando o intervalo para acoplamento da tabela de tempo de termofusão.



Nota: a água pode ser liberada imediatamente após a termofusão da última junta do trecho, sem necessidade de tempo de cura/secagem.

4.1.1 Montagem – Junta Roscável

Aplique a fita Veda Rosca no sentido horário, sobre a rosca macho a ser unida. Execute a junta roscável. Nas conexões que dispõem de setavado metálico é permitido o uso de chave. Já nas conexões que não dispõem dessas faces, deve-se realizar o aperto manual.



Atenção: ao utilizar travas químicas para rosca, sempre verifique as informações técnicas e a compatibilidade das travas químicas com os sistemas a serem unidos. As travas químicas podem resultar em “*stress cracking*”, que é uma falha de longo prazo e comprometer o desempenho do sistema hidráulico.

4.1.2 Recomendações pós-instalação

Circular água no sistema para remover possíveis rebarbas e outras sujeiras internas. Libere a água lentamente para que o ar seja eliminado e o sistema fique completamente preenchido antes dos testes de pressão. Para verificação da estanqueidade, deve-se proceder conforme a NBR 5626.

4.2 Transporte e Armazenagem

No transporte de tubos, deve ser evitado: o manuseio violento, grandes flechas, colocação dos tubos em balanço e contato dos tubos com peças metálicas e salientes.

Os tubos devem ser carregados e nunca arrastados sobre o solo, para evitar avarias nas pontas e bolsas.

No descarregamento, devem ser evitadas quedas ao solo.

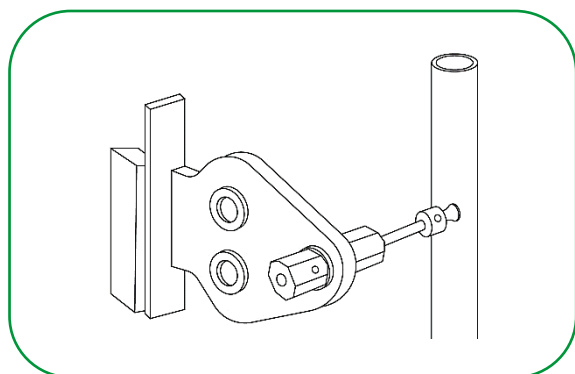
Não armazenar o tubo em locais com exposição direta do sol e chuva, o tubo deve ficar em um local protegido de intempéries, seco e arejado.

A altura máxima de empilhamento dos tubos não deve ultrapassar 1,0 metro.

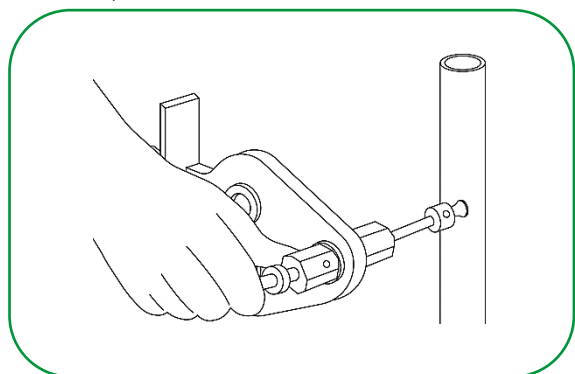
4.3 Manutenção

Eventualmente, pode ser necessário algum reparo. Corte o trecho defeituoso, elimine as rebarbas e proceda conforme os passos de instalação, apresentados anteriormente. Em algumas situações, pode-se optar pela manutenção com Tarugo de Reparo, conforme os passos a seguir:

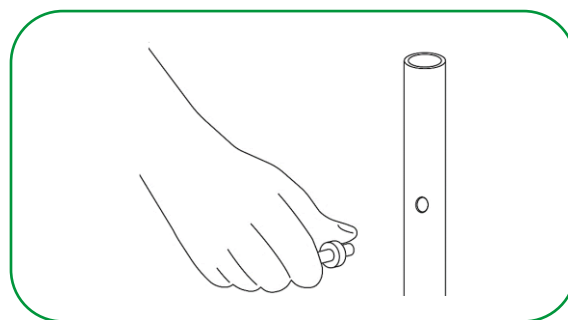
1) Acople o bocal no termofusor, aguarde até atingir 260°C e introduza a ponta macho do bocal no furo;



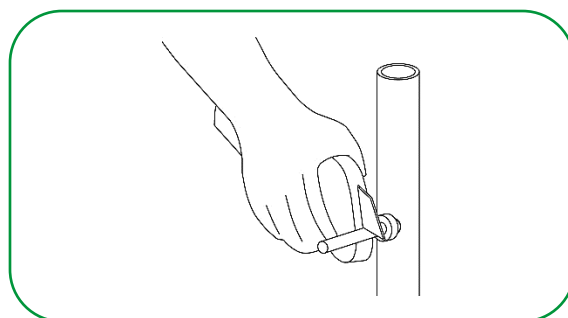
2) Com o bocal para reparos já colocado no furo, introduza o tarugo para reparos no lado fêmea do bocal;



3) Após 5 segundos, retire o bocal para reparos do tubo e, também, o tarugo do termofusor. Com ambos aquecidos, introduza o tarugo no furo;



4) Aguarde 2 minutos para o esfriamento e corte a ponta restante do tarugo;



4.4 Isolamento Térmico

Os tubos Amanco PPR dispensam qualquer tipo de isolamento em trechos de até 6 metros. O uso de isolantes térmicos é recomendado para instalações com tubulações de grande comprimento, que requerem maior eficiência térmica, cabendo ao projetista fazer o devido dimensionamento e análise de viabilidade. Nota: A norma ABNT NBR 5626 exige que toda tubulação de água quente deve apresentar isolamento térmico.

No caso de produtos de PPR, essas trocas de calor atingem valores mínimos, causados pela baixa condutividade térmica dos tubos deste material.

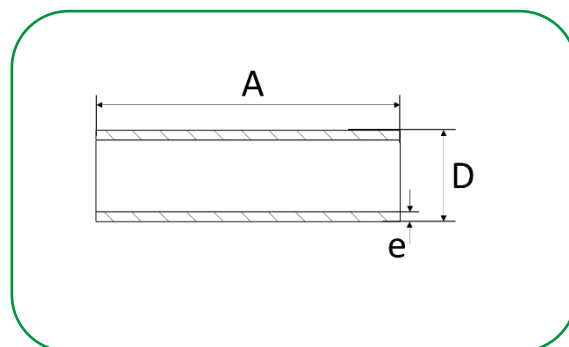
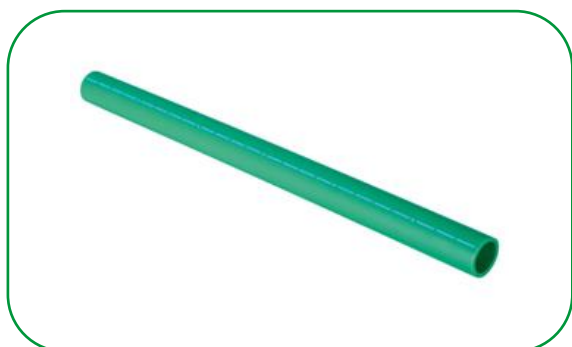
O isolamento térmico também deve ser considerado quando o fluido transportado estiver em temperaturas baixas e o ambiente for quente e úmido (efeito de condensação).

O coeficiente de transmissão de calor dos tubos PPR é de 0,24 W/m.K.

6. Itens da Linha

Tubo PPR PN12 – Água Fria (Faixa Azul)

Código	Descrição do produto	UR	Peso unit (gramas)	EAN unitário	EAN embalagem
17711	TUBO PPR PN12 DN32X3M	15	719,5	7891960896559	7891960896436
17712	TUBO PPR PN12 DN40X3M	10	1.145,5	7891960896566	7891960896443
17714	TUBO PPR PN12 DN50X3M	5	2.000,0	7891960896580	7891960896467
17716	TUBO PPR PN12 DN63X3M	4	3.000,0	7891960896603	7891960896481
17718	TUBO PPR PN12 DN75X3M	3	4.300,0	7891960896627	7891960896504
17720	TUBO PPR PN12 DN90X3M	2	6.200,0	7891960896641	7891960896528
17722	TUBO PPR PN12 DN110X3M	1	8.524,7	7891960896665	7891960896542

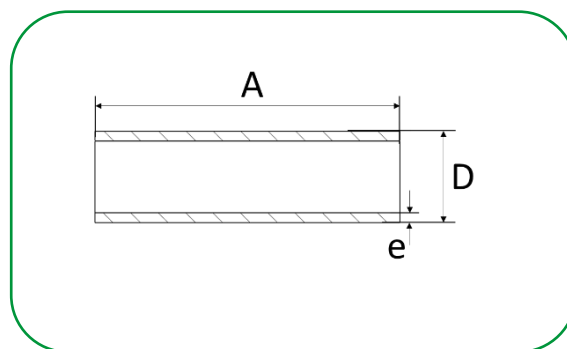


BITOLA (DN)	A	D	e
32	3000	32	2,9
40	3000	40	3,7
50	3000	50	4,6
63	3000	63	5,8
75	3000	75	6,8
90	3000	90	8,2
110	3000	110	10,0

* medidas aproximadas em milímetros (mm).

Tubo PPR PN20 (Faixa Amarela)

Código	Descrição do produto	UR	Peso unit (g)	EAN unitário	EAN embalagem
17724	TUBO PPR PN20 DN20X3M	30	412,0	7891960896290	7891960896177
17725	TUBO PPR PN20 DN25X3M	25	600,0	7891960896306	7891960896184
17726	TUBO PPR PN20 DN32X3M	10	1.200,0	7891960896313	7891960896191
17727	TUBO PPR PN20 DN40X3M	10	1.618,8	7891960896320	7891960896207
17729	TUBO PPR PN20 DN50X3M	5	2.700,0	7891960896344	7891960896221
17731	TUBO PPR PN 20 63MMX3M	4	3.990,2	7891960896368	7891960896245
17733	TUBO PPR PN20 DN75X3M	3	6.100,0	7891960896382	7891960896269
17735	TUBO PPR PN20 DN90X3M	2	8.700,0	7891960896405	7891960896283
17737	TUBO PPR PN20 DN110X3M	1	12.219,1	7891960896016	7891960895842

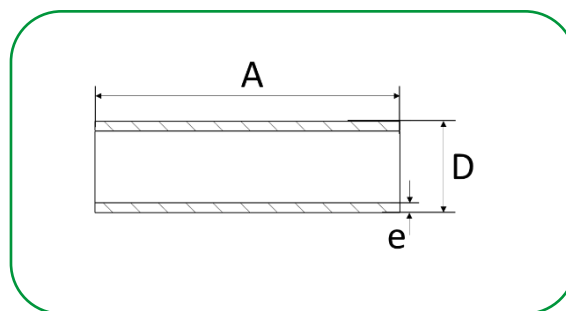


Bíola (DN)	A	D	e
20	3000	20	2,8
25	3000	25	3,5
32	3000	32	4,4
40	3000	40	5,5
50	3000	50	6,9
63	3000	63	8,6
75	3000	75	10,3
90	3000	90	12,3
110	3000	110	15,1

* medidas aproximadas em milímetros (mm).

Tubo PPR PN25 (Faixa Vermelha)

Código	Descrição do produto	UR	Peso unit (g)	EAN unitário	EAN embalagem
17739	TUBO PPR PN25 DN20X3M	30	483,1	7891960896030	7891960895866
17740	TUBO PPR PN25 DN25X3M	25	746,3	7891960896047	7891960895873
17741	TUBO PPR PN25 DN32X3M	15	1.225,2	7891960895828	7891960895811
17742	TUBO PPR PN25 DN40X3M	10	1.903,8	7891960896054	7891960895880
17744	TUBO PPR PN25 DN50X3M	5	3.100,0	7891960896078	7891960895903
17746	TUBO PPR PN25 DN63X3M	4	4.900,0	7891960896092	7891960895927
17748	TUBO PPR PN25 DN75X3M	3	7.000,0	7891960896115	7891960895941
17750	TUBO PPR PN25 DN90X3M	2	9.800,0	7891960896139	7891960895965
17752	TUBO PPR PN25 DN110X3M	1	14.311,9	7891960896153	7891960895989

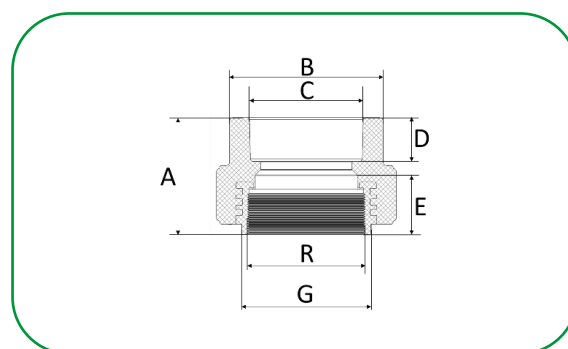


Bíola (DN)	A	D	e
20	3000	20	3,4
25	3000	25	4,2
32	3000	32	5,4
40	3000	40	6,7
50	3000	50	8,4
63	3000	63	10,5
75	3000	75	12,5
90	3000	90	15,0
110	3000	110	18,3

* medidas aproximadas em milímetros (mm).

Adaptador de Transição Fêmea/ Rosca Fêmea

Código	Descrição do produto	UR	Peso unit (g)	EAN unitário	EAN embalagem
14222	ADAPT TRANS F PPR DN20X1/2"	10	47,0	7891960752817	7891960751988
14617	ADAPT TRANS F PPR DN20X3/4"	10	81,5	7891960777544	7891960777520
14223	ADAPT TRANS F PPR DN25X1/2"	10	71,8	7891960752831	7891960752008
14224	ADAPT TRANS F PPR DN25X3/4"	10	67,5	7891960752848	7891960752015
14225	ADAPT TRANS F PPR DN32X3/4"	5	125,9	7891960752855	7891960752022
14226	ADAPT TRANS F PPR DN32X1"	5	99,8	7891960752862	7891960752039
14618	ADAPT TRANS F PPR DN40X1 ¼"	2	291,8	7891960777339	7891960777391
14619	ADAPT TRANS F PPR DN50X1 ½"	2	368,0	7891960783071	7891960783064
14620	ADAPT TRANS F PPR DN63X2"	1	568,3	7891960788571	-
14621	ADAPT TRANS F PPR DN75X2 ½"	1	858,0	7891960770491	-
14622	ADAPT TRANS F PPR DN90X3"	1	1.298,0	7891960777568	-
15605	ADAPT TRANS F PPR DN110X4"	1	2.245,0	7891960777377	-

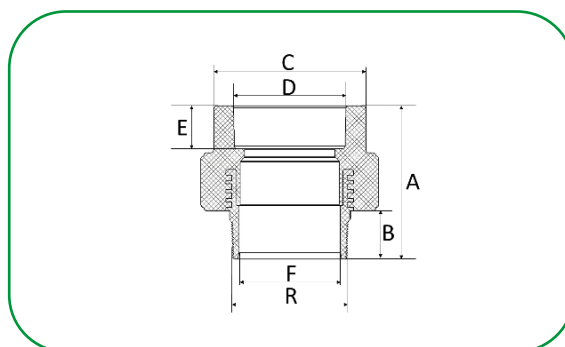


Bitola (DN)	A	B	C	D	E	G	R
20 x ½"	41	41,0	20	15	17	37	½"
20 x ¾"	45	48,0	19,2	15	23	44	¾"
25 x ½"	45	48,0	24,2	16	17	44	½"
25 x ¾"	45	48,0	24,2	16	18	44	¾"
32 x ¾"	50	58,0	31,1	18,5	18	54	¾"
32 x 1"	50	58,0	31,1	18,5	19	54	1"
40 x 1 ¼"	61	70,0	39	21	25,4	64	1.1/4"
50 x 1 ½"	64	77,1	48,9	24	25,4	73,1	1.1/2"
63 x 2"	73,8	94,1	61,9	28	29,2	90,1	2"
75 x 2 ½"	85,7	116,2	74,3	31,5	34,2	83,8	½"
90 x 3"	95,3	136,6	89,3	36	37,3	98,5	3"
110 x 4"	112,3	148	110	42	56,7	125,1	4"

* medidas aproximadas em milímetros (mm).

Adaptador de Transição Fêmea/ Rosca Macho

Código	Descrição do produto	UR	Peso unit (g)	EAN unitário	EAN embalagem
14217	ADAPT TRANS M PPR DN20X1/2"	10	72,0	7891960752732	7891960751902
14623	ADAPT TRANS M PPR DN20X3/4"	10	102,0	7891960777551	7891960777537
14218	ADAPT TRANS M PPR DN25X1/2"	10	88,9	7891960752756	7891960751926
14219	ADAPT TRANS M PPR DN25X3/4"	10	102,3	7891960752763	7891960751933
14220	ADAPT TRANS M PPR DN32X3/4"	5	113,0	7891960752770	7891960751940
14221	ADAPT TRANS M PPR DN32X1"	2	155,1	7891960752787	7891960751957
14624	ADAPT TRANS M PPR DN40X1 ¼"	2	318,4	7891960786553	7891960786546
14625	ADAPT TRANS M PPR DN50X1 ½"	2	382,8	7891960778145	7891960778138
14626	ADAPT TRANS M PPR DN63X2"	1	632,7	7891960782906	-
14627	ADAPT TRANS M PPR DN75X2 ½"	1	1.243,9	7891960775182	-
14628	ADAPT TRANS M PPR DN90X3"	1	1.594,1	7891960775397	-
14629	ADAPT TRANS M PPR DN110X4"	1	2.730,0	7891960770514	-

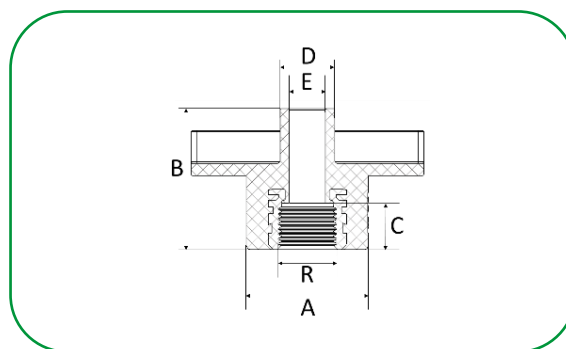


Bitola (DN)	A	B	C	D	E	F	R
20 x ½"	55	14	28	19,2	15	14	½"
20 x ¾"	62	17	28	19,2	15	19	¾"
25 x ½"	59	14	34	24,2	16,5	14	½"
25 x ¾"	60,5	15,5	34	24,2	16,5	19	¾"
32 x 1"	68	18	43	31,1	18,5	25	1"
32 x ¾"	67	17	43	30,7	18,5	19	¾"
40 x 1 ¼"	81,5	20,5	54,1	39	21	31,7	1.1/4"
50 x 1 ½"	84,5	20,5	67,5	48,9	24	37,8	1.1/2"
63 x 2"	98,8	25	85,1	61,9	28	48,6	2"
75 x 2 ½"	115,7	40	101,2	74,3	31,5	59,5	½"
90 x 3"	127,3	42	121,2	89,3	36	74,3	3"
110 x 4"	149,3	47	148	109,4	42	98,5	4"

* medidas aproximadas em milímetros (mm).

Adaptador de Transição Macho/ Rosca Fêmea para Drywall

Código	Descrição do produto	UR	Peso unit (g)	EAN unitário	EAN embalagem
14227	ADAPT F DW PPR DN20X1/2 CB	10	77,0	7891960752060	7891960752893
14228	ADAPT F DW PPR DN25X1/2 CB	10	79,5	7891960752077	7891960752909
14229	ADAPT TRANS F DW PPR DN25X3/4 CB	10	81,5	7891960752084	7891960752916

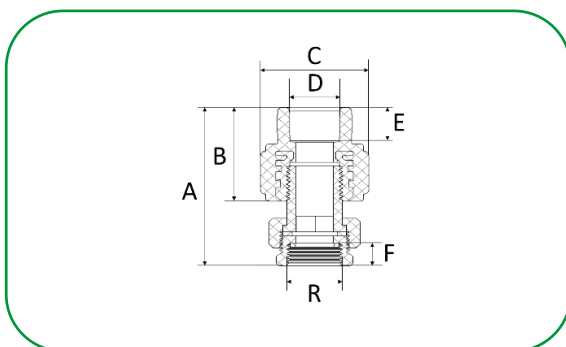


Bitola (DN)	A	B	C	D	E	R
20 x 1/2"	44,6	51,5	17	20	13,2	1/2"
25 x 1/2"	44,6	51,5	17	25	16,6	1/2"
25 x 3/4"	44,6	51,5	18	25	16,6	3/4"

* medidas aproximadas em milímetros (mm).

Adaptador com Porca Giratória/Móvel

Código	Descrição do produto	UR	Peso unit (g)	EAN unitário	EAN embalagem
14740	ADAPT TRANS F MOVEL PPR DN20X1/2 CB	5	128,4	7891960770248	7891960771122
14741	ADAPT TRANS F MOVEL PPR DN20X3/4 CB	5	186,1	7891960770255	7891960771139
14742	ADAPT TRANS F MOVEL PPR DN25X1 CB	5	186,5	7891960770262	7891960771146

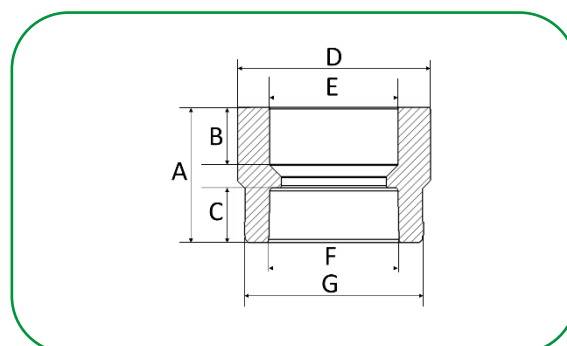


Bitola (DN)	A	B	C	D	E	F	R
20 x ½"	69,3	41	41	19	15	10	½"
20 x ¾"	61,5	41	41	19	15	7	¾"
25 x 1"	67,8	45	48	23,8	16,5	8	1"

* medidas aproximadas em milímetros (mm).

Bucha de Redução Macho/Fêmea

Código	Descrição do produto	UR	Peso unit (g)	EAN unitário	EAN embalagem
14214	BUCHA RED M/F PPR DN25X20	10	11,8	7891960752657	7891960751827
14215	BUCHA RED M/F PPR DN32X20	10	17,9	7891960752664	7891960751834
14216	BUCHA RED M/F PPR DN32X25	10	20,2	7891960752671	7891960751841
14585	BUCHA RED M/F PPR DN40X25	5	28,0	7891960777964	7891960777889
14586	BUCHA RED M/F PPR DN40X32	5	31,0	7891960789691	7891960789684
14587	BUCHA RED M/F PPR DN50X25	2	39,5	7891960777971	7891960777896
14588	BUCHA RED M/F PPR DN50X32	2	78,8	7891960782920	7891960782913
14589	BUCHA RED M/F PPR DN50X40	2	54,0	7891960777988	7891960777902
14590	BUCHA RED M/F PPR DN63X40	1	89,3	7891960774581	-
14591	BUCHA RED M/F PPR DN63X50	1	121,9	7891960774598	-
14592	BUCHA RED M/F PPR DN75X50	1	141,6	7891960771573	-
14593	BUCHA RED M/F PPR DN75X63	1	212,0	7891960775168	-
14594	BUCHA RED M/F PPR DN90X63	1	240,2	7891960775434	-
14595	BUCHA RED M/F PPR DN90X75	1	340,8	7891960775151	-
14596	BUCHA RED M/F PPR DN110X75	1	402,5	7891960769792	-
14597	BUCHA RED M/F PPR DN110X90	1	563,3	7891960770408	-

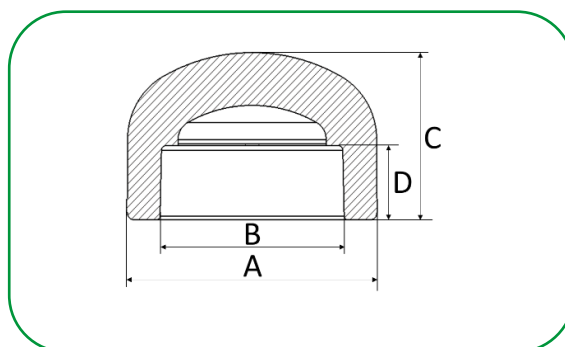


Bitola (DN)	A	B	C	D	E	R	G
25 X 20	35	15	16,5	28	19,2	16,6	25
32 X 20	40	16,4	15	21,2	32	19,2	28
32 x 25	40	16,5	19	34	24,2	21,2	32
40 x 25	41	17,2	16,5	40	26,6	24,2	34
40 x 32	45,7	18,5	22,9	43,3	31,1	26,6	40
50 x 25	46,5	19,4	16,5	50	33,4	24,2	34
50 x 32	45,7	19,4	18,5	50	33,4	31,1	43,3
50 x 40	52,5	21	26,9	54,1	39	33,4	50
63 x 40	53	22,4	18,5	63	42	31,1	43,3
63 x 50	61,2	24	32,3	67,5	48,9	42	63
75 x 50	58,1	25,2	24	75	50	48,9	67,5
75 x 63	71,8	28	43,4	85,1	61,9	50	75
90 x 63	65,3	28,7	28	90	60	61,9	85,1
90 x 75	81,6	31,5	49,1	101,2	74,3	60	90
100 x 75	77,3	33,3	31,5	110	73,4	74,3	101,2
100 x 90	94,2	36	57,2	121,2	89,3	73,4	110

* medidas aproximadas em milímetros (mm).

Cap

Código	Descrição do produto	UR	Peso unit (g)	EAN unitário	EAN embalagem
14479	CAP PPR DN20	10	9,0	7891960760461	7891960760454
14480	CAP PPR DN25	10	15,0	7891960764827	7891960764919
14481	CAP PPR DN32	10	29,2	7891960764834	7891960764926
14482	CAP PPR DN40	5	44,6	7891960764841	7891960764933
14483	CAP PPR DN50	2	80,8	7891960788601	7891960788588
14484	CAP PPR DN63	1	155,8	7891960764865	-
14485	CAP PPR DN75	1	260,0	7891960725965	-
14486	CAP PPR DN90	1	423,9	7891960766753	-
14487	CAP PPR DN110	1	757,0	7891960766869	-

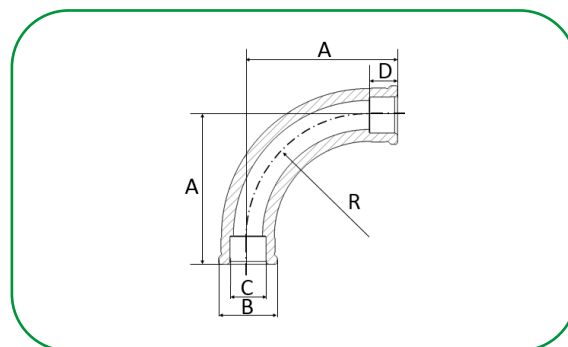


Bitola (DN)	A	B	C	D
20	28	19,2	25	15
25	34	24,2	30	16,5
32	43,3	31,1	35	18,5
40	54,1	39	40	21
50	67,5	48,9	48	24
63	85,1	61,9	58	28
75	101,2	74,3	68	31,5
90	121,2	89,3	80	36
110	149	109,4	95	42

* medidas aproximadas em milímetros (mm).

Curva 90° Fêmea/Fêmea

Código	Descrição do produto	UR	Peso unit (g)	EAN unitário	EAN embalagem
14606	CURVA 90 PPR DN20	10	51,2	7891960770002	7891960770880
14607	CURVA 90 PPR DN25	10	103,2	7891960770019	7891960770897
14608	CURVA 90 PPR DN32	10	169,3	7891960770026	7891960770903

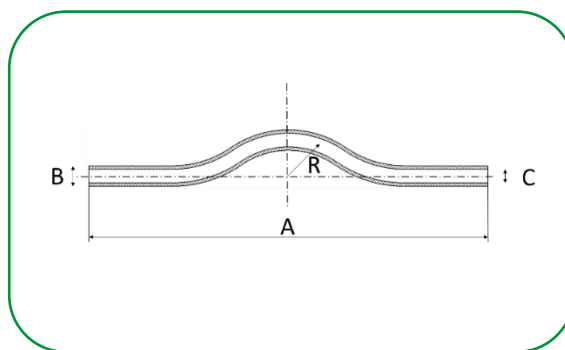
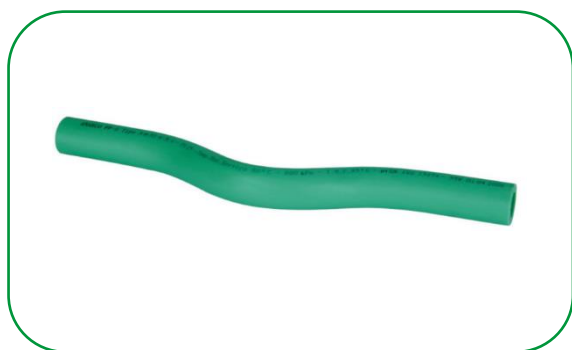


Bitola (DN)	A	B	C	D	R
20	79	31	19,2	15	64
25	106,5	39	24,2	16,5	90
32	108,5	43,8	31	18,5	90

* medidas aproximadas em milímetros (mm).

Curva de Transposição

Código	Descrição do produto	UR	Peso unit (g)	EAN unitário	EAN embalagem
92349	CURVA TRANSP PPR DN20	10	69,0	7891960753067	7891960752237
92350	CURVA TRANSP PPR DN25	10	105,5	7891960753074	7891960752244
92351	CURVA TRANSP PPR DN32	10	173,0	7891960753081	7891960752251

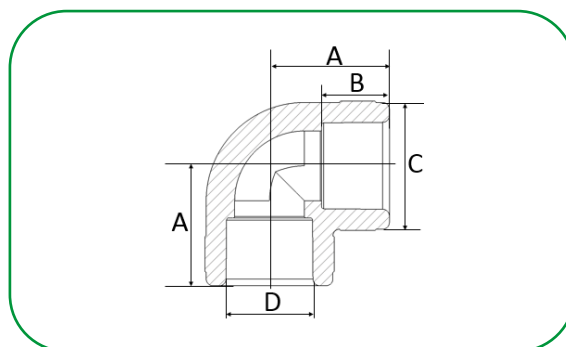


Bitola (DN)	A	B	C	R
20	390	20	13,2	80
25	390	25	16,6	70
32	390	32	21	70

* medidas aproximadas em milímetros (mm).

Joelho 90° Fêmea/Fêmea

Código	Descrição do produto	UR	Peso unit (g)	EAN unitário	EAN embalagem
14203	JOELHO 90 PPR DN20	10	19,2	7891960752374	7891960751544
14204	JOELHO 90 PPR DN25	10	31,0	7891960752381	7891960751551
14205	JOELHO 90 PPR DN32	10	58,0	7891960752398	7891960751568
14533	JOELHO 90 PPR DN40	5	104,0	7891960777926	7891960777841
14534	JOELHO 90 PPR DN50	2	182,9	7891960777834	7891960777827
14535	JOELHO 90 PPR DN63	1	362,0	7891960776936	-
14536	JOELHO 90 PPR DN75	1	616,2	7891960775250	-
14537	JOELHO 90 PPR DN90	1	978,6	7891960775137	-
14538	JOELHO 90 PPR DN110	1	1.823,2	7891960769839	-

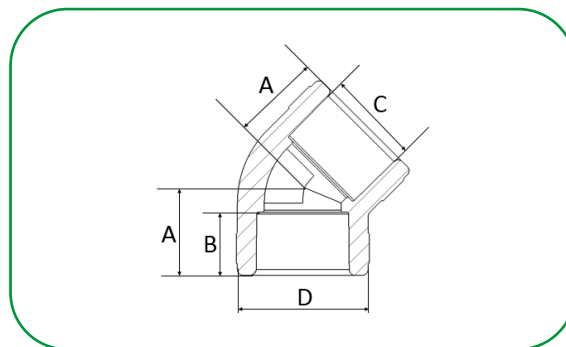


Bitola (DN)	A	B	C	D
20	26,5	15	28	19,2
25	30,5	16,5	34	24,2
32	36	18,5	43	31
40	43	21	54,1	39
50	51	24	67	48,9
63	62	28	85,1	61,9
75	74	31,5	101,2	74,3
90	87	36	121,2	89,3
110	104	42	148	109,4

* medidas aproximadas em milímetros (mm).

Joelho 45° Fêmea/Fêmea

Código	Descrição do produto	UR	Peso unit (g)	EAN unitário	EAN embalagem
14206	JOELHO 45 PPR DN20	10	15,6	7891960752428	7891960751599
14207	JOELHO 45 PPR DN25	10	23,5	7891960752435	7891960751605
14208	JOELHO 45 PPR DN32	10	44,6	7891960752442	7891960751612
14638	JOELHO 45 PPR DN40	5	79,02	7891960777995	7891960777919
14639	JOELHO 45 PPR DN50	2	139,0	7891960782470	7891960782463
14640	JOELHO 45 PPR DN63	1	267,6	7891960775946	-
14476	JOELHO 45 PPR DN75	1	423,0	7891960773942	-
14477	JOELHO 45 PPR DN90	1	825,9	7891960773935	-
14478	JOELHO 45 PPR DN110	1	1.202,0	7891960766845	-

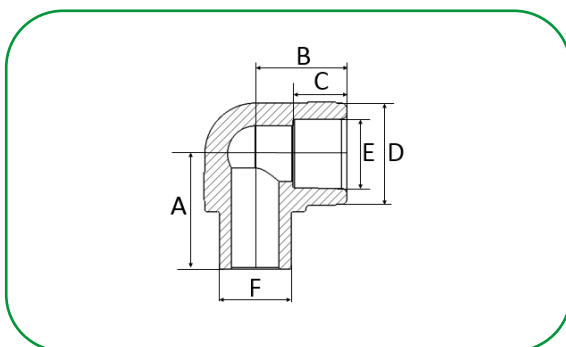


Bitola (DN)	A	B	C	D
20	20,5	15	19,2	28
25	23	16,5	24,2	34
32	26,5	18,5	31,1	43
40	31,5	21	39	54,1
50	36,5	24	48,9	67,5
63	43,5	28	61,9	85,1
75	54	31,5	74,3	101,2
90	62	36	89,3	121,2
110	72	42	109,4	148

* medidas aproximadas em milímetros (mm).

Joelho 90° Fêmea/Macho

Código	Descrição do produto	UR	Peso unit (g)	EAN unitário	EAN embalagem
14641	JOELHO 90 F/M PPR DN20	10	14,7	7891960770033	7891960770910
14642	JOELHO 90 F/M PPR DN25	10	25,0	7891960770040	7891960770927
14643	JOELHO 90 F/M PPR DN32	10	47,9	7891960770057	7891960770934

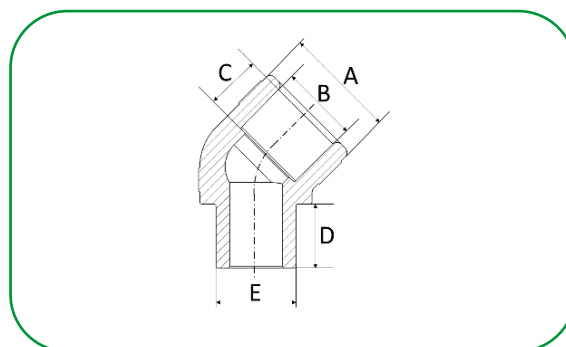


Bitola (DN)	A	B	C	D	E	F
20	32	25,4	15	28	19,2	20
25	36,5	29	16,5	34	24,2	25
32	44	34	18,5	43,3	31,1	32

* medidas aproximadas em milímetros (mm).

Joelho 45° Fêmea/Macho

Código	Descrição do produto	UR	Peso unit (g)	EAN unitário	EAN embalagem
14530	JOELHO 45 F/M PPR DN20	10	12,5	7891960770064	7891960770941
14531	JOELHO 45 F/M PPR DN25	10	21,0	7891960770071	7891960770958
14532	JOELHO 45 F/M PPR DN32	10	41,0	7891960770088	7891960770965

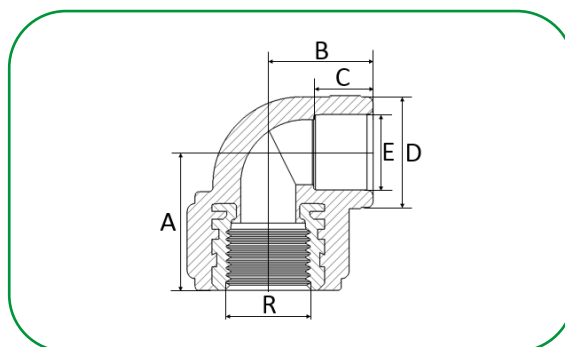


Bitola (DN)	A	B	C	D	E
20	28	19,2	15	16	20
25	34	24,2	16,5	17,5	25
32	43,3	31,1	24	19,5	32

* medidas aproximadas em milímetros (mm).

Joelho 90° de Transição Fêmea/Rosca Fêmea

Código	Descrição do produto	UR	Peso unit (g)	EAN unitário	EAN embalagem
14232	JOELHO 90 TRANS F PPR DN20X1/2"	10	62,5	7891960752954	7891960752121
14233	JOELHO 90 TRANS F PPR DN25X1/2"	10	61,5	7891960752961	7891960752138
14234	JOELHO 90 TRANS F PPR DN25X3/4"	5	92,6	7891960752978	7891960752145
14748	JOELHO 90 TRANS F PPR DN32X3/4"	5	95,0	7891960775656	7891960775632
14749	JOELHO 90 TRANS F PPR DN32X1"	5	122,5	7891960777766	7891960777759

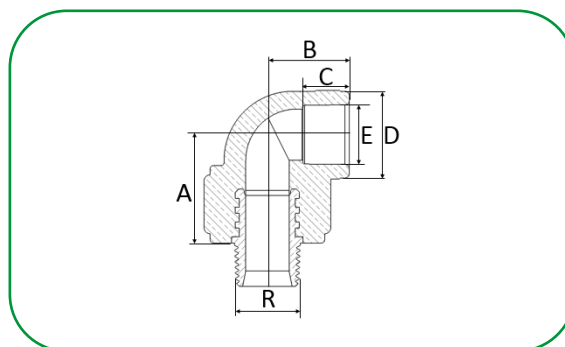


Bitola (DN)	A	B	C	D	E	R
20 x 1/2"	35	26,5	15	28	19,2	1/2"
25 x 1/2"	37	30,5	16,5	34	24,2	1/2"
25 x 3/4"	40	30,5	16,5	34	24,2	3/4"
32 x 3/4"	43	36	18,5	43	31,1	3/4"
32 x 1"	45	36	18,5	43,3	31,1	1"

* medidas aproximadas em milímetros (mm).

Joelho 90° de Transição Fêmea/Rosca Macho

Código	Descrição do produto	UR	Peso unit (g)	EAN unitário	EAN embalagem
14230	JOELHO 90 TRANS M PPR DN20X1/2"	10	79,4	7891960752091	7891960752923
14231	JOELHO 90 TRANS M PPR DN25X3/4"	10	115,0	7891960752107	7891960752930
14654	JOELHO 90 TRANS M PPR DN32X3/4"	5	137,9	7891960770972	7891960770095
14655	JOELHO 90 TRANS M PPR DN32X1"	5	180,0	7891960775649	7891960775663

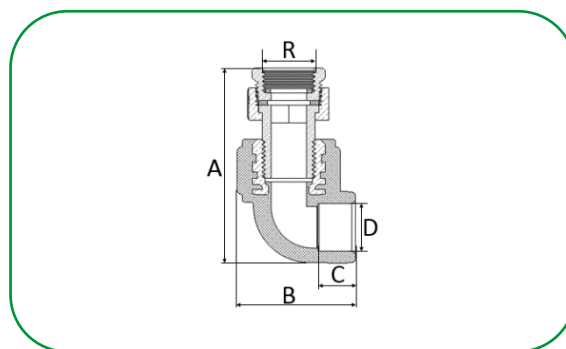


Bitola (DN)	A	B	C	D	E	R
20 x 1/2"	35	26,5	15	28	19,2	1/2"
25 x 3/4"	40	30,5	16,5	34	24,2	3/4"
32 x 3/4"	43	36	18,5	43,3	31,1	3/4"
32 x 1"	45	36	18,5	43,3	31,1	1"

* medidas aproximadas em milímetros (mm).

Joelho 90° de Transição Fêmea/com Porca Giratória/Móvel

Código	Descrição do produto	UR	Peso unit (g)	EAN unitário	EAN embalagem
14743	JOELHO 90 TRANS F MOVEL PPR DN20X1/2"	5	168,0	7891960770279	7891960771153
14744	JOELHO 90 TRANS F MOVEL PPR DN25X1"	5	199,5	7891960770286	7891960771160
14745	JOELHO 90 TRANS F MOVEL PPR DN32X1 ¼"	5	303,0	7891960770293	7891960771177

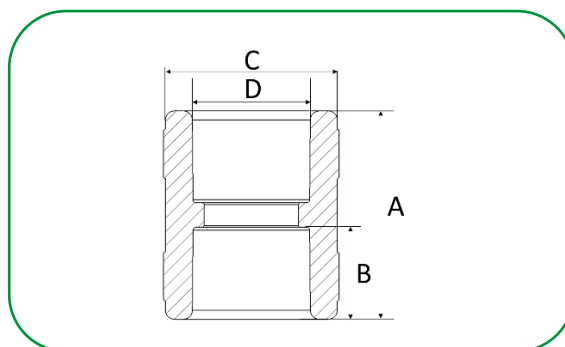


Bitola (DN)	A	B	C	D	R
20 x ½"	77,3	41	15	19	½"
25 x 1"	80	54,5	16,5	23,8	1"
32 x 1 ¼"	93,1	65	18,5	31,1	1 ¼"
20 x ½"	77,3	41	15	19	½"

* medidas aproximadas em milímetros (mm).

Luva Simples Fêmea/Fêmea

Código	Descrição do produto	UR	Peso unit (g)	EAN unitário	EAN embalagem
14200	LUVA SIMP PPR DN20	10	10,0	7891960752329	7891960751490
14201	LUVA SIMP PPR DN25	10	17,2	7891960752336	7891960751506
14202	LUVA SIMP PPR DN32	10	31,8	7891960752343	7891960751513
14571	LUVA SIMP PPR DN40	5	55,5	7891960764872	7891960764957
14572	LUVA SIMP PPR DN50	2	94,4	7891960764889	7891960764964
14573	LUVA SIMP PPR DN63	1	171,3	7891960764896	-
14574	LUVA SIMP PPR DN75	1	278,9	7891960764902	-
14575	LUVA SIMP PPR DN90	1	477,8	7891960764605	-
14576	LUVA SIMP PPR DN110	1	657,0	7891960766739	-

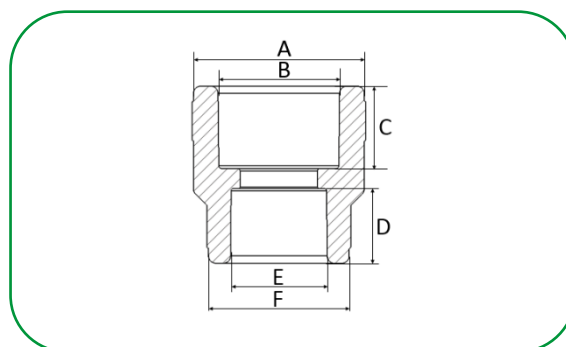


Bitola (DN)	A	B	C	D
20	34	15	28	19,2
25	37	16,5	34	24,2
32	41	18,5	43	31,1
40	46	21	54,1	39
50	52	24	67,5	48,9
63	60	28	85,1	61,9
75	69	31,5	101,2	74,3
90	79	36	121,2	89,3
110	92	42	148	109,4

* medidas aproximadas em milímetros (mm).

Luva de Redução Fêmea/Fêmea

Código	Descrição do produto	UR	Peso unit (g)	EAN unitário	EAN embalagem
14582	LUVA RED PPR DN25X20	10	14,5	7891960769976	7891960769914
14583	LUVA RED PPR DN32X20	10	23,5	7891960769983	7891960769921
14584	LUVA RED PPR DN32X25	10	29,1	7891960769990	7891960769938

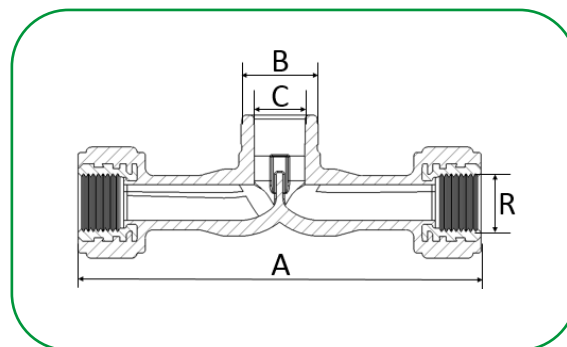


Bitola (DN)	A	B	C	D	E	F
25 x 20	34	24,2	16,5	15	19,2	28
32 x 20	43,3	31,1	18,5	15	19,2	28
32 x 25	43,3	31,1	18,5	16,5	24,2	34

* medidas aproximadas em milímetros (mm).

Misturador Fêmea/Rosca Fêmea

Código	Descrição do produto	UR	Peso unit (g)	EAN unitário	EAN embalagem
14235	MIST PPR 20X1/2"	10	118,1	7891960753098	7891960752268
14236	MIST PPR 25X3/4"	10	168,5	7891960753104	7891960752275

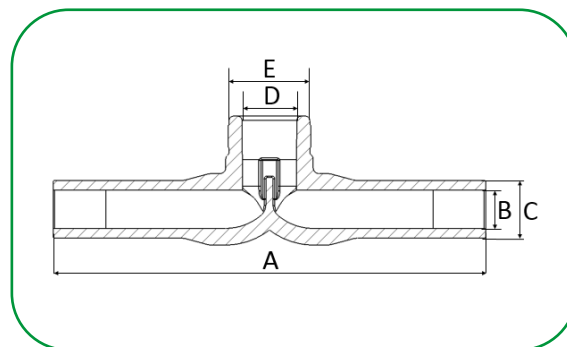


Bitola (DN)	A	B	C	R
20 x 1/2"	150	28	19	1/2"
25 x 3/4"	150	34	23,8	3/4"

* medidas aproximadas em milímetros (mm).

Misturador Fêmea/Macho/Macho

Código	Descrição do produto	UR	Peso unit (g)	EAN unitário	EAN embalagem
14237	MIST F/M/M PPR DN20	10	34,0	7891960753111	7891960752282
14238	MIST F/M/M PPR DN25	10	66,4	7891960753128	7891960752299

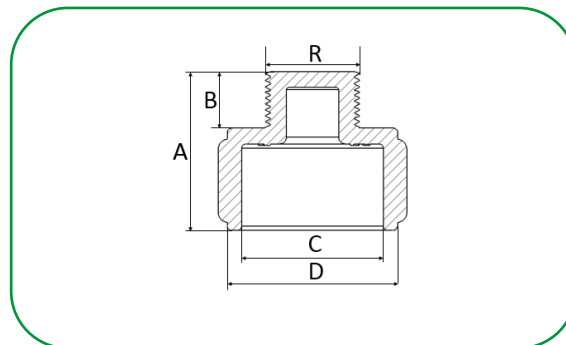


Bitola (DN)	A	B	C	D	E
20	150	13,2	20	19	28
25	150	16,6	25	23,8	34

* medidas aproximadas em milímetros (mm).

Plug Roscável

Código	Descrição do produto	UR	Peso unit (g)	EAN unitário	EAN embalagem
14721	PLUG PPR 1/2"	1	24,8	7891960774604	-
14722	PLUG PPR 3/4"	1	32,0	7891960774611	-

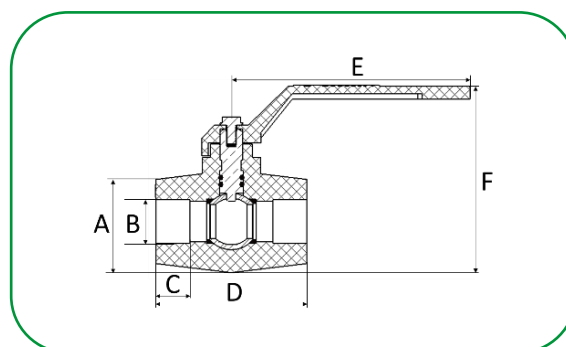


Bitola (DN)	A	B	C	D	R
1/2"	35,2	13	31,5	37,9	1/2"
3/4"	39,2	13,2	35,5	42,5	3/4"

* medidas aproximadas em milímetros (mm).

Registro de Esfera com Esfera Metálica

Código	Descrição do produto	UR	Peso unit (g)	EAN unitário	EAN embalagem
97153	REGISTRO ESF PPR DN20	10	119,5	7891960889490	7891960889438
97154	REGISTRO ESF PPR DN25	10	164,5	7891960889506	7891960889445
97155	REGISTRO ESF PPR DN32	10	292,0	7891960889513	7891960889452
97156	REGISTRO ESF PPR DN40	5	548,0	7891960889520	7891960889469
97157	REGISTRO ESF PPR DN50	1	666,5	7891960889537	-
97158	REGISTRO ESF PPR DN63	1	1.282,0	7891960889544	-

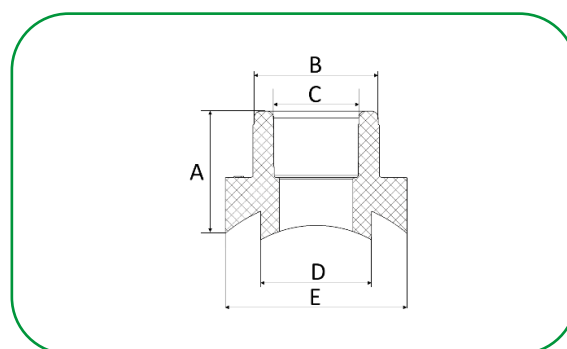


Bitola (DN)	A	B	C	D	E	F
20	41	19,2	15	66,5	105,2	82
25	46	24,2	16,5	70,4	105,2	83
32	53,7	31,1	18,5	79,7	105,2	91,6
40	67,2	39	21	93,5	120,2	112,7
50	78,5	48,9	24	109	120,2	124
63	97,7	61,9	28	128	150,2	156,8

* medidas aproximadas em milímetros (mm).

Sela de Derivação

Código	Descrição do produto	UR	Peso unit (g)	EAN unitário	EAN embalagem
14609	SELA DERIV PPR DN63X20	1	13,0	7891960770415	-
14610	SELA DERIV PPR DN63X25	1	15,0	7891960770422	-
14611	SELA DERIV PPR DN75X20	1	13,5	7891960770439	-
14612	SELA DERIV PPR DN75X25	1	15,0	7891960770446	-
14613	SELA DERIV PPR DN75X32	1	24,0	7891960770453	-
14614	SELA DERIV PPR DN90X20	1	12,5	7891960770460	-
14615	SELA DERIV PPR DN90X25	1	15,0	7891960770477	-
14616	SELA DERIV PPR DN90X32	1	24,0	7891960770484	-

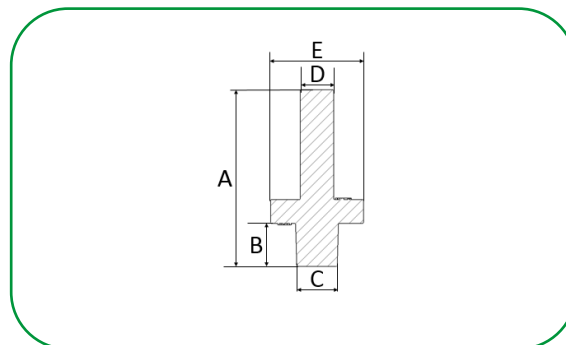


Bitola (DN)	A	B	C	D	E
63 x 20	27,6	28	19,2	25	41
63 x 25	29,1	34	24,2	25	41
75 x 20	26,1	28	19,2	25	41
75 x 25	27,6	34	24,2	25	41
75 x 32	32,6	43,3	31,1	32	49
90 x 20	24,9	28	19,2	25	41
90 x 25	26,4	34	24,2	25	41
90 x 32	30,7	43,3	31,1	32	49

* medidas aproximadas em milímetros (mm).

Tarugo de Reparo

Código	Descrição do produto	UR	Peso unit (g)	EAN unitário	EAN embalagem
14758	TARUGO REPARO PPR 8mm	10	2,5	7891960771597	7891960771580

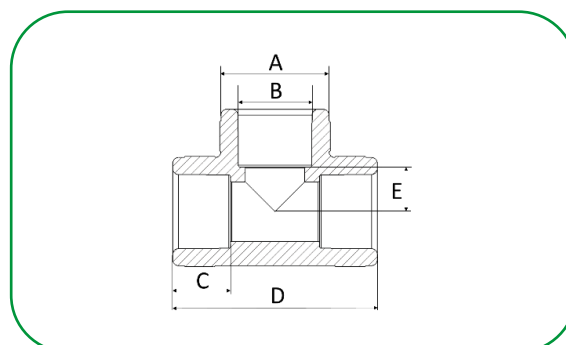


Bitola (DN)	A	B	C	D	E
8	37	9	8,5	7,0	19,5

* medidas aproximadas em milímetros (mm).

Tê Fêmea/Fêmea/Fêmea

Código	Descrição do produto	UR	Peso unit (g)	EAN unitário	EAN embalagem
14209	TE PPR DN20	10	24,8	7891960752527	7891960751698
14210	TE PPR DN25	10	37,4	7891960752534	7891960751704
14211	TE PPR DN32	10	70,4	7891960752541	7891960751711
14541	TE PPR DN40	5	131,0	7891960776776	7891960776806
14542	TE PPR DN50	2	236,1	7891960788656	7891960788632
14543	TE PPR DN63	1	452,2	7891960778428	-
14544	TE PPR DN75	1	786,2	7891960775243	-
14545	TE PPR DN90	1	1.108,3	7891960775120	-
14546	TE PPR DN110	1	2.224,4	7891960766746	-

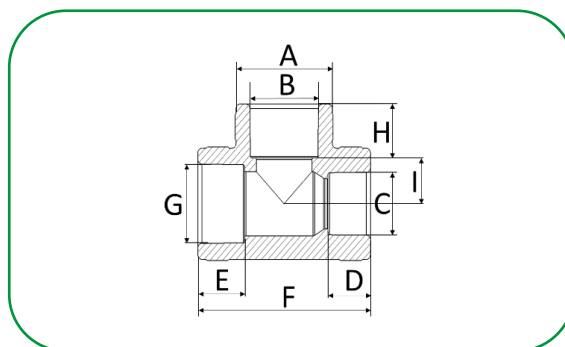


Bitola (DN)	A	B	C	D	E
20	28	19,2	15	53,0	13,2
25	34	24,2	16,5	61,0	15,2
32	43	31,1	18,5	72,0	18,0
40	54,1	39	21	86,0	21,5
50	67,5	48,9	24	102,0	21,5
63	85,1	61,9	28	124,0	25,5
75	101,2	74,3	31,5	148,0	37,0
90	121,2	89,3	36	174,0	43,5
110	148	109,4	42	208,0	52,0

* medidas aproximadas em milímetros (mm).

Tê de Redução Fêmea/Fêmea/Fêmea

Código	Descrição do produto	UR	Peso unit (g)	EAN unitário	EAN embalagem
14678	TE RED PPR DN25X20X20	10	82,0	7891960770125	7891960771009
14676	TE RED PPR DN25X25X20	10	39,0	7891960770101	7891960770989
14212	TE RED PPR DN25X20X25	10	34,3	7891960752572	7891960751742
14680	TE RED PPR DN32X20X20	5	74,0	7891960770149	7891960771023
14689	TE RED PPR DN32X25X20	5	77,5	7891960770736	7891960771375
14563	TE RED PPR DN32X20X25	5	80,0	7891960770163	7891960771047
14681	TE RED PPR DN32X25X25	5	69,0	7891960770156	7891960771030
14549	TE RED PPR DN32X20X32	5	53,4	7891960788540	7891960788533
14677	TE RED PPR DN32X32X20	5	36,5	7891960770118	7891960770996
14679	TE RED PPR DN32X32X25	5	71,5	7891960770132	7891960771016
14213	TE RED PPR DN32X25X32	5	62,8	7891960752596	7891960751766
14550	TE RED PPR DN40X25X40	5	95,4	7891960777933	7891960777858
14551	TE RED PPR DN40X32X40	5	109,1	7891960778015	7891960778008
14552	TE RED PPR DN50X25X50	2	161,7	7891960777940	7891960777865
14553	TE RED PPR DN50X32X50	2	174,5	7891960788618	7891960788595
14554	TE RED PPR DN50X40X50	2	208,6	7891960788557	7891960788564
14555	TE RED PPR DN63X40X63	1	289,5	7891960774932	-
14556	TE RED PPR DN63X50X63	1	387,3	7891960775076	-
14557	TE RED PPR DN75X50X75	1	570,6	7891960771979	-
14558	TE RED PPR DN75X63X75	1	670,6	7891960771986	-
14559	TE RED PPR DN90X63X90	1	782,5	7891960775144	-
14560	TE RED PPR DN90X75X90	1	902,0	7891960775236	-
14561	TE RED PPR DN110X75X110	1	1.610,1	7891960769822	-
14562	TE RED PPR DN110X90X110	1	1.897,7	7891960769815	-

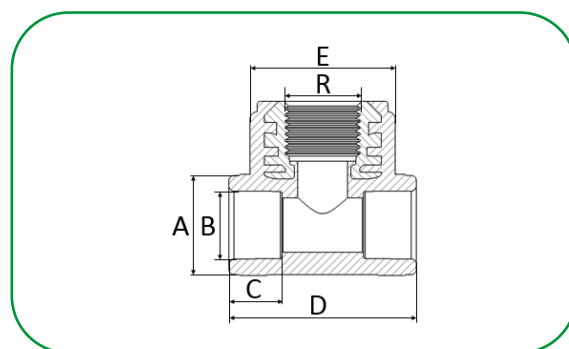


Bitola (DN)	A	B	C	D	E	F	G	H	i
25x20x20	34,0	19,2	20,0	16,5	15,0	61,0	24,2	20,0	15,5
25x25x20	34,0	24,2	19,2	15,0	16,5	61,0	24,2	24,2	16,5
32x20x20	43,3	19,2	31,1	18,5	15,0	72,0	19,2	15,0	21,0
32x32x20	43,3	31,1	31,1	15,0	18,5	72,0	24,2	18,5	17,5
32x25x25	43,3	24,2	31,1	18,5	16,5	72,0	24,2	16,5	19,5
32x32x25	43,3	31,1	24,2	16,5	18,5	72,0	31,1	18,5	17,5
32x20x25	43,3	19,2	15	24,2	16,5	18,5	72	31,1	57,6
32x25x20	43,3	24,2	16,5	19,2	15	18,5	72	31,1	57,6
25x20x25	28	19,2	15	16,5	56	24,2	34	15,0	14,0
32x20x32	28	19,2	15	18,5	60	31,1	43,3	12,6	19,9
32x25x32	34	24,2	16,5	21	70	39	54,1	16,5	17,5
40x25x40	34	24,2	16,5	21	70	39	54,1	22,7	15,8
40x32x40	43,3	31,1	18,5	21	77	39	54,1	24,7	15,8
50x25x50	34	24,2	16,5	24	76	48,9	67,5	23,5	19,8
50x32x50	43,3	31,1	18,5	24	83	48,9	67,5	25,7	19,8
50x40x50	54,1	39	21	24	92	48,9	67,5	28,2	19,8
63x40x63	54,1	39	21	28	100	61,9	85,1	29,9	25,0
63x50x63	57,5	48,9	24	28	110	61,9	85,1	32,9	25,0
75x50x75	67,5	48,9	24	31,5	117	74,3	101,2	36,6	29,8
75x63x75	85,1	61,9	28	31,5	131	74,3	101,2	40,6	29,8
90x63x90	85,1	61,9	28	36	140	89,3	121,2	43,0	35,9
90x75x90	101,2	74,3	31,5	36	157	89,3	121,2	46,5	35,9
110x75x110	101,2	74,3	31,5	42	169	109,4	148	49,5	44,0
110x90x110	121,2	89,3	36	42	186	109,4	148	54,0	44,0

* medidas aproximadas em milímetros (mm).

Tê de Transição Fêmea/ Rosca Fêmea/Fêmea

Código	Descrição do produto	UR	Peso unit (g)	EAN unitário	EAN embalagem
14565	TE TRANS F PPR DN20X1/2"X20	10	58,0	7891960788649	7891960788625
14566	TE TRANS F PPR DN25X1/2"X25	10	69,5	7891960777957	7891960777872
14567	TE TRANS F PPR DN25X3/4"X25	10	84,8	7891960780711	7891960780704
14568	TE TRANS F PPR DN32X1/2"X32	5	94,5	7891960770187	7891960771061
14569	TE TRANS F PPR DN32X3/4"X32	5	110,0	7891960770194	7891960771078
14570	TE TRANS F PPR DN32X1"X32	5	137,0	7891960777353	7891960777346

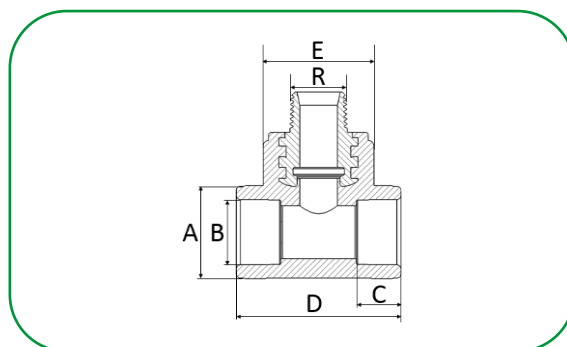


Bitola (DN)	A	B	C	D	E	R
20x1/2"x20	28	19,2	15	53	41	1/2"
25x1/2"x25	34	24,2	16,5	61	41	1/2"
25x3/4"x25	34	24,2	16,5	61	48	3/4"
32x1/2"x32	43,3	31,1	18,5	72	41	1/2"
32x3/4"x32	43,3	31,1	18,5	72	48	3/4"
32x1"x32	43,3	31,1	18,5	72	58	1"

* medidas aproximadas em milímetros (mm).

Tê de Transição Fêmea/ Rosca Macho/Fêmea

Código	Descrição do produto	UR	Peso unit (g)	EAN unitário	EAN embalagem
14750	TE TRANS CENTRAL M PPR DN20X1/2"X20	10	68,5	7891960778343	7891960778336
14751	TE TRANS CENTRAL M PPR DN25X1/2"X25	10	98,4	7891960770200	7891960771085
14752	TE TRANS CENTRAL M PPR DN25X3/4"X25	10	160,6	7891960753005	7891960752176
14753	TE TRANS CENTRAL M PPR DN32X1/2"X32	5	111,9	7891960770217	7891960771092
14754	TE TRANS CENTRAL M PPR DN32X3/4"X32	5	130,2	7891960770224	7891960771108
14755	TE TRANS CENTRAL M PPR DN32X1"X32	5	234,1	7891960774246	7891960774239

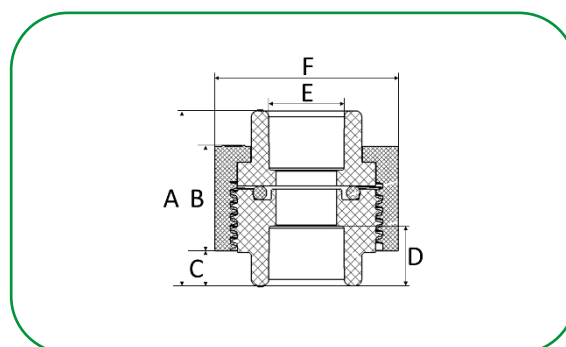


Bitola (DN)	A	B	C	D	E	R
20x1/2"x20	28	19,2	15	53	41	1/2"
25x1/2"x25	34	24,2	16,5	61	41	1/2"
25x3/4"x25	34	24,2	16,5	61	48	3/4"
32x1/2"x32	43,3	31,1	18,5	72	58	1/2"
32x3/4"x32	43,3	31,1	18,5	72	48	3/4"
32x1"x32	43,3	31,1	18,5	72	41	1"

* medidas aproximadas em milímetros (mm).

União Fêmea/Fêmea

Código	Descrição do produto	UR	Peso unit (g)	EAN unitário	EAN embalagem
14731	UNIAO PPR DN20	5	46,5	7891960767415	7891960767392
14732	UNIAO PPR DN25	5	74,5	7891960767422	7891960767408
14733	UNIAO PPR DN32	5	115,0	7891960774819	7891960774802

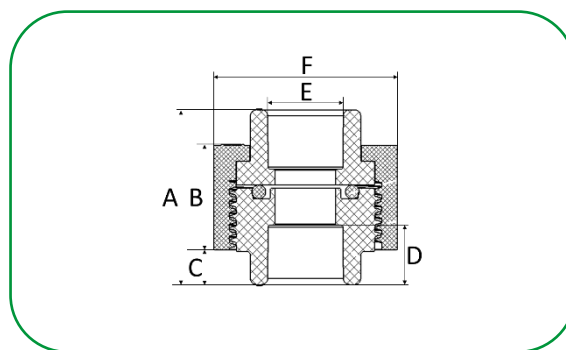


Bitola (DN)	A	B	C	D	E	F
20	44,2	26,5	8,7	15	19,2	46,5
25	52,5	32	11	16,5	24,2	54,5
32	56,2	43,5	8,5	18,5	31,1	66

* medidas aproximadas em milímetros (mm).

União Mista Fêmea/Rosca Fêmea

Código	Descrição do produto	UR	Peso unit (g)	EAN unitário	EAN embalagem
14734	UNIAO MISTA PPR DN20X1/2"	5	99,0	7891960776752	7891960776783
14735	UNIAO MISTA PPR DN25X3/4"	5	148,5	7891960776769	7891960776790
14736	UNIAO MISTA PPR DN32X1"	5	250,0	7891960776837	7891960776820

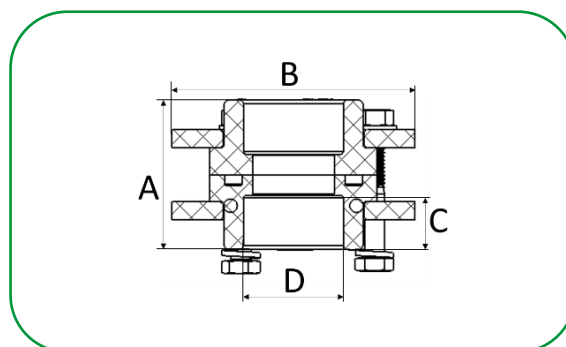


Bitola (DN)	A	B	C	D	E	F	R
20 x 1/2"	42,7	26,5	8,7	19,2	15	46,5	1/2"
25 x 3/4"	50,3	32	11	24,2	16,5	54,5	3/4"
32 x 1"	50,3	32	11	24,2	16,5	54,5	1"

* medidas aproximadas em milímetros (mm).

União Flangeada Fêmea/Fêmea

Código	Descrição do produto	UR	Peso unit (g)	EAN unitário	EAN embalagem
14725	UNIAO FLANG PPR DN40	5	645,0	7891960770309	7891960771184
14726	UNIAO FLANG PPR DN50	2	861,0	7891960770316	7891960771191
14727	UNIAO FLANG PPR DN63	1	1.597,5	7891960770545	-
14728	UNIAO FLANG PPR DN75	1	2.927,5	7891960775731	-
14729	UNIAO FLANG PPR DN90	1	3.829,0	7891960775311	-
14730	UNIAO FLANG PPR DN110	1	6.480,0	7891960770552	-

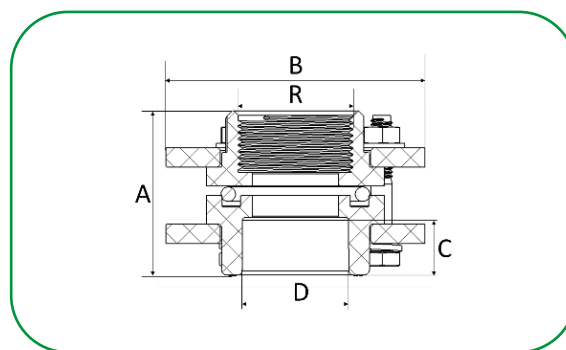


Bitola (DN)	A	B	C	D
40	58	94,6	21	39
50	64	107,5	24	48,9
63	75	131	28	61,9
75	83,4	154,4	31,5	74,2
90	97	177	36	89,2
110	107	210	42	109,3

* medidas aproximadas em milímetros (mm).

União Mista Flangeada Fêmea/Rosca Fêmea

Código	Descrição do produto	UR	Peso unit (g)	EAN unitário	EAN embalagem
15423	UNIAO MISTA FLANG PPR DN40X1 ¼"	2	915,0	7891960791380	7891960791373
15424	UNIAO MISTA FLANG PPR DN50X1 ½"	2	1.235,0	7891960788670	7891960788663
15425	UNIAO MISTA FLANG PPR DN63X2"	1	2.235,0	7891960778350	-
15426	UNIAO MISTA FLANG PPR DN75X2 ½"	1	3.769,5	7891960778367	-
15427	UNIAO MISTA FLANG PPR DN90X3"	1	5.230,0	7891960778374	-
15428	UNIAO MISTA FLANG PPR DN110X4"	1	8.585,0	7891960778381	-



Bitola (DN)	A	B	C	D	R
40 x 1 ¼"	60,55	94,6	21	38,99	1 ¼"
50 x 1 ½"	59,4	107,5	24	48,9	1 ½"
63 x 2"	70,7	131	28	61,9	2"
75 x 2 ½"	78,7	154,4	31,5	74,2	2 ½"
90 x 3"	102,7	177	36	89,2	3"
110 x 4"	116,1	210	42	109,3	4"

* medidas aproximadas em milímetros (mm).

Bocal Macho/Fêmea

Código	Descrição do produto	UR	Peso unit (g)	EAN unitário	EAN embalagem
90965	BOCAL M/F PPR DN20	1	70,5	7891960725750	-
90966	BOCAL M/F PPR DN25	1	128,0	7891960725767	-
90967	BOCAL M/F PPR DN32	1	192,0	7891960725774	-
90968	BOCAL M/F PPR DN40	1	291,0	7891960725781	-
90969	BOCAL M/F PPR DN50	1	433,0	7891960725798	-
90970	BOCAL M/F PPR DN63	1	600,0	7891960725804	-
90971	BOCAL M/F PPR DN75	1	712,0	7891960725811	-
90972	BOCAL M/F PPR DN90	1	1.187,0	7891960725828	-
92814	BOCAL M/F PPR DN110	1	1.950,0	7891960774642	-



Bocal para Reparo com Tarugo

Código	Descrição do produto	UR	Peso unit (g)	EAN unitário	EAN embalagem
90973	BOCAL REPARAR TUBULACAO PPR 8MM	1	151,0	7891960725835	-



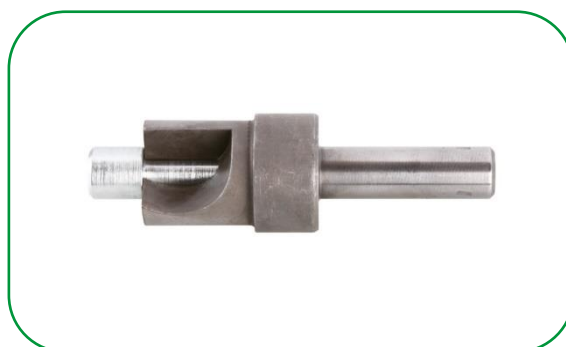
Bocal Macho/Fêmea para Sela de Derivação

Código	Descrição do produto	UR	Peso unit (g)	EAN unitário	EAN embalagem
92801	BOCAL SELA DERIV M/F PPR DN63X20/25	1	216,0	7891960790864	-
92802	BOCAL SELA DERIV M/F PPR DN75X20/25	1	220,0	7891960790871	-
92803	BOCAL SELA DERIV M/F PPR DN75X32	1	210,0	7891960790888	-
92804	BOCAL SELA DERIV M/F PPR DN90X20/25	1	240,0	7891960790895	-
92805	BOCAL SELA DERIV M/F PPR DN90X32	1	257,0	7891960790901	-



Perfurador – Sela de Derivação

Código	Descrição do produto	UR	Peso unit (g)	EAN unitário	EAN embalagem
92806	PERFURADOR SELA DERIV PPR DN20/25	1	141,0	7891960790918	-
92807	PERFURADOR SELA DERIV PPR DN32	1	152,0	7891960790925	-



Termofusor

Código	Descrição do produto	UR	Peso unit (g)	EAN unitário	EAN embalagem
91588	TERMOF PPR 220V R63 BOCAL 20/25/32	1	4.280,0	7891960742092	-
91977	TERMOF PPR 220V R110 BOCAL	1	4.120,0	7891960749473	-
93979	TERMOF PPR 110V PPR R63 BOCAL 20/25/32	1	4.000,0	7891960778473	-



Tesoura

Código	Descrição do produto	UR	Peso unit (g)	EAN unitário	EAN embalagem
90962	TESOURA TUBOS PPR DN20-32	1	374,0	7891960725736	-
91361	TESOURA TUBOS PPR DN40-63	1	1.319,0	7891960742290	-



Fita Veda Rosca – Caixa Pegboard

Código	Descrição do produto	UR	Peso unit (gramas)	EAN unitário	EAN embalagem
99313	FITA VEDA ROSCA 12MM X 10M	60	10,5	7891960829762	7891960829755
99314	FITA VEDA ROSCA 12MM X 25M	30	18,8	7891960829748	7891960829731
99315	FITA VEDA ROSCA 18MM X 10M	60	12,8	7891960829724	7891960829717
99316	FITA VEDA ROSCA 18MM X 25M	30	23,4	7891960829700	7891960829694
99317	FITA VEDA ROSCA 18MM X 50M	30	32,2	7891960829687	7891960829670



A Orbia é uma empresa movida por um propósito comum: promover a vida em todo o mundo. Os cinco grupos empresariais Orbia têm um foco coletivo na expansão do acesso à saúde e ao bem-estar, reinventando o futuro das cidades e dos lares, garantindo a segurança alimentar e hídrica, ligando as comunidades à informação e acelerando uma economia circular com materiais básicos e avançados, produtos especializados e soluções inovadoras.



Polymer
Solutions

Connectivity
Solutions

Building &
Infrastructure

Fluor & Energy
Materials

Precision
Agriculture



/AmancoWavinBR



/AmancoWavinBR



@AmancoWavinBrasil



/amanco-wavin

Acesse o nosso site: amancowavin.com.br