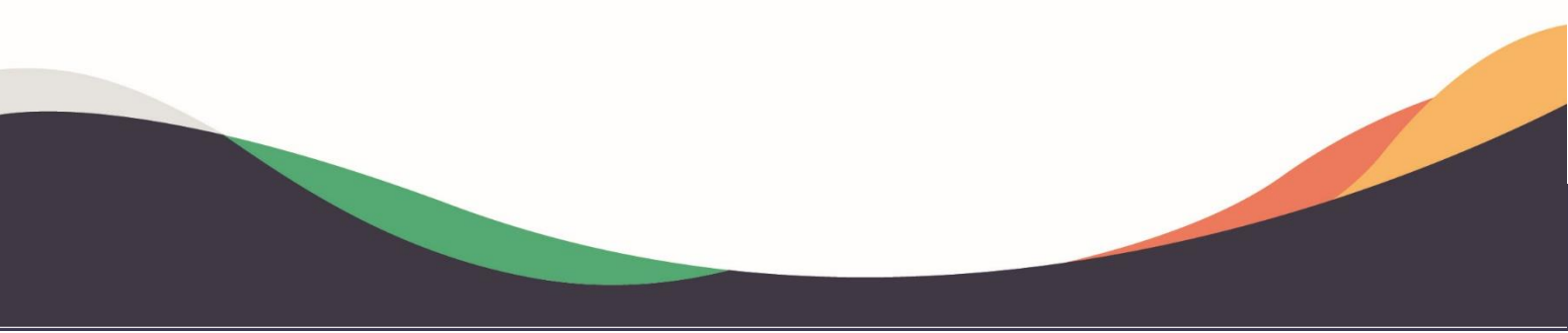




Ficha Técnica

Registros de Esfera



Registros de Esfera

PREDIAL >> ÁGUA FRIA >> REGISTRO DESMONTÁVEL



1. Apresentação do Produto

1.1 Função

Controlar a passagem de água, permitindo a abertura e o bloqueio da passagem de água na rede instalada.

1.2 Aplicações

Utilizado em instalações hidráulicas prediais aparentes na condução de água potável fria.

2. Características Técnicas

- Fabricado em PVC (Policloreto de vinila);
- Com sobreporca para controle do torque no volante;
- Haste do volante com dupla vedação;
- Pressão de Serviço: 16kgf/cm² (160 m.c.a.);
- Cor: Marrom;
- Temperatura nominal: 20°C;
- Temperatura máxima: 45°C;
- Diâmetros soldáveis: 20, 25, 32, 40, 50 e 60 mm;
- Diâmetros roscáveis: 1/2, 3/4, 1", 1¼", 1½" e 2";
- Padrão de rosca: BSP, seguindo ISO7-1.

Normas de Referência

NBR 5626 – Sistemas prediais de água fria e água quente – Projeto, execução, operação e manutenção.

Itens Complementares

- Adesivo plástico para PVC;
- Solução preparadora;
- Fita Veda Rosca;
- Tubos e conexões soldáveis e roscáveis.

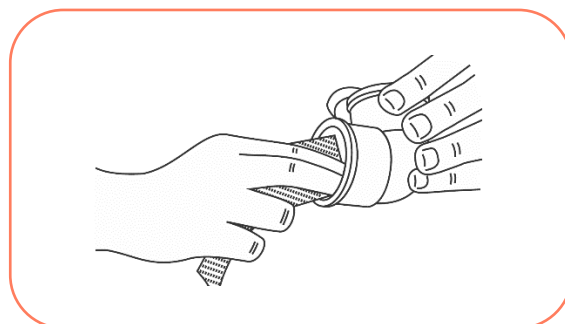
3. Benefícios

- Estanqueidade em altas e baixas pressões;
- Abertura e fechamento com 1/4 de volta;
- Resistente a corrosão;
- Fácil instalação.

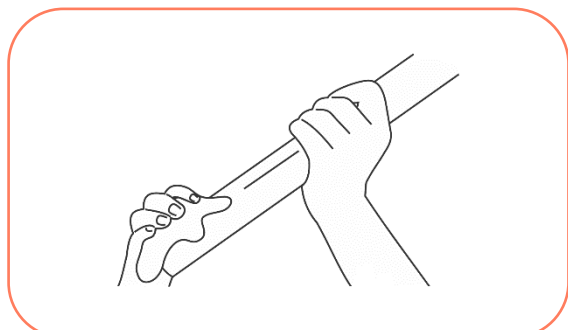
4. Informações Complementares

Montagem (Junta Soldável)

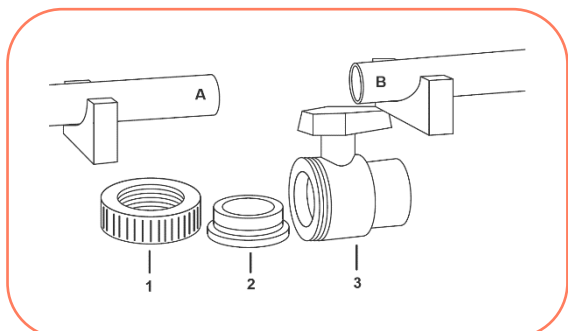
1º- Cortar o tubo no esquadro e chanfrar a ponta. Com uma lixa d'água, tirar o brilho das superfícies a serem soldadas (ponta do tubo e bolsa do registro), com o objetivo de melhorar a aderência (soldagem);



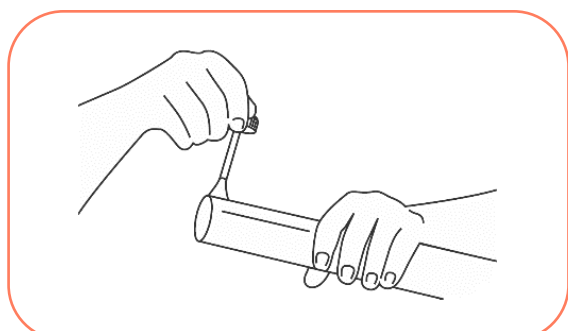
2º- Limpar as superfícies lixadas com Solução preparadora Amanco Wavin, eliminando as impurezas que podem impedir a ação do Adesivo Plástico PVC Amanco Wavin. Esta ação prepara o PVC para a soldagem.



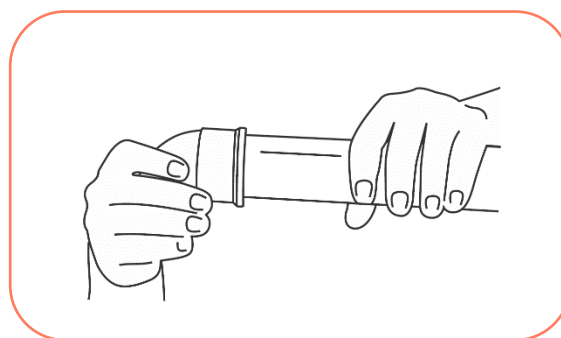
3º- Desmontar o registro antes de soldar e verificar a posição correta de instalação conforme seta de fluxo;



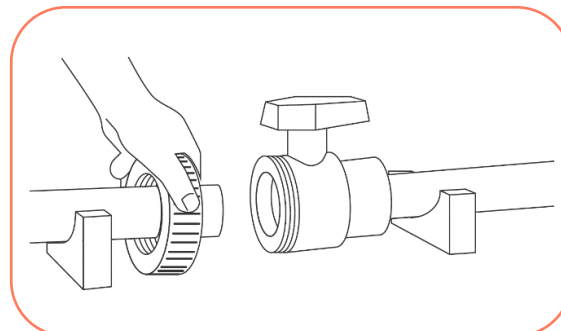
4º- Aplicar com pincel uma camada fina e uniforme de Adesivo Plástico PVC Amanco Wavin na parte interna da bolsa do corpo do registro (3), cobrindo um terço dela, e uma camada igual na parte externa do tubo B;



5º- Juntar as duas peças, forçando o encaixe até o fundo da bolsa, sem torcer;

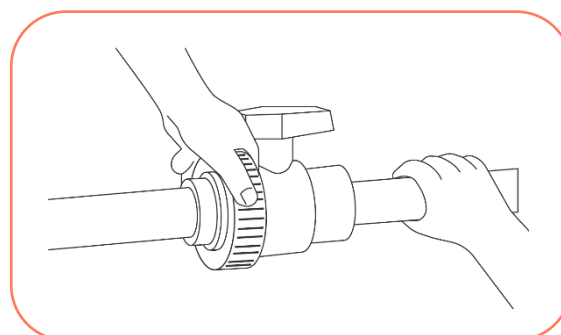


6º- No tubo A, inserir a sobreporca (1);



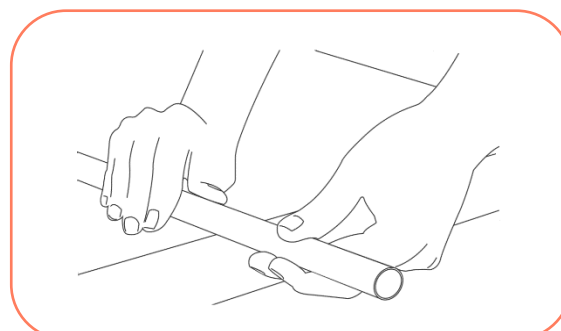
7º- Aplicar adesivo e soldar a bolsa soldável (2) na seção A;

8º- Levar a sobreporca (1) até o corpo do registro (3) e fazer a união rosqueando-a com as mãos.

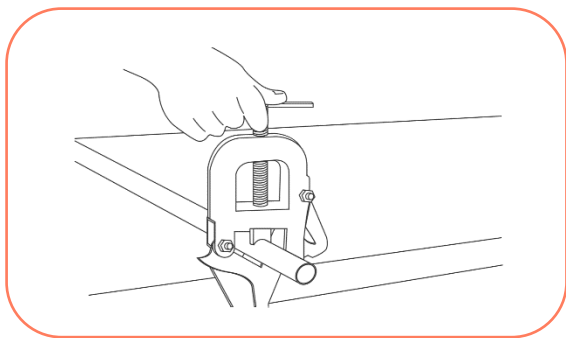


Montagem (Junta Roscável de Transição)

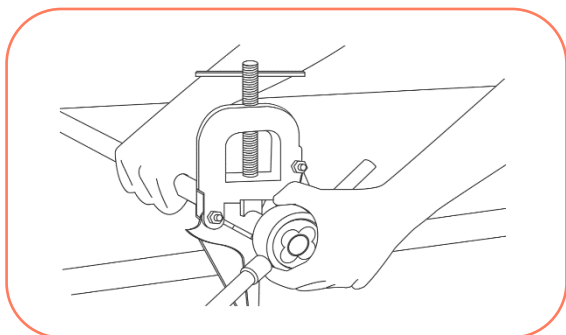
1º- Corte o tubo no esquadro e limpe completamente as rebarbas;



2º- Prenda o tubo na morsa para fazer a abertura da rosca, sem deformá-lo;

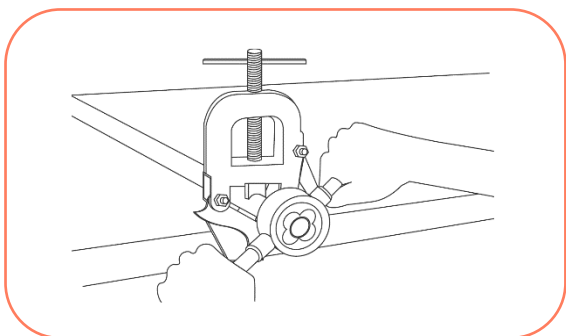


3º- Monte a tarraxa observando a colocação correta do cossinete, coloque-a no tubo fazendo uma pressão com uma das mãos e girando a ferramenta no sentido horário;

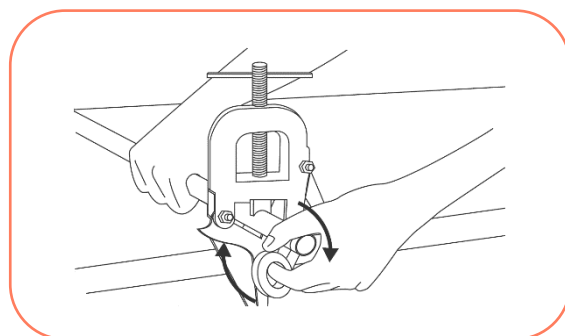


Obs.: A abertura de roscas nos tubos deve ser feita com tarraxas especiais para PVC rígido, garantindo assim que a espessura resultante no tubo permaneça dentro dos limites admissíveis.

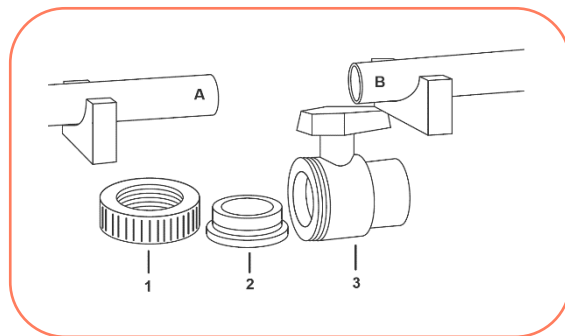
4º- O desenvolvimento da rosca deverá ser executado dando uma volta para a frente (sentido horário) e retornando um quarto de volta. A rosca desenvolvida no tubo deve ter o mesmo comprimento da bolsa onde for interligada;



5º- Aplique fita veda rosca na ponta do tubo, no sentido horário. Tome cuidado para que a ponta do tubo não fica obstruída por excesso de fita, prejudicando assim a circulação da água;

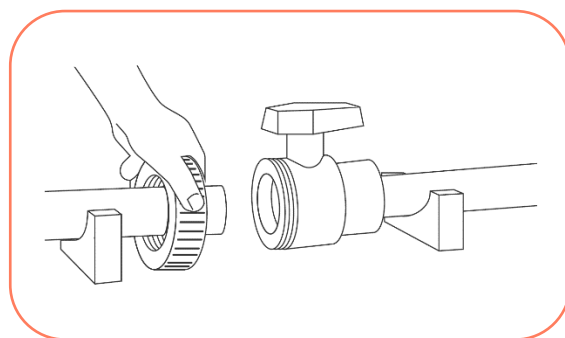


6º- Desmontar o registro antes da instalação e verificar a posição correta de instalação conforme seta de fluxo;



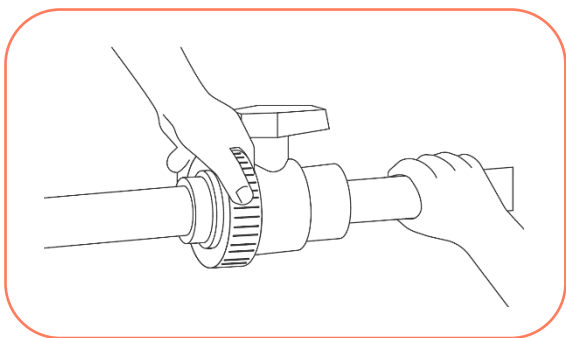
7º- Rosquear o corpo do registro (3) na seção B;

8º- No tubo A, inserir a sobreporca (1);



9º- Rosquear a bolsa (2) na seção A;

10º- Levar a sobreporca (1) até o corpo do registro (3) e fazer a união rosqueando-a com as mãos.



Transporte e Armazenagem

Manter o produto na embalagem original, em local seco, limpo e livre de ação direta do sol até o momento do uso. Durante o transporte, evitar

impactos e batidas que possam danificar o produto.

Manutenção

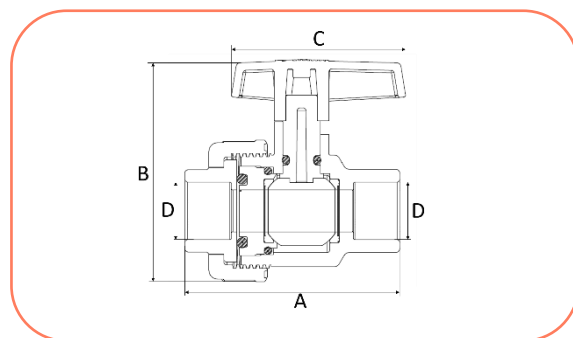
Para manutenção no registro é necessário fechar a rede de alimentação e drenar a água da tubulação, o registro não pode ser desmontado com pressão na rede.

A sobreporca deve ser regulada (rosqueada no corpo) para o melhor torque de abertura e fechamento do registro sem que comprometa a estanqueidade do mesmo. Esta regulagem deve ser feita sem pressão na rede.

5. Itens da Linha

Registro Desmontável Soldável

Código	Descrição do produto	UR	Peso unit (gramas)	EAN unitário	EAN embalagem
11792	REGISTRO ESFERA SOLD 20MM	10	107	7891960200011	7891960708593
11793	REGISTRO ESFERA SOLD 25MM	10	160,5	7891960200028	7891960708609
11794	REGISTRO ESFERA SOLD 32MM	5	235	7891960200035	7891960708616
11795	REGISTRO ESFERA SOLD 40MM	5	351,5	7891960200042	7891960708623
11796	REGISTRO ESFERA SOLD 50MM	2	545	7891960200059	7891960708630
11797	REGISTRO ESFERA SOLD 60MM	2	897,5	7891960200066	7891960708647

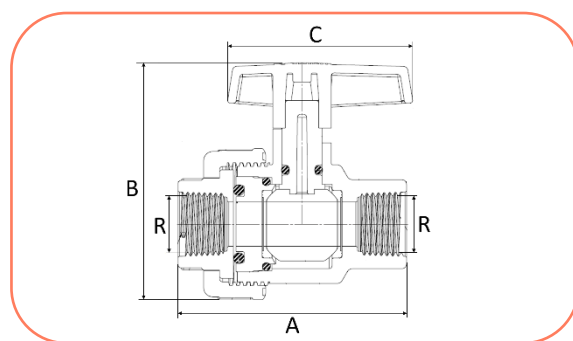


BITOLA	A	B	C	D
20	75	77	60,5	20
25	86,5	87,5	65	25
32	98	99	75,5	32
40	114	115	85	40
50	134	134	95	50
60	162	160	110	60

* medidas aproximadas em milímetros (mm).

Registro Desmontável Roscável

Código	Descrição do produto	UR	Peso unit (gramas)	EAN unitário	EAN embalagem
11791	REGISTRO ESF ROSC 3/4 CB	10	108	7891960190022	7891960708586
11789	REGISTRO ESF ROSC 1/2 CB	10	160,5	7891960190015	7891960708562
11786	REGISTRO ESF ROSC 1 CB	5	237	7891960190039	7891960708531
11788	REGISTRO ESF ROSC 1 1/4 CB	5	345	7891960190046	7891960708555
11787	REGISTRO ESF ROSC 1 1/2 CB	2	539	7891960190053	7891960708548
11790	REGISTRO ESF ROSC 2 CB	2	863	7891960190060	7891960708579



BITOLA	A	B	C	D
1/2	75	77	60,5	1/2 BSP
3/4	86,5	87,5	65	3/4 BSP
1"	98	99	75,5	1" BSP
1.1/4	114	115	85	1.1/4 BSP
1.1/2	117	134	95	1.1/2 BSP
2"	140	160	110	2" BSP

* medidas aproximadas em milímetros (mm).

wavin