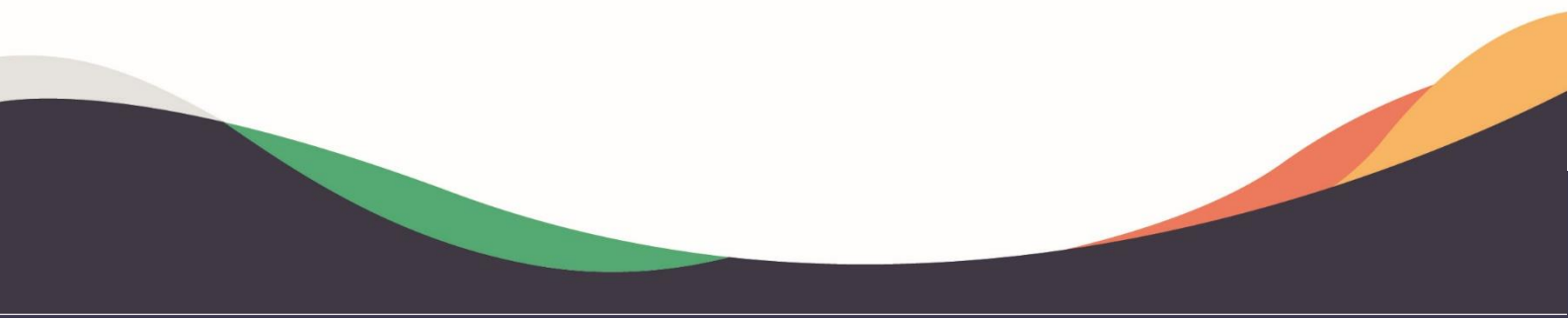




Ficha Técnica

Assento Sanitário Soft Close



Assento Sanitário Soft Close

PREDIAL >> ACESSÓRIOS >> ASSENTOS SANITÁRIOS



1. Apresentação do Produto

1.1 Função

Complemento da bacia sanitária, que tem a função de ser o meio de abertura e fechamento da bacia, além de assento para uso, garantindo maior higiene ao usuário.

O sistema Soft Close tem a função de fazer o fechamento suave, impedindo o impacto do assento na louça.

1.2 Aplicações

Utilizado em bacias sanitárias.

2. Características Técnicas

- Tampa e assento fabricado em Polipropileno;
- Superfície lisa em alto brilho;
- Assento e tampa injetados, rígidos;
- Cor: Branco;
- Sistema Soft Close, fechamento suave do assento e tampa;
- Fixadores ajustáveis;
- Compatibilidade de louças:
 - Modelo Oval: Louças ovais;

Normas de Referência

NBR 16729 – Assentos Sanitários.

Itens Complementares

- Anel de vedação para vaso sanitário;
- Espude;
- Tubos de descida.

3. Benefícios

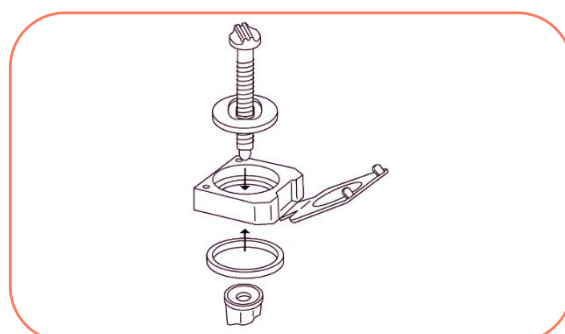
- Sistema de fechamento suave Soft Close;
- Fácil limpeza
- Produto Resistente
- Oval Universal

4. Informações Complementares

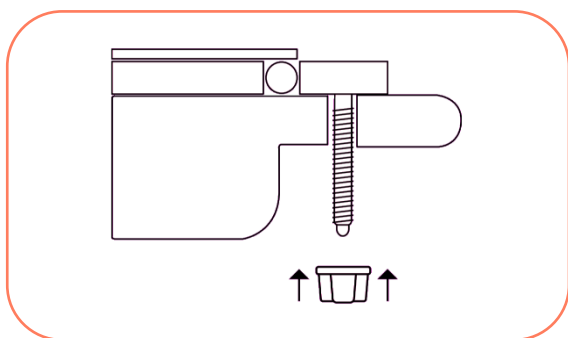
4.1 Montagem

Para o Modelo Oval

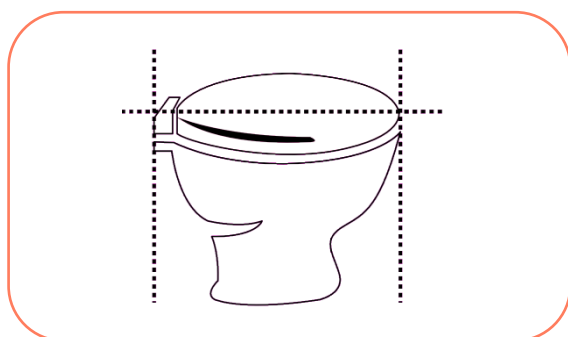
1º - Abra as tampas dos fixadores. Monte cada fixador com o parafuso e o disco de ajuste pelo lado de cima. Encaixe a guarnição antideslizante por baixo do fixador;



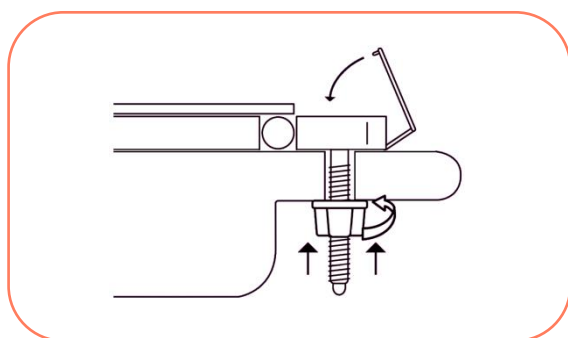
2° - Coloque o assento na bacia e rosqueie as porcas sem dar o aperto final.



3° - Mova os assentos para os lados até obter o correto posicionamento com a louça.



4° - Dê o aperto final e feche a tampa dos fixadores.



4.2 Transporte e Armazenagem

Armazenar o produto em sua embalagem original em local seco, arejado e livre de radiação solar direta.

Durante o transporte, não submeter o produto a impactos.

4.3 Manutenção

Use somente água e sabão neutro com um pano macio, pois alguns produtos de limpeza podem danificar o assento;

Após a higienização, enxague o assento com água limpa e seque-o com um pano macio;

O assento sanitário deverá permanecer levantado caso o sanitário não seja utilizado diariamente, desta maneira, evitará a ação de gases provenientes de produtos de limpeza/desinfetantes que poderão danificar o assento;

Nunca se sentar ou subir na tampa do assento
Nunca force o sistema de fechamento suave durante seu funcionamento.

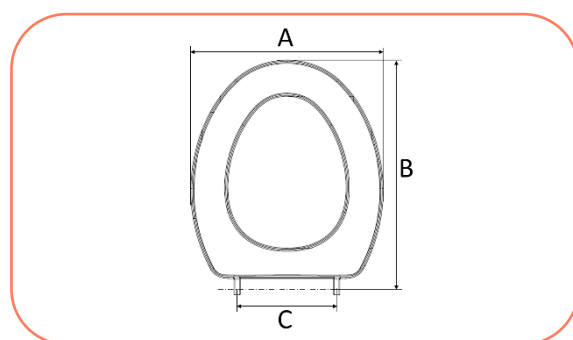
Para modelos de louça onde há dificuldade de aperto do parafuso devido ao maior diâmetro do furo na louça sanitária, solicite ao SAC a contra-porca (98953) de fixação, substituindo as buchas plásticas pela contra-porca.

5. Itens da Linha

Modelo Oval

Código	Descrição do produto	UR	Peso unit (gramas)	EAN unitário	EAN embalagem
95644	ASSENTO SANIT OVAL SC BR	6	822,0	7891960800129	7891960799959

*Louças ovais



MODELO	A	B	C
OVAL	375	435	140-165

* medidas aproximadas em milímetros (mm).

wavin