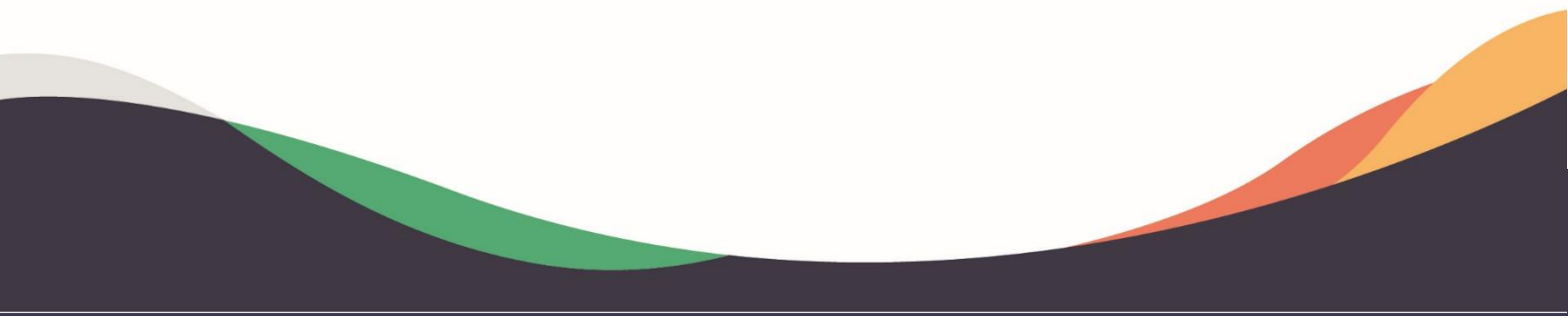




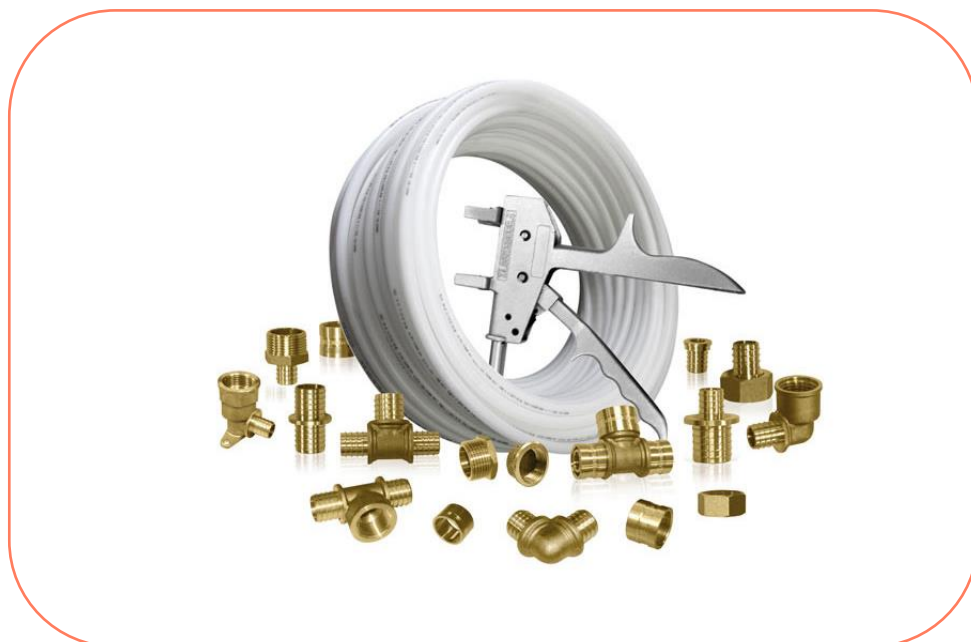
Ficha Técnica

PEX



PEX

PREDIAL >> ÁGUA QUENTE >> PEX



1. Apresentação do Produto

1.1 Função

Sistema flexível de tubulações para transporte de água potável pressurizada quente e fria entre pontos de uso. As conexões são metálicas com anel deslizante.

1.2 Aplicações

Utilizado em instalações hidráulicas residenciais/comerciais pressurizadas em água quente ou fria, o tubo por ser flexível reduz o tempo de instalação e melhora a eficiência do sistema, diminuindo as perdas de carga.

O tubo é fabricado em Polietileno Reticulado (PE-X) monocamada. Já as conexões e o anel deslizante, são fabricados em latão.

2. Características Técnicas

2.1 Tubos:

- Tubos fabricados em Polietileno Reticulado (PE-X) monocamada;
- Diâmetros: 16, 20, 25 e 32 mm
- Pressão de Serviço:

Tubo (DN)	Pressão Nominal (bar)	
	Água Fria (20°C)	Água quente (70°C)
16	14	8
20	11	6
25	11	6
32	11	6

- Temperatura de serviço: 70°C;
- Temperatura máxima de projeto: 80°C;
- Coeficiente de dilatação: $1,4 \times 10^{-4}$ K⁻¹
- Condutividade térmica: 0,38 W/mk
- Rugosidade interna: 0,007mm
- Bobinas de 50 m (para 25 e 32 mm) e 100 m (para 16 e 20 mm).

2.2 Conexões:

- Conexões e anel deslizante fabricados em latão;
- Anéis de vedação fabricados em NBR com dureza de 70 shore A;
- Rosca de transição padrão BSP;

- Juntas mecânicas, por meio de prensagem por anel deslizante.

2.3 Interface com Outros Sistemas Hidráulicos

Toda ligação é feita através de conexões roscáveis ligadas ao módulo distribuidor, localizado dentro dos *shafts* para passagem das prumadas

2.4 Importante:

Ao utilizar tubos PEX as instalações devem ser embutidas ou, quando aparentes, protegidas contra intempéries e raios ultravioleta. Até mesmo, a iluminação indireta ou artificial, podem degradar o material e/ou ocasionar problemas estéticos.

2.5 Normas de Referência

NBR 15939 – Sistemas de tubulações plásticas para instalações prediais de água quente e fria - Polietileno reticulado (PE-X);

NBR 5626 – Sistemas prediais de água fria e água quente — Projeto, execução, operação e manutenção.

2.6 Itens complementares

Fita veda rosca

3. Benefícios

- Tubos flexíveis, possibilidade de fazer curvas sem necessidade de joelhos;
- Rapidez e facilidade na instalação e manutenção;
- Material leve, de fácil transporte, estocagem e manuseio;
- Alta resistência química;
- Compatível com diversos métodos construtivos como drywall, alvenaria e estrutural;
- Baixa perda de calor;
- Vida útil de 50 anos em regime de serviço a 70°C.

4. Informações Complementares

4.1 Perda de Carga

4.1.1 Perda de Carga Distribuída - Tubos

A tabela do Anexo A traz a informação de perda de carga em metros de coluna de água por metro linear de tubulação (m.c.a./m) para uma dada vazão. O valor é encontrado identificando-se a vazão na primeira coluna e seguindo na linha à direita até a bitola desejada.

Os valores com fonte na cor vermelha identificam velocidade de fluxo acima de 3 m/s, condição não recomendada pela literatura técnica. Ou seja, deve-se procurar sempre trabalhar com velocidades abaixo de 3 m/s.

4.1.2 Perda de Carga Localizada – Conexões

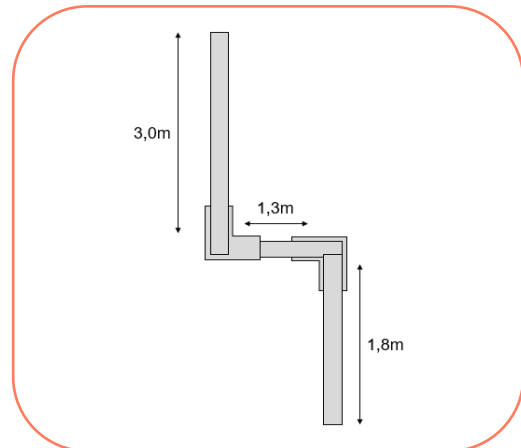
No Anexo B encontram-se as tabelas de perda de carga para as conexões em latão Amanco PEX (em mca) As tabelas servem para vazões até 6 l/s, porém aplicáveis na prática até vazão que resulte em velocidade 3 m/s, valor máximo da velocidade recomendado em literatura.

4.1.3 Exercício Cálculo Perda de Carga

Qual a perda de carga da tubulação abaixo?

Diâmetro: DN16

Vazão: 0,20 l/s (12 l/min)



Comprimento total da tubulação: 6,10m

Usando a tabela de perda de carga para tubos:

$h = 0,3047964 \text{ m.c.a./m}$

Para 6,1m, teremos 1,86 m.c.a.

Perda de carga localizada, 2 joelhos:

$h = 0,280 \times 2 = 0,56 \text{ m.c.a}$

Perda de carga total = 1,86 + 0,56 = 2,42 m.c.a

4.2 Dilatação Térmica

Como a grande maioria dos materiais utilizados em instalações prediais de água quente e fria, os tubos Amanco PEX também estão sujeitos aos efeitos da dilatação térmica, expandindo-se quando aquecidos e contraindo-se quando resfriados.

Nos Tubos Amanco PEX, há uma dilatação linear, e a variável adotada neste caso é o coeficiente de dilatação linear.

Ao projetar e executar uma instalação é indispensável conhecer o valor do coeficiente de dilatação linear. Assim os valores de dilatação podem ser calculados e as soluções possam ser adotadas de forma correta.

- Coeficiente de dilatação térmica linear do PEX: $1,4 \times 10^{-4} / ^\circ\text{C}$.

4.2.1 Cálculo da Dilatação e Contração Linear

A variação do comprimento do tubo, em função da alteração de temperatura, pode ser determinada através da seguinte equação:

$$\Delta L = \Delta T \cdot L \cdot \alpha$$

- Onde:
- ΔL = Variação do comprimento da tubulação (mm)
- ΔT = Diferença entre a temperatura no momento da instalação (temperatura ambiente) e a temperatura em fase de exercício (temperatura de serviço) ($^\circ\text{C}$)
- L = Comprimento da tubulação (m)
- α = Coeficiente de dilatação linear do material (PEX = $1,4 \times 10^{-4} \text{ } ^\circ\text{C}^{-1}$)

4.3 Isolamento Térmico

Os tubos Amanco PEX dispensam qualquer tipo de isolamento em trechos de até 6 metros. O uso de isolantes térmicos é recomendado para instalações com tubulações de grande comprimento, que requerem maior eficiência térmica, cabendo ao projetista fazer o devido dimensionamento.

Nota: A norma ABNT NBR 5626 exige que toda tubulação de água quente deve apresentar isolação térmica.

No caso de produtos de PEX, essas trocas de calor atingem valores mínimos, causados pela baixa condutividade térmica dos tubos deste material.

O isolamento térmico também deve ser considerado quando o fluido transportado estiver em temperaturas baixas e o ambiente for quente e úmido (efeito de condensação).

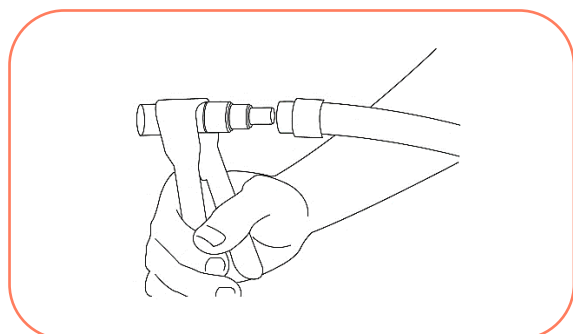
O coeficiente de transmissão de calor dos tubos PEX é de $0,38 \text{ W/m.K}$ (Watt por metro por Kelvin).

5. Instalação

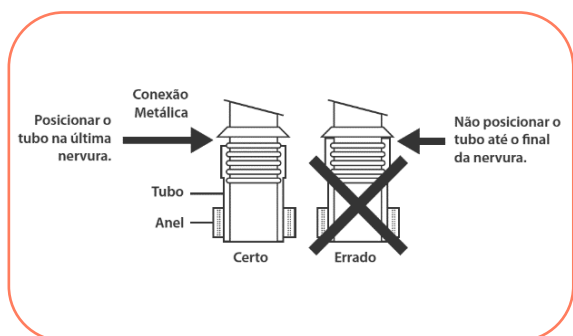
5.1 Montagem do Tubo:

1) Corte o segmento de tubo a ser instalado com a tesoura Amanco PE-X;

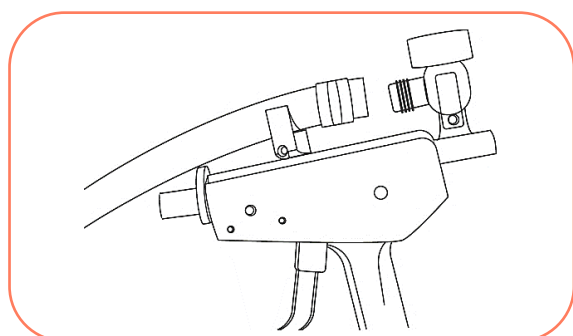
2) Insira o anel na ponta do tubo. Faça a bolsa gradualmente na ponta do tubo com alicate alargador, evitando a deformação pontual do tubo;



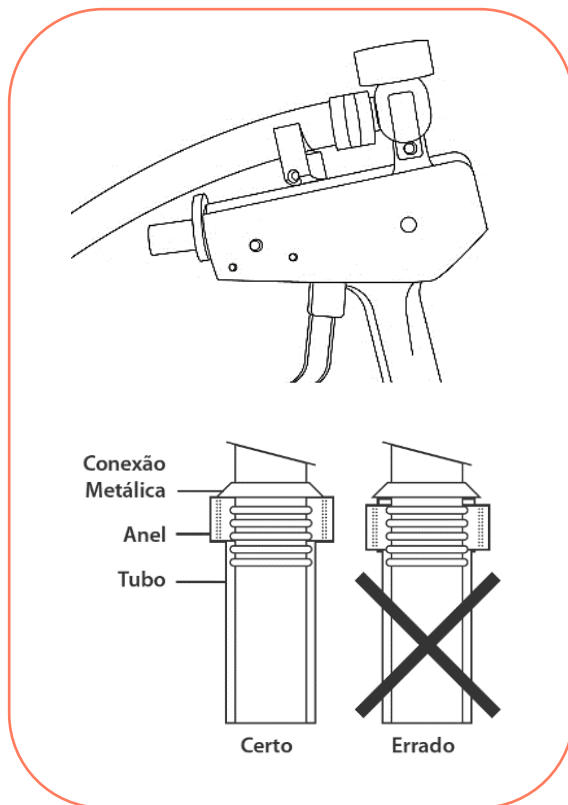
3) Introduza a conexão na ponta do tubo. Deixe um espaço de aproximadamente 2mm entre o final do tubo e a conexão;



4) Deslize o anel sobre a bolsa com o auxílio da ferramenta de montagem;



5) Pressione até que o anel encoste na conexão;



5.1.1 Recomendações

Circular água no sistema para remover possíveis rebarbas e outras sujeiras internas. Libere a água lentamente para que o ar seja eliminado e o sistema fique completamente preenchido antes dos testes de pressão. Conforme a Norma Brasileira ABNT NBR 5626, o ensaio de estanqueidade de tubulações deve ser realizado de modo a submeter cada seção da tubulação a uma pressão mínima de 600 kPa (60 mca) ou 1,5 vez a máxima pressão de trabalho, o que for menor. O sistema é considerado estanque caso não sejam detectados vazamentos ou queda de pressão manométrica por um período mínimo de 1h após a estabilização da pressão. O manômetro utilizado deve ter precisão e escala compatíveis com o valor da pressão de ensaio.

5.1.2 Raio de Curvatura

Devido à maleabilidade do tubo Amanco PEX, não é necessário utilizar curvador, desde que os raios mínimos sejam respeitados para que não haja colapso do tubo. A recomendação de raio mínimo de curvatura, é de 10 vezes o diâmetro externo do tubo (DE). Por exemplo, o raio mínimo do tubo de 16 é de 160mm.

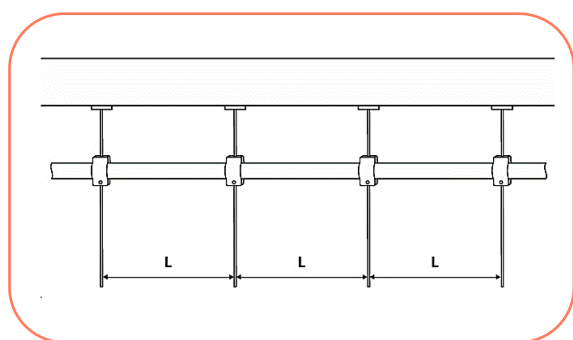
5.1.3 Transição

Para transição com outros sistemas, utilizar as conexões de transição roscáveis.

5.2 Instalações Aéreas

Para instalações aéreas, com fixação no teto, utilizar abraçadeiras com distância entre pontos conforme tabela abaixo.

Tubo (DN)	Espaçamento "L" entre suportes horizontais (cm)		Espaçamento "L" entre suportes verticais (cm)	
	20°C	80°C	20°C	80°C
16	57,8	45,1	75,1	58,6
20	64,4	50,3	83,7	65,4
25	74,2	57,9	96,5	75,3
32	87,1	68,0	113,2	88,4



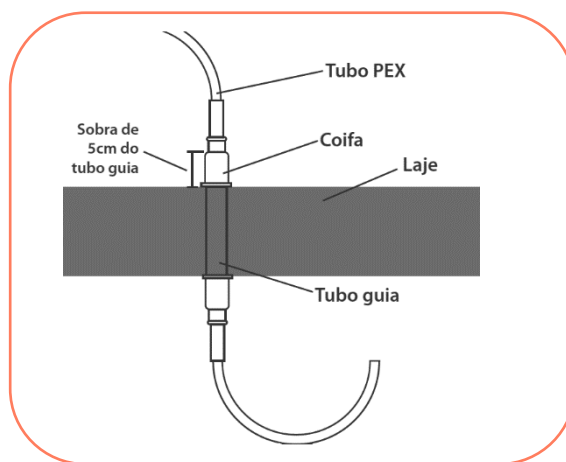
5.3 Alvenaria

Para instalações em alvenaria, deve-se utilizar tubos guias, para evitar o contato direto do tubo PEX ao concreto. O tubo guia além de facilitar a instalação e manutenção, possibilita as

dilatações do tubo sem afetar a integridade do produto.

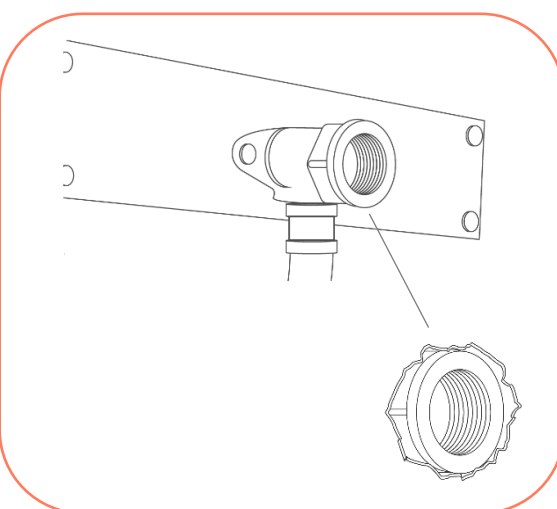
5.4 Transposição de Elementos Estruturais

Ao atravessar elementos estruturais como paredes, colunas, vigas e lajes, garantir a livre passagem dos tubos PE-X, para isso, nos elementos estruturais utilize tubos de PVC na passagem, deixando pontas de 5cm sobrando, faça a passagem do tubo PE-X utilizando as coifas para melhor acabamento e evitando a passagem de insetos e sujeira entre os pontos.



5.5 Drywall

Para instalações em paredes ocas (drywall), utilizar uma placa para fixar a conexão no montante do drywall. Para essas instalações utilizar conexões com fixadores para melhor instalação dos pontos finais de uso.

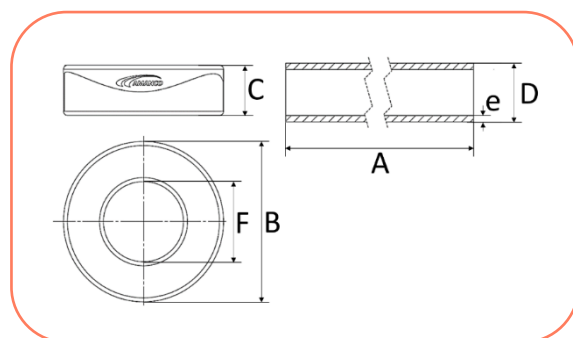


Para maiores informações sobre o procedimento de instalação acesse o manual técnico na área de downloads no site www.amanco.com.br

6. Itens da Linha

Tubo PEX

Código	Descrição do produto	UR	Peso unit (g)	EAN unitário	EAN embalagem
97561	TUBO PEX S4 CLASSE2 DN16X1,8X100M	1	7.820	-	7891960882965
97562	TUBO PEX S5 CLASSE2 DN20X1,9X100M	1	10.769	-	7891960882972
97563	TUBO PEX S5 CLASSE2 DN25X2,3X50M	1	7.939	-	7891960882958
97564	TUBO PEX S5 CLASSE2 DN32X2,9X50M	1	12.885	-	7891960882941

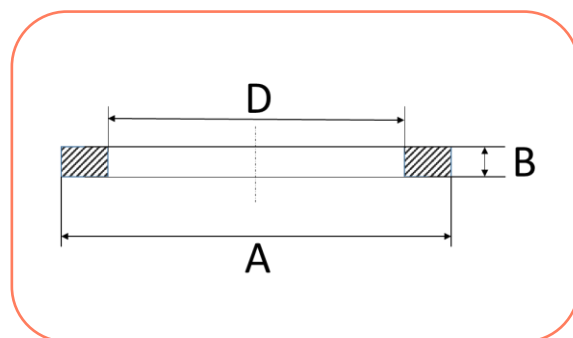


Bitola (DN)	D	e	A	C	B	F
16	16	1,8	100m	240	590	400
20	20	1,9	100m	200	680	420
25	25	2,3	50m	230	600	400
32	32	2,9	50m	220	700	420

* medidas aproximadas em milímetros (mm).

Anel de Vedação

Código	Descrição do produto	UR	Peso unit (g)	EAN unitário	EAN embalagem
97754	ANEL VED PEX DN16x1/2" DUR70	10	0,6	7891960878937	7891960879002
97755	ANEL VED PEX DN16x3/4" DUR70	10	0,4	7891960879019	7891960878944
97756	ANEL VED PEX DN20x1/2" DUR70	10	1,1	7891960879026	7891960878951
97757	ANEL VED PEX DN20x3/4" DUR70	10	0,9	7891960879033	7891960878968
97758	ANEL VED PEX DN25x3/4" DUR70	10	0,7	7891960879040	7891960878975
97759	ANEL VED PEX DN25x1" DUR70	10	1,4	7891960879057	7891960878982
97760	ANEL VED PEX DN32x1" DUR70	10	1,0	7891960879064	7891960878999



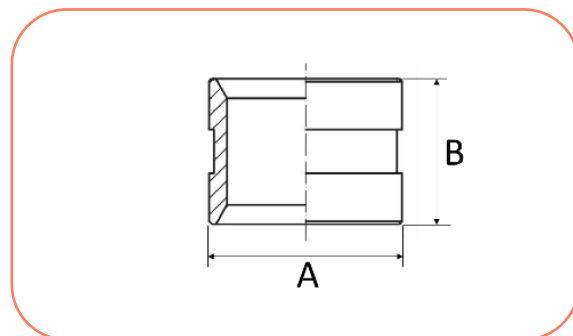
Bitola (DN)	A	B	D
16 x 1/2"	18,8	2,5	9,8
16 x 3/4"	24,2	2,5	9,8
20 x 1/2"	18,6	2,5	13,2
20 x 3/4"	24,2	2,5	13,2
25 x 3/4"	24,2	2,5	16,8
25 x 1"	30,4	2,5	16,8
32 x 1"	30,4	2,5	22,8

* medidas aproximadas em milímetros (mm).

** vedações fabricadas em NBR com dureza 70 shore A.

Anel Deslizante

Código	Descrição do produto	UR	Peso unit (g)	EAN unitário	EAN embalagem
97518	ANEL PEX DN16	50	11,1	7891960883481	7891960883177
97519	ANEL PEX DN20	50	14,5	7891960883498	7891960883184
97520	ANEL PEX DN25	50	29,2	7891960883504	7891960883191
97521	ANEL PEX DN32	10	38,6	7891960883207	7891960883511

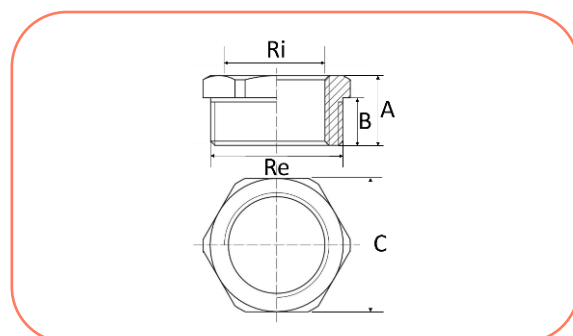


Bitola (DN)	A	B
16	20	15
20	24	15
25	30	19
32	37	21

* medidas aproximadas em milímetros (mm).

Bucha de Redução

Código	Descrição do produto	UR	Peso unit (g)	EAN unitário	EAN embalagem
99413	BUCHA RED MF PEX 1.1/4" X1"	10	94,5	7891960827706	7891960827713



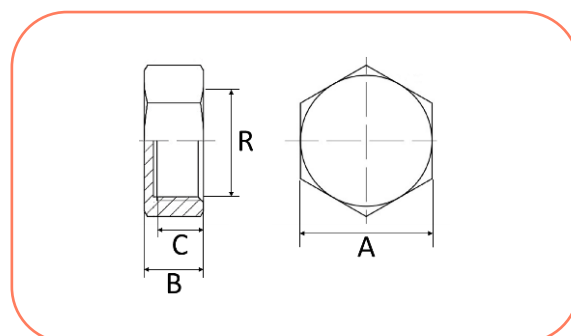
Bitola	Ri	A	Re	B	C
--------	----	---	----	---	---

1.1/4" x 1"	1" BSP	23	1.1/4" BSP	15	42
-------------	--------	----	------------	----	----

* medidas aproximadas em milímetros (mm).

Cap Roscável Fêmea

Código	Descrição do produto	UR	Peso unit (g)	EAN unitário	EAN embalagem
97559	CAP TRANS F PEX ½"	10	25,0	7891960883061	7891960882996
97524	CAP TRANS F PEX ¾"	10	46,6	7891960883238	7891960883542
98696	CAP TRANS F PEX 1"	10	66,4	7891960852982	7891960852975
98697	CAP TRANS F PEX 1 ¼"	10	115,0	7891960852968	7891960852951

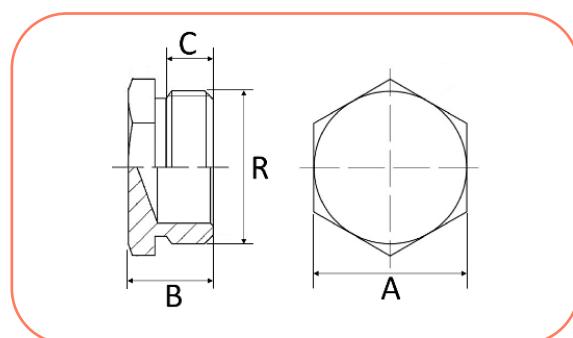


Bitola (DN)	A	B	R	C
½"	23	16,5	½" BSP	12,3
¾"	30	17	¾" BSP	12,3
1"	35,5	19,5	1" BSP	13,5
1.1/4"	45,5	20	1.1/4" BSP	14,5

* medidas aproximadas em milímetros (mm).

Cap Roscável Macho

Código	Descrição do produto	UR	Peso unit (g)	EAN unitário	EAN embalagem
97558	CAP TRANS M PEX 1/2"	10	28,9	7891960883078	7891960883009
97522	CAP TRANS M PEX 3/4"	10	45,1	7891960883214	7891960883528
97523	CAP TRANS M PEX 1"	10	72,5	7891960883221	7891960883535
98695	CAP TRANS M PEX 1 1/4"	10	100,9	7891960853002	7891960852999

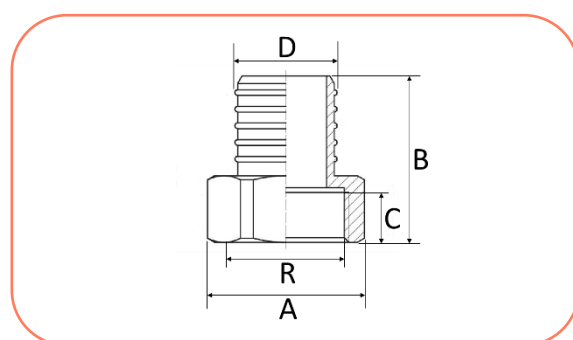


Bitola (DN)	A	B	R	C
1/2"	22	18	1/2" BSP	13,9
3/4"	26,5	19	3/4" BSP	14,2
1"	33,5	21	1" BSP	12,3
1.1/4"	42	23	1.1/4" BSP	16,4

* medidas aproximadas em milímetros (mm).

Conector Fixo Fêmea

Código	Descrição do produto	UR	Peso unit (g)	EAN unitário	EAN embalagem
97500	CONNECT TRANS FIXO F PEX DN16X1/2"	10	67,4	7891960884181	7891960884341
97501	CONNECT TRANS FIXO F PEX DN20X1/2"	10	68,6	7891960884198	7891960884358
97502	CONNECT TRANS FIXO F PEX DN20X3/4"	10	67,9	7891960884204	7891960884365
97503	CONNECT TRANS FIXO F PEX DN25X3/4"	10	82,1	7891960884211	7891960884372
97504	CONNECT TRANS FIXO F PEX DN32X1"	10	136,1	7891960884396	7891960884389

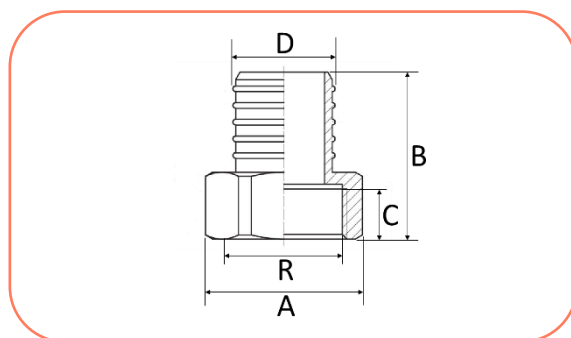
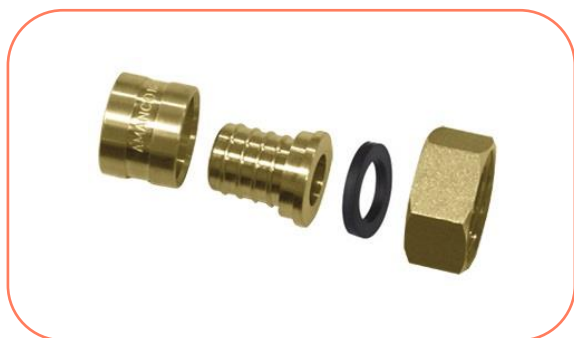


Bitola (DN)	A	B	D	R	C
16 X 1/2"	27	32	DN16	1/2" BSP	10,5
20 X 1/2"	27	32	DN20	1/2" BSP	14
20 X 3/4"	30	32	DN20	3/4" BSP	14
25 X 3/4"	30	34	DN25	3/4" BSP	10,1
32 X 1"	37	40,5	DN32	1" BSP	14

* medidas aproximadas em milímetros (mm).

Conector Móvel Fêmea

Código	Descrição do produto	UR	Peso unit (g)	EAN unitário	EAN embalagem
18259	CONEXAO F MOVEL MET PEX DN16X1/2"	10	44,5	7891960878449	7891960878340
18260	CONEXAO F MOVEL MET PEX DN16X3/4"	10	74,6	7891960878456	7891960878357
18261	CONECTOR FEMEA MET PEX DN20X1/2"	10	47,1	7891960878463	7891960878364
18262	CONEXAO F MOVEL MET PEX DN20X3/4"	10	76,0	7891960878470	7891960878371
18264	CONECTOR FEMEA MET PEX DN25X3/4"	10	120,4	7891960878494	7891960878395
18263	CONECTOR FEMEA MET PEX DN25X1"	10	96,3	7891960878487	7891960878388
18265	CONEXAO F MOVEL MET PEX DN32X1"	10	137,6	7891960878500	7891960878401

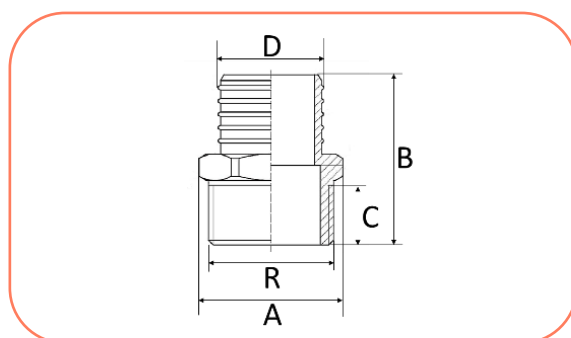


Bitola (DN)	A	B	D	R	C
16 X 1/2"	23	30,5	DN16	1/2" BSP	10,7
16 X 3/4"	30	33,5	DN16	3/4" BSP	13,7
20 X 1/2"	23	32,5	DN20	1/2" BSP	12,8
20 X 3/4"	30	33,5	DN20	3/4" BSP	13
25 X 3/4"	30	40	DN25	3/4" BSP	13,8
25 X 1"	36	42	DN25	1" BSP	15,8
32 X 1"	36	45	DN32	1" BSP	15,8

* medidas aproximadas em milímetros (mm).

Conector Roscável Macho

Código	Descrição do produto	UR	Peso unit (g)	EAN unitário	EAN embalagem
97493	CONECTOR MACHO MET DN16x1/2" PEX	10	50,6	7891960884112	7891960884273
97494	CONECTOR MACHO MET DN16x3/4" PEX	10	62,6	7891960884129	7891960884280
97495	CONECTOR MACHO MET DN20x1/2" PEX	10	54,3	7891960884136	7891960884297
97496	CONECTOR MACHO MET DN20x3/4" PEX	10	62,8	7891960884143	7891960884303
97557	CONECTOR MACHO MET DN25x1/2" PEX	10	81,5	7891960883016	7891960883085
97498	CONECTOR MACHO MET DN25x3/4" PEX	10	84	7891960884167	7891960884327
97497	CONECTOR MACHO MET DN25x1" PEX	10	122,6	7891960884150	7891960884310
97499	CONECTOR MACHO MET DN32x1" PEX	10	163,3	7891960884174	7891960884334
99414	CONEXAO M FIXA MET PEX DN32X1.1/4"	10	181,5	7891960827720	7891960827737

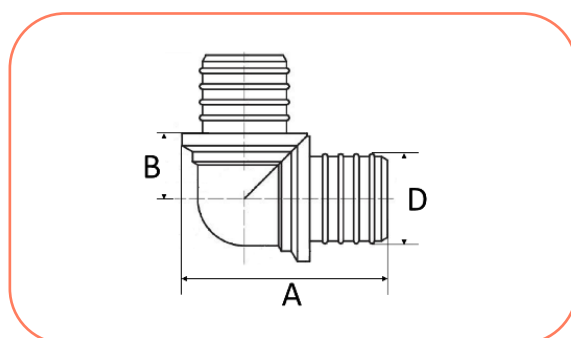


Bitola (DN)	A	B	D	R	C
16 X 1/2"	23	35	DN16	1/2" BSP	11,5
16 X 3/4"	27	36,5	DN16	3/4" BSP	13,7
20 X 1/2"	23	35	DN20	1/2" BSP	12
20 X 3/4"	27	34	DN20	3/4" BSP	13
25 X 1/2"	27	40	DN25	1/2" BSP	12
25 X 3/4"	27	40	DN25	3/4" BSP	12
25 X 1"	33,5	45	DN25	1" BSP	16
32 X 1"	34	48,5	DN32	1" BSP	14,5
32 X 1.1/4"	43	49,5	DN32	1.1/4" BSP	19,4

* medidas aproximadas em milímetros (mm).

Joelho

Código	Descrição do produto	UR	Peso unit (g)	EAN unitário	EAN embalagem
97456	JOELHO MET PEX DN16	10	77,7	7891960883368	7891960883672
97457	JOELHO MET PEX DN20	10	81,5	7891960883375	7891960883689
97458	JOELHO MET PEX DN25	10	159,1	7891960883382	7891960883696
97459	JOELHO MET PEX DN32	10	250,1	7891960883399	7891960883702

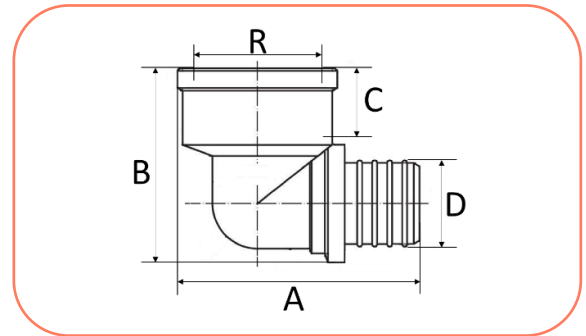


Bitola (DN)	A	B	D
16	38,5	12	DN16
20	39,5	12	DN20
25	52	17	DN25
32	61	18,5	DN32

* medidas aproximadas em milímetros (mm).

Joelho Roscável Fêmea Fixa

Código	Descrição do produto	UR	Peso unit (g)	EAN unitário	EAN embalagem
97473	JOELHO F TERMINAL MET PEX DN16X1/2"	10	87,4	7891960883764	7891960883917
97474	JOELHO F TERMINAL MET PEX DN20X1/2"	10	88,3	7891960883771	7891960883924
97475	JOELHO F TERMINAL MET PEX DN20X3/4"	10	96,3	7891960883788	7891960883931
97476	JOELHO F TERMINAL MET PEX DN25X3/4"	10	122,3	7891960883795	7891960883948

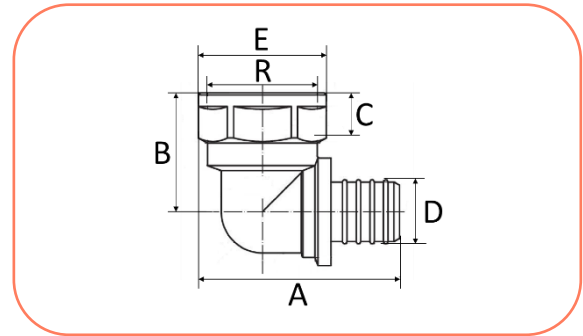


Bitola (DN)	A	B	D	R	C
16 X 1/2"	44	38	DN16	1/2" BSP	13
20 X 1/2"	43,5	39	DN20	1/2" BSP	13,8
20 X 3/4"	46,5	39,5	DN20	3/4" BSP	15
25 X 3/4"	54	40	DN25	3/4" BSP	15

* medidas aproximadas em milímetros (mm).

Joelho Roscável Fêmea Móvel

Código	Descrição do produto	UR	Peso unit (g)	EAN unitário	EAN embalagem
18266	JOELHO F ROSCA MOVEL MET PEX DN16X1/2"	10	118,2	7891960878517	7891960878418
18267	JOELHO F ROSCA MOVEL MET PEX DN20X3/4"	10	139,8	7891960878524	7891960878425

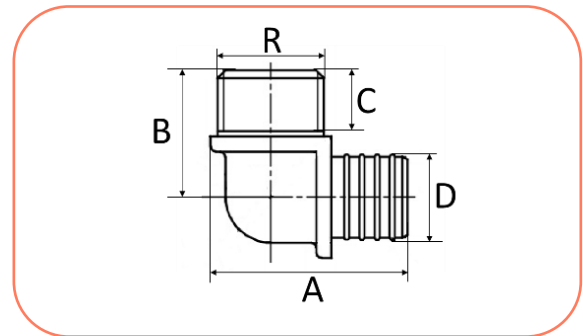
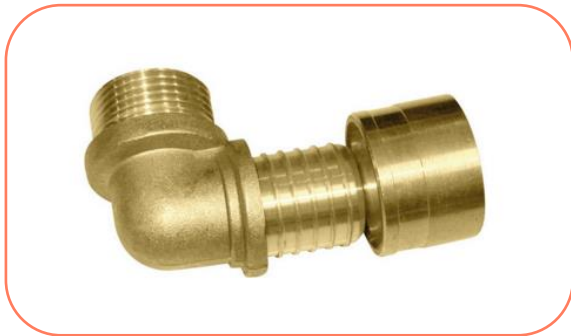


Bitola (DN)	A	B	E	D	R	C
16 X 1/2"	41,5	42	26	DN16	1/2" BSP	13
20 X 3/4"	44	42	32	DN20	3/4" BSP	14,5

* medidas aproximadas em milímetros (mm).

Joelho Roscável Macho Fixo

Código	Descrição do produto	UR	Peso unit (g)	EAN unitário	EAN embalagem
97477	JOELHO M TERMINAL MET PEX DN16X1/2"	10	64,9	7891960883801	7891960883955
97478	JOELHO M TERMINAL MET PEX DN20X1/2"	10	72,2	7891960883818	7891960883962
97782	JOELHO M TERMINAL MET PEX DN20X3/4"	10	104,6	7891960878678	7891960878555
97556	JOELHO M TERMINAL MET PEX DN25X3/4"	10	133,4	7891960882927	7891960882903

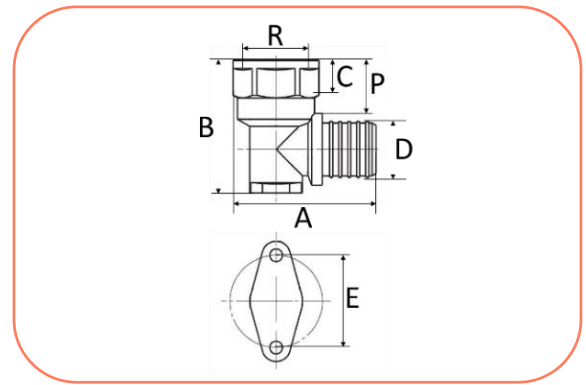


Bitola (DN)	A	B	D	R	C
16 X 1/2"	40	25	DN16	1/2" BSP	11,2
20 X 1/2"	39,5	26	DN20	1/2" BSP	13,8
20 X 3/4"	44	31	DN20	3/4" BSP	15
25 X 3/4"	50,5	31	DN25	3/4" BSP	14,5

* medidas aproximadas em milímetros (mm).

Joelho Roscável Base Fixa (2 pernas)

Código	Descrição do produto	UR	Peso unit (g)	EAN unitário	EAN embalagem
97460	JOELHO F BASE FIXA MET PEX DN16X1/2"	10	99,7	7891960883405	7891960883719
97461	JOELHO F BASE FIXA MET PEX DN20X1/2"	10	96,5	7891960883412	7891960883726
98711	JOELHO F BASE FIXA MET PEX DN25X1/2"	10	169,8	7891960852821	7891960852814
97462	JOELHO F BASE FIXA MET PEX DN25X3/4"	10	175,8	7891960883429	7891960883733

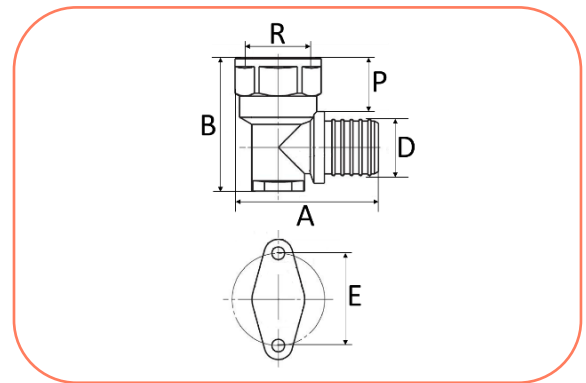


Bitola (DN)	A	B	P	D	E	R	C
16 X 1/2"	42	38	12	DN16	35	1/2" BSP	12,1
20 X 1/2"	42	38	12	DN20	35	1/2" BSP	12,1
25 X 1/2"	58	43	12,5	DN25	36	1/2" BSP	14,3
25 X 3/4"	60,5	43	12	DN25	36	3/4" BSP	13

* medidas aproximadas em milímetros (mm).

Joelho Roscável Base Fixa Longo (2 pernas)

Código	Descrição do produto	UR	Peso unit (g)	EAN unitário	EAN embalagem
97491	JOELHO F BASE FIXA LONGO MET PEX DN16X1/2"	10	99,7	7891960884099	7891960884259
97492	JOELHO F BASE FIXA LONGO MET PEX DN20X1/2"	10	96,5	7891960884105	7891960884266
99416	JOELHO F BASE FIXA LONGO MET PEX DN25X3/4"	10	169,8	7891960827768	7891960827775

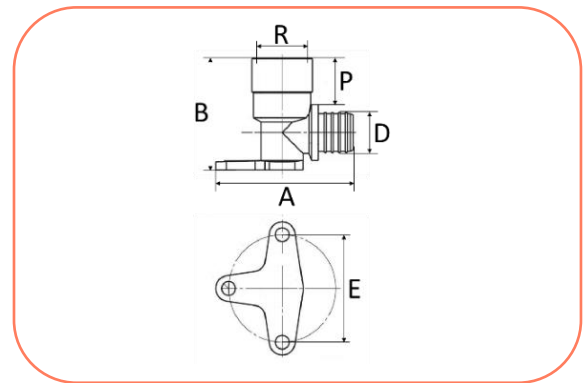


Bitola (DN)	A	B	P	D	E	R
16 X 1/2"	42	49	23	DN16	38	1/2" BSP
20 X 1/2"	45	43	18	DN20	36	1/2" BSP
25 X 3/4"	56	52	21	DN25	36	3/4" BSP
16 X 1/2"	42	49	23	DN16	38	1/2" BSP

* medidas aproximadas em milímetros (mm).

Joelho Roscável Base Fixa Longo (3 pernas)

Código	Descrição do produto	UR	Peso unit (g)	EAN unitário	EAN embalagem
99767	JOELHO F BASE FIXA LONGO 3P PEX DN16X1/2"	10	127,5	7891960819510	7891960819213
99768	JOELHO F BASE FIXA LONGO 3P PEX DN20X1/2"	10	130,8	7891960819503	7891960819220
99769	JOELHO F BASE FIXA LONGO 3P PEX DN20X3/4"	10	124,9	7891960819497	7891960819237

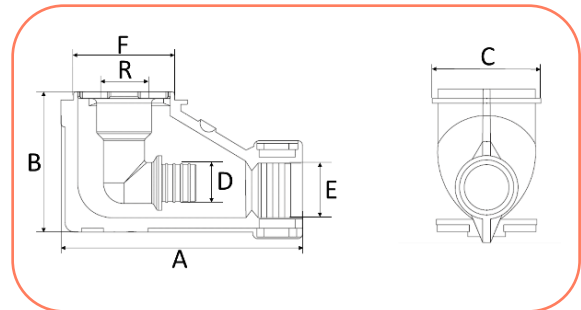


Bitola (DN)	A	B	P	D	E	R
16 X 1/2"	59	48	20	DN16	46	1/2" BSP
20 X 1/2"	59	48	20	DN20	46	1/2" BSP
20 X 3/4"	55	47	20	DN20	37	3/4" BSP

* medidas aproximadas em milímetros (mm).

Joelho Roscável Fêmea Base Removível – 90°

Código	Descrição do produto	UR	Peso unit (g)	EAN unitário	EAN embalagem
98604	JOELHO F REMOVÍVEL MET PEX DN20X1/2"	10	141,2	7891960855358	7891960855341

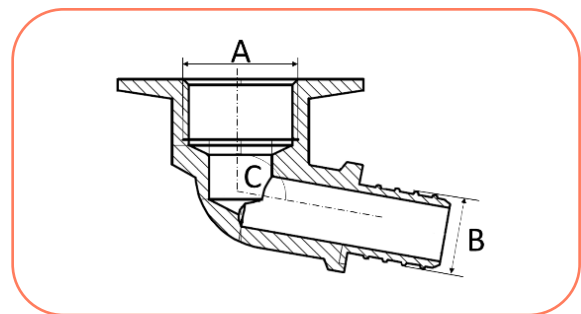


Bitola (DN)	A	B	P	D	E	F	R
20 X 1/2"	108	61	47,5	DN20	26	44	1/2" BSP

* medidas aproximadas em milímetros (mm).

Joelho Roscável Fêmea Base Removível – 100°

Código	Descrição do produto	UR	Peso unit (g)	EAN unitário	EAN embalagem
95654	JOELHO F REMOV ANG 100 MET PEX DN16X1/2"	2	97,0	7891960799218	7891960800082

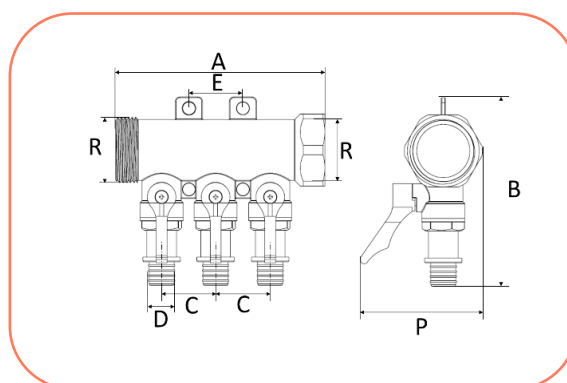
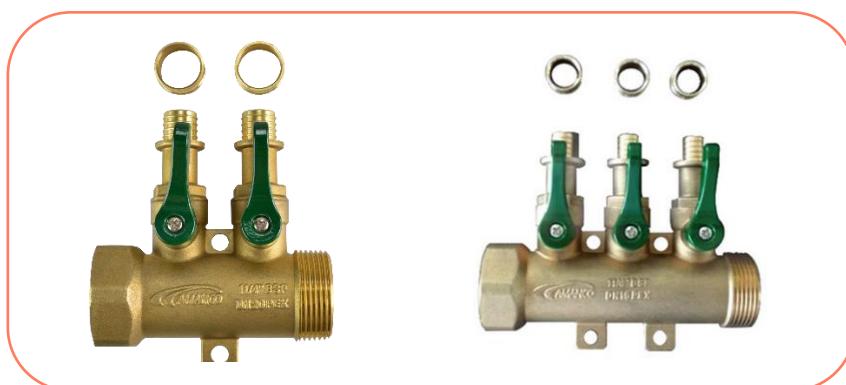


Bitola (DN)	A	B	C
16 X 1/2"	1/2" BSP	DN16	100°

* medidas aproximadas em milímetros (mm).

Módulo de Distribuição com Válvula

Código	Descrição do produto	UR	Peso unit (g)	EAN unitário	EAN embalagem
98753	MOD DIST MET PEX VALV FIX DN16 X 1.1/4" 2 SAÍDAS	1	592,7	7891960852746	-
98754	MOD DIST MET PEX VALV FIX DN16 X 1.1/4" 3 SAÍDAS	1	829,6	7891960852722	-
98755	MOD DIST MET PEX VALV FIX DN20 X 1.1/4" 2 SAÍDAS	1	607,7	7891960852708	-
98756	MOD DIST MET PEX VALV FIX DN20 X 1.1/4" 3 SAÍDAS	1	849,6	7891960852685	-

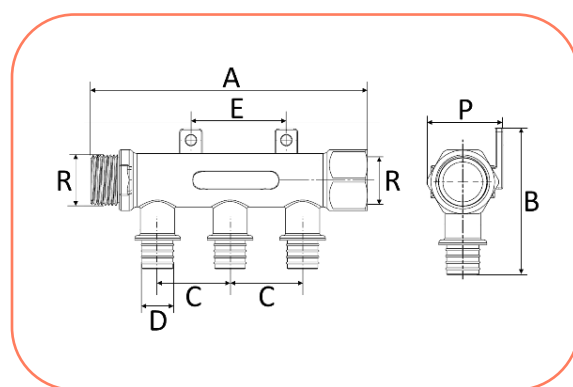


Bitola (DN)	Qt. Saídas	A	B	C	D	E	R	P
1.1/4" X 16	2	108	120	37,5	DN16	-	1.1/4" BSP	75
1.1/4" X 16	3	146	120	37,5	DN16	19	1.1/4" BSP	75
1.1/4" X 20	2	108	120	37,5	DN20	-	1.1/4" BSP	75
1.1/4" X 20	3	146	120	37,5	DN20	19	1.1/4" BSP	75

* medidas aproximadas em milímetros (mm).

Módulo de Distribuição Aberto

Código	Descrição do produto	UR	Peso unit (g)	EAN unitário	EAN embalagem
98703	MOD DISTRIB MET PEX ABERTO FIX ¾"X16 2 SAÍDAS	2	292,8	7891960852944	7891960852937
98704	MOD DISTRIB MET PEX ABERTO FIX ¾"X16 3 SAÍDAS	2	420,1	7891960852920	7891960852913
98705	MOD DISTRIB MET PEX ABERTO FIX ¾"X20 2 SAÍDAS	2	299,3	7891960852906	7891960852890
98706	MOD DISTRIB MET PEX ABERTO FIX ¾"X20 3 SAÍDAS	2	425,8	7891960852791	7891960852784
98707	MOD DISTRIB MET PEX ABERTO FIX 1"X16 2 SAÍDAS	2	369,7	7891960852777	7891960852760
98708	MOD DISTRIB MET PEX ABERTO FIX 1"X16 3 SAÍDAS	2	499,1	7891960852883	7891960852876
98709	MOD DISTRIB MET PEX ABERTO FIX 1"X20 2 SAÍDAS	2	391,6	7891960852869	7891960852852
98710	MOD DISTRIB MET PEX ABERTO FIX 1"X20 3 SAÍDAS	2	531,7	7891960852845	7891960852838

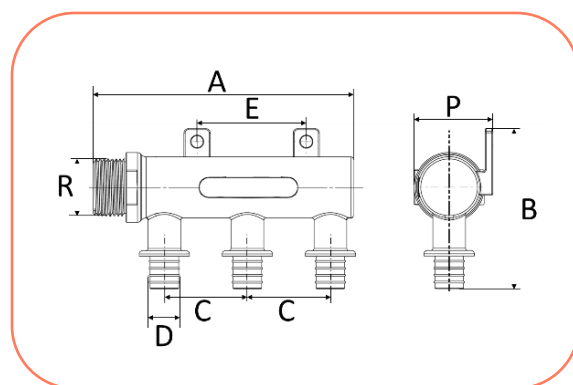


Bitola (DN)	Qt. Saídas	A	B	C	D	E	R	P
¾" X 16	2	108	74	38	DN16	-	¾" BSP	35
¾" X 16	3	145	74	38	DN16	50	¾" BSP	35
¾" X 20	2	108	74	38	DN20	-	¾" BSP	35
¾" X 20	3	145	74	38	DN20	50	¾" BSP	35
1" X 16	2	110	78	38	DN16	-	1" BSP	42
1" X 16	3	145	78	38	DN16	50	1" BSP	42
1" X 20	2	110	78	38	DN20	-	1" BSP	42
1" X 20	3	145	78	38	DN20	50	1" BSP	42

* medidas aproximadas em milímetros (mm).

Módulo de Distribuição Fechado

Código	Descrição do produto	UR	Peso unit (g)	EAN unitário	EAN embalagem
99772	MOD DISTRIB MET PEX FECHADO FIX 3/4"X16 2 SAÍDAS	2	201,3	7891960819466	7891960819268
99773	MOD DISTRIB MET PEX FECHADO FIX 3/4"X16 3 SAÍDAS	2	312,8	7891960819459	7891960819275

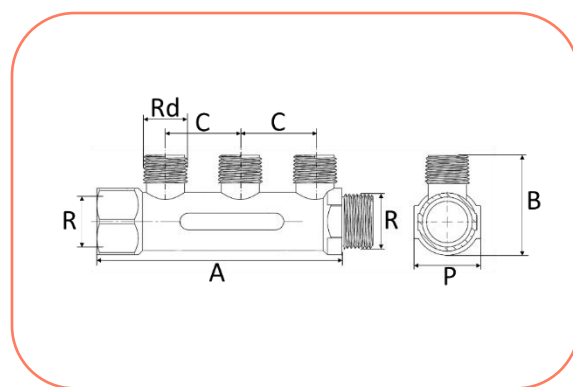


Bitola (DN)	Qt. Saídas	A	B	C	D	E	R	P
3/4" X 16	2	74,5	73	36	DN16	-	3/4" BSP	35
3/4" X 16	3	110,5	73	36	DN16	36	3/4" BSP	35

* medidas aproximadas em milímetros (mm).

Módulo de Distribuição Roscável

Código	Descrição do produto	UR	Peso unit (g)	EAN unitário	EAN embalagem
97513	MODULO DISTRIB MET PEX 3/4"X1/2" 2 SAÍDAS	2	177,4	7891960883436	7891960883122
97515	MODULO DISTRIB MET PEX 3/4"X1/2" 3 SAÍDAS	2	302,4	7891960883450	7891960883146
97517	MODULO DISTRIB MET PEX 3/4"X1/2" 4 SAÍDAS	2	275,9	7891960883474	7891960883160
97514	MODULO DISTRIB MET PEX 1"X1/2" 2 SAÍDAS	2	402,5	7891960883443	7891960883139
97516	MODULO DISTRIB MET PEX 1"X1/2" 3 SAÍDAS	2	343,6	7891960883467	7891960883153

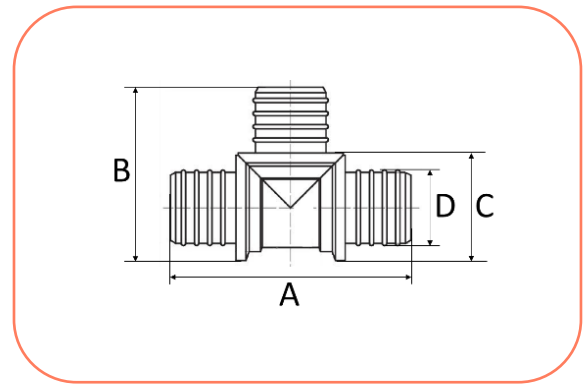
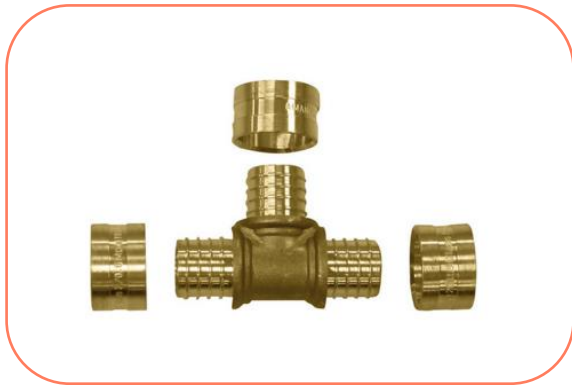


Bitola (DN)	Qt. Saídas	A	B	C	R	Rd	P
3/4"	2	89	47	36	3/4" BSP	1/2" BSP	32
3/4"	3	133	49	36	3/4" BSP	1/2" BSP	36
1"	2	102	55	36	1" BSP	1/2" BSP	42
1"	3	138	55	36	1" BSP	1/2" BSP	42
1.1/4"	4	214	70	50	1.1/4" BSP	3/4" BSP	49

* medidas aproximadas em milímetros (mm).

Tê

Código	Descrição do produto	UR	Peso unit (g)	EAN unitário	EAN embalagem
97443	TE MET PEX DN16	10	108,8	7891960884426	7891960884433
97444	TE MET PEX DN20	10	111,4	7891960883245	7891960883559
97773	TE MET PEX DN25	5	232,7	7891960878586	7891960878708
97774	TE MET PEX DN32	5	325,1	7891960878593	7891960878715

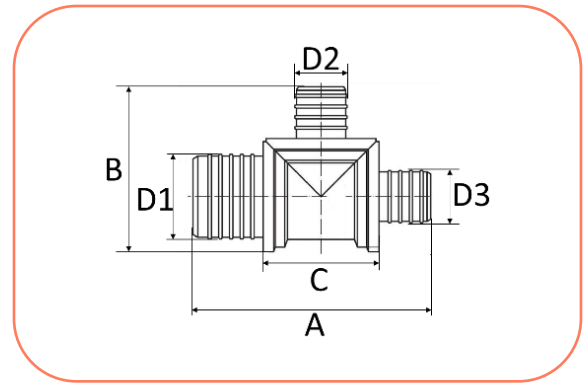
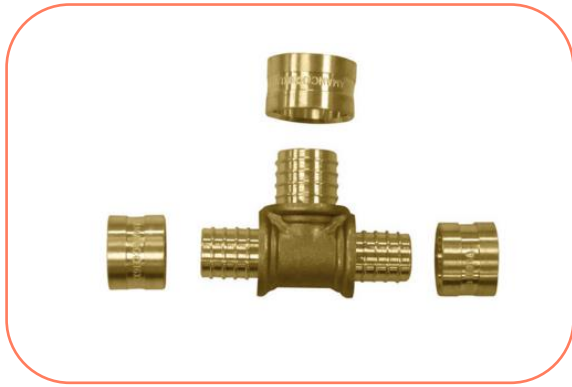


Bitola (DN)	A	B	C	D
16	55,5	39	24	DN16
20	54	39	24	DN20
25	73	52	30	DN25
32	84	61	37	DN32

* medidas aproximadas em milímetros (mm).

Tê de Redução

Código	Descrição do produto	UR	Peso unit (g)	EAN unitário	EAN embalagem
97445	TE RED MET PEX DN16X20X16	10	107,6	7891960883252	7891960883566
97446	TE RED MET PEX DN16X25X16	10	191,0	7891960883269	7891960883573
97775	TE RED MET PEX DN20X16X16	10	107,2	7891960878609	7891960878722
97447	TE RED MET PEX DN20X16X20	10	112,0	7891960883276	7891960883580
97776	TE RED MET PEX DN20X20X16	10	105,0	7891960878616	7891960878739
97777	TE RED MET PEX DN20X25X20	10	177,6	7891960878623	7891960878746
99245	TE RED MET PEX DN25X16X20	10	170,5	7891960831154	7891960831147
99243	TE RED MET PEX DN25X16X25	10	192,5	7891960831192	7891960831185
99763	TE RED MET PEX DN25X20X16	10	172,3	7891960819558	7891960819176
98693	TE RED MET PEX DN25X20X20	10	173,1	7891960853026	7891960853019
97778	TE RED MET PEX DN25X20X25	10	200,2	7891960878630	7891960878753
97779	TE RED MET PEX DN25X25X20	10	191,6	7891960878647	7891960878760
99419	TE RED MET PEX DN25X32X25	10	330,1	7891960827829	7891960827836
99420	TE RED MET PEX DN32X20X32	10	293,0	7891960827843	7891960827850
97780	TE RED MET PEX DN32X25X25	10	329,1	7891960878654	7891960878777
97781	TE RED MET PEX DN32X25X32	10	325,3	7891960878661	7891960878548

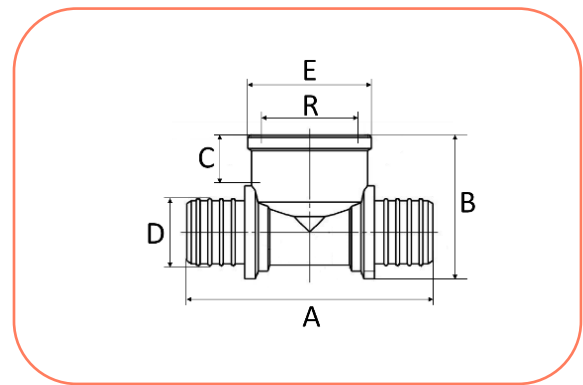
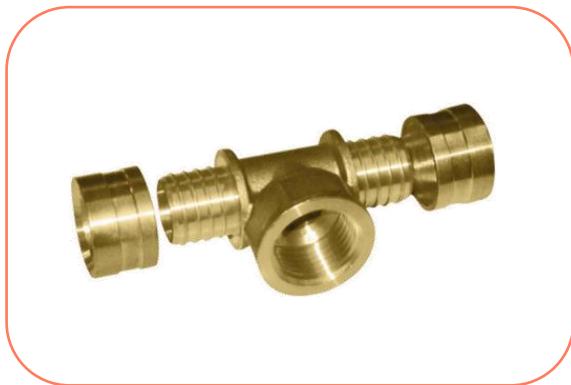


Bitola (DN)	A	B	C	D1	D2	D3
16X20X16	56	39,5	25,5	DN16	DN20	DN16
16X25X16	62	51	32	DN16	DN25	DN16
20X16X16	53	39,5	25,5	DN20	DN16	DN20
20X16X20	55	39,5	25,5	DN20	DN16	DN20
20X20X16	53	38	23	DN20	DN20	DN16
20X25X20	62	50,5	32	DN20	DN25	DN20
25X16X20	66,5	44	30,5	DN25	DN16	DN20
25X16X25	73	44	31,5	DN25	DN16	DN25
25X20X16	67	44	31	DN25	DN20	DN16
25X20X20	68	45	28	DN25	DN20	DN20
25X20X25	74	45	32	DN25	DN20	DN25
25X25X20	68	51	31,5	DN25	DN25	DN20
25X32X25	80	58	38	DN25	DN32	DN25
32X20X32	80	52	38	DN32	DN20	DN32
32X25X25	83	59	38	DN32	DN25	DN25
32X25X32	83,5	58	36	DN32	DN25	DN32

* medidas aproximadas em milímetros (mm).

Tê Rosca Central Fêmea

Código	Descrição do produto	UR	Peso unit (g)	EAN unitário	EAN embalagem
97479	TE F TERMINAL MET PEX DN16X1/2"	10	103,5	7891960883825	7891960883979
97480	TE F TERMINAL MET PEX DN20X1/2"	10	103,9	7891960883832	7891960883986
99765	TE F TERMINAL MET PEX DN20x3/4"	10	130,9	7891960819534	7891960819190
97783	TE F TERMINAL MET PEX DN25X1/2"	10	174,2	7891960878685	7891960878562
97481	TE F TERMINAL MET PEX DN25X3/4"	10	184,1	7891960883849	7891960883993

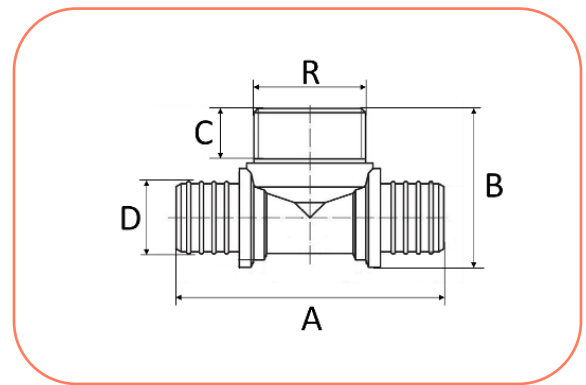
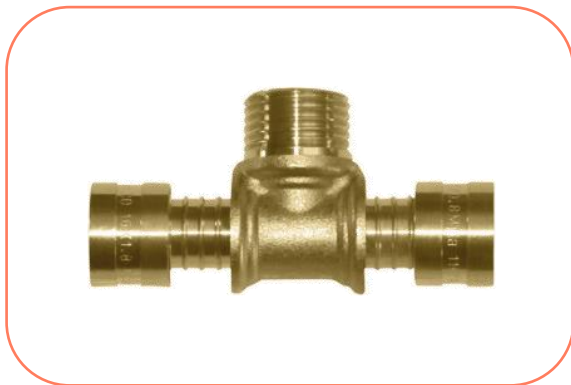


Bitola (DN)	A	B	E	D	R	C
16 X 1/2"	55	35	26,5	DN16	1/2" BSP	13,7
20 X 1/2"	55,5	35,5	26,5	DN20	1/2" BSP	13
20 X 3/4"	63	37	32	DN20	3/4" BSP	15,6
25 X 1/2"	67	41	26	DN25	1/2" BSP	15
25 X 3/4"	74	41	32	DN25	3/4" BSP	15

* medidas aproximadas em milímetros (mm).

Tê Rosca Central Macho

Código	Descrição do produto	UR	Peso unit (g)	EAN unitário	EAN embalagem
97553	TE M TERMINAL MET PEX DN16X1/2"	10	105,4	7891960882910	7891960882897
97554	TE M TERMINAL MET PEX DN20X1/2"	10	92,7	7891960883030	7891960882934
99418	TE M TERMINAL MET PEX DN20X3/4"	10	136,8	7891960827805	7891960827812
99766	TE M TERMINAL MET PEX DN25X1/2"	10	197,6	7891960819527	7891960819206
97555	TE M TERMINAL MET PEX DN25X3/4"	10	188,1	7891960883023	7891960883092

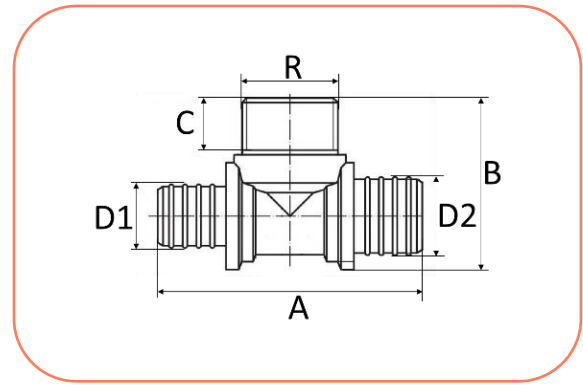


Bitola (DN)	A	B	D	R	C
16 X 1/2"	55	38	DN16	1/2" BSP	13,5
20 X 1/2"	55,5	37	DN20	1/2" BSP	13,5
20 X 3/4"	63	39	DN20	3/4" BSP	14
25 X 1/2"	75	44	DN25	1/2" BSP	13
25 X 3/4"	74	43,5	DN25	3/4" BSP	14

* medidas aproximadas em milímetros (mm).

Tê de Redução Rosca Central Macho

Código	Descrição do produto	UR	Peso unit (g)	EAN unitário	EAN embalagem
99422	TE ROSCA CENTRAL M REDUÇÃO DN20X1/2"XDN16	10	112,8	7891960827881	7891960827898
99423	TE ROSCA CENTRAL M REDUÇÃO DN25X1/2"XDN20	10	178,7	7891960827904	7891960827911

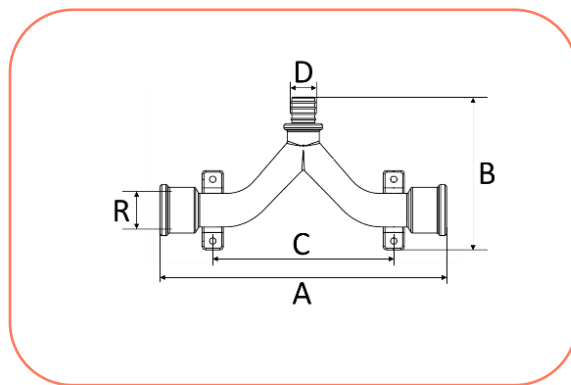


Bitola (DN)	A	B	D1	D2	R	C
20 X 1/2" X 16	58	38	DN20	DN16	1/2" BSP	24
25 X 1/2" X 20	69	44	DN25	DN20	1/2" BSP	24

* medidas aproximadas em milímetros (mm).

Tê Misturador

Código	Descrição do produto	UR	Peso unit (g)	EAN unitário	EAN embalagem
98605	TE MISTURADOR MET PEX DN16X1/2"	2	305,7	7891960855334	7891960853378

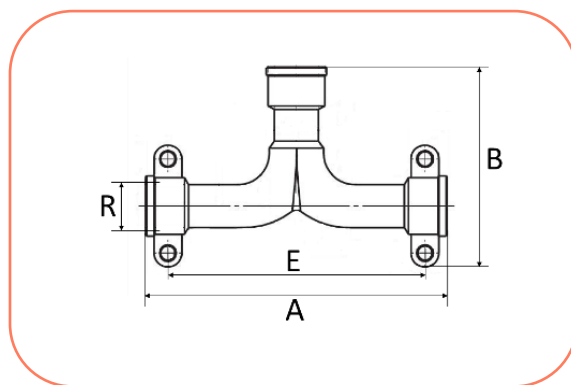


Bitola (DN)	A	B	C	D	R
16 X ½"	162,5	87,5	103	DN16	½" BSP

* medidas aproximadas em milímetros (mm).

Tê Misturador Roscável

Código	Descrição do produto	UR	Peso unit (g)	EAN unitário	EAN embalagem
99771	TE MISTURADOR ROSC C/FIX MET ½"	2	292,9	7891960819473	7891960819251

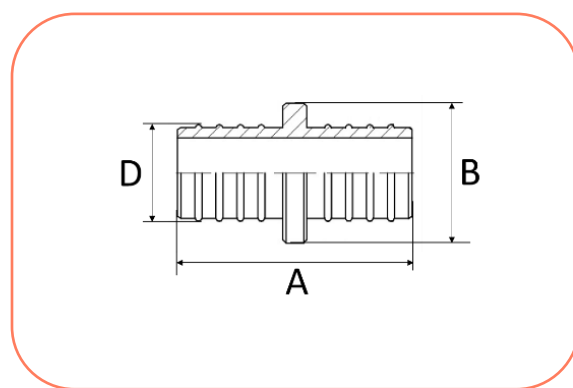


Bitola (DN)	A	B	E	R
½"	130	86	110	½" BSP

* medidas aproximadas em milímetros (mm).

União

Código	Descrição do produto	UR	Peso unit (g)	EAN unitário	EAN embalagem
97452	UNIAO MET PEX DN16	10	43,1	7891960883320	7891960883634
97453	UNIAO MET PEX DN20	10	55,1	7891960883337	7891960883641
97454	UNIAO MET PEX DN25	10	109,8	7891960883344	7891960883658
97455	UNIAO MET PEX DN32	10	181,2	7891960883351	7891960883665

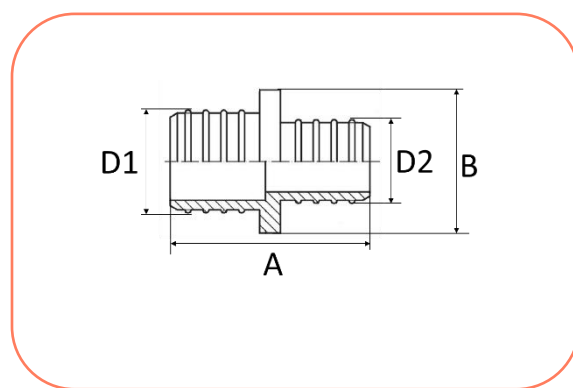


Bitola (DN)	A	B	D
16	33,5	20	DN16
20	33,5	24	DN20
25	45	30	DN25
32	53	37	DN32

* medidas aproximadas em milímetros (mm).

União de Redução

Código	Descrição do produto	UR	Peso unit (g)	EAN unitário	EAN embalagem
97448	UNIAO RED MET PEX DN20X16	10	52,4	7891960883283	7891960883597
97449	UNIAO RED MET PEX DN25X16	10	84,3	7891960883290	7891960883603
97450	UNIAO RED MET PEX DN25X20	10	89,2	7891960883306	7891960883610
97451	UNIAO RED MET PEX DN32X25	10	147,9	7891960883313	7891960883627

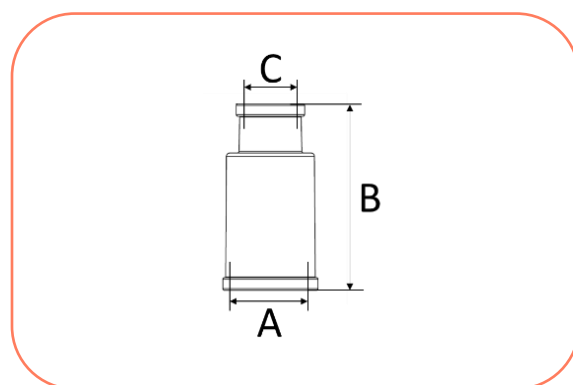


Bíbola (DN)	A	B	D1	D2
20 X 16	33,5	24	DN20	DN16
25 X 16	39,5	30	DN25	DN16
25 X 20	39,5	30	DN25	DN20
32 X 25	48,5	37	DN25	DN25

* medidas aproximadas em milímetros (mm).

Coifa Simples

Código	Descrição do produto	UR	Peso unit (g)	EAN unitário	EAN embalagem
98905	COIFA FLEX SIMPLES PEX DN16X25	1	7,6	7891960846004	-
98906	COIFA FLEX SIMPLES PEX DN16X32	1	8,9	7891960846011	-
98907	COIFA FLEX SIMPLES PEX DN20X32	1	9,1	7891960846028	-
98908	COIFA FLEX SIMPLES PEX DN20X40	1	11,6	7891960846035	-
98909	COIFA FLEX SIMPLES PEX DN25X40	1	11,9	7891960846042	-

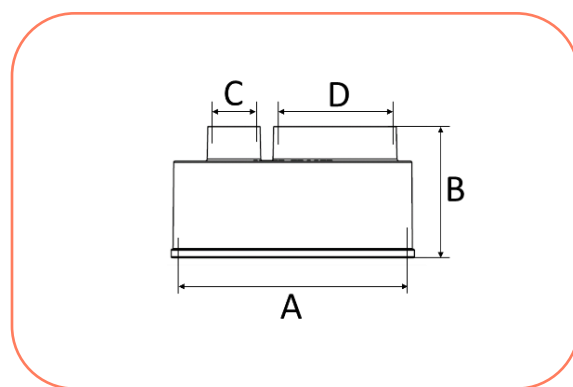


Bitola (DN)	A	B	C
16/25	25	56	16
16/32	32	56	16
20/32	32	56	20
20/40	40	56	20
25/40	40	56	25

* medidas aproximadas em milímetros (mm).

Coifa Dupla

Código	Descrição do produto	UR	Peso unit (g)	EAN unitário	EAN embalagem
98910	COIFA FLEX DUPLA PEX DN16/16X50	1	16,6	7891960846059	-
98911	COIFA FLEX DUPLA PEX DN16/20X50	1	15,9	7891960846066	-
98913	COIFA FLEX DUPLA PEX DN16/40X75	1	24,3	7891960846080	-
98914	COIFA FLEX DUPLA PEX DN16/50X75	1	25,9	7891960846097	-
98915	COIFA FLEX PEX DUPLA DN16/50X100	1	38,3	7891960846103	-
98912	COIFA FLEX DUPLA PEX DN20/20X50	1	15,6	7891960846073	-
98916	COIFA FLEX DUPLA PEX DN20/25X75	1	24,3	7891960846110	-
98917	COIFA FLEX DUPLA PEX DN20/50X75	1	25,8	7891960846127	-
98918	COIFA FLEX PEX DUPLA DN20/50X100	1	37,2	7891960846134	-

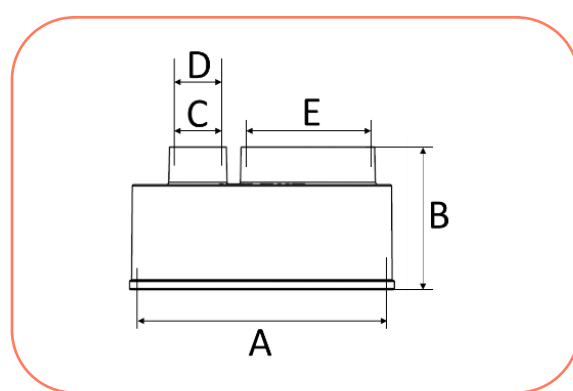


Bitola (DN)	A	B	C	D
1616/50	50	56	16	16
1620/50	50	56	16	20
1640/75	75	56	16	40
1650/75	75	56	16	50
1650/100	100	56	16	50
2020/50	50	56	20	20
2025/75	75	56	20	25
2050/75	75	56	20	50
2050/100	100	56	20	50

* medidas aproximadas em milímetros (mm).

Coifa Tripla

Código	Descrição do produto	UR	Peso unit (g)	EAN unitário	EAN embalagem
98919	COIFA FLEX PEX TRIPLA DN16/16/40X75	1	25,8	7891960846141	-
98920	COIFA FLEX PEX TRIPLA DN16/16/50X75	1	24,6	7891960846158	-
98921	COIFA FLEX PEX TRIPLA DN16/20/50X75	1	24,8	7891960846165	-
98922	COIFA FLEX PEX TRIPLA DN16/20/50X100	1	36,6	7891960846172	-
98923	COIFA FLEX PEX TRIPLA DN20/20/40X75	1	25,9	7891960846189	-



Bitola (DN)	A	B	C	D	E
161640/75	75	56	16	16	40
161650/75	75	56	16	16	50
162050/75	75	56	16	20	50
162050/100	100	56	16	20	50
202040/75	75	56	20	20	40
161640/75	75	56	16	16	40
161650/75	75	56	16	16	50

* medidas aproximadas em milímetros (mm).

Kit Ferramentas de Montagem PEX

Código	Descrição do produto	UR	Peso unit (g)	EAN unitário	EAN embalagem
97560	KIT FERRAMENTAS MONT PEX DN16-25	1	1.500,0	7891960882989	-

Itens Inclusos:

- 1 pc – Alicata Manual Prensa Anel;
- 2 pcs – Bucha de Apoio;
- 1 pc – Matriz 16mm;
- 1 pc – Matriz 20mm;
- 1 pc – Matriz 25mm;
- 1 pc – Tesoura
- 1 pc – Alargador até 25mm;



Tesoura

Código	Descrição do produto	UR	Peso unit (g)	EAN unitário	EAN embalagem
98598	TESOURA CORTA TUBOS PEX	1	500,0	7891960853590	-



Alicate Manual de Montagem PEX – DN16 - 32

UR	Peso unit (g)	EAN unitário	EAN embalagem
1	5.700,0	7891960852807	-

Itens Incluídos:

- 1 pc – Alicate Manual Prensa Anel;
- 3 pcs – Bucha de Apoio;
- 1 pc – Matriz 16mm;
- 1 pc – Matriz 20mm;
- 1 pc – Matriz 25mm;



Ferramenta Manual para Expandir Tubo PEX

Código	Descrição do produto	UR	Peso unit (g)	EAN unitário	EAN embalagem
97667	FERRAM MANUAL P/ EXPANDIR TUBO PEX	1	5.700,0	7891960852807	-

Itens Incluídos:

- 1 pc – Alicate Manual Alargador;
- 1 pc – Matriz 16mm;
- 1 pc – Matriz 20mm;
- 1 pc – Matriz 25mm;
- 1 pc – Matriz 32mm;




Anexo A – Perda de Carga Distribuída – Tubos

Vazão	Vazão	DN16		DN20		DN25		DN32	
		Velocidade	h	Velocidade	h	Velocidade	h	Velocidade	h
l/s	m ³ /s	m/s	mca/m	m/s	mca/m	m/s	mca/m	m/s	mca/m
0,05	0,00005	0,41	0,0267381	0,24	0,0075500	0,15	0,0025472	0,09	0,0007860
0,10	0,00010	0,83	0,0893042	0,49	0,0249608	0,31	0,0083547	0,19	0,0025572
0,15	0,00015	1,24	0,1826252	0,73	0,0507087	0,46	0,0168898	0,28	0,0051449
0,20	0,00020	1,66	0,3047964	0,97	0,0841991	0,61	0,0279409	0,37	0,0084813
0,30	0,00030	2,48	0,6317121	1,46	0,1731176	0,92	0,0571218	0,56	0,0172479
0,40	0,00040	3,31	1,0649249	1,94	0,2900004	1,22	0,0952620	0,74	0,0286483
0,50	0,00050	4,14	1,6016929	2,43	0,4338750	1,53	0,1419895	0,93	0,0425573
0,60	0,00060	4,97	2,2403198	2,91	0,6041080	1,84	0,1970544	1,11	0,0588891
0,70	0,00070	5,80	2,9796670	3,40	0,8002538	2,14	0,2602760	1,30	0,0775802
0,80	0,00080	6,62	3,8189280	3,88	1,0219828	2,45	0,3315167	1,48	0,0985814
0,90	0,00090			4,37	1,2690424	2,75	0,4106686	1,67	0,1218532
1,00	0,00100			4,85	1,5412340	3,06	0,4976447	1,85	0,1473633
1,20	0,00120			5,82	2,1604030	3,67	0,6947944	2,23	0,2049937
1,40	0,00140			6,79	2,8785231	4,28	0,9225194	2,60	0,2712995
1,60	0,00160					4,90	1,1804943	2,97	0,3461500
1,80	0,00180					5,51	1,4684726	3,34	0,4294434
2,00	0,00200					6,12	1,7862630	3,71	0,5210981
2,20	0,00220							4,08	0,6210474
2,40	0,00240							4,45	0,7292360
2,60	0,00260							4,82	0,8456174
2,80	0,00280							5,19	0,9701521
3,00	0,00300							5,56	1,1028061
3,25	0,00325							6,03	1,2799968

Anexo B – Perda de Carga Localizada - Conexões

De = 16mm
 e = 1,8mm
 Di = 12,4mm
 Temp = 20°C
 Rugosidade = 0,007mm

											
---	---	---	--	---	---	---	---	---	---	---	---

R	0,25	0,25	0,25	2,00	2,00	2,00	2,00	2,00	2,00	2,00	2,00	2,00	2,00	2,00	2,00
---	------	------	------	------	------	------	------	------	------	------	------	------	------	------	------

Vazão l/s	Vazão m³/s	Velocidade m/s	TUBOS		CONEXÕES								CONEXÕES				
			h mca/m	h mca	h mca	h mca	h mca	h mca	h mca	h mca	h mca	h mca	h mca	h mca	h mca	h mca	
																	h mca/m
0,05	0,00005	0,41	0,0267381	0,002	0,002	0,002	0,017	0,017	0,017	0,017	0,017	0,017	0,017	0,017	0,017	0,017	
0,10	0,00010	0,83	0,0893042	0,009	0,009	0,009	0,070	0,070	0,070	0,070	0,070	0,070	0,070	0,070	0,070	0,070	
0,15	0,00015	1,24	0,1826252	0,020	0,020	0,020	0,157	0,157	0,157	0,157	0,157	0,157	0,157	0,157	0,157	0,157	
0,20	0,00020	1,66	0,3047964	0,035	0,035	0,035	0,280	0,280	0,280	0,280	0,280	0,280	0,280	0,280	0,280	0,280	
0,30	0,00030	2,48	0,6317121	0,079	0,079	0,079	0,629	0,629	0,629	0,629	0,629	0,629	0,629	0,629	0,629	0,629	
0,40	0,00040	3,31	1,0649249	0,140	0,140	0,140	1,118	1,118	1,118	1,118	1,118	1,118	1,118	1,118	1,118	1,118	
0,50	0,00050	4,14	1,6016929	0,218	0,218	0,218	1,747	1,747	1,747	1,747	1,747	1,747	1,747	1,747	1,747	1,747	
0,60	0,00060	4,97	2,2403198	0,315	0,315	0,315	2,516	2,516	2,516	2,516	2,516	2,516	2,516	2,516	2,516	2,516	
0,70	0,00070	5,80	2,9796670	0,428	0,428	0,428	3,425	3,425	3,425	3,425	3,425	3,425	3,425	3,425	3,425	3,425	
0,80	0,00080	6,62	3,8189280	0,559	0,559	0,559	4,473	4,473	4,473	4,473	4,473	4,473	4,473	4,473	4,473	4,473	

De = 20mm
 e = 1,9mm
 Di = 16,2mm
 Temp = 20°C
 Rugosidade = 0,007mm

CONECTOR FIXO FÊMEA	CONECTOR MÓVEL FÊMEA	CONECTOR ROSCÁVEL MACHO	JOELHO	JOELHO ROSCÁVEL FÊMEA FIXA	JOELHO ROSCÁVEL FÊMEA MÓVEL	JOELHO MACHO FIXO	JOELHO ROSCÁVEL BASE FIXA (2 PERNAS)	JOELHO ROSCÁVEL FÊMEA BASE FIXA LONGO (2 PERNAS)	JOELHO ROSCÁVEL FÊMEA BASE FIXA LONGO (3 PERNAS)	JOELHO ROSCÁVEL FÊMEA BASE REMOVÍVEL	JOELHO ROSCÁVEL FÊMEA BASE REMOVÍVEL 100°
											
R 0,25	0,25	0,25	2,00	2,00	2,00	2,00	2,00	2,00	2,00	2,00	2,00

Vazão l/s	Vazão m³/s	Velocidade m/s	TUBOS	CONEXÕES								CONEXÕES				
			h	h	h	h	h	h	h	h	h	h	h	h	h	
			mca/m	mca	mca	mca	mca	mca	mca	mca	mca	mca	mca	mca	mca	mca
0,05	0,00005	0,24	0,0075500	0,001	0,001	0,001	0,006	0,006	0,006	0,006	0,006	0,006	0,006	0,006	0,006	
0,10	0,00010	0,49	0,0249608	0,003	0,003	0,003	0,024	0,024	0,024	0,024	0,024	0,024	0,024	0,024	0,024	
0,15	0,00015	0,73	0,0507087	0,007	0,007	0,007	0,054	0,054	0,054	0,054	0,054	0,054	0,054	0,054	0,054	
0,20	0,00020	0,97	0,0841991	0,012	0,012	0,012	0,096	0,096	0,096	0,096	0,096	0,096	0,096	0,096	0,096	
0,30	0,00030	1,46	0,1731176	0,027	0,027	0,027	0,216	0,216	0,216	0,216	0,216	0,216	0,216	0,216	0,216	
0,40	0,00040	1,94	0,2900004	0,048	0,048	0,048	0,384	0,384	0,384	0,384	0,384	0,384	0,384	0,384	0,384	
0,50	0,00050	2,43	0,4338750	0,075	0,075	0,075	0,600	0,600	0,600	0,600	0,600	0,600	0,600	0,600	0,600	
0,60	0,00060	2,91	0,6041080	0,108	0,108	0,108	0,864	0,864	0,864	0,864	0,864	0,864	0,864	0,864	0,864	
0,70	0,00070	3,40	0,8002538	0,147	0,147	0,147	1,176	1,176	1,176	1,176	1,176	1,176	1,176	1,176	1,176	
0,80	0,00080	3,88	1,0219828	0,192	0,192	0,192	1,536	1,536	1,536	1,536	1,536	1,536	1,536	1,536	1,536	
0,90	0,00090	4,37	1,2690424	0,243	0,243	0,243	1,943	1,943	1,943	1,943	1,943	1,943	1,943	1,943	1,943	
1,00	0,00100	4,85	1,5412340	0,300	0,300	0,300	2,399	2,399	2,399	2,399	2,399	2,399	2,399	2,399	2,399	
1,20	0,00120	5,82	2,1604030	0,432	0,432	0,432	3,455	3,455	3,455	3,455	3,455	3,455	3,455	3,455	3,455	
1,40	0,00140	6,79	2,8785231	0,588	0,588	0,588	4,703	4,703	4,703	4,703	4,703	4,703	4,703	4,703	4,703	

De = 25mm
 e = 2,3mm
 Di = 20,4mm
 Temp = 20°C
 Rugosidade = 0,007mm

CONECTOR FIXO FÊMEA	CONECTOR MÓVEL FÊMEA	CONECTOR ROSCÁVEL MACHO	JOELHO	JOELHO ROSCÁVEL FÊMEA FIXA	JOELHO ROSCÁVEL FÊMEA MÓVEL	JOELHO MACHO FIXO	JOELHO ROSCÁVEL BASE FIXA (2 PERNAS)	JOELHO ROSCÁVEL FÊMEA BASE FIXA LONGO (2 PERNAS)	JOELHO ROSCÁVEL FÊMEA BASE FIXA LONGO (3 PERNAS)	JOELHO ROSCÁVEL FÊMEA BASE REMOVÍVEL	JOELHO ROSCÁVEL FÊMEA BASE REMOVÍVEL 100°
											
0,25	0,25	0,25	2,00	2,00	2,00	2,00	2,00	2,00	2,00	2,00	2,00

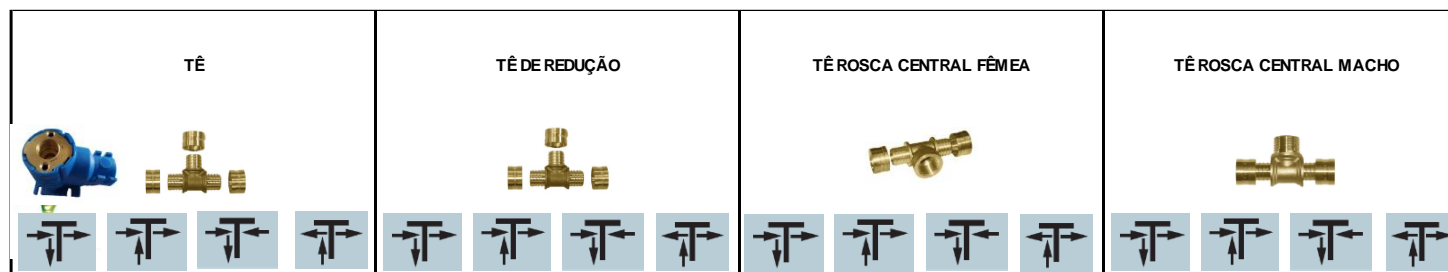
TUBOS				CONEXÕES													
Vazão l/s	Vazão m³/s	Velocidade m/s	h mca/m	h	h	h	h	h	h	h	h	h	h	h	h	h	
				mca	mca	mca	mca	mca	mca	mca	mca	mca	mca	mca	mca	mca	mca
0,05	0,00005	0,15	0,0025472	0,000	0,000	0,000	0,002	0,002	0,002	0,002	0,002	0,002	0,002	0,002	0,002	0,002	0,002
0,10	0,00010	0,31	0,0083547	0,001	0,001	0,001	0,010	0,010	0,010	0,010	0,010	0,010	0,010	0,010	0,010	0,010	0,010
0,15	0,00015	0,46	0,0168898	0,003	0,003	0,003	0,021	0,021	0,021	0,021	0,021	0,021	0,021	0,021	0,021	0,021	0,021
0,20	0,00020	0,61	0,0279409	0,005	0,005	0,005	0,038	0,038	0,038	0,038	0,038	0,038	0,038	0,038	0,038	0,038	0,038
0,30	0,00030	0,92	0,0571218	0,011	0,011	0,011	0,086	0,086	0,086	0,086	0,086	0,086	0,086	0,086	0,086	0,086	0,086
0,40	0,00040	1,22	0,0952620	0,019	0,019	0,019	0,153	0,153	0,153	0,153	0,153	0,153	0,153	0,153	0,153	0,153	0,153
0,50	0,00050	1,53	0,1419895	0,030	0,030	0,030	0,239	0,239	0,239	0,239	0,239	0,239	0,239	0,239	0,239	0,239	0,239
0,60	0,00060	1,84	0,1970544	0,043	0,043	0,043	0,344	0,344	0,344	0,344	0,344	0,344	0,344	0,344	0,344	0,344	0,344
0,70	0,00070	2,14	0,2602760	0,058	0,058	0,058	0,468	0,468	0,468	0,468	0,468	0,468	0,468	0,468	0,468	0,468	0,468
0,80	0,00080	2,45	0,3315167	0,076	0,076	0,076	0,611	0,611	0,611	0,611	0,611	0,611	0,611	0,611	0,611	0,611	0,611
0,90	0,00090	2,75	0,4106686	0,097	0,097	0,097	0,773	0,773	0,773	0,773	0,773	0,773	0,773	0,773	0,773	0,773	0,773
1,00	0,00100	3,06	0,4976447	0,119	0,119	0,119	0,954	0,954	0,954	0,954	0,954	0,954	0,954	0,954	0,954	0,954	0,954
1,20	0,00120	3,67	0,6947944	0,172	0,172	0,172	1,374	1,374	1,374	1,374	1,374	1,374	1,374	1,374	1,374	1,374	1,374
1,40	0,00140	4,28	0,9225194	0,234	0,234	0,234	1,870	1,870	1,870	1,870	1,870	1,870	1,870	1,870	1,870	1,870	1,870
1,60	0,00160	4,90	1,1804943	0,305	0,305	0,305	2,443	2,443	2,443	2,443	2,443	2,443	2,443	2,443	2,443	2,443	2,443
1,80	0,00180	5,51	1,4684726	0,386	0,386	0,386	3,092	3,092	3,092	3,092	3,092	3,092	3,092	3,092	3,092	3,092	3,092
2,00	0,00200	6,12	1,7862630	0,477	0,477	0,477	3,817	3,817	3,817	3,817	3,817	3,817	3,817	3,817	3,817	3,817	3,817

De = 32mm
 e = 2,9mm
 Di = 26,2mm
 Temp = 20°C
 Rugosidade = 0,007mm

CONECTOR FIXO FÊMEA	CONECTOR MÓVEL FÊMEA	CONECTOR ROSCÁVEL MACHO	JOELHO	JOELHO ROSCÁVEL FÊMEA FIXA	JOELHO ROSCÁVEL FÊMEA MÓVEL	JOELHO MACHO FIXO	JOELHO ROSCÁVEL BASE FIXA (2 PERNAS)	JOELHO ROSCÁVEL FÊMEA BASE FIXA LONGO (2 PERNAS)	JOELHO ROSCÁVEL FÊMEA BASE FIXA LONGO (3 PERNAS)	JOELHO ROSCÁVEL FÊMEA BASE REMOVÍVEL	JOELHO ROSCÁVEL FÊMEA BASE REMOVÍVEL 100°
											
0,25	0,25	0,25	2,00	2,00	2,00	2,00	2,00	2,00	2,00	2,00	2,00

TUBOS				CONEXÕES												
Vazão l/s	Vazão m³/s	Velocidade m/s	h mca/m	h mca	h mca	h mca	h mca	h mca	h mca	h mca	h mca	h mca	h mca	h mca	h mca	h mca
0,05	0,00005	0,09	0,0007860	0,000	0,000	0,000	0,001	0,001	0,001	0,001	0,001	0,001	0,001	0,001	0,001	0,001
0,10	0,00010	0,19	0,0025572	0,000	0,000	0,000	0,004	0,004	0,004	0,004	0,004	0,004	0,004	0,004	0,004	0,004
0,15	0,00015	0,28	0,0051449	0,001	0,001	0,001	0,008	0,008	0,008	0,008	0,008	0,008	0,008	0,008	0,008	0,008
0,20	0,00020	0,37	0,0084813	0,002	0,002	0,002	0,014	0,014	0,014	0,014	0,014	0,014	0,014	0,014	0,014	0,014
0,30	0,00030	0,56	0,0172479	0,004	0,004	0,004	0,032	0,032	0,032	0,032	0,032	0,032	0,032	0,032	0,032	0,032
0,40	0,00040	0,74	0,0286483	0,007	0,007	0,007	0,056	0,056	0,056	0,056	0,056	0,056	0,056	0,056	0,056	0,056
0,50	0,00050	0,93	0,0425573	0,011	0,011	0,011	0,088	0,088	0,088	0,088	0,088	0,088	0,088	0,088	0,088	0,088
0,60	0,00060	1,11	0,0588891	0,016	0,016	0,016	0,126	0,126	0,126	0,126	0,126	0,126	0,126	0,126	0,126	0,126
0,70	0,00070	1,30	0,0775802	0,021	0,021	0,021	0,172	0,172	0,172	0,172	0,172	0,172	0,172	0,172	0,172	0,172
0,80	0,00080	1,48	0,0985814	0,028	0,028	0,028	0,224	0,224	0,224	0,224	0,224	0,224	0,224	0,224	0,224	0,224
0,90	0,00090	1,67	0,1218532	0,036	0,036	0,036	0,284	0,284	0,284	0,284	0,284	0,284	0,284	0,284	0,284	0,284
1,00	0,00100	1,85	0,1473633	0,044	0,044	0,044	0,351	0,351	0,351	0,351	0,351	0,351	0,351	0,351	0,351	0,351
1,20	0,00120	2,23	0,2049937	0,063	0,063	0,063	0,505	0,505	0,505	0,505	0,505	0,505	0,505	0,505	0,505	0,505
1,40	0,00140	2,60	0,2712995	0,086	0,086	0,086	0,687	0,687	0,687	0,687	0,687	0,687	0,687	0,687	0,687	0,687
1,60	0,00160	2,97	0,3461500	0,112	0,112	0,112	0,898	0,898	0,898	0,898	0,898	0,898	0,898	0,898	0,898	0,898
1,80	0,00180	3,34	0,4294434	0,142	0,142	0,142	1,136	1,136	1,136	1,136	1,136	1,136	1,136	1,136	1,136	1,136
2,00	0,00200	3,71	0,5210981	0,175	0,175	0,175	1,403	1,403	1,403	1,403	1,403	1,403	1,403	1,403	1,403	1,403
2,20	0,00220	4,08	0,6210474	0,212	0,212	0,212	1,697	1,697	1,697	1,697	1,697	1,697	1,697	1,697	1,697	1,697
2,40	0,00240	4,45	0,7292360	0,253	0,253	0,253	2,020	2,020	2,020	2,020	2,020	2,020	2,020	2,020	2,020	2,020
2,60	0,00260	4,82	0,8456174	0,296	0,296	0,296	2,371	2,371	2,371	2,371	2,371	2,371	2,371	2,371	2,371	2,371
2,80	0,00280	5,19	0,9701521	0,344	0,344	0,344	2,750	2,750	2,750	2,750	2,750	2,750	2,750	2,750	2,750	2,750
3,00	0,00300	5,56	1,1028061	0,395	0,395	0,395	3,156	3,156	3,156	3,156	3,156	3,156	3,156	3,156	3,156	3,156
3,25	0,00325	6,03	1,2799968	0,463	0,463	0,463	3,704	3,704	3,704	3,704	3,704	3,704	3,704	3,704	3,704	3,704

De = 16mm
 e = 1,8mm
 Di = 12,4mm
 Temp = 20°C
 Rugosidade = 0,007mm























R	1,80	1,30	4,20	2,20	3,60	2,60	9,00	5,00	1,80	1,30	4,20	2,20	1,80	1,30	4,20	2,20
---	------	------	------	------	------	------	------	------	------	------	------	------	------	------	------	------

Vazão l/s	Vazão m³/s	Velocidade m/s	TUBOS h mca/m	CONEXÕES								CONEXÕES				CONEXÕES			
				h	h	h	h	h	h	h	h	h	h	h	h	h	h	h	h
				mca	mca	mca	mca	mca	mca	mca	mca	mca	mca	mca	mca	mca	mca	mca	mca
0,05	0,00005	0,41	0,0267381	0,016	0,011	0,037	0,019	0,031	0,023	0,079	0,044	0,016	0,011	0,037	0,019	0,016	0,011	0,037	0,019
0,10	0,00010	0,83	0,0893042	0,063	0,045	0,147	0,077	0,126	0,091	0,315	0,175	0,063	0,045	0,147	0,077	0,063	0,045	0,147	0,077
0,15	0,00015	1,24	0,1826252	0,142	0,102	0,330	0,173	0,283	0,204	0,708	0,393	0,142	0,102	0,330	0,173	0,142	0,102	0,330	0,173
0,20	0,00020	1,66	0,3047964	0,252	0,182	0,587	0,308	0,503	0,363	1,258	0,699	0,252	0,182	0,587	0,308	0,252	0,182	0,587	0,308
0,30	0,00030	2,48	0,6317121	0,566	0,409	1,321	0,692	1,132	0,818	2,831	1,573	0,566	0,409	1,321	0,692	0,566	0,409	1,321	0,692
0,40	0,00040	3,31	1,0649249	1,007	0,727	2,349	1,230	2,013	1,454	5,033	2,796	1,007	0,727	2,349	1,230	1,007	0,727	2,349	1,230
0,50	0,00050	4,14	1,6016929	1,573	1,136	3,670	1,922	3,145	2,272	7,864	4,369	1,573	1,136	3,670	1,922	1,573	1,136	3,670	1,922
0,60	0,00060	4,97	2,2403198	2,265	1,636	5,284	2,768	4,529	3,271	11,323	6,291	2,265	1,636	5,284	2,768	2,265	1,636	5,284	2,768
0,70	0,00070	5,80	2,9796670	3,082	2,226	7,192	3,767	6,165	4,452	15,412	8,562	3,082	2,226	7,192	3,767	3,082	2,226	7,192	3,767
0,80	0,00080	6,62	3,8189280	4,026	2,908	9,394	4,921	8,052	5,816	20,131	11,184	4,026	2,908	9,394	4,921	4,026	2,908	9,394	4,921



De = 20mm
 e = 1,9mm
 Di = 16,2mm
 Temp = 20°C
 Rugosidade = 0,007mm

TÊ				TÊ DE REDUÇÃO				TÊ ROSCA CENTRAL FÊMEA				TÊ ROSCA CENTRAL MACHO				
																
																
R	1,80	1,30	4,20	2,20	3,60	2,60	9,00	5,00	1,80	1,30	4,20	2,20	1,80	1,30	4,20	2,20





















Vazão l/s	Vazão m³/s	Velocidade m/s	h mca/m	CONEXÕES								CONEXÕES							
				h		h		h		h		h		h		h		h	
				mca	mca	mca	mca	mca	mca	mca	mca	mca	mca	mca	mca	mca	mca	mca	mca
0,05	0,00005	0,24	0,0075500	0,005	0,004	0,013	0,007	0,011	0,008	0,027	0,015	0,005	0,004	0,013	0,007	0,005	0,004	0,013	0,007
0,10	0,00010	0,49	0,0249608	0,022	0,016	0,050	0,026	0,043	0,031	0,108	0,060	0,022	0,016	0,050	0,026	0,022	0,016	0,050	0,026
0,15	0,00015	0,73	0,0507087	0,049	0,035	0,113	0,059	0,097	0,070	0,243	0,135	0,049	0,035	0,113	0,059	0,049	0,035	0,113	0,059
0,20	0,00020	0,97	0,0841991	0,086	0,062	0,202	0,106	0,173	0,125	0,432	0,240	0,086	0,062	0,202	0,106	0,086	0,062	0,202	0,106
0,30	0,00030	1,46	0,1731176	0,194	0,140	0,453	0,238	0,389	0,281	0,972	0,540	0,194	0,140	0,453	0,238	0,194	0,140	0,453	0,238
0,40	0,00040	1,94	0,2900004	0,346	0,250	0,806	0,422	0,691	0,499	1,728	0,960	0,346	0,250	0,806	0,422	0,346	0,250	0,806	0,422
0,50	0,00050	2,43	0,4338750	0,540	0,390	1,260	0,660	1,080	0,780	2,699	1,500	0,540	0,390	1,260	0,660	0,540	0,390	1,260	0,660
0,60	0,00060	2,91	0,6041080	0,777	0,561	1,814	0,950	1,555	1,123	3,887	2,159	0,777	0,561	1,814	0,950	0,777	0,561	1,814	0,950
0,70	0,00070	3,40	0,8002538	1,058	0,764	2,469	1,293	2,116	1,528	5,291	2,939	1,058	0,764	2,469	1,293	1,058	0,764	2,469	1,293
0,80	0,00080	3,88	1,0219828	1,382	0,998	3,225	1,689	2,764	1,996	6,910	3,839	1,382	0,998	3,225	1,689	1,382	0,998	3,225	1,689
0,90	0,00090	4,37	1,2690424	1,749	1,263	4,081	2,138	3,498	2,527	8,746	4,859	1,749	1,263	4,081	2,138	1,749	1,263	4,081	2,138
1,00	0,00100	4,85	1,5412340	2,159	1,560	5,039	2,639	4,319	3,119	10,797	5,998	2,159	1,560	5,039	2,639	2,159	1,560	5,039	2,639
1,20	0,00120	5,82	2,1604030	3,110	2,246	7,256	3,801	6,219	4,492	15,548	8,638	3,110	2,246	7,256	3,801	3,110	2,246	7,256	3,801
1,40	0,00140	6,79	2,8785231	4,232	3,057	9,876	5,173	8,465	6,114	21,162	11,757	4,232	3,057	9,876	5,173	4,232	3,057	9,876	5,173

De = 25mm
 e = 2,3mm
 Di = 20,4mm
 Temp = 20°C
 Rugosidade = 0,007mm

TÊ				TÊ DE REDUÇÃO				TÊ ROSCA CENTRAL FÊMEA				TÊ ROSCA CENTRAL MACHO			
1,80	1,30	4,20	2,20	3,60	2,60	9,00	5,00	1,80	1,30	4,20	2,20	1,80	1,30	4,20	2,20

TUBOS				CONEXÕES															
Vazão l/s	Vazão m³/s	Velocidade m/s	h mca/m	h	h	h	h	h	h	h	h	h	h	h	h	h	h	h	h
				mca	mca	mca	mca	mca	mca	mca	mca	mca	mca	mca	mca	mca	mca	mca	mca
0,05	0,00005	0,15	0,0025472	0,002	0,002	0,005	0,003	0,004	0,003	0,011	0,006	0,002	0,002	0,005	0,003	0,002	0,002	0,005	0,003
0,10	0,00010	0,31	0,0083547	0,009	0,006	0,020	0,010	0,017	0,012	0,043	0,024	0,009	0,006	0,020	0,010	0,009	0,006	0,020	0,010
0,15	0,00015	0,46	0,0168898	0,019	0,014	0,045	0,024	0,039	0,028	0,097	0,054	0,019	0,014	0,045	0,024	0,019	0,014	0,045	0,024
0,20	0,00020	0,61	0,0279409	0,034	0,025	0,080	0,042	0,069	0,050	0,172	0,095	0,034	0,025	0,080	0,042	0,034	0,025	0,080	0,042
0,30	0,00030	0,92	0,0571218	0,077	0,056	0,180	0,094	0,155	0,112	0,386	0,215	0,077	0,056	0,180	0,094	0,077	0,056	0,180	0,094
0,40	0,00040	1,22	0,0952620	0,137	0,099	0,321	0,168	0,275	0,198	0,687	0,382	0,137	0,099	0,321	0,168	0,137	0,099	0,321	0,168
0,50	0,00050	1,53	0,1419895	0,215	0,155	0,501	0,262	0,429	0,310	1,073	0,596	0,215	0,155	0,501	0,262	0,215	0,155	0,501	0,262
0,60	0,00060	1,84	0,1970544	0,309	0,223	0,721	0,378	0,618	0,447	1,546	0,859	0,309	0,223	0,721	0,378	0,309	0,223	0,721	0,378
0,70	0,00070	2,14	0,2602760	0,421	0,304	0,982	0,514	0,842	0,608	2,104	1,169	0,421	0,304	0,982	0,514	0,421	0,304	0,982	0,514
0,80	0,00080	2,45	0,3315167	0,550	0,397	1,282	0,672	1,099	0,794	2,748	1,527	0,550	0,397	1,282	0,672	0,550	0,397	1,282	0,672
0,90	0,00090	2,75	0,4106686	0,696	0,502	1,623	0,850	1,391	1,005	3,478	1,932	0,696	0,502	1,623	0,850	0,696	0,502	1,623	0,850
1,00	0,00100	3,06	0,4976447	0,859	0,620	2,004	1,050	1,718	1,240	4,294	2,385	0,859	0,620	2,004	1,050	0,859	0,620	2,004	1,050
1,20	0,00120	3,67	0,6947944	1,237	0,893	2,885	1,511	2,473	1,786	6,183	3,435	1,237	0,893	2,885	1,511	1,237	0,893	2,885	1,511
1,40	0,00140	4,28	0,9225194	1,683	1,216	3,927	2,057	3,366	2,431	8,416	4,675	1,683	1,216	3,927	2,057	1,683	1,216	3,927	2,057
1,60	0,00160	4,90	1,1804943	2,198	1,588	5,130	2,687	4,397	3,176	10,992	6,107	2,198	1,588	5,130	2,687	2,198	1,588	5,130	2,687
1,80	0,00180	5,51	1,4684726	2,782	2,010	6,492	3,401	5,565	4,019	13,912	7,729	2,782	2,010	6,492	3,401	2,782	2,010	6,492	3,401
2,00	0,00200	6,12	1,7862630	3,435	2,481	8,015	4,198	6,870	4,962	17,175	9,542	3,435	2,481	8,015	4,198	3,435	2,481	8,015	4,198

De = 32mm
 e = 2,9mm
 Di = 26,2mm
 Temp = 20°C
 Rugosidade = 0,007mm

TÊ				TÊ DE REDUÇÃO				TÊ ROSCA CENTRAL FÊMEA				TÊ ROSCA CENTRAL MACHO			
															
															
1,80	1,30	4,20	2,20	3,60	2,60	9,00	5,00	1,80	1,30	4,20	2,20	1,80	1,30	4,20	2,20

TUBOS				CONEXÕES															
Vazão l/s	Vazão m³/s	Velocidade m/s	h mca/m	h	h	h	h	h	h	h	h	h	h	h	h	h	h	h	
				mca	mca	mca	mca	mca	mca	mca	mca	mca	mca	mca	mca	mca	mca	mca	mca
0,05	0,00005	0,09	0,0007860	0,001	0,001	0,002	0,001	0,002	0,001	0,004	0,002	0,001	0,001	0,002	0,001	0,001	0,003	0,001	0,001
0,10	0,00010	0,19	0,0025572	0,003	0,002	0,007	0,004	0,006	0,005	0,016	0,009	0,003	0,002	0,007	0,004	0,003	0,002	0,007	0,004
0,15	0,00015	0,28	0,0051449	0,007	0,005	0,017	0,009	0,014	0,010	0,036	0,020	0,007	0,005	0,017	0,009	0,007	0,005	0,017	0,009
0,20	0,00020	0,37	0,0084813	0,013	0,009	0,029	0,015	0,025	0,018	0,063	0,035	0,013	0,009	0,029	0,015	0,013	0,009	0,029	0,015
0,30	0,00030	0,56	0,0172479	0,028	0,021	0,066	0,035	0,057	0,041	0,142	0,079	0,028	0,021	0,066	0,035	0,028	0,021	0,066	0,035
0,40	0,00040	0,74	0,0286483	0,051	0,036	0,118	0,062	0,101	0,073	0,253	0,140	0,051	0,036	0,118	0,062	0,051	0,036	0,118	0,062
0,50	0,00050	0,93	0,0425573	0,079	0,057	0,184	0,096	0,158	0,114	0,395	0,219	0,079	0,057	0,184	0,096	0,079	0,057	0,184	0,096
0,60	0,00060	1,11	0,0588891	0,114	0,082	0,265	0,139	0,227	0,164	0,568	0,316	0,114	0,082	0,265	0,139	0,114	0,082	0,265	0,139
0,70	0,00070	1,30	0,0775802	0,155	0,112	0,361	0,189	0,309	0,223	0,773	0,430	0,155	0,112	0,361	0,189	0,155	0,112	0,361	0,189
0,80	0,00080	1,48	0,0985814	0,202	0,146	0,471	0,247	0,404	0,292	1,010	0,561	0,202	0,146	0,471	0,247	0,202	0,146	0,471	0,247
0,90	0,00090	1,67	0,1218532	0,256	0,185	0,597	0,312	0,511	0,369	1,278	0,710	0,256	0,185	0,597	0,312	0,256	0,185	0,597	0,312
1,00	0,00100	1,85	0,1473633	0,316	0,228	0,736	0,386	0,631	0,456	1,578	0,877	0,316	0,228	0,736	0,386	0,316	0,228	0,736	0,386
1,20	0,00120	2,23	0,2049937	0,455	0,328	1,061	0,556	0,909	0,657	2,273	1,263	0,455	0,328	1,061	0,556	0,455	0,328	1,061	0,556
1,40	0,00140	2,60	0,2712995	0,619	0,447	1,444	0,756	1,237	0,894	3,093	1,718	0,619	0,447	1,444	0,756	0,619	0,447	1,444	0,756
1,60	0,00160	2,97	0,3461500	0,808	0,584	1,885	0,988	1,616	1,167	4,040	2,245	0,808	0,584	1,885	0,988	0,808	0,584	1,885	0,988
1,80	0,00180	3,34	0,4294434	1,023	0,739	2,386	1,250	2,045	1,477	5,113	2,841	1,023	0,739	2,386	1,250	1,023	0,739	2,386	1,250
2,00	0,00200	3,71	0,5210981	1,263	0,912	2,946	1,543	2,525	1,824	6,313	3,507	1,263	0,912	2,946	1,543	1,263	0,912	2,946	1,543
2,20	0,00220	4,08	0,6210474	1,528	1,103	3,565	1,867	3,055	2,207	7,638	4,244	1,528	1,103	3,565	1,867	1,528	1,103	3,565	1,867
2,40	0,00240	4,45	0,7292360	1,818	1,313	4,242	2,222	3,636	2,626	9,090	5,050	1,818	1,313	4,242	2,222	1,818	1,313	4,242	2,222
2,60	0,00260	4,82	0,8456174	2,134	1,541	4,979	2,608	4,267	3,082	10,669	5,927	2,134	1,541	4,979	2,608	2,134	1,541	4,979	2,608
2,80	0,00280	5,19	0,9701521	2,475	1,787	5,774	3,025	4,949	3,574	12,373	6,874	2,475	1,787	5,774	3,025	2,475	1,787	5,774	3,025
3,00	0,00300	5,56	1,1028061	2,841	2,052	6,628	3,472	5,681	4,103	14,204	7,891	2,841	2,052	6,628	3,472	2,841	2,052	6,628	3,472
3,25	0,00325	6,03	1,2799968	3,334	2,408	7,779	4,075	6,668	4,816	16,670	9,261	3,334	2,408	7,779	4,075	3,334	2,408	7,779	4,075

De = 16mm
 e = 1,8mm
 Di = 12,4mm
 Temp = 20°C
 Rugosidade = 0,007mm

TÊ DE REDUÇÃO ROSCA CENTRAL MACHO	UNIÃO	UNIÃO DE REDUÇÃO	TÊ MISTURADOR	TÊ MISTURADOR ROSCÁVEL	MÓDULO DE DISTRIBUIÇÃO O COM VÁLVULA	MÓDULO DE DISTRIBUIÇÃO O ABERTO	MÓDULO DE DISTRIBUIÇÃO O FECHADO	MÓDULO DE DISTRIBUIÇÃO O ROSCÁVEL
								
R 3,60 2,60 9,00 5,00	0,25	0,55	2,00	2,00	4,00	4,00	4,00	5,00

Vazão l/s	Vazão m³/s	Velocidade m/s	h mca/m	CONEXÕES								CONEXÕES			
				h	h	h	h	h	h	h	h	h	h	h	h
				mca	mca	mca	mca	mca	mca	mca	mca	mca	mca	mca	mca
0,05	0,00005	0,41	0,0267381	0,031	0,023	0,079	0,044	0,002	0,005	0,017	0,017	0,035	0,035	0,035	0,044
0,10	0,00010	0,83	0,0893042	0,126	0,091	0,315	0,175	0,009	0,019	0,070	0,070	0,140	0,140	0,140	0,175
0,15	0,00015	1,24	0,1826252	0,283	0,204	0,708	0,393	0,020	0,043	0,157	0,157	0,315	0,315	0,315	0,393
0,20	0,00020	1,66	0,3047964	0,503	0,363	1,258	0,699	0,035	0,077	0,280	0,280	0,559	0,559	0,559	0,699
0,30	0,00030	2,48	0,6317121	1,132	0,818	2,831	1,573	0,079	0,173	0,629	0,629	1,258	1,258	1,258	1,573
0,40	0,00040	3,31	1,0649249	2,013	1,454	5,033	2,796	0,140	0,308	1,118	1,118	2,237	2,237	2,237	2,796
0,50	0,00050	4,14	1,6016929	3,145	2,272	7,864	4,369	0,218	0,481	1,747	1,747	3,495	3,495	3,495	4,369
0,60	0,00060	4,97	2,2403198	4,529	3,271	11,323	6,291	0,315	0,692	2,516	2,516	5,033	5,033	5,033	6,291
0,70	0,00070	5,80	2,9796670	6,165	4,452	15,412	8,562	0,428	0,942	3,425	3,425	6,850	6,850	6,850	8,562
0,80	0,00080	6,62	3,8189280	8,052	5,816	20,131	11,184	0,559	1,230	4,473	4,473	8,947	8,947	8,947	11,184



De = 20mm
 e = 1,9mm
 Di = 16,2mm
 Temp = 20°C
 Rugosidade = 0,007mm

TÊ DE REDUÇÃO ROSCA CENTRAL MACHO	UNIÃO	UNIÃO DE REDUÇÃO	TÊ MISTURADOR	TÊ MISTURADOR ROSCÁVEL	MÓDULO DE DISTRIBUIÇÃO COM VÁLVULA	MÓDULO DE DISTRIBUIÇÃO O ABERTO	MÓDULO DE DISTRIBUIÇÃO O FECHADO	MÓDULO DE DISTRIBUIÇÃO O ROSCÁVEL				
R	3,60	2,60	9,00	5,00	0,25	0,55	2,00	2,00	4,00	4,00	4,00	5,00

TUBOS				CONEXÕES								CONEXÕES			
Vazão l/s	Vazão m³/s	Velocidade m/s	h mca/m	h mca	h mca	h mca	h mca	h mca	h mca	h mca	h mca	h mca	h mca	h mca	h mca
0,05	0,00005	0,24	0,0075500	0,011	0,008	0,027	0,015	0,001	0,002	0,006	0,006	0,012	0,012	0,012	0,015
0,10	0,00010	0,49	0,0249608	0,043	0,031	0,108	0,060	0,003	0,007	0,024	0,024	0,048	0,048	0,048	0,060
0,15	0,00015	0,73	0,0507087	0,097	0,070	0,243	0,135	0,007	0,015	0,054	0,054	0,108	0,108	0,108	0,135
0,20	0,00020	0,97	0,0841991	0,173	0,125	0,432	0,240	0,012	0,026	0,096	0,096	0,192	0,192	0,192	0,240
0,30	0,00030	1,46	0,1731176	0,389	0,281	0,972	0,540	0,027	0,059	0,216	0,216	0,432	0,432	0,432	0,540
0,40	0,00040	1,94	0,2900004	0,691	0,499	1,728	0,960	0,048	0,106	0,384	0,384	0,768	0,768	0,768	0,960
0,50	0,00050	2,43	0,4338750	1,080	0,780	2,699	1,500	0,075	0,165	0,600	0,600	1,200	1,200	1,200	1,500
0,60	0,00060	2,91	0,6041080	1,555	1,123	3,887	2,159	0,108	0,238	0,864	0,864	1,728	1,728	1,728	2,159
0,70	0,00070	3,40	0,8002538	2,116	1,528	5,291	2,939	0,147	0,323	1,176	1,176	2,351	2,351	2,351	2,939
0,80	0,00080	3,88	1,0219828	2,764	1,996	6,910	3,839	0,192	0,422	1,536	1,536	3,071	3,071	3,071	3,839
0,90	0,00090	4,37	1,2690424	3,498	2,527	8,746	4,859	0,243	0,534	1,943	1,943	3,887	3,887	3,887	4,859
1,00	0,00100	4,85	1,5412340	4,319	3,119	10,797	5,998	0,300	0,660	2,399	2,399	4,799	4,799	4,799	5,998
1,20	0,00120	5,82	2,1604030	6,219	4,492	15,548	8,638	0,432	0,950	3,455	3,455	6,910	6,910	6,910	8,638
1,40	0,00140	6,79	2,8785231	8,465	6,114	21,162	11,757	0,588	1,293	4,703	4,703	9,405	9,405	9,405	11,757

De = 25mm
 e = 2,3mm
 Di = 20,4mm
 Temp = 20°C
 Rugosidade = 0,007mm

TÊ DE REDUÇÃO ROSCA CENTRAL MACHO				UNIÃO	UNIÃO DE REDUÇÃO	TÊ MISTURADOR	TÊ MISTURADOR ROSCÁVEL	MÓDULO DE DISTRIBUIÇÃO O COM VÁLVULA	MÓDULO DE DISTRIBUIÇÃO O ABERTO	MÓDULO DE DISTRIBUIÇÃO O FECHADO	MÓDULO DE DISTRIBUIÇÃO O ROSCÁVEL
											
3,60	2,60	9,00	5,00	0,25	0,55	2,00	2,00	4,00	4,00	4,00	5,00

TUBOS				CONEXÕES												
Vazão l/s	Vazão m³/s	Velocidade m/s	h mca/m	h mca	h mca	h mca	h mca	h mca	h mca	h mca	h mca	h mca	h mca	h mca	h mca	h mca
0,05	0,00005	0,15	0,0025472	0,004	0,003	0,011	0,006	0,000	0,001	0,002	0,002	0,005	0,005	0,005	0,006	0,006
0,10	0,00010	0,31	0,0083547	0,017	0,012	0,043	0,024	0,001	0,003	0,010	0,010	0,019	0,019	0,019	0,024	0,024
0,15	0,00015	0,46	0,0168898	0,039	0,028	0,097	0,054	0,003	0,006	0,021	0,021	0,043	0,043	0,043	0,054	0,054
0,20	0,00020	0,61	0,0279409	0,069	0,050	0,172	0,095	0,005	0,010	0,038	0,038	0,076	0,076	0,076	0,095	0,095
0,30	0,00030	0,92	0,0571218	0,155	0,112	0,386	0,215	0,011	0,024	0,086	0,086	0,172	0,172	0,172	0,215	0,215
0,40	0,00040	1,22	0,0952620	0,275	0,198	0,687	0,382	0,019	0,042	0,153	0,153	0,305	0,305	0,305	0,382	0,382
0,50	0,00050	1,53	0,1419895	0,429	0,310	1,073	0,596	0,030	0,066	0,239	0,239	0,477	0,477	0,477	0,596	0,596
0,60	0,00060	1,84	0,1970544	0,618	0,447	1,546	0,859	0,043	0,094	0,344	0,344	0,687	0,687	0,687	0,859	0,859
0,70	0,00070	2,14	0,2602760	0,842	0,608	2,104	1,169	0,058	0,129	0,468	0,468	0,935	0,935	0,935	1,169	1,169
0,80	0,00080	2,45	0,3315167	1,099	0,794	2,748	1,527	0,076	0,168	0,611	0,611	1,221	1,221	1,221	1,527	1,527
0,90	0,00090	2,75	0,4106686	1,391	1,005	3,478	1,932	0,097	0,213	0,773	0,773	1,546	1,546	1,546	1,932	1,932
1,00	0,00100	3,06	0,4976447	1,718	1,240	4,294	2,385	0,119	0,262	0,954	0,954	1,908	1,908	1,908	2,385	2,385
1,20	0,00120	3,67	0,6947944	2,473	1,786	6,183	3,435	0,172	0,378	1,374	1,374	2,748	2,748	2,748	3,435	3,435
1,40	0,00140	4,28	0,9225194	3,366	2,431	8,416	4,675	0,234	0,514	1,870	1,870	3,740	3,740	3,740	4,675	4,675
1,60	0,00160	4,90	1,1804943	4,397	3,176	10,992	6,107	0,305	0,672	2,443	2,443	4,885	4,885	4,885	6,107	6,107
1,80	0,00180	5,51	1,4684726	5,565	4,019	13,912	7,729	0,386	0,850	3,092	3,092	6,183	6,183	6,183	7,729	7,729
2,00	0,00200	6,12	1,7862630	6,870	4,962	17,175	9,542	0,477	1,050	3,817	3,817	7,633	7,633	7,633	9,542	9,542

De = 32mm
 e = 2,9mm
 Di = 26,2mm
 Temp = 20°C
 Rugosidade = 0,007mm

TÊ DE REDUÇÃO ROSCA CENTRAL MACHO				UNIÃO	UNIÃO DE REDUÇÃO	TÊ MISTURADOR	TÊ MISTURADOR ROSCÁVEL	MÓDULO DE DISTRIBUIÇÃO COM VÁLVULA	MÓDULO DE DISTRIBUIÇÃO ABERTO	MÓDULO DE DISTRIBUIÇÃO FECHADO	MÓDULO DE DISTRIBUIÇÃO ROSCÁVEL
3,60	2,60	9,00	5,00	0,25	0,55	2,00	2,00	4,00	4,00	4,00	5,00

TUBOS CONEXÕES

Vazão l/s	Vazão m³/s	Velocidade m/s	h mca/m	CONEXÕES												
				h mca	h mca	h mca	h mca	h mca	h mca	h mca	h mca	h mca	h mca	h mca	h mca	
0,05	0,00005	0,09	0,0007860	0,002	0,001	0,004	0,002	0,000	0,000	0,001	0,001	0,002	0,002	0,002	0,002	0,002
0,10	0,00010	0,19	0,0025572	0,006	0,005	0,016	0,009	0,000	0,001	0,004	0,004	0,007	0,007	0,007	0,007	0,009
0,15	0,00015	0,28	0,0051449	0,014	0,010	0,036	0,020	0,001	0,002	0,008	0,008	0,016	0,016	0,016	0,016	0,020
0,20	0,00020	0,37	0,0084813	0,025	0,018	0,063	0,035	0,002	0,004	0,014	0,014	0,028	0,028	0,028	0,028	0,035
0,30	0,00030	0,56	0,0172479	0,057	0,041	0,142	0,079	0,004	0,009	0,032	0,032	0,063	0,063	0,063	0,063	0,079
0,40	0,00040	0,74	0,0286483	0,101	0,073	0,253	0,140	0,007	0,015	0,056	0,056	0,112	0,112	0,112	0,112	0,140
0,50	0,00050	0,93	0,0425573	0,158	0,114	0,395	0,219	0,011	0,024	0,088	0,088	0,175	0,175	0,175	0,175	0,219
0,60	0,00060	1,11	0,0588891	0,227	0,164	0,568	0,316	0,016	0,035	0,126	0,126	0,253	0,253	0,253	0,253	0,316
0,70	0,00070	1,30	0,0775802	0,309	0,223	0,773	0,430	0,021	0,047	0,172	0,172	0,344	0,344	0,344	0,344	0,430
0,80	0,00080	1,48	0,0985814	0,404	0,292	1,010	0,561	0,028	0,062	0,224	0,224	0,449	0,449	0,449	0,449	0,561
0,90	0,00090	1,67	0,1218532	0,511	0,369	1,278	0,710	0,036	0,078	0,284	0,284	0,568	0,568	0,568	0,568	0,710
1,00	0,00100	1,85	0,1473633	0,631	0,456	1,578	0,877	0,044	0,096	0,351	0,351	0,701	0,701	0,701	0,701	0,877
1,20	0,00120	2,23	0,2049937	0,909	0,657	2,273	1,263	0,063	0,139	0,505	0,505	1,010	1,010	1,010	1,010	1,263
1,40	0,00140	2,60	0,2712995	1,237	0,894	3,093	1,718	0,086	0,189	0,687	0,687	1,375	1,375	1,375	1,375	1,718
1,60	0,00160	2,97	0,3461500	1,616	1,167	4,040	2,245	0,112	0,247	0,898	0,898	1,796	1,796	1,796	1,796	2,245
1,80	0,00180	3,34	0,4294434	2,045	1,477	5,113	2,841	0,142	0,312	1,136	1,136	2,273	2,273	2,273	2,273	2,841
2,00	0,00200	3,71	0,5210981	2,525	1,824	6,313	3,507	0,175	0,386	1,403	1,403	2,806	2,806	2,806	2,806	3,507
2,20	0,00220	4,08	0,6210474	3,055	2,207	7,638	4,244	0,212	0,467	1,697	1,697	3,395	3,395	3,395	3,395	4,244
2,40	0,00240	4,45	0,7292360	3,636	2,626	9,090	5,050	0,253	0,556	2,020	2,020	4,040	4,040	4,040	4,040	5,050
2,60	0,00260	4,82	0,8456174	4,267	3,082	10,669	5,927	0,296	0,652	2,371	2,371	4,742	4,742	4,742	4,742	5,927
2,80	0,00280	5,19	0,9701521	4,949	3,574	12,373	6,874	0,344	0,756	2,750	2,750	5,499	5,499	5,499	5,499	6,874
3,00	0,00300	5,56	1,1028061	5,681	4,103	14,204	7,891	0,395	0,868	3,156	3,156	6,313	6,313	6,313	6,313	7,891
3,25	0,00325	6,03	1,2799968	6,668	4,816	16,670	9,261	0,463	1,019	3,704	3,704	7,409	7,409	7,409	7,409	9,261

wavin