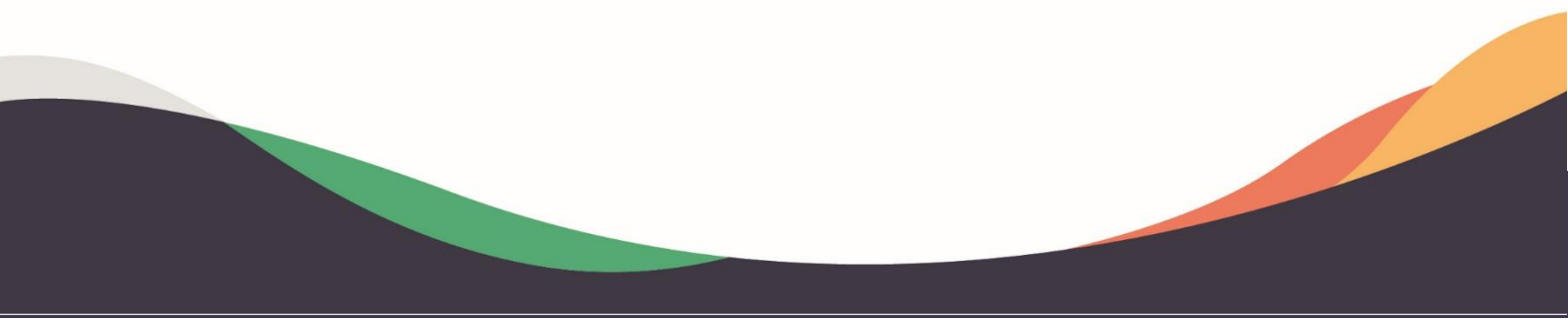




Ficha Técnica

Adaptador para Máquina de Lavar Roupa



Adaptador para Máquina de Lavar Roupa

PREDIAL >> ACESSÓRIOS SANITÁRIOS >> ADAPTADOR PARA MÁQUINA



1. Apresentação do Produto

1.1 Função

Ligar o tubo de saída do eletrodoméstico à tubulação de esgoto.

1.2 Aplicações

Ligação de máquinas de lavar roupa e máquinas de lavar louça ao ramal de esgoto.

2. Características Técnicas

- Cor: Branca;
- Temperatura máxima: 90°C;
- Fabricado em PP (Polipropileno);
- Permite a conexão de mangueiras: 3/4; 7/8 e 1".

Itens Complementares

- Adesivo plástico PVC.

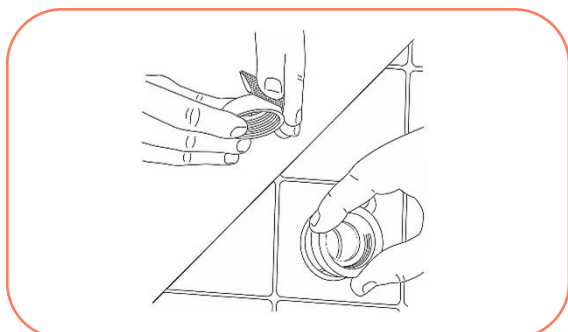
3. Benefícios

- Fácil instalação;
- Adaptável a vários tamanhos de mangueira;
- Estanqueidade na instalação.

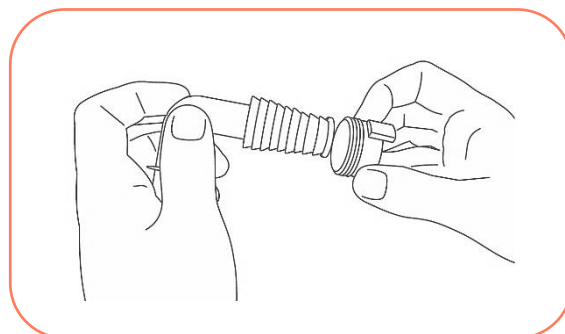
4. Informações Complementares

4.1 Montagem

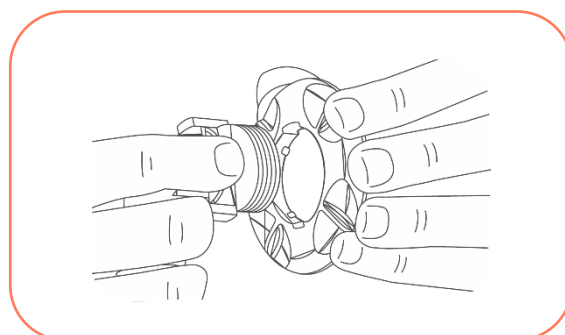
1º Lixe e limpe o acoplamento e a conexão de saída de esgoto (DN 40). Faça a solda do acoplamento na conexão usando Adesivo Plástico para PVC;



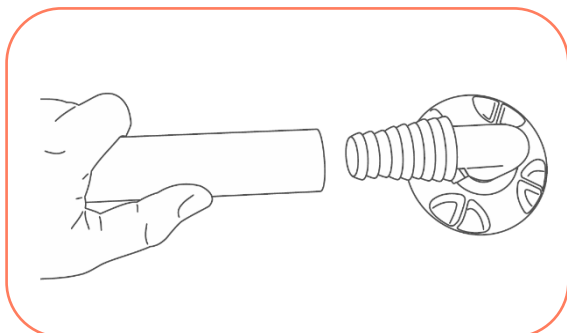
2º Insira a porca no terminal;



3º Encaixe a canopla na porca;



4º Rosqueie a porca no acoplamento. Retire o tampão da ponta do terminal (espigão) e acople a mangueira da máquina de lavar.



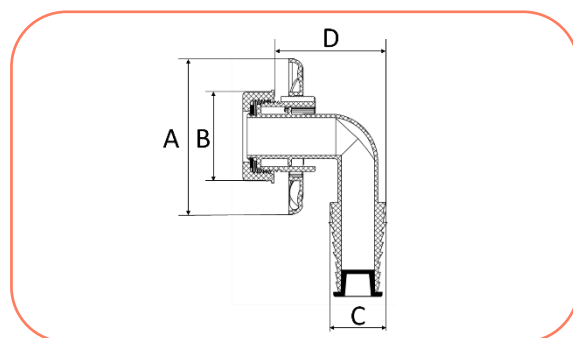
Transporte e Armazenagem

Armazenar o produto em sua embalagem original em local ventilado e livre de intempéries e exposição direta do sol até a utilização. Nas operações de carga e descarga deve-se evitar choques, batidas e atrito das embalagens para prevenir quebras e/ou rachaduras que danifiquem o produto.

5. Itens da Linha

Adaptador para Máquina de Lavar

Código	Descrição do produto	UR	Peso unit (gramas)	EAN unitário	EAN embalagem
10035	ADAPT MAQ LAVAR ROUPA/LOUCA 1 E 3/4	1	36,3	7891960008686	-



BITOLA	A	B	C	D
ADAP	70,0	40,0	3/4, 7/8, 1"	40,0

* medidas aproximadas em milímetros (mm).

wavin