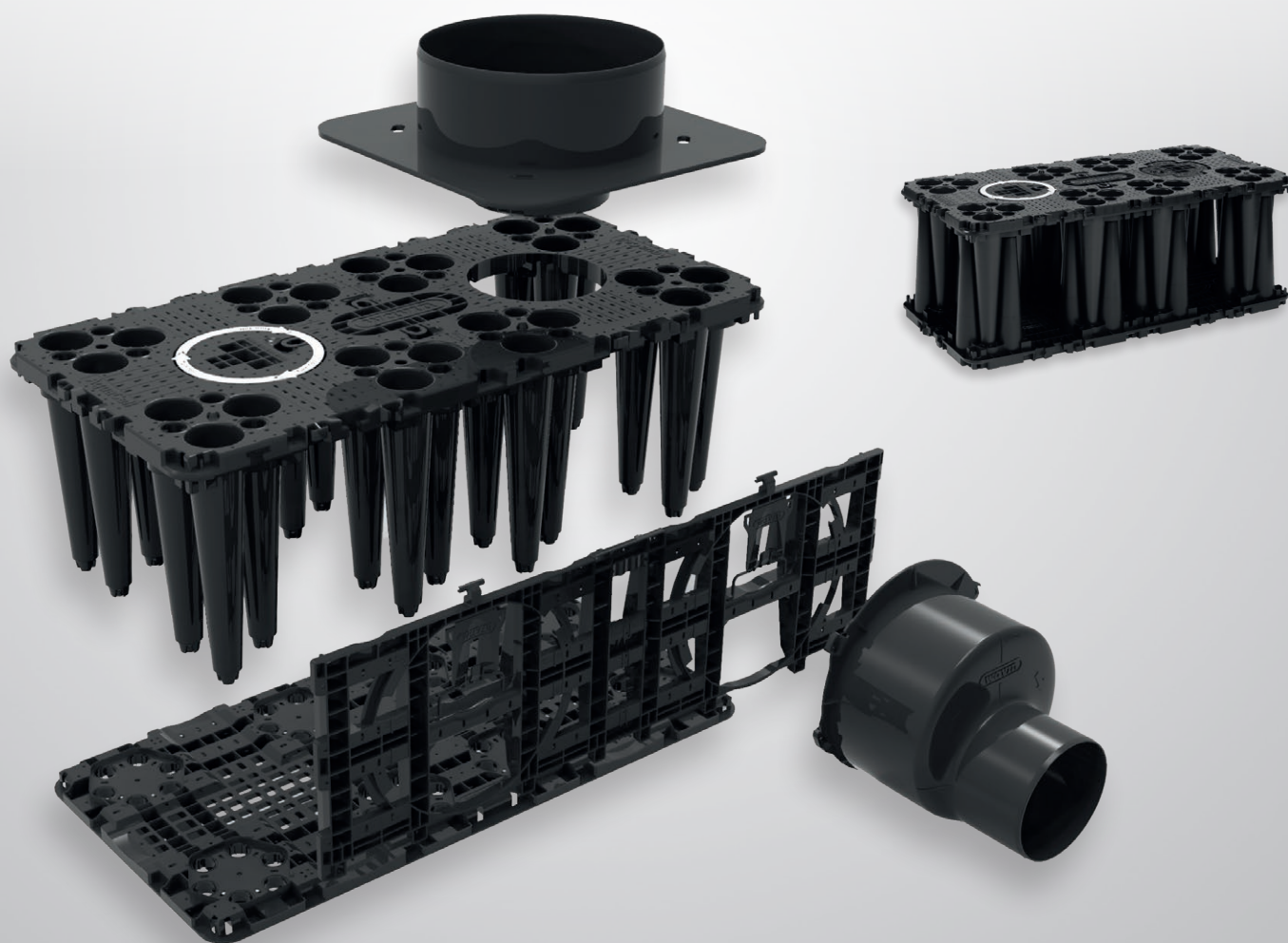


Ficha técnica

AquaCell



AquaCell

Sistema modular de Polipropileno 100% reciclado para gestión de agua lluvia

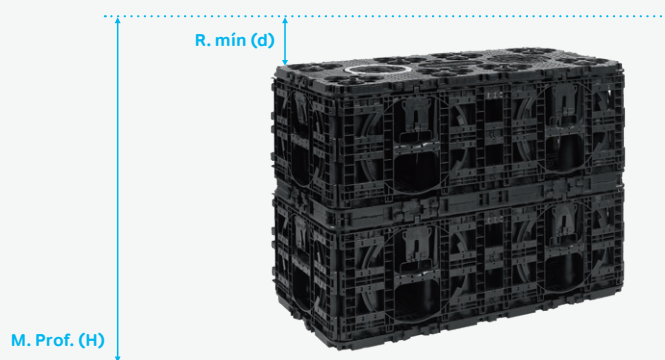
AquaCell es un sistema modular de alta tecnología, que cumple con estándares de calidad europeos conforme a la norma BS EN 17152-1 y ISO 4981. Está diseñado para el almacenamiento temporal de agua lluvia con una relación de vacíos igual a 96% equivalente a 275 litros de almacenamiento por cada unidad base. AquaCell permite construir tanques enterrados de retención pluvial para atenuar los escurrimientos superficiales y mitigar eficientemente el efecto de potenciales inundaciones,

posibilitando la infiltración y el reúso de agua almacenada a través de sistemas de bombeo. El sistema de celdas es de fácil y rápido proceso constructivo, permite la inspección y el mantenimiento, convirtiéndose en la solución ideal para construcción de proyectos sostenibles, con un campo de aplicación muy amplio que incluye proyectos residenciales, comerciales, industriales y de infraestructura.

Especificaciones Técnicas

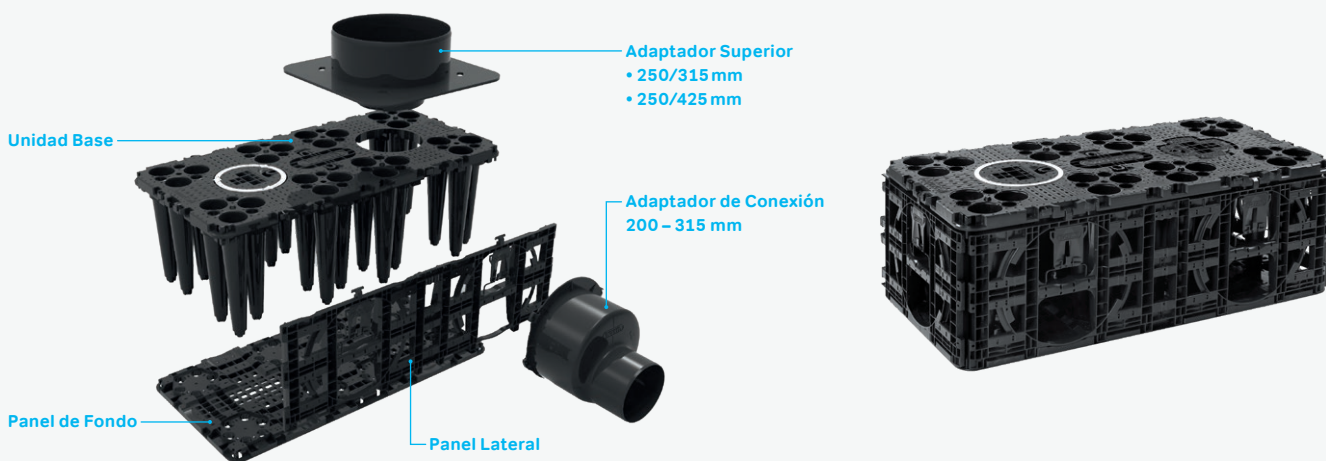
Generales	Materia prima	Polipropileno 100% reciclado	
	Color	Negro	
	Norma	BS EN 17152-1; ISO 4981	
	Acceso vertical para inspección	DN 250 mm	
Unidad Base	Dimensiones (Largo x Ancho x Altura)	1200 x 600 x 400 / 250 mm	
	Volumen bruto	0.288 m ³	
	Volumen neto	0.275 m ³	
	Relación de vacíos	96%	
	Peso	11.4 kg	
	Conexiones con tuberías	160 mm; 200 mm; 315 mm	
Panel de Fondo	Dimensiones (Largo x Ancho x Espesor)	1200 x 600 x 30 mm	
	Peso	3.6 kg	
Panel Lateral	Dimensiones (Largo x Ancho x Espesor)	1200 x 400 x 50 mm	
	Peso	2.3 kg	
Adaptador Superior (Inspección y Mantenimiento)	Dimensiones: DN 250-315	D ₁ : 250 mm / D ₂ : 315 mm	
	Peso: DN 250-315	1.3 kg	
	Dimensiones: Di / De	D ₁ : 250 mm / D ₂ : 425 mm	
	Peso: DN 250-425	5.0 kg	
Adaptador de Conexión DN 200-315 mm	Dimensiones (Largo x Ancho x Altura)	360 x 360 x 318 mm	
	Peso	1.3 kg	
Recubrimiento mínimo (d) / Máxima profundidad (H) *Ver esquema	Tipo de carga	Versión Regular	Versión Reforzada
	Sin carga de tráfico (peatonal, césped) [m]	d=0.30 / H=4.40	d=0.30 / H=8.00
	Con carga ligera (hasta 1 ton/rueda) [m]	d=0.50 / H=4.40	d=0.30 / H=8.00
	Con carga pesada (hasta 10 ton/rueda) [m]	d=0.80 / H=4.30	d=0.55 / H=7.95

Nota: cada proyecto requiere de un análisis de fuerzas para garantizar la estabilidad del sistema en función de las cargas actuantes, del tipo de suelo y del nivel freático que pueda encontrarse. Wavin recomienda una cobertura mínima por encima de la cara superior del tanque de 0.3 metros. Para el uso de la versión regular o reforzada, o en caso de requerir mayor información, consulte con el equipo técnico – comercial de Wavin en su país.

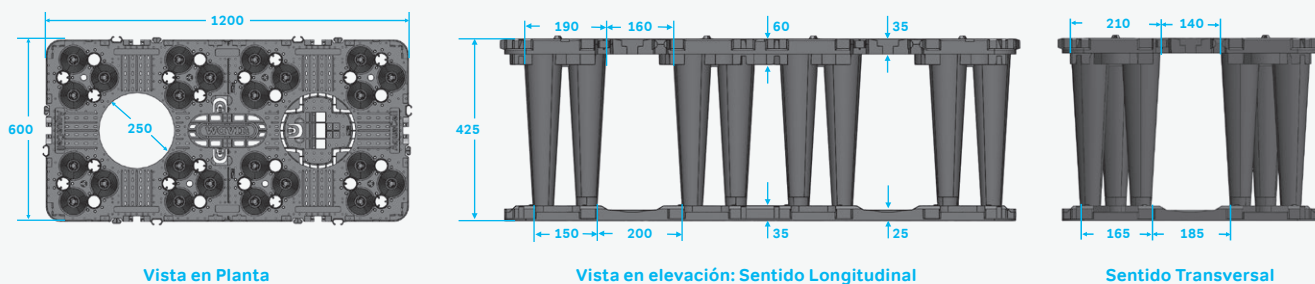


El sistema AquaCell no requiere de accesorios adicionales, su ensamble se ejecuta de forma manual a través de los componentes que permiten configurar las cisternas o tanques enterrados según las especificaciones técnicas de cada diseño propuesto.

AquaCell



Dimensiones del módulo



Versiones del sistema



Descubre nuestro amplio portafolio en wavin.com



Brasil
Centro Américana
México
Argentina



Colombia
Perú



Ecuador



Building &
Infrastructure



El negocio de Building & Infrastructure (Wavin) de Orbia es proveedor de soluciones innovadoras para la industria global de construcción e infraestructura. Con el respaldo de más de 60 años de experiencia en el desarrollo de productos, la empresa está enfrentando uno de los desafíos más difíciles del mundo al ser pionera en la gestión de agua y saneamiento, en tecnologías de climatización y en soluciones de infraestructura rural y urbana duraderas, adaptables y eficientes. Wavin se enfoca en crear cambios positivos al construir entornos saludables y sostenibles para los ciudadanos globales y colabora con líderes municipales, ingenieros, contratistas e instaladores para ayudar a que las comunidades, edificios y viviendas estén preparadas para el futuro. Wavin tiene aproximadamente 12.000 empleados en 65 lugares de producción, que atienden a más de 80 países a través de una red global de ventas y distribución.

AMANCO WAVIN
Urban Climate Resilience

© 2024 Wavin Wavin se reserva el derecho de hacer alteraciones sin previo aviso. Debido a cambios en el desarrollo de los productos las especificaciones técnicas pueden cambiar. La instalación debe cumplir con las instrucciones de instalación.