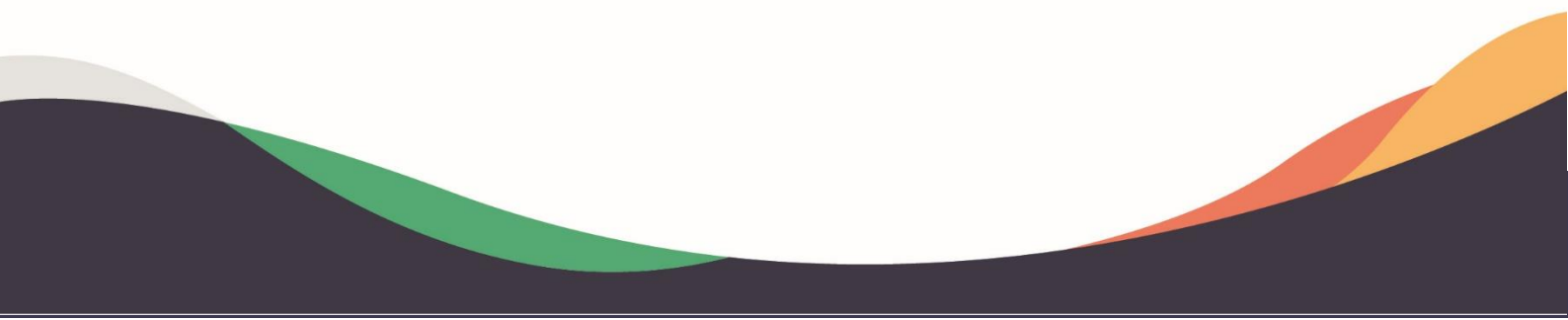




Ficha Técnica

Super CPVC



Super CPVC

PREDIAL >> ÁGUA QUENTE >> SUPER CPVC



1. Apresentação do Produto

1.1 Função

O Amanco Super CPVC é um sistema de tubos e conexões para a condução de água quente e fria cuja união é feita por solda fria. Os tubos e conexões são produzidos a partir do composto FlowGuard®, resultando em um produto com resistência superior ao CPVC convencional.

1.2 Aplicações

A linha Super CPVC é utilizada em instalações prediais residenciais e comerciais de água potável pressurizada quente e fria.

2. Características Técnicas

2.1 Características Gerais

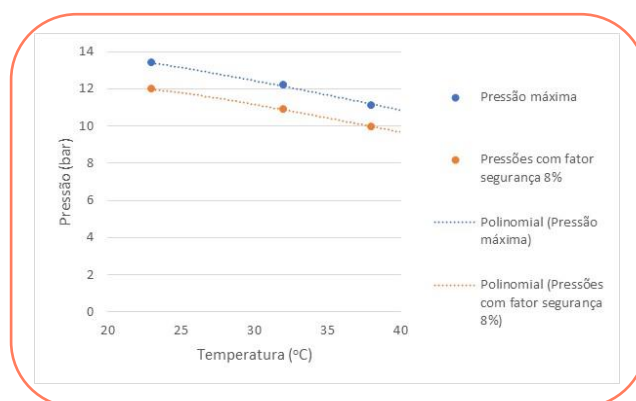
- Fabricado em CPVC (PoliCloroeto de Vinila Clorado) Flowguard®;
- Cor: Bege;
- Diâmetros (mm): DN15, DN22, DN28, DN35, DN42, DN54, DN73, DN89 e DN114.
- Tubos no comprimento de 3 metros (ponta-ponta);
- Rosca de Transição das conexões no padrão BSP
- Juta soldável com aplicação de adesivo CPVC
- Temperatura máxima de projeto: 82°C;
- Temperatura máxima de operação: 90°C;
- Coeficiente de dilatação térmica linear: $6,84 \times 10^{-5} / ^\circ\text{C}$;

Linha Água Quente

- Pressão máxima em água quente: 8,6 kgf/cm² (8,6 Bar) a uma temperatura de 82°C;
- Pressão máxima em água fria: 30 kgf/cm² (30 Bar) a uma temperatura de 20°C;
- Temperatura máxima de projeto: 82°C;
- Temperatura máxima de operação: 90°C;

Linha PN12 - exclusivo para Água Fria

- Pressão máxima: 12 kgf/cm² a uma temperatura de 20°C.
- Gráfico de pressões máximas de trabalho para linha PN12 (água fria) em função da temperatura:



2.2 Normas de Referência

NBR 15884 - Sistemas de tubulações plásticas para instalações prediais de água quente e fria em Policloreto de Vinila Clorado (CPVC);

NBR 5626 – Sistemas prediais de água fria e água quente — Projeto, execução, operação e manutenção.

2.3 Itens complementares

Fita veda rosca, pasta lubrificante, adesivo CPVC.

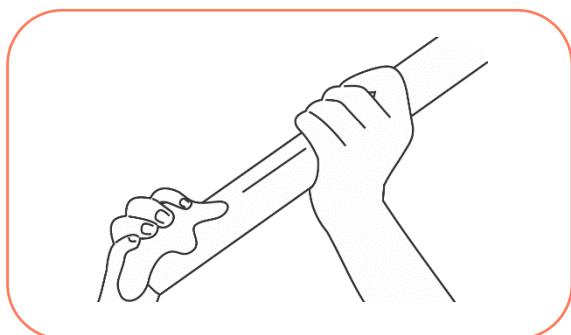
3. Benefícios

- Suoer CPVC: CPVC mais resistente do mercado;
- Baixo peso, menores custos de frete se comparados aos de soluções metálicas;
- Baixo coeficiente de atrito (baixas perdas de carga);
- Boa resistência química;
- Baixa condutividade térmica;
- Facilidade para instalação e manutenção.

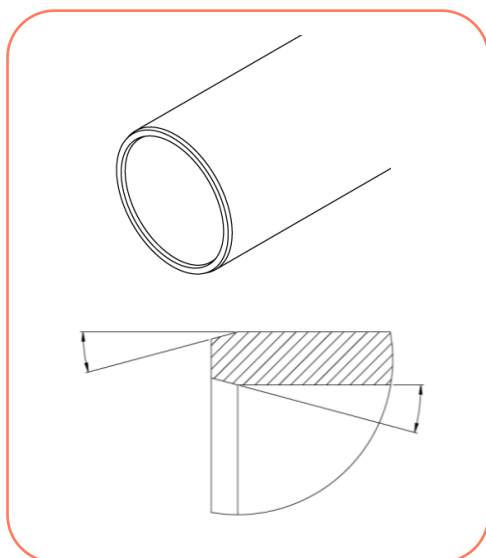
4. Instruções

4.1 Montagem – Junta Soldável – DN15 a DN54

1) Limpe a ponta do tubo e a bolsa da conexão para que seja eliminado qualquer tipo de gordura, sujeira e rebarbas do corte.



Importante: ao cortar o tubo, certifique-se de fazer o corte de forma perpendicular ao eixo. Rebarbas das pontas dos tubos podem impedir o contato adequado na montagem com a conexão e devem ser removidas: tanto de fora como de dentro do tubo. Uma ferramenta de chanfrar, ou lima, é ideal para esse propósito. Como uma boa prática, um leve chanfro (aproximadamente 10° a 15°) pode ser feito na extremidade do tubo para facilitar a entrada o encaixe. Essa ação minimizará a chance de as bordas do tubo empurrar o adesivo da bolsa para o fundo da conexão durante a inserção do tubo, e irá garantir uma melhor ancoragem na instalação.

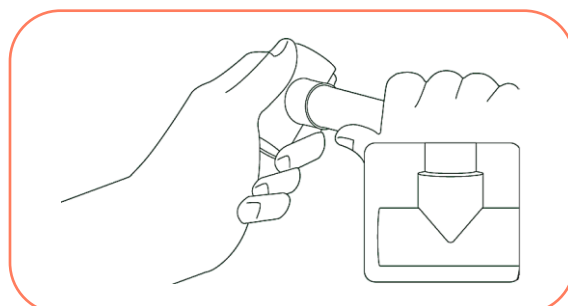


2) Aplique uma camada uniforme e sem excessos de Amanco Adesivo Plástico CPVC; Primeiramente na bolsa da conexão e logo após na ponta do tubo. A aplicação em ambas as partes (tubo e conexão) garantirá um bom desempenho na instalação.



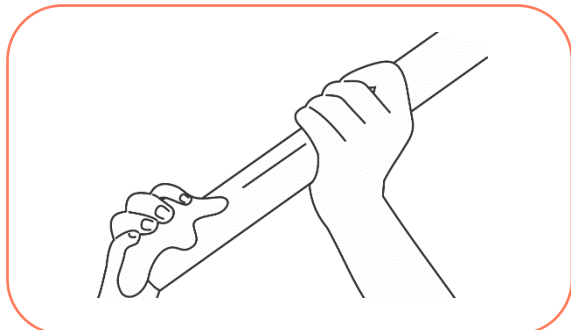
Bitola (DN)	Consumo médio de Adesivo (gramas / junta)
15	2,0
22	3,0
28	4,0
35	4,5
42	5,0
54	5,5

3) Por fim, encaixe a conexão, firmemente, no tubo.

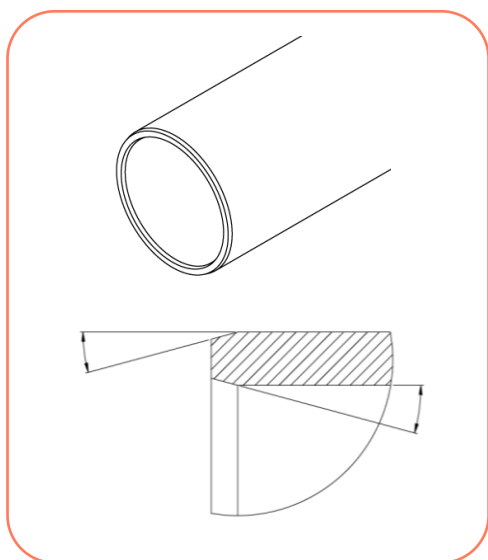


4.2 Montagem – Junta Soldável - DN73 e maiores

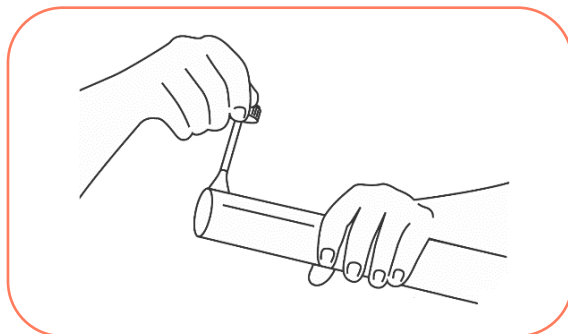
1) Limpe a ponta do tubo e a bolsa da conexão para que seja eliminado qualquer tipo de gordura, sujeira e rebarbas do corte.



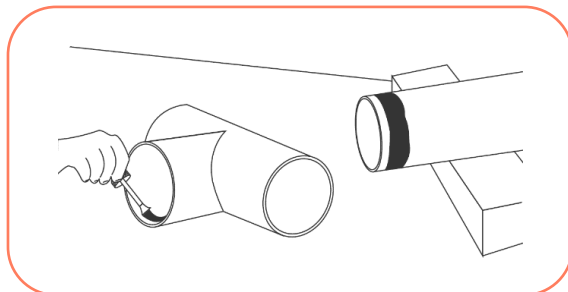
Importante: ao cortar o tubo, certifique-se de fazer o corte de forma perpendicular ao eixo. Rebarbas das pontas dos tubos podem impedir o contato adequado na montagem com a conexão e devem ser removidas: tanto de fora como de dentro do tubo. Uma ferramenta de chanfrar, ou lima, é ideal para esse propósito. Como uma boa prática, um leve chanfro (aproximadamente 10° a 15°) pode ser feito na extremidade do tubo para facilitar a entrada o encaixe. Essa ação minimizará a chance de as bordas do tubo empurrar o adesivo da bolsa para o fundo da conexão durante a inserção do tubo, e irá garantir uma melhor ancoragem na instalação.



2) Com auxílio de um pincel, aplique uma camada fina e uniforme do Adesivo CPVC na extremidade do tubo.

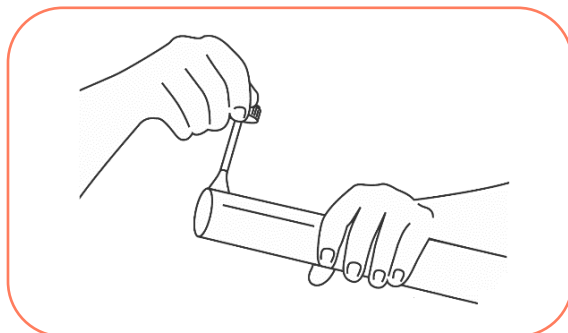


3) Mergulhe novamente o pincel no Adesivo CPVC e aplique na bolsa da conexão.



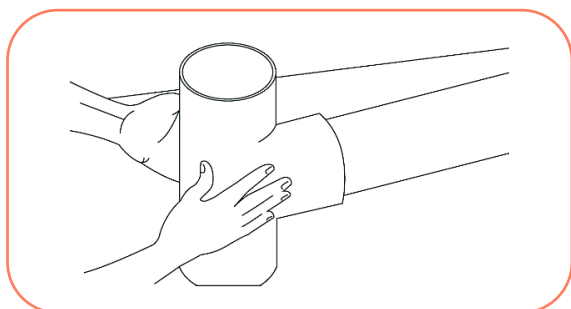
4) Novamente, mergulhe o pincel no Adesivo CPVC e aplique na extremidade do tubo.

Importante: por se tratar de tubos de bitola maiores, conseqüentemente com maior área de colagem, a aplicação de adesivos na sequência “Tubo > Conexão > Tubo” é crucial para o bom desempenho na instalação.



Bitola (DN)	Consumo médio (gramas / junta)
73	6,5 g
89	7,5 g
114	9,0 g

5) Encaixe a conexão, firmemente, ao tubo.

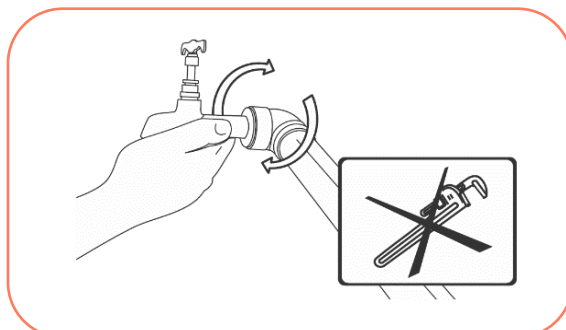


4.3 Recomendações / Precauções na aplicação do Adesivo CPVC

- Não movimentar a junta soldada nos primeiros 15 minutos.
- Aguarde 8 horas para encher a tubulação e 24 horas para teste de pressão.
- Trabalhe em locais bem ventilados.
- Opere fora do alcance de fontes de ignição.
- Não permita o acesso de crianças ou animais domésticos no local de trabalho.
- Feche a embalagem a cada operação.
- Evite contato com a pele ou os olhos.
- Em caso de acidente siga as informações contidas na embalagem.

4.4 Montagem – Junta Roscável

Aplique a fita Veda Rosca no sentido horário, sobre a rosca macho a ser unida. Execute a junta roscável, realizando o aperto manual.



4.5 Transporte e Armazenagem

Os tubos e conexões Super CPVC não devem ser armazenados em locais que recebam raios ultravioleta de forma direta. Também deve se evitar a exposição a fenômenos que sofram solicitações externas, como golpes, marteladas, contato com corpos cortantes e ações similares. As conexões devem ser mantidas em suas embalagens originais até o momento do uso.

Para maiores informações acesse o manual técnico na área de downloads no site www.amancowavin.com.br

5. Instalação e Manutenção

5.1 Instalação Embutida

Os tubos Amanco Super CPVC FlowGuard® não precisam de cuidados especiais quando a instalação for embutida em alvenaria.

As aberturas nas paredes devem ser realizadas de forma a permitir a colocação dos tubos e conexões livres de tensões.

Não curve ou force os tubos para uma nova posição após a montagem. Este procedimento poderá provocar a concentração de esforços em um determinado ponto da tubulação, podendo provocar seu rompimento.

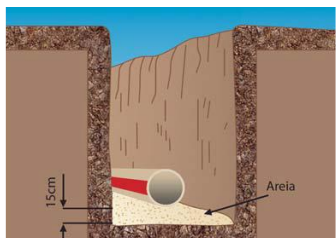
No caso de embutimento em estruturas de concreto, espaços livres devem ser previstos para sua instalação (tubos guias). Dessa maneira, a tubulação poderá movimentar-se livremente, independentemente das estruturas das edificações.

5.2 Instalação Enterrada

Os Tubos CPVC podem ser instalados enterrados. Para isso, o apoio inferior (berço), o apoio lateral e o recobrimento superior do sistema devem ser considerados.

Apoio Inferior (Berço)

As tubulações para CPVC deverão ser apoiadas em uma base de areia (berço) de espessura mínima de 15 cm, construída com material selecionado e isenta de pedras e objetos pontiagudos.



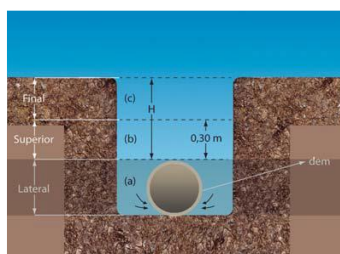
Apoio Lateral

Deve ser construído entre o fundo da vala e a parte superior do tubo ou da conexão, também

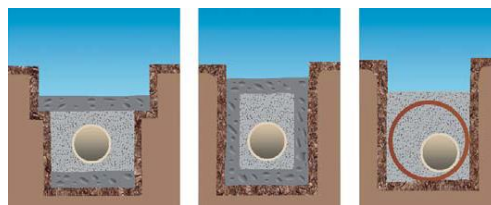
utilizando material selecionado, isento de pedras e objetos pontiagudos. A altura desse apoio dependerá do diâmetro externo do tubo.

Recobrimento Superior

Material selecionado, isento de pedras e objetos pontiagudos deve ser utilizado acima do tubo. A altura mínima de recobrimento é de 30 cm, sendo que existe uma profundidade mínima de assentamento recomendada para cada situação de tráfego, a qual deve ser observada em projeto.



O envolvimento de tubos diretamente com o concreto **não é permitido**, pois isso pode danificar os tubos causando rupturas ou trincas. Os tubos devem ser embutidos dentro de outros tubos com DN superiores e devem ser envolvidos com material selecionado. Execute a laje em concreto armado, envolvendo o tubo com material selecionado



2.3 Teste Hidrostático

24 horas após a soldagem dos tubos, antes de continuar com as próximas etapas da obra, é necessário realizar o teste hidrostático da rede.

- 1) Isole a rede na qual será feita a avaliação;
- 2) Deixe um ponto da rede aberto para a saída de ar, preferencialmente em um ponto superior ao nível da rede;
- 3) Conecte a bomba de teste hidrostática em um ponto da rede;
- 4) Faça o enchimento da tubulação até o transbordamento da purga, feche o ponto com um plug;
- 5) Pressurize o sistema com 10 kgf/cm² durante 1 hora e verifique se há vazamento.

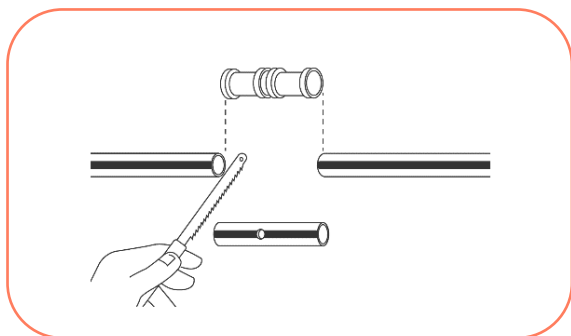


Importante:

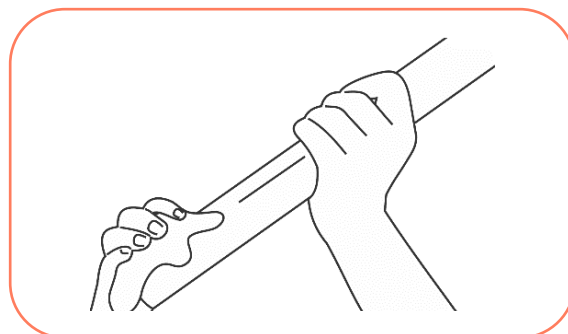
- i) Nunca realize o teste com ar comprimido ou gás.
- ii) A norma ABNT NBR 5626 exige que toda tubulação de água quente deve passar por ensaio de estanqueidade realizado com água à temperatura mínima de 80°C.

5.4 Manutenção

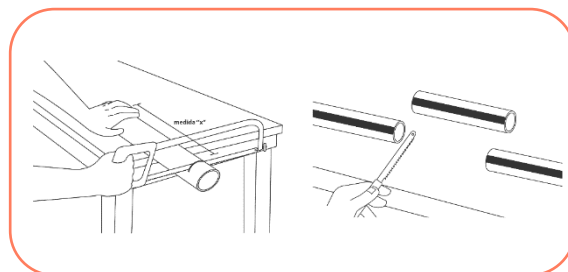
- 1) Feche o registro do fornecimento de água.
- 2) Corte o segmento de tubo danificado, utilizando corte a frio (Ex.: arco de serra).



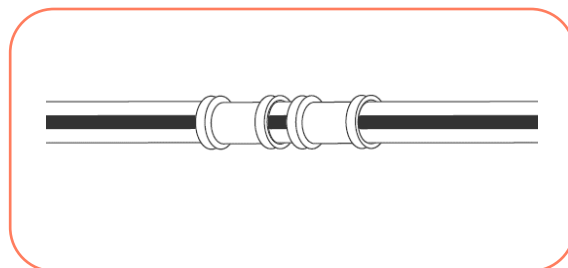
- 3) Retire as rebarbas do tubo, e limpe as superfícies externas com um pano limpo;



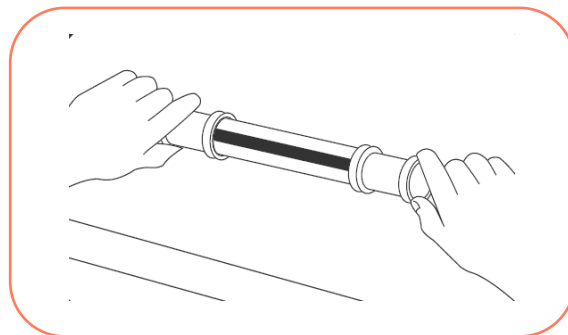
- 4) Corte um pedaço de tubo de Super CPVC com o mesmo comprimento do tubo danificado.



- 5) Instale as Luvas de Correr nas extremidades de tubo, com uso da Pasta Lubrificante Amanco.



- 6) Deslize as duas Luvas de Correr, unindo-as ao restante da tubulação.

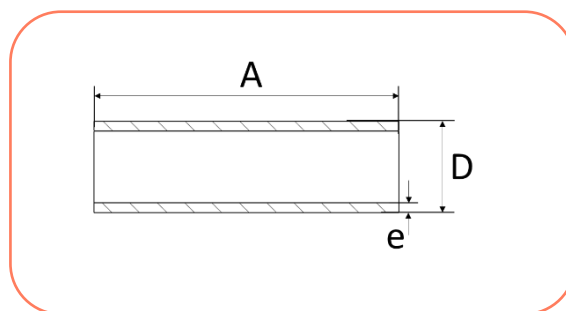


Para maiores informações acesse o manual técnico na área de downloads no site www.amancowavin.com.br

6. Itens da Linha

Tubo Super CPVC para Água Quente

Código	Descrição do produto	UR	Peso unit (g)	EAN unitário	EAN embalagem
20327	TUBO SUPER CPVC DN15X3M	20	309,5	7891960821803	7891960819060
20328	TUBO SUPER CPVC DN22X3M	10	651,0	7891960821810	7891960819053
20329	TUBO SUPER CPVC DN28X3M	10	1.050,0	7891960821827	7891960819046
20330	TUBO SUPER CPVC DN35X3M	5	1.575,0	7891960821834	7891960819039
20331	TUBO SUPER CPVC DN42X3M	1	2.262,0	7891960821841	-
20332	TUBO SUPER CPVC DN54X3M	1	3.618,0	7891960821858	-
20333	TUBO SUPER CPVC DN73X3M	1	6.615,0	7891960821865	-
20334	TUBO SUPER CPVC DN89X3M	1	9.825,0	7891960821872	-
20335	TUBO SUPER CPVC DN114X3M	1	15.870,0	7891960821889	-

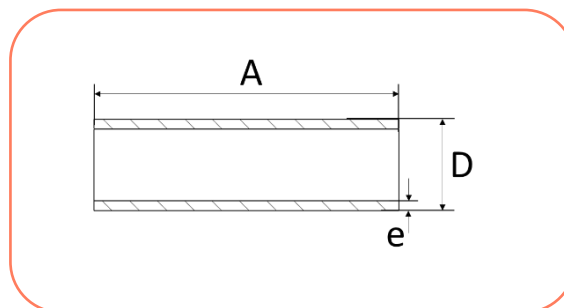


Bitola (DN)	A	D	e
15	3.000	15,1	1,6
22	3.000	22,1	2,0
28	3.000	28,1	2,5
35	3.000	34,8	3,2
42	3.000	41,2	3,8
54	3.000	53,9	4,9
73	3.000	73,1	6,6
89	3.000	89,0	8,1
114	3.000	114,4	10,4

* medidas aproximadas em milímetros (mm).

Tubo Super CPVC PN12 - Somente Água Fria

Código	Descrição do produto	UR	Peso unit (g)	EAN unitário	EAN embalagem
22492	TUBO CPVC PN12 DN35X3M	1	786,2	7891960127431	-
22493	TUBO CPVC PN12 DN42X3M	1	1.101,0	7891960127448	-
22494	TUBO CPVC PN12 DN54X3M	1	1.882,2	7891960127455	-
22495	TUBO CPVC PN12 DN73X3M	1	3.456,3	7891960127462	-
22496	TUBO CPVC PN12 DN89X3M	1	5.121,4	7891960127479	-
22497	TUBO CPVC PN12 DN114X3M	1	8.458,4	7891960127486	-



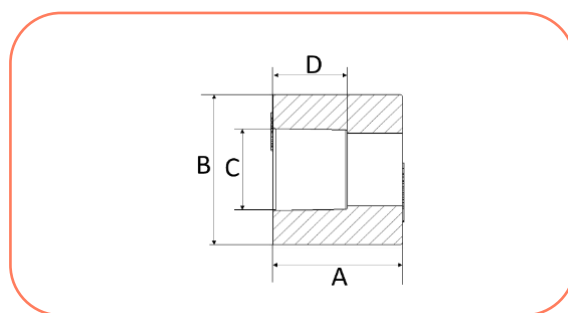
Bitola (DN)	A	D	e
35	3.000	34,8	1,7
42	3.000	41,2	2,0
54	3.000	53,9	2,6
73	3.000	73,1	3,5
89	3.000	89,0	4,2
114	3.000	114,4	5,4

* medidas aproximadas em milímetros (mm).

Bucha de Redução

Código	Descrição do produto	UR	Peso unit (g)	EAN unitário	EAN embalagem
20209	BUCHA RED MF SUPER CPVC DN22X15	10	5,9	7891960819572	7891960819589
20210	BUCHA RED MF SUPER CPVC DN28X15	10	16,0	7891960819596	7891960819602
20211	BUCHA RED MF SUPER CPVC DN28X22	10	8,9	7891960819619	7891960819626
20212	BUCHA RED MF SUPER CPVC DN35X15	10	26,0	7891960819633	7891960819640
20213	BUCHA RED MF SUPER CPVC DN35X22	10	26,3	7891960819657	7891960819664
20214	BUCHA RED MF SUPER CPVC DN35X28	10	17,6	7891960819671	7891960819688
20215	BUCHA RED MF SUPER CPVC DN42X22	10	37,7	7891960819695	7891960819701
20216	BUCHA RED MF SUPER CPVC DN42X28	10	37,5	7891960819718	7891960819725
20336	BUCHA RED MF SUPER CPVC DN42X35	10	23,9	7891960821896	7891960821902
20218	BUCHA RED MF SUPER CPVC DN54X28	5	84,3	7891960819732	7891960819749
20219	BUCHA RED MF SUPER CPVC DN54X35	2	89,2	7891960819756	7891960819763
20220	BUCHA RED MF SUPER CPVC DN54X42	10	71,5	7891960819770	7891960819787
20221	BUCHA RED MF SUPER CPVC DN73X22	2	179,0	7891960819794	7891960819800
20222	BUCHA RED MF SUPER CPVC DN73X35	5	183,0	7891960819817	7891960819824
20223	BUCHA RED MF SUPER CPVC DN73X54	5	156,4	7891960819831	7891960819848
20224	BUCHA RED MF SUPER CPVC DN89X54	2	269,5	7891960819855	7891960819862
20225	BUCHA RED MF SUPER CPVC DN89X73	2	178,6	7891960819879	7891960819886
20226	BUCHA RED MF SUPER CPVC DN114X73	2	487,4	7891960819893	7891960819909
20227	BUCHA RED MF SUPER CPVC DN114X89	2	404,7	7891960819916	7891960819923

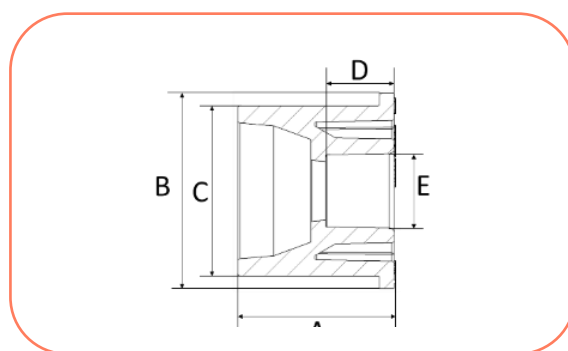
Bitolas até 28x22



Bitola (DN)	A	B	C	D
22 x 15	18,5	22,1	15,2	13
28 x 15	23,5	28,1	15,2	13
28 x 22	23,5	28,1	22,2	18

* medidas aproximadas em milímetros (mm).

Bitolas maiores que 28x22

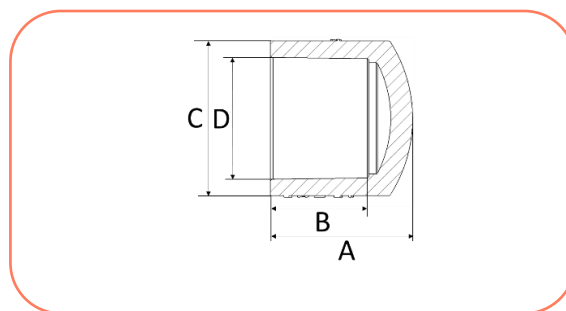


Bitola (DN)	A	B	C	D	E
35 x 15	32	40	34,8	13	15,2
35 x 22	32	40	34,8	18	22,2
35 x 28	32	40	34,8	24	28,3
42 x 22	37	47	41,2	19	22,2
42 x 28	37	47	41,2	24	28,3
42 x 35	37	47	41,2	29	35,1
54 x 28	48	61	53,9	24	28,3
54 x 35	48	61	53,9	29	35,1
54 x 42	48	61	53,9	34	41,5
73 x 22	51	79	73,1	28	22,2
73 x 54	51	79	73,1	44	35,1
89 x 54	54	95	89,0	44	54,2
89 x 73	54	95	89,0	46	54,2
114 x 73	63	120	114,4	46	73,2

* medidas aproximadas em milímetros (mm).

Cap

Código	Descrição do produto	UR	Peso unit (g)	EAN unitário	EAN embalagem
20228	CAP SUPER CPVC DN15	10	4,6	7891960819930	7891960819947
20229	CAP SUPER CPVC DN22	10	10,6	7891960819954	7891960819961
20230	CAP SUPER CPVC DN28	10	19,9	7891960819978	7891960819985
20231	CAP SUPER CPVC DN35	10	29,0	7891960819992	7891960820004
20232	CAP SUPER CPVC DN42	10	48,0	7891960820011	7891960820028
20233	CAP SUPER CPVC DN54	10	99,1	7891960820035	7891960820042
20234	CAP SUPER CPVC DN73	2	231,0	7891960820059	7891960820066
20235	CAP SUPER CPVC DN89	2	331,0	7891960820073	7891960820080
20236	CAP SUPER CPVC DN114	2	578,0	7891960820097	7891960820103

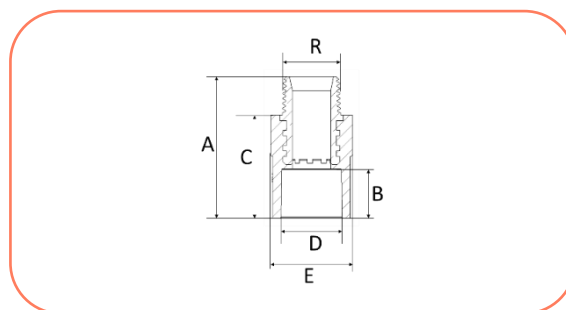


Bitola (DN)	A	B	C	D
15	19	13	20	15,2
22	26	18	28	22,2
28	33	23	35	28,3
35	35	33	42	35,1
42	41	34	50	41,5
54	53	44	65	54,2
73	60	46	80	73,2
89	65	49	97	89,1
114	77	58	123	114,5

* medidas aproximadas em milímetros (mm).

Conector de Transição – Rosca Macho

Código	Descrição do produto	UR	Peso unit (g)	EAN unitário	EAN embalagem
20237	CONECTOR DE TRANSIÇÃO SUPER CPVC DN15X1/2"	10	49,3	7891960820110	7891960820127
20238	CONECTOR DE TRANSIÇÃO SUPER CPVC DN22X1/2"	10	53,7	7891960820134	7891960820141
20239	CONECTOR DE TRANSIÇÃO SUPER CPVC DN22X3/4"	10	76,0	7891960820158	7891960820165
20240	CONECTOR DE TRANSIÇÃO SUPER CPVC DN28X1"	10	104,5	7891960820172	7891960820189
20241	CONECTOR DE TRANSIÇÃO SUPER CPVC DN35X1.1/4"	10	349,0	7891960820196	7891960820202
20242	CONECTOR DE TRANSIÇÃO SUPER CPVC DN42X1.1/2"	1	441,0	7891960820219	-
20243	CONECTOR DE TRANSIÇÃO SUPER CPVC DN54X2"	5	720,5	7891960820226	7891960820233
20244	CONECTOR DE TRANSIÇÃO SUPER CPVC DN73X2.1/2"	1	1411,0	7891960820240	-
20245	CONECTOR DE TRANSIÇÃO SUPER CPVC DN89X3"	1	1781,0	7891960820257	-
20246	CONECTOR DE TRANSIÇÃO SUPER CPVC DN114X4"	1	2978,0	7891960820264	-

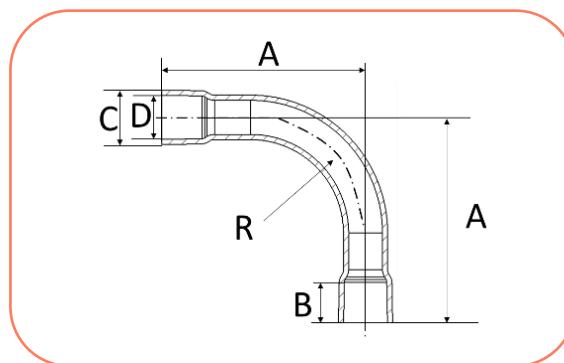


Bitola (DN)	A	B	C	D	E	R
15 x 1/2"	47	13	33	15,2	27,5	1/2" BSP
22 x 1/2"	51	18	37	22,2	28,3	1/2" BSP
22 x 3/4"	54	18	39	22,2	35,0	3/4" BSP
28 x 1"	63	23	45	28,3	42,9	1" BSP
35 x 1.1/4"	85	29	65	35,1	63,0	1.1/4" BSP
42 x 1.1/2"	91	34	71	41,5	73,0	1.1/2" BSP
54 x 2"	111	44	87	54,2	87,0	2" BSP
73 x 2.1/2"	126	46	86	73,2	109,0	2.1/2" BSP
89 x 3"	135	49	93	89,1	129,6	3" BSP
114 x 4"	156	58	109	114,5	161,0	4 BSP

* medidas aproximadas em milímetros (mm).

Curva 90° Fêmea / Fêmea

Código	Descrição do produto	UR	Peso unit (g)	EAN unitário	EAN embalagem
99783	CURVA 90 FF SUPER CPVC DN15	10	20,0	7891960819442	7891960819282
99784	CURVA 90 FF SUPER CPVC DN22	10	52,0	7891960819428	7891960819299
99785	CURVA 90 FF SUPER CPVC DN28	10	85,0	7891960819411	7891960819305

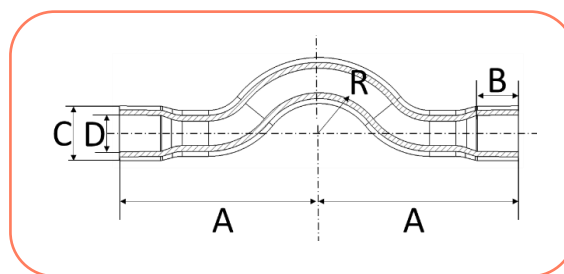


Bitola (DN)	A	B	C	D	R
15	71	14	19	15,2	40
22	100	19	27	22,2	55
28	120	24	34	28,3	70

* medidas aproximadas em milímetros (mm).

Curva de Transposição Fêmea/Fêmea

Código	Descrição do produto	UR	Peso unit (g)	EAN unitário	EAN embalagem
99786	CURVA TRANSPOSIÇÃO FF SUPER CPVC DN15	10	18,3	7891960819404	7891960819312
99787	CURVA TRANSPOSIÇÃO FF SUPER CPVC DN22	10	40,1	7891960819398	7891960819329

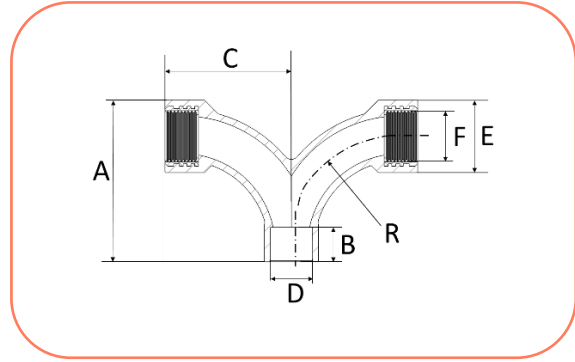


Bitola (DN)	A	B	C	D	R
15	66	14	18	15,2	32
22	83	19	27	22,2	40

* medidas aproximadas em milímetros (mm)

Tê Misturador Fêmea/Rosca Fêmea

Código	Descrição do produto	UR	Peso unit (g)	EAN unitário	EAN embalagem
20306	TE MISTURADOR FFF SUPER CPVC DN15X1/2"	10	109,9	7891960821407	7891960819084
20307	TE MISTURADOR FFF SUPER CPVC DN22X3/4"	10	144,6	7891960821414	7891960819091

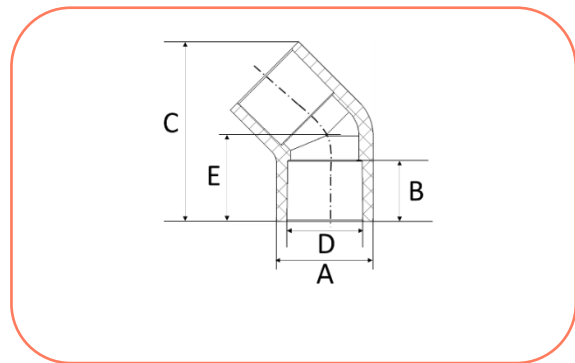


Bitola (DN)	A	B	C	D	E	F	R
15 x 1/2"	82	13	66	15,2	33	1/2" BSP	48
22 x 3/4"	84	18	66	22,2	38	3/4" BSP	48

* medidas aproximadas em milímetros (mm).

Joelho 45° Fêmea/Fêmea

Código	Descrição do produto	UR	Peso unit (g)	EAN unitário	EAN embalagem
20252	JOELHO 45 FF SUPER CPVC DN15	10	8,5	7891960820325	7891960820455
20253	JOELHO 45 FF SUPER CPVC DN22	10	19,3	7891960820332	7891960820462
20254	JOELHO 45 FF SUPER CPVC DN28	10	34,5	7891960820349	7891960820479
20255	JOELHO 45 FF SUPER CPVC DN35	10	63,5	7891960820356	7891960820486
20256	JOELHO 45 FF SUPER CPVC DN42	10	100,0	7891960820363	7891960820493
20257	JOELHO 45 FF SUPER CPVC DN54	5	229,5	7891960820370	7891960820509
20258	JOELHO 45 FF SUPER CPVC DN73	2	435,0	7891960820387	7891960820516
20259	JOELHO 45 FF SUPER CPVC DN89	2	629,0	7891960820394	7891960820523
20260	JOELHO 45 FF SUPER CPVC DN114	1	1.121,0	7891960820530	-

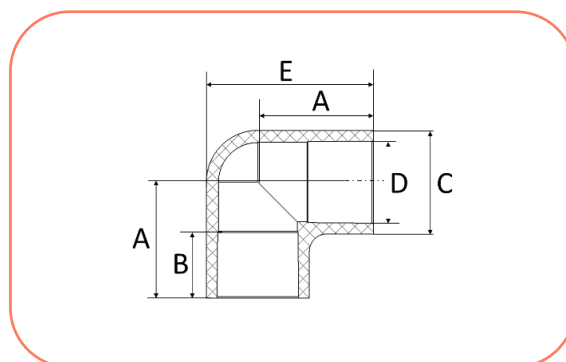


Bitola (DN)	A	B	C	D	E
15	20	13	38	15,2	18
22	28	18	52	22,2	25
28	35	23	65	28,3	31
35	43	29	82	35,1	40
42	50	34	98	41,5	47
54	65	44	135	54,2	66
73	83	46	145	73,2	68
89	105	49	163	89,1	74
114	132	58	198	114,5	90

* medidas aproximadas em milímetros (mm).

Joelho 90° Fêmea/Fêmea

Código	Descrição do produto	UR	Peso unit (g)	EAN unitário	EAN embalagem
20261	JOELHO 90 FF SUPER CPVC DN15	10	11,0	7891960820547	7891960820660
20262	JOELHO 90 FF SUPER CPVC DN22	10	27,5	7891960820554	7891960820677
20263	JOELHO 90 FF SUPER CPVC DN28	10	52,2	7891960820561	7891960820684
20268	JOELHO 90 FF SUPER CPVC DN35	10	80,0	7891960820615	7891960820738
20269	JOELHO 90 FF SUPER CPVC DN42	10	125,0	7891960820622	7891960820745
20270	JOELHO 90 FF SUPER CPVC DN54	5	272,5	7891960820639	7891960820752
20271	JOELHO 90 FF SUPER CPVC DN73	5	582,0	7891960820646	7891960820769
20272	JOELHO 90 FF SUPER CPVC DN89	2	869,0	7891960820653	7891960820776
20273	JOELHO 90 FF SUPER CPVC DN114	1	1.632,0	7891960820783	-

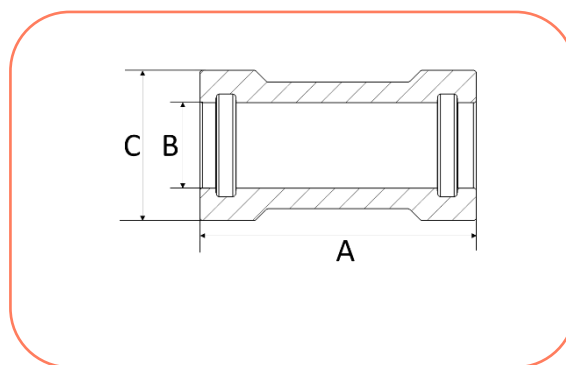


Bitola (DN)	A	B	C	D	E
15	23	13	20	15,2	33
22	32	18	29	22,2	46
28	40	23	37	28,3	58
35	48	29	43	35,1	70
42	58	34	50	41,5	83
54	75	44	65	54,2	107
73	87	46	81	73,2	131
89	98	49	98	89,1	151
114	122	58	123	114,5	188

* medidas aproximadas em milímetros (mm).

Luva de Correr

Código	Descrição do produto	UR	Peso unit (g)	EAN unitário	EAN embalagem
20274	LUVA CORRER SUPER CPVC DN15	10	21,5	7891960820790	7891960820998
20275	LUVA CORRER SUPER CPVC DN22	10	29,5	7891960820806	7891960821001
20276	LUVA CORRER SUPER CPVC DN28	10	39,5	7891960820813	7891960821018
20277	LUVA CORRER SUPER CPVC DN35	5	76,0	7891960820820	7891960821025
20278	LUVA CORRER SUPER CPVC DN42	5	119,0	7891960820837	7891960821032

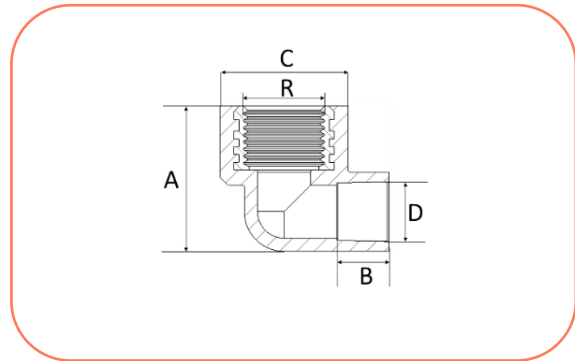


Bitola (DN)	A	B	C
15	50	15,4	27
22	55	22,4	34
28	60	28,4	40
35	71	35,1	49
42	81	41,5	57
15	50	15,4	27
73	87	46	81
89	98	49	98
114	122	58	123

* medidas aproximadas em milímetros (mm).

Joelho de Transição 90° Fêmea/ Rosca Fêmea

Código	Descrição do produto	UR	Peso unit (g)	EAN unitário	EAN embalagem
20264	JOELHO 90 TRAN FF SUPER CPVC DN15X1/2"	10	43,2	7891960820578	7891960820691
20265	JOELHO 90 TRAN FF SUPER CPVC DN22X1/2"	10	55,5	7891960820585	7891960820707
20266	JOELHO 90 TRAN FF SUPER CPVC DN22X3/4"	10	63,5	7891960820592	7891960820714
20267	JOELHO 90 TRANS FF SUPER CPVC DN28X1"	10	94,2	7891960820608	7891960820721

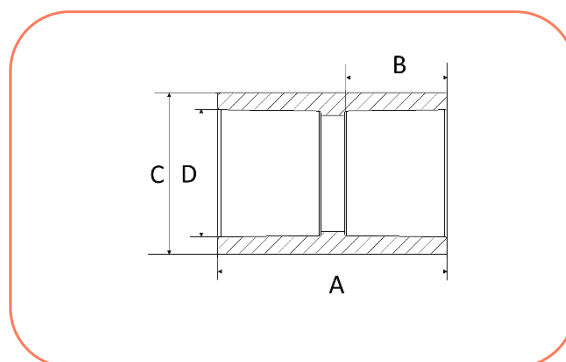


Bitola (DN)	A	B	C	D	R
15 x 1/2"	37	13	33	15,2	1/2" BSP
22 x 1/2"	44,	18	33	22,2	1/2" BSP
22 x 3/4"	45	18	38	22,2	3/4" BSP
28 x 1"	53	24	45	28,3	1" BSP

* medidas aproximadas em milímetros (mm).

Luva Simples

Código	Descrição do produto	UR	Peso unit (g)	EAN unitário	EAN embalagem
20279	LUVA SIMPLES FF SUPER CPVC DN15	10	6,7	7891960820844	7891960821049
20280	LUVA SIMPLES FF SUPER CPVC DN22	10	14,7	7891960820851	7891960821056
20281	LUVA SIMPLES FF SUPER CPVC DN28	10	27,5	7891960820868	7891960821063
20282	LUVA SIMPLES FF SUPER CPVC DN35	10	42,6	7891960820875	7891960821070
20283	LUVA SIMPLES FF SUPER CPVC DN42	10	67,3	7891960820882	7891960821087
20284	LUVA SIMPLES FF SUPER CPVC DN54	10	140,2	7891960820899	7891960821094
20285	LUVA SIMPLES FF SUPER CPVC DN73	5	284,0	7891960820905	7891960821100
20286	LUVA SIMPLES FF SUPER CPVC DN89	2	399,0	7891960820912	7891960821117
20287	LUVA SIMPLES FF SUPER CPVC DN114	2	691,0	7891960820929	7891960821124

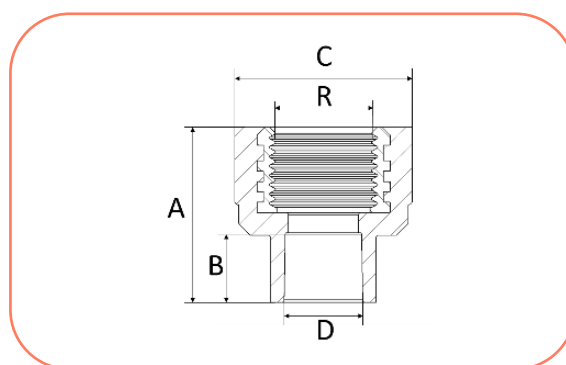


Bitola (DN)	A	B	C	D
15	30	13	20	15,2
22	40	18	28	22,2
28	50	23	35	28,3
35	60	29	43	35,1
42	70	34	50	41,5
54	90	44	65	54,2
73	99	46	88	73,2
89	106	49	104	89,1
114	125	58	132	114,5

* medidas aproximadas em milímetros (mm).

Luva de Transição – Rosca Fêmea

Código	Descrição do produto	UR	Peso unit (g)	EAN unitário	EAN embalagem
20288	LUVA TRANS FF SUPER CPVC DN15X1/2"	10	38,6	7891960820936	7891960821131
20289	LUVA TRANS FF SUPER CPVC DN22X1/2"	10	41,7	7891960820943	7891960821148
20290	LUVA TRANS FF SUPER CPVC DN22X3/4"	10	52,5	7891960820950	7891960821155
20291	LUVA TRANS FF SUPER CPVC DN28X1"	10	75,2	7891960820967	7891960821162
20292	LUVA TRANS FF SUPER CPVC DN35X1.1/4"	2	298,9	7891960820974	7891960821179
20293	LUVA TRANS FF SUPER CPVC DN42X1.1/2"	2	380,0	7891960820981	7891960821186
20294	LUVA TRANS FF SUPER CPVC DN54X2"	1	612,5	7891960821193	-

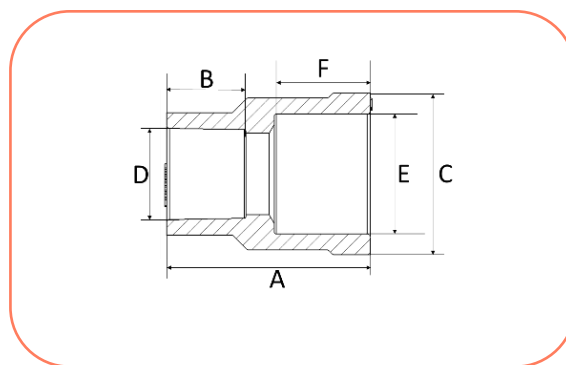


Bitola (DN)	A	B	C	D	R
15 x 1/2"	34	13	33	15,2	1/2" BSP
22 x 1/2"	38	17	33	22,2	1/2" BSP
22 x 3/4"	38	15	38	22,2	3/4" BSP
28 x 1"	45	20	44	28,3	1" BSP
35 x 1.1/4"	65	29	63	35,1	1.1/4" BSP
42 x 1.1/2"	71	34	73	41,5	1.1/2" BSP
54 x 2"	87	44	87	54,2	2" BSP

* medidas aproximadas em milímetros (mm).

Luva de Transição – CPVC para PVC

Código	Descrição do produto	UR	Peso unit (g)	EAN unitário	EAN embalagem
20295	LUVA TRANS FF SUPER CPVC/PVC DN15X20	10	10,7	7891960821209	7891960819077
20296	LUVA TRANS FF SUPER CPVC/PVC DN22X25	10	17,0	7891960821216	7891960821308

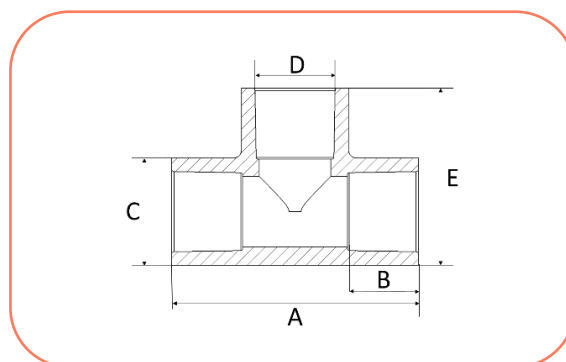


Bitola (DN)	A	B	C	D	E	F
15 x 20	34	13	27	15,2	20	16
22 x 25	39	18	34	22,2	25	18

* medidas aproximadas em milímetros (mm).

Tê

Código	Descrição do produto	UR	Peso unit (g)	EAN unitário	EAN embalagem
20297	TE FFF SUPER CPVC DN15	10	14,0	7891960821223	7891960821315
20298	TE FFF SUPER CPVC DN22	10	35,0	7891960821230	7891960821322
20299	TE FFF SUPER CPVC DN28	10	72,0	7891960821247	7891960821339
20300	TE FFF SUPER CPVC DN35	10	106,7	7891960821254	7891960821346
20301	TE FFF SUPER CPVC DN42	5	155,5	7891960821261	7891960821353
20302	TE FFF SUPER CPVC DN54	5	348,9	7891960821278	7891960821360
20303	TE FFF SUPER CPVC DN73	5	717,0	7891960821285	7891960821377
20304	TE FFF SUPER CPVC DN89	2	993,0	7891960821292	7891960821384
20305	TE FFF SUPER CPVC DN114	1	1796,0	7891960821391	-

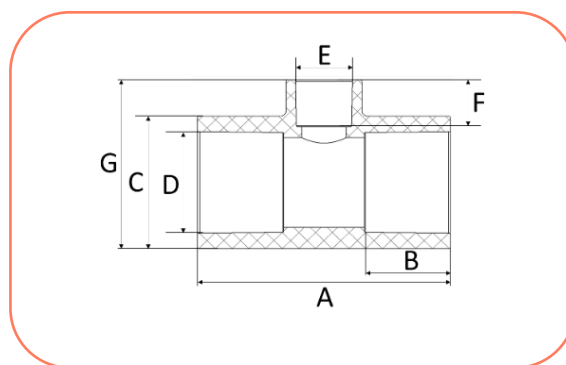


Bitola (DN)	A	B	C	D	E
15	47	13	20	15,2	34
22	64	18	28	22,2	46
28	80	23	37	28,3	58
35	100	29	43	35,1	71
42	115	34	50	41,5	83
54	150	44	65	54,3	108
73	174	46	88	73,2	131
89	197	49	105	89,1	151
114	243	58	132	114,5	188

* medidas aproximadas em milímetros (mm).

Tê de Redução

Código	Descrição do produto	UR	Peso unit (g)	EAN unitário	EAN embalagem
20308	TE RED FFF SUPER CPVC DN22X15	20	24,5	7891960821421	7891960821612
20309	TE RED FFF SUPER CPVC DN28X15	20	50,6	7891960821438	7891960821629
20310	TE RED FFF SUPER CPVC DN28X22	20	57,5	7891960821445	7891960821636
20311	TE RED FFF SUPER CPVC DN35X22	10	73,3	7891960821452	7891960821643
20312	TE RED FFF SUPER CPVC DN35X28	10	84,8	7891960821469	7891960821650
20313	TE RED FFF SUPER CPVC DN42X22	10	103,0	7891960821476	7891960821667
20314	TE RED FFF SUPER CPVC DN54X22	5	205,0	7891960821483	7891960821674

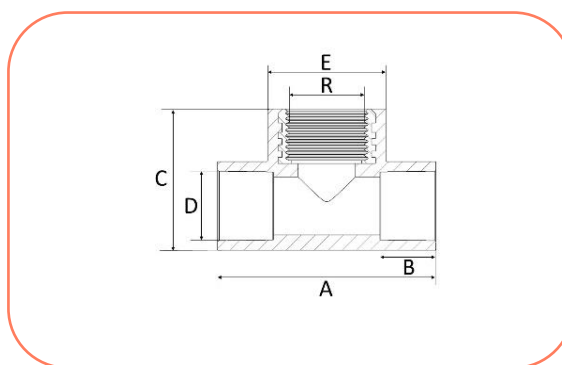


Bitola (DN)	A	B	C	D	E	F	G
22 x 15	58	18	28	22,2	15,2	13	39
28 x 15	68	23	37	28,3	15,2	13	47
28 x 22	74	23	37	28,3	22,2	18	52
35 x 22	84	28	43	35,1	22,2	18	58
35 x 28	89	28	43	35,1	28,3	23	63
42 x 22	96	33	50	41,5	22,2	18	65
54 x 22	118	43	65	54,3	22,2	18	79
22 x 15	58	18	28	22,2	15,2	13	39

* medidas aproximadas em milímetros (mm).

Tê de Transição – Rosca Fêmea

Código	Descrição do produto	UR	Peso unit (g)	EAN unitário	EAN embalagem
20315	TE TRANS FFF SUPER CPVC DN15X1/2"	10	46,3	7891960821490	7891960821681
20316	TE TRANS FFF SUPER CPVC DN22X1/2"	10	59,5	7891960821506	7891960821698
20317	TE TRANS FFF SUPER CPVC DN22X3/4"	10	72,0	7891960821513	7891960821704

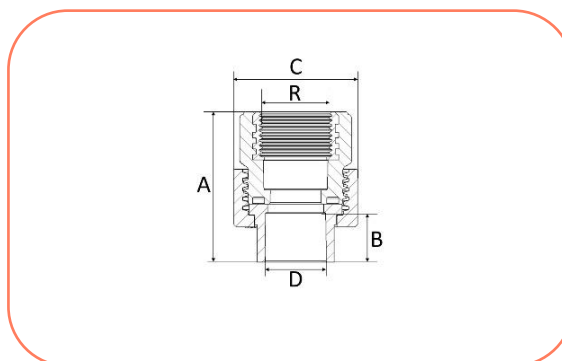


Bitola (DN)	A	B	C	D	E	R
15 x 1/2"	54	13	37	15,2	33	1/2" BSP
22 x 1/2"	64	18	44	22,2	33	1/2" BSP
22 x 3/4"	70	18	45	22,2	38	3/4" BSP

* medidas aproximadas em milímetros (mm).

União de Transição – Rosca Fêmea

Código	Descrição do produto	UR	Peso unit (g)	EAN unitário	EAN embalagem
20326	UNIAO MISTA SUPER CPVC DN22X3/4"	10	83,2	7891960821605	7891960821797

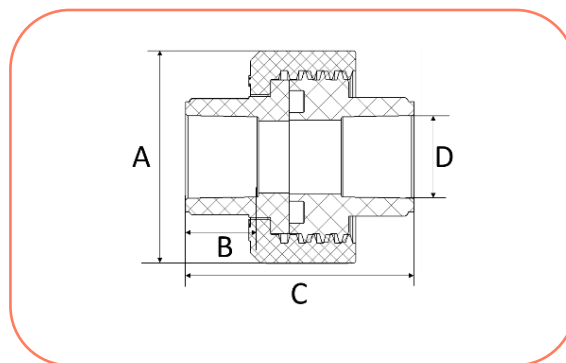


Bitola (DN)	A	B	C	D	E	R
22 x 3/4"	55	18	47,5	22,2	3/4" BSP	22 x 3/4"

* medidas aproximadas em milímetros (mm).

União

Código	Descrição do produto	UR	Peso unit (g)	EAN unitário	EAN embalagem
20318	UNIAO FF SUPER CPVC DN15 CB	10	33,5	7891960821520	7891960821711
20319	UNIAO FF SUPER CPVC DN22 CB	10	48,5	7891960821537	7891960821728
20320	UNIAO FF SUPER CPVC DN28 CB	10	77,0	7891960821544	7891960821735
20321	UNIAO FF SUPER CPVC DN35 CB	5	141,0	7891960821551	7891960821742
20322	UNIAO FF SUPER CPVC DN42 CB	5	215,0	7891960821568	7891960821759
20323	UNIAO FF SUPER CPVC DN54 CB	2	439,0	7891960821575	7891960821766
20324	UNIAO FF SUPER CPVC DN73 CB	1	1528,0	7891960821582	-
20325	UNIAO FF SUPER CPVC DN89 CB	1	2227,0	7891960821599	-



Bitola (DN)	A	B	C	D
15	39	13	42	15,2
22	47	18	46	22,2
28	58	56	23	28,3
35	69	29	68	35,1
42	80	34	80	41,5
54	103	44	107	54,2
73	160	46	111	73,2
89	184	49	119	89,1

* medidas aproximadas em milímetros (mm).

Adesivo Super CPVC - Bisnaga

Código	Descrição do produto	UR	Peso unit (g)	EAN unitário	EAN embalagem
95834	ADESIVO CPVC BISNAGA 75G	10	81,5	7897795000918	7897795000925



Adesivo Super CPVC - Frasco

Código	Descrição do produto	UR	Peso unit (g)	EAN unitário	EAN embalagem
97673	ADESIVO CPVC FRASCO PINCEL 175G	12	220,0	7891960879996	7891960879989
99463	ADESIVO CPVC FRASCO 850G	6	993,0	7891960827508	7891960827515



wavin