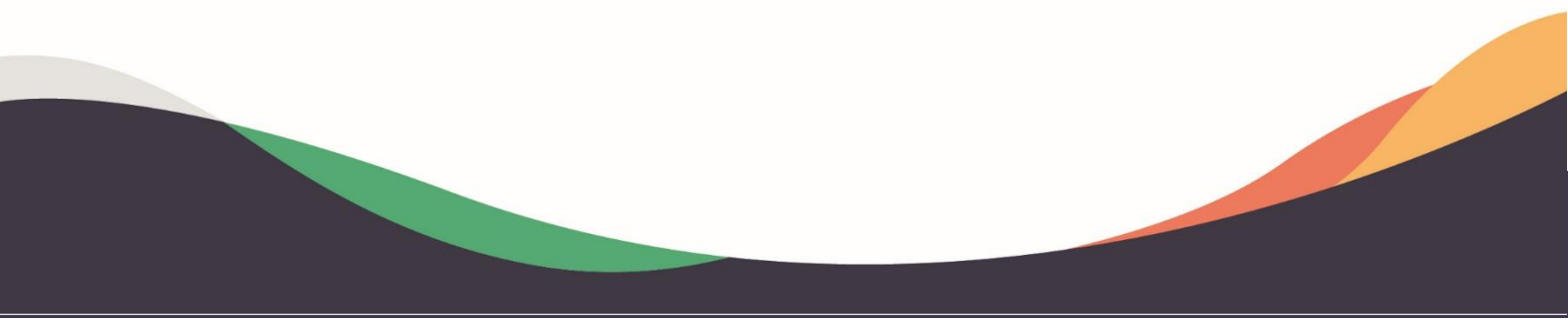




Ficha Técnica

Linha CPVC FIRE



Linha CPVC FIRE BLAZEMASTER®

PREDIAL >> PROTEÇÃO CONTRA INCÊNDIO >> CPVC FIRE



1. Apresentação do Produto

1.1 Função

Tubos e conexões desenvolvidas para condução de água em sistemas de proteção e combate a incêndio por chuveiros automáticos de resposta rápida (sprinkler).

Os chuveiros automáticos (sprinklers) são dispositivos que tem a função de detectar e combater o foco inicial do incêndio, ativados pelo calor gerado e não pela fumaça liberada do princípio de incêndio, sendo um equipamento fundamental no primeiro combate ao fogo.

1.2 Aplicações

Aplicado em áreas classificadas como risco leve, onde a combustibilidade da carga de incêndio é considerada baixa.

Os tubos e conexões devem ser instalados em sistemas molhados, ou seja, redes que ficam permanentemente cheias de água, sob pressão, ligada a uma fonte de abastecimento constante.

2. Características Técnicas

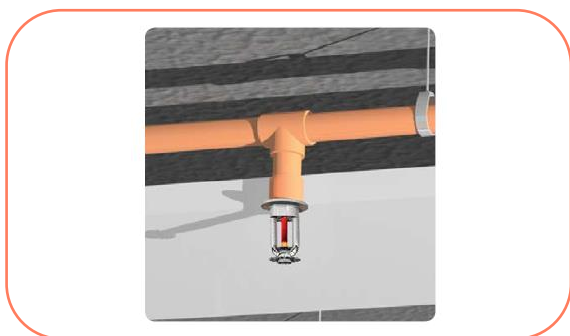
A matéria-prima utilizada para fabricação do Amanco Fire – Blazemaster® é um composto a base de CPVC (policloreto de vinila clorado), especialmente desenvolvido para condução de água em sistemas de prevenção e combate a incêndio.

Os produtos fabricados com composto Blazemaster® apresentam excelente desempenho hidráulico incorporando todas as propriedades inerentes ao CPVC, e somando-se a resistência a condução de líquidos sob pressão com ação de elevadas temperaturas externas.

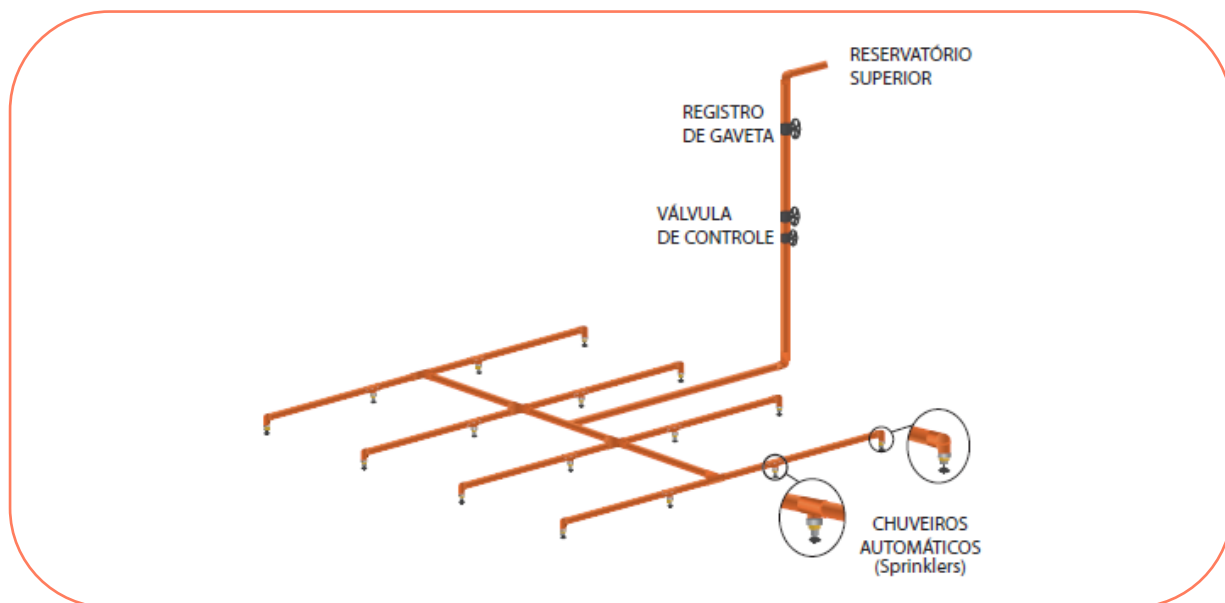
A linha de tubos e conexões Amanco Fire - Blazemaster® foi desenvolvida para condução de água em sistemas de proteção e combate a incêndio por chuveiros automáticos de resposta rápida (sprinklers).

Os chuveiros automáticos (sprinklers) são dispositivos que tem a função de detectar e combater o foco inicial do incêndio, ativados pelo calor gerado e não pela fumaça liberada do princípio de incêndio, sendo um equipamento fundamental no primeiro combate ao fogo.

A linha Amanco Fire - Blazemaster® deve ser aplicada sempre no sistema de tubulação molhada, ou seja, a tubulação após instalada, para funcionamento adequado, deve conter água sob pressão e ter uma fonte de abastecimento, de maneira que a água seja descarregada imediatamente pelos chuveiros automáticos, quando abertos pelo calor do incêndio, conforme previsto na Norma Brasileira de redes de instalação de incêndio NBR 10897.



Exemplo: Rede de Incêndio por Chuveiros Automáticos em Sistema de Tubulação Molhada:



Especificação Técnica

- Matéria Prima: CPVC (Policloreto de Vinila Clorado) – Blazemaster®;
- Cor: Alaranjada;
- Diâmetros: DN20-3/4; DN25-1"; DN32-1.1/4; DN40-1.1/2; DN50-2"; DN65-2.1/2; DN80-3";
- Tubos em barras de 3 metros;
- Pressão de serviço: 1,21 Mpa (175 PSI);
- Temperatura máxima de trabalho: 65°C (150°F);
- Resistência mínima de impacto Izod à (23±2)°C: 80,1 J/m;
- Resistência de tração mínima: 48,3 MPa;
- Módulo de elasticidade mínimo sob tração: 2482 Mpa;
- Coeficiente rugosidade Hazen-Williams: C=150;
- Índice flamabilidade conforme UL-92: V-0;
- Padrão rosca transição: BSP;
- Padrão rosca bico sprinkler: NPT;

Normas de Referência

ABNT NBR15647 – Tubos e conexões de Poli (Cloro de Vinila) clorado (CPVC) para sistemas de proteção contra incêndio por chuveiros automáticos;

ABNT NBR 10897 – Proteção contra incêndio por chuveiro automático;

ANSI/UL 1821 – Thermoplastic Sprinkler Pipe and Fittings for Fire Protection Service;

Certificações

Certificação UL conforme a norma UL 1821: EX27034

Certificação FM approvals: 3057912

Itens Complementares

- Fita veda rosca.

Campos de Aplicação

A norma brasileira que rege a aplicação do Amanco Fire – Blazemaster® no sistema de proteção contra incêndio por chuveiros automáticos e a NBR 10987.

De acordo com essa norma, sua utilização e recomendada para áreas classificadas como RISCO LEVE, onde a combustibilidade da carga de incêndio e baixa, como hospitais, livrarias, museus, casas de repouso, restaurante, escritórios, hotéis, residenciais, igrejas, clubes, escolas, teatros, auditórios e sótãos. Também pode ser utilizado em reformas e ampliações.

A união por solda a frio com adesivo plástico não requer uso de ferramentas especiais, garantindo ganhos de qualidade e desempenho significativos para as edificações onde e utilizado.

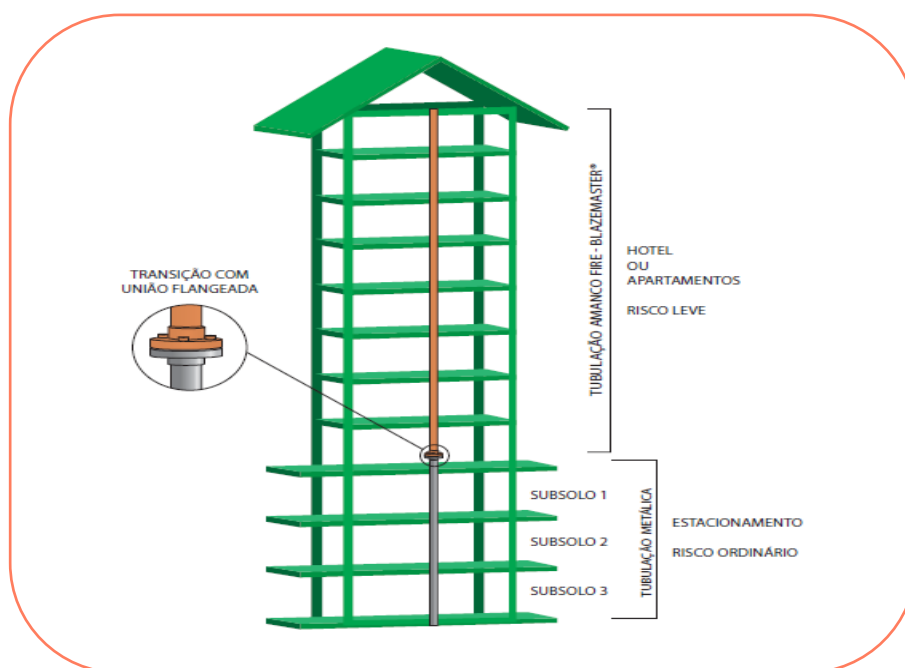
Os tubos e conexões do Amanco Fire - Blazemaster® devem ser instalados unicamente em sistemas molhados, ou seja, redes de tubulações fixas permanentes cheias de água sob pressão, onde são instalados os chuveiros automáticos (sprinklers) nos seus ramais. Os chuveiros automáticos desempenham o papel simultâneo de detectar e combater o fogo. Nesse sistema, a água somente e descarregada pelos sprinklers que foram acionados pelo calor ou fogo.

Importante reforçar que esse produto não pode ser usado em estacionamentos, cozinhas, áreas com estoques e outras áreas que tenham a presença de combustíveis, já que neste caso segundo a NBR 10897, essas áreas são classificadas como risco ordinário.

Isolamento de Risco por Compartimentação

A compartimentação dos riscos de uma edificação viabiliza a instalação do Amanco Fire - Blazemaster® em empreendimentos que compreendem múltiplos riscos. Pode-se exemplificar um tipo de empreendimento como um hotel, onde quase toda sua área é classificada como risco leve, porém a cozinha e o estacionamento são classificados como risco ordinário.

A norma NBR 10897 traz o conceito de compartimento como um espaço completamente enclausurado por paredes e teto. O compartimento pode ter aberturas para um espaço vizinho, desde que a distância da verga da abertura seja no mínimo de 200 mm. Essa compartimentação pode ser horizontal ou vertical.



Homologação de produto

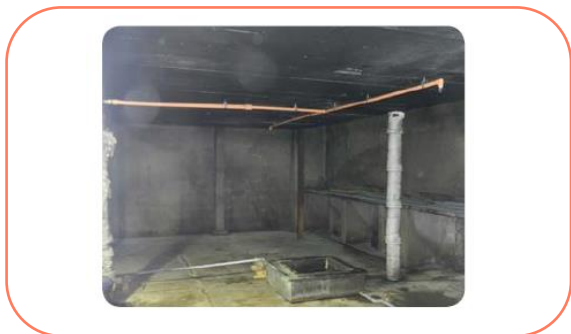
Os tubos e conexões Amanco Fire - Blazemaster® são comprovadamente testados e aprovados para uso na prevenção de incêndio e combate a incêndios por normas nacionais e internacionais.

Os ensaios a que são submetidos os produtos são:

- Verificação da montagem.
- Verificação da resistência a torção.
- Verificação da resistência a flexão.
- Determinação do ciclo de pressão.
- Determinação do ciclo de temperatura.
- Verificação da resistência a vibração.
- Verificação da resistência ao impacto.
- Verificação da permanência da marcação.
- Verificação da resistência ao esmagamento.
- Determinação do coeficiente de fricção do tubo.
- Determinação do comprimento equivalente da conexão.
- Verificação da resistência a hidrostática de curta duração.
- Verificação da capacidade de operação do chuveiro automático de incêndio de alta pressão.
- Verificação da resistência a exposição ao meio ambiente.
- Verificação da resistência a exposição ao fogo.

Ensaio de Verificação da Resistência à Exposição ao Fogo - IPT - Institutos de Pesquisas Tecnológicas do Estado de São Paulo.

a) Corpo de prova instalado no forro da câmara de ensaios antes de iniciar o ensaio de exposição ao fogo com baixa pressão de fluxo.



b) Ensaio dos corpos de prova com abertura de um sprinkler.



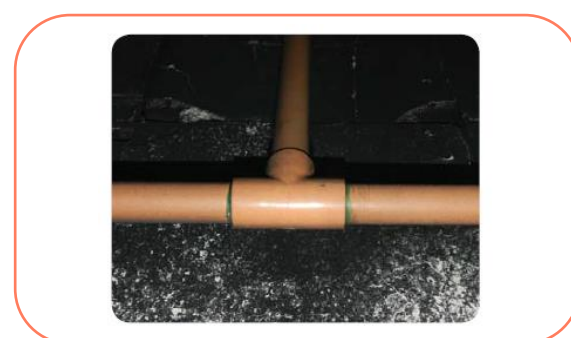
c) Ensaio dos corpos de prova com abertura do segundo sprinkler.



d) Corpo de prova após término de exposição ao fogo com baixa pressão de fluxo.



e) Corpo de prova após término de exposição ao fogo com máxima pressão de fluxo.



3. Benefícios

Produtos com comprovada eficiência, com certificação internacional UL 1821, aprovação pela FM e IPT (Instituto de Pesquisas Tecnológicas).

Certificado pela NSF Internacional para a segurança da água potável em todas as situações.

Utiliza adesivo plástico para CPVC na instalação e não requer mão de obra especializada e nem utilização de equipamentos específicos.

Autoextinguível, não propaga chamas, nem facilita a combustão.

Na primeira queima o CPVC é carbonizado e depois apaga, não propagando o fogo.

Produtos que utilizam a melhor formulação de CPVC para incêndio do mundo, Blazemaster®, com mais de 40 anos de tecnologia comprovada internacionalmente.

Material inerte, livre de porosidade e com paredes lisas que evitam incrustações e corrosão.

Desempenho hidráulico superior devido à superfície interna lisa, reduzindo as perdas de carga por atrito.

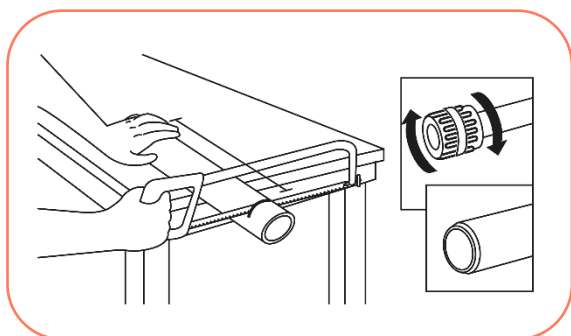
Mais leve e com flexibilidade longitudinal, facilita a instalação e aumenta o rendimento da obra. Fácil transporte e manuseio.

Fácil adequação do projeto e alteração de layout.

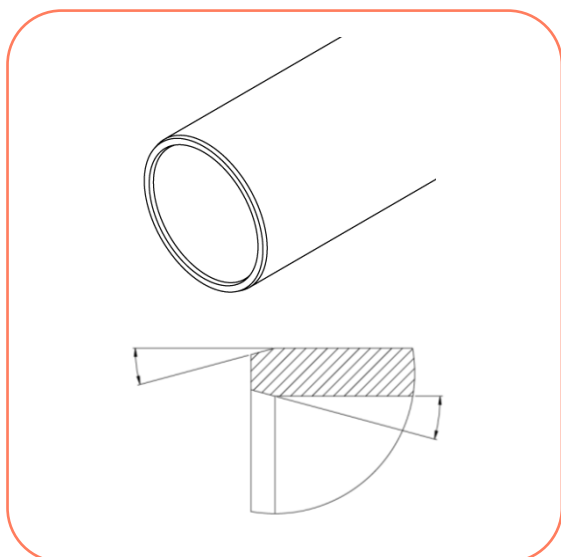
4. Informações Complementares

4.1 Montagem Junta Soldável

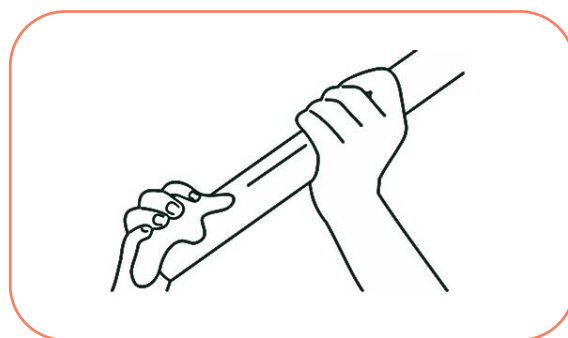
1° Cortar os tubos de maneira perpendicular ao eixo. Limpar as rebarbas garantindo que a superfície fique lisa. Não se deve lixar o diâmetro externo do tubo.



Importante: Rebarbas das pontas dos tubos podem impedir o contato adequado na montagem com a conexão e devem ser removidas: tanto de fora como de dentro do tubo. Uma ferramenta de chanfrar, ou lima, é ideal para esse propósito. Como uma boa prática, um leve chanfro (aproximadamente 10° a 15°) pode ser feito na extremidade do tubo para facilitar a entrada o encaixe. Essa ação minimizará a chance de as bordas do tubo empurrar o adesivo da bolsa para o fundo da conexão durante a inserção do tubo, e irá garantir uma melhor ancoragem na instalação.



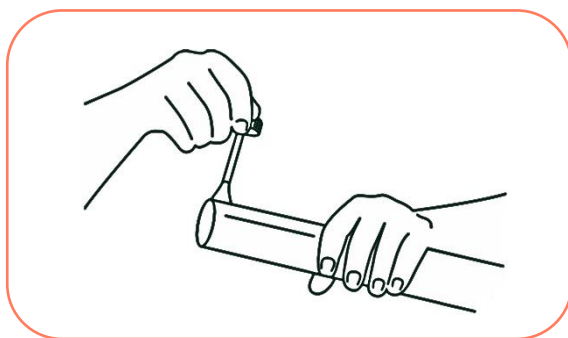
2° Realizar a limpeza do tubo e da bolsa para que ambos estejam livres de gordura na hora da soldagem. Nesse passo não deve ser utilizado nenhum tipo de produto para a limpeza, apenas um pano seco.



Importante: Confira o ajuste entre a ponta do tubo e a bolsa da conexão antes de iniciar a execução da junta soldável. Deve existir uma interferência entre as peças para que a pressão auxilie na união dos tubos. Uma boa interferência ocorre quando a ponta do tubo ocupa entre 1/3 à 2/3 do comprimento total de soldagem da bolsa.

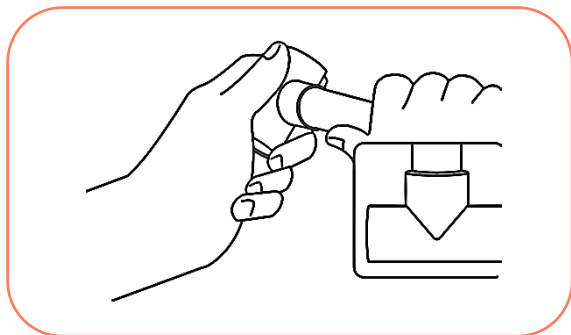
4.1.1 Montagem em diâmetro até 2"

1° Com o auxílio do pincel aplicador, aplique uma camada fina e uniforme de Adesivo CPVC Fire na bolsa da conexão e logo após na ponta do tubo. Para garantir uma soldagem perfeita tome cuidado para não ter excesso de adesivo;



2° Faça a união das peças, dê 1/4 de volta e mantenha a junta sob pressão por aproximadamente 30 segundos, até que o

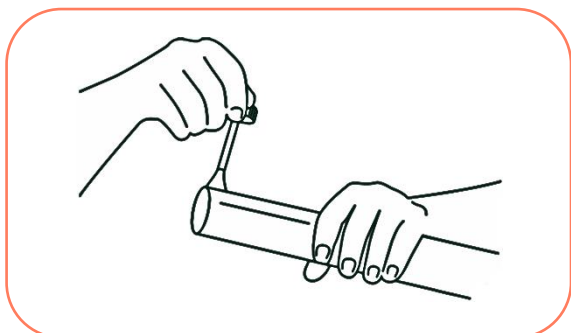
adesivo adquira resistência. Remova o excesso com um pano e deixe secar.



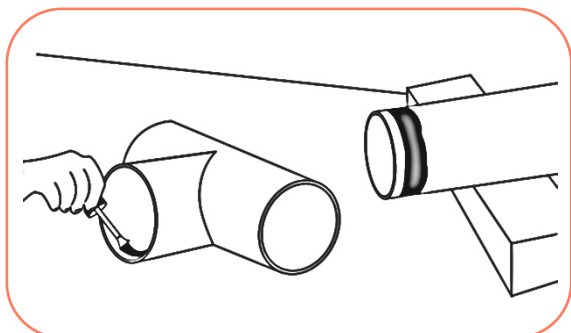
ATENÇÃO: Não movimentar a junta soldada nos primeiros 15 minutos. Aguarde 8 horas para encher a tubulação e 24 horas para teste de pressão.

4.1.2 Montagem em diâmetro acima de 2"

1º Com o auxílio do pincel aplicador, aplique uma camada fina e uniforme de Adesivo CPVC Fire na ponta do tubo;

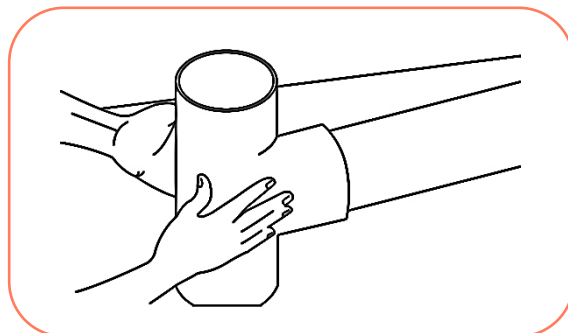


2º Mergulhe novamente o pincel no Adesivo CPVC Fire e aplique na bolsa da conexão;



3º Mergulhe novamente o pincel no Adesivo CPVC Fire e reaplique na ponta do tubo onde o

adesivo já tinha sido aplicado e encaixe na conexão.



ATENÇÃO: Não movimentar a junta soldada nos primeiros 15 minutos. Aguarde 8 horas para encher a tubulação e 24 horas para teste de pressão.

RECOMENDAÇÃO:

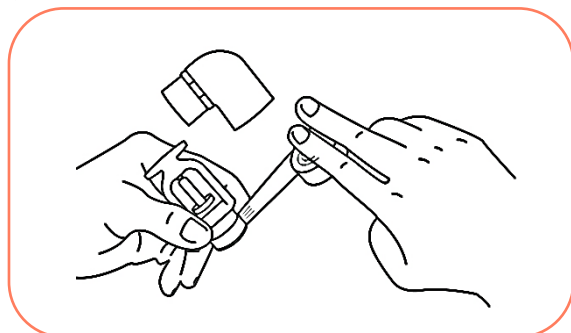
- Circular água no sistema para remover possíveis rebarbas e outras sujeiras internas.
- Libere a água lentamente para que o ar seja eliminado e o sistema fique completamente preenchido antes dos testes de pressão.

Conforme a Norma Brasileira ABNT NBR 10897, o ensaio hidrostático deve ser realizado da seguinte forma: Toda a tubulação e acessórios passíveis de serem submetidos à pressão de trabalho do sistema devem ser ensaiados hidrosticamente à pressão de 1 380 kPa e devem manter essa pressão por 2 h, sem perdas. Partes do sistema normalmente sujeitas a pressões de trabalho superiores a 1 040 kPa devem ser ensaiadas a uma pressão de 350 kPa acima da pressão de trabalho do sistema.

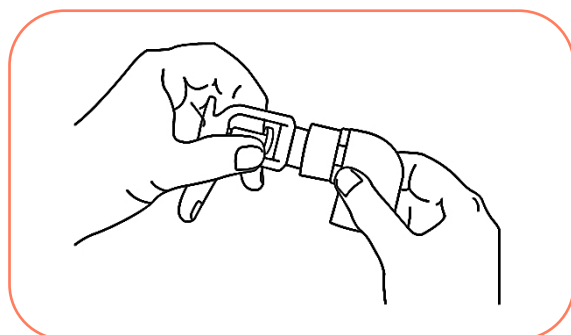
4.2 Montagem da junta roscável

1° Para garantir uma boa junta, faça a limpeza dos produtos, certificando que as roscas macho e fêmea estejam livres de gordura e oxidação;

2° Aplique a fita Veda Rosca no sentido da rosca (sentido horário), sobre a rosca a ser unida;



3° Realize o aperto manual.



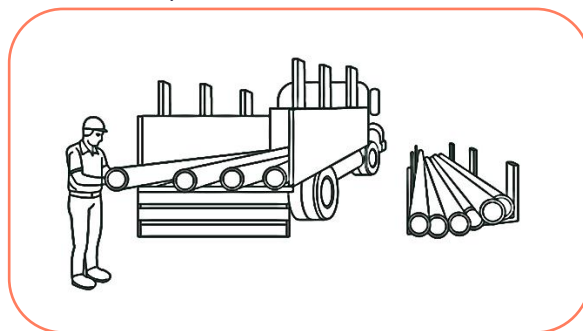
ATENÇÃO: Recomenda-se que as juntas roscáveis sejam feitas inicialmente com aperto manual e depois utilize uma chave de grifo dando 1 ou 2 voltas, no máximo, para o aperto final, observando também as recomendações dos fabricantes dos sprinklers, bem como as ferramentas adequadas.

Para maiores informações sobre cálculo e procedimentos de instalação acesse o manual técnico na área de downloads no site www.amanco.com.br

4.3 Transporte e armazenagem

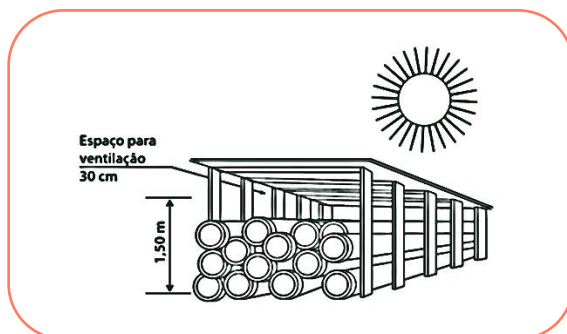
No transporte deve ser evitado o manuseio violento, grandes flechas, colocação dos tubos em balanço e contato dos tubos com peças metálicas e salientes;

Os tubos devem ser carregados e nunca arrastados sobre o solo, para evitar avarias nas pontas e bolsas; no descarregamento, devem ser evitadas quedas ao solo.



O local de armazenagem deve ser plano e nivelado, para evitar deformações permanentes nos tubos.

Os tubos devem ser estocados com pontas e bolsas alternadas, sem que as bolsas encostem umas nas outras. A primeira fileira deverá estar apoiada sobre uma estrutura de madeira, sendo que a pilha total não deve exceder 1,5 metro de altura.



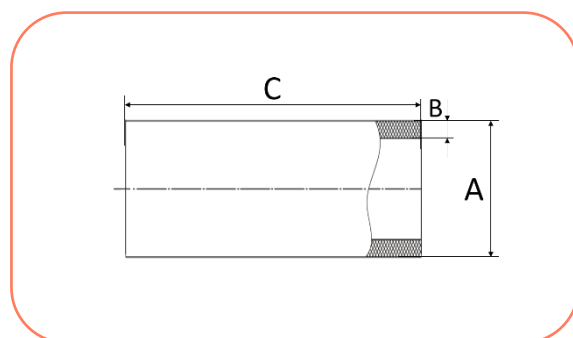
4.4 Manutenção

Sendo necessárias manutenções corretivas nas tubulações ou conexões Amanco Fire Blazemaster®, por motivo de avarias provocadas, recomenda-se a substituição do trecho de tubo danificado por um novo trecho (ou substituir a conexão), utilizando as luvas soldáveis disponíveis na linha para acoplamento. Deve-se proceder a soldagem com o Adesivo CPVC Fire.

5. Itens da Linha

Tubo CPVC FIRE (ponta – ponta)

Código	Descrição do produto	UR	Peso unit (gramas)	EAN unitário	EAN embalagem
20049	TUBO CPVC FIRE 3/4X3M	10	714,1	7891960829151	7891960829144
20050	TUBO CPVC FIRE 1X3M	10	1.117,6	7891960829137	7891960829120
20051	TUBO CPVC FIRE 1.1/4X3M	5	1.806,7	7891960829113	7891960829106
20052	TUBO CPVC FIRE 1.1/2X3M	1	2.325,2	7891960829090	-
20053	TUBO CPVC FIRE 2X3M	1	3.638,0	7891960829076	-
20054	TUBO CPVC FIRE 2.1/2X3M	1	5.380,4	7891960829052	-
20055	TUBO CPVC FIRE 3X3M	1	7.874,2	7891960829038	-

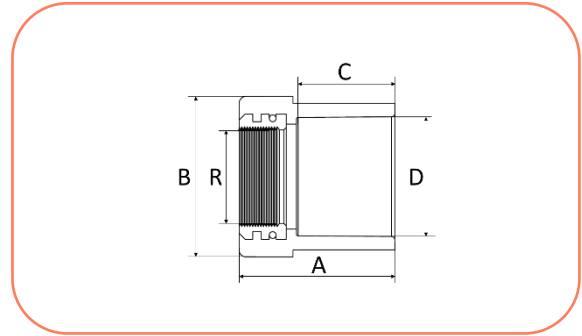


BITOLA	A	B	C
3/4	26,6	2,0	3000
1"	33,3	2,5	3000
1.1/4	42,1	3,2	3000
1.1/2	48,1	3,6	3000
2"	60,2	4,5	3000
2.1/2	72,9	5,5	3000
3"	88,8	6,6	3000

* medidas aproximadas em milímetros (mm).

Adaptador para sprinkler (bolsa)

Código	Descrição do produto	UR	Peso unit (gramas)	EAN unitário	EAN embalagem
19034	ADAPT BICO CPVC FIRE 3/4X1/2	10	69,6	7891960871808	7891960871792
19035	ADAPT BICO CPVC FIRE 1X1/2 NPT	10	81,3	7891960871785	7891960871778

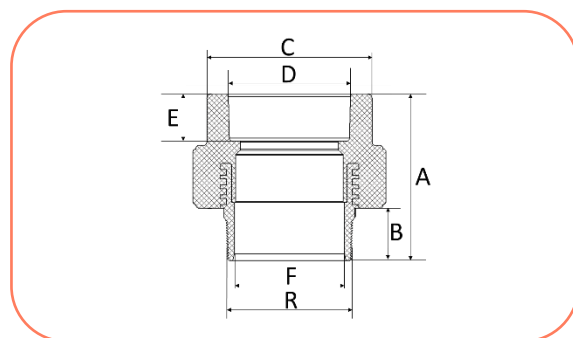


BITOLA	A	B	C	D	R
3/4 x 1/2	39	38	19,5	26,8	1/2 NPT
1" x 1/2	48,5	38	28,5	33,6	1/2 NPT

* medidas aproximadas em milímetros (mm).

Conector transição macho

Código	Descrição do produto	UR	Peso unit (gramas)	EAN unitário	EAN embalagem
22149	CONECTOR TRANS M CPVC FIRE DN65-2.1/2	1	1.410,0	7891960125796	-
22150	CONECTOR TRANS M CPVC FIRE DN80-3	1	1.781,0	7891960125802	-

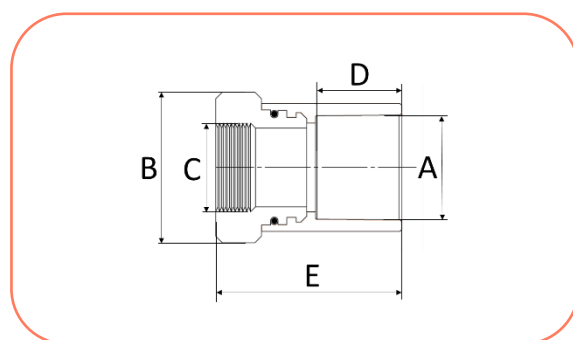


BITOLA	A	B	C	D	E	F	R
2.1/2	115,7	40	101,2	74,3	31,5	59,5	2.1/2 BSP
3"	127,3	42	121,2	89,3	36	74,3	3" BSP

* medidas aproximadas em milímetros (mm).

Luva de transição fêmea

Código	Descrição do produto	UR	Peso unit (gramas)	EAN unitário	EAN embalagem
19020	LUVA ADAPT CPVC FIRE 3/4X3/4 COM ADAPTADOR NPT-BSP	10	224,1	7891960849258	7891960847018
99302	LUVA TRANSIÇÃO FF CPVC FIRE 1" BSPT	10	277,7	7891960829984	7891960829991
99303	LUVA TRANSIÇÃO FF CPVC FIRE 1.1/4" BSPT	5	476,2	7891960830003	7891960830010
99304	LUVA TRANSIÇÃO FF CPVC FIRE 1.1/2" BSPT	5	572,5	7891960830058	7891960830041
99305	LUVA TRANSIÇÃO FF CPVC FIRE 2" BSPT	2	904,2	7891960830027	7891960830034



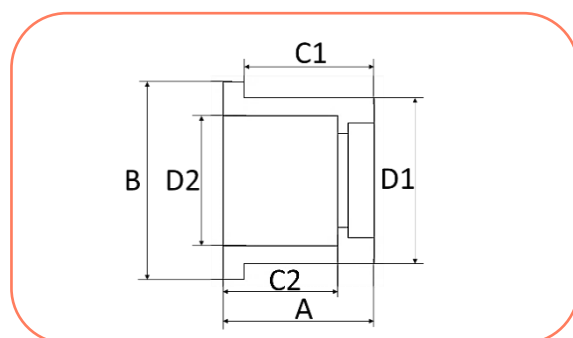
BITOLA	A	B	C	D	E
3/4 x 3/4	50,3	35,0 CH	19,7	26,87	3/4 NPT
1" x 1"	69,3	44,5 CH	28,5	33,66	1" NPT
1.1/4 x 1.1/4	80,6	54,0 CH	30,3	42,42	1.1/4 NPT
1.1/2 x 1.1/2	86,5	60,3 CH	36,1	48,56	1.1/2 NPT
2" x 2"	90,7	76,2 CH	40,2	60,63	2" NPT

* medidas aproximadas em milímetros (mm).

* CH: Medida da chave fixa

Bucha de redução

Código	Descrição do produto	UR	Peso unit (gramas)	EAN unitário	EAN embalagem
19036	BUCHA RED CPVC FIRE 1X3/4	10	18,3	7891960870955	7891960870948
19037	BUCHA RED CPVC FIRE 1 1/4X3/4	5	45,2	7891960870931	7891960870924
19038	BUCHA RED CPVC FIRE 1 1/4X1	5	31,9	7891960870917	7891960870900
19039	BUCHA RED CPVC FIRE 1 1/2X3/4	5	68,2	7891960870894	7891960870887
19040	BUCHA RED CPVC FIRE 1 1/2X1	5	57,1	7891960870870	7891960870863
19041	BUCHA RED CPVC FIRE 1 1/2X1 1/4	5	30,9	7891960870856	7891960870849
19042	BUCHA RED CPVC FIRE 2X3/4	2	96,4	7891960870832	7891960870825
19043	BUCHA RED CPVC FIRE 2X1	2	101,8	7891960870818	7891960870801
19044	BUCHA RED CPVC FIRE 2X1 1/4	2	91,2	7891960870795	7891960870788
19045	BUCHA RED CPVC FIRE 2X1 1/2	2	70,4	7891960870771	7891960870764
19046	BUCHA RED CPVC FIRE 2 1/2X1	1	163,9	7891960870757	-
19047	BUCHA RED CPVC FIRE 2 1/2X1 1/4	1	165,5	7891960870733	-
19048	BUCHA RED CPVC FIRE 2 1/2X1 1/2	1	164,7	7891960870719	-
19049	BUCHA RED CPVC FIRE 2 1/2X2	1	108,9	7891960870696	-
19050	BUCHA RED CPVC FIRE 3X2	1	296,5	7891960870672	-
19051	BUCHA RED CPVC FIRE 3X2 1/2	1	212,8	7891960870658	-

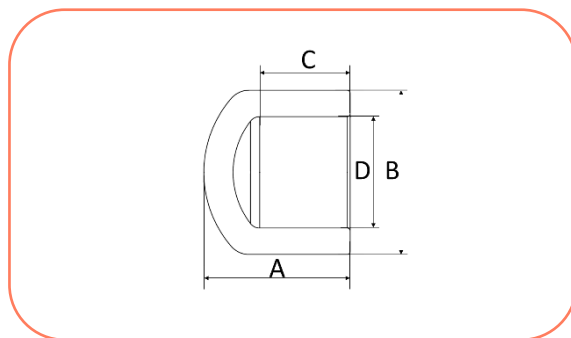


BITOLA	A	B	D1	C1	D2	C2
1" x 3/4	34	38	33,3	29	26,8	26
1.1/4 x 3/4	35,5	49	42,1	32	26,8	25
1.1/4 x 1"	35,5	49	42,1	32	33,6	29
1.1/2 x 3/4	39	55	48,1	35	26,8	26
1.1/2 x 1"	39	55	48,1	35	33,6	29
1.1/2 x 1.1/4	39	55	48,1	35	42,4	32
2" x 3/4	42,5	67,5	60,2	38	26,8	26
2" x 1"	42,5	67,5	60,2	38	33,6	29
2" x 1.1/4	42,5	67,5	60,2	38	42,4	32
2" x 1.1/2	42,5	67,5	60,2	38	48,5	35
2.1/2 x 1"	49	82	72,9	45	33,6	29
2.1/2 x 1.1/4	49	82	72,9	45	42,4	32
2.1/2 x 1.1/2	49	82	72,9	45	48,5	35
2.1/2 x 2"	49	82	72,9	45	60,6	39
3" x 2"	61,5	95,5	88,8	49	60,6	39
3" x 2.1/2	61,5	95,5	88,8	49	73,3	46

* medidas aproximadas em milímetros (mm).

CAP

Código	Descrição do produto	UR	Peso unit (gramas)	EAN unitário	EAN embalagem
19052	CAP CPVC FIRE 3/4	25	14,7	7891960871983	7891960871976
19053	CAP CPVC FIRE 1	10	28,8	7891960871761	7891960871754
19054	CAP CPVC FIRE 1 1/4	5	45,6	7891960871747	7891960871730
19055	CAP CPVC FIRE 1 1/2	5	82,1	7891960871723	7891960871716
19056	CAP CPVC FIRE 2	2	123,5	7891960871709	7891960871693
19057	CAP CPVC FIRE 2 1/2	1	289,9	7891960871686	-
19058	CAP CPVC FIRE 3	1	425,4	7891960871662	-

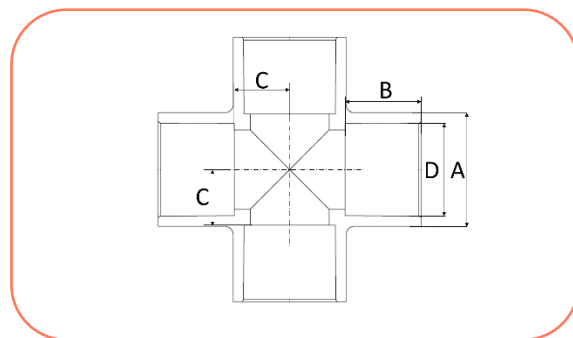


BITOLA	A	B	C	D
3/4	27,0	33,4	18,8	26,87
1"	38,2	41,0	28,6	33,66
1.1/4	44,4	50,1	30,2	42,42
1.1/2	52,4	59,3	35,7	48,56
2"	57,1	72,5	39,7	60,63
2.1/2	74,7	91,6	45,0	73,38
3"	80,8	110,0	49,4	89,31

* medidas aproximadas em milímetros (mm).

Cruzeta

Código	Descrição do produto	UR	Peso unit (gramas)	EAN unitário	EAN embalagem
19059	CRUZETA CPVC FIRE 3/4	10	34,9	7891960871655	7891960871648
19060	CRUZETA CPVC FIRE 1	10	47,9	7891960871631	7891960871624
19061	CRUZETA CPVC FIRE 1 1/4	5	53,4	7891960871617	7891960871600
19062	CRUZETA CPVC FIRE 1 1/2	2	62,5	7891960871594	7891960871587
19063	CRUZETA CPVC FIRE 2	1	72,1	7891960871570	-
19064	CRUZETA CPVC FIRE 2 1/2	1	82,5	7891960871969	-
19065	CRUZETA CPVC FIRE 3	1	96,8	7891960871945	-

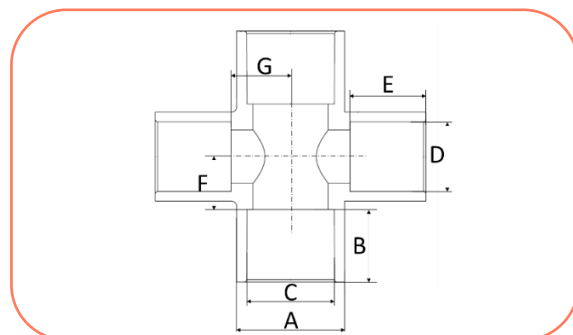


BITOLA	A	B	C	D
3/4	33,4	33,4	15,5	26,87
1"	41,0	41,0	19,0	33,66
1.1/4	50,1	50,2	22,9	42,42
1.1/2	59,3	59,5	31,2	48,56
2"	72,5	72,0	38,9	60,63
2.1/2	91,6	87,3	44,5	73,38
3"	110,0	107,0	48,0	89,31

* medidas aproximadas em milímetros (mm).

Cruzeta de redução

Código	Descrição do produto	UR	Peso unit (gramas)	EAN unitário	EAN embalagem
19066	CRUZETA RED CPVC FIRE 1X3/4	10	38,1	7891960847667	7891960868082

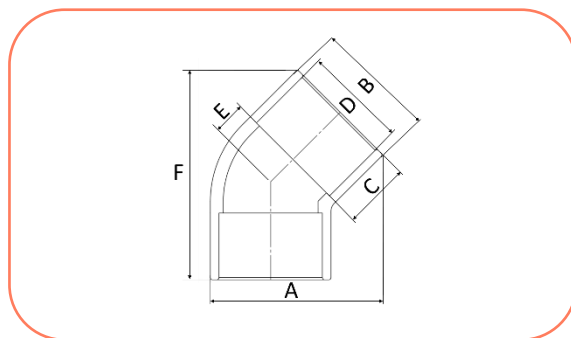


BITOLA	A	B	C	D	E	F	G
1" x 3/4	41,0	41,0	33,66	26,87	33,4	15,49	18,5

* medidas aproximadas em milímetros (mm).

Joelho 45°

Código	Descrição do produto	UR	Peso unit (gramas)	EAN unitário	EAN embalagem
19067	JOELHO 45 CPVC FIRE 3/4	25	35,5	7891960871532	7891960871525
19068	JOELHO 45 CPVC FIRE 1	10	51,8	7891960871518	7891960871501
19069	JOELHO 45 CPVC FIRE 1 1/4	5	81,9	7891960871495	7891960871488
19070	JOELHO 45 CPVC FIRE 1 1/2	5	160,0	7891960871471	7891960871464
19071	JOELHO 45 CPVC FIRE 2	2	237,3	7891960871457	7891960871440
19072	JOELHO 45 CPVC FIRE 2 1/2	1	461,0	7891960871433	-
19073	JOELHO 45 CPVC FIRE 3	1	582,5	7891960871419	-

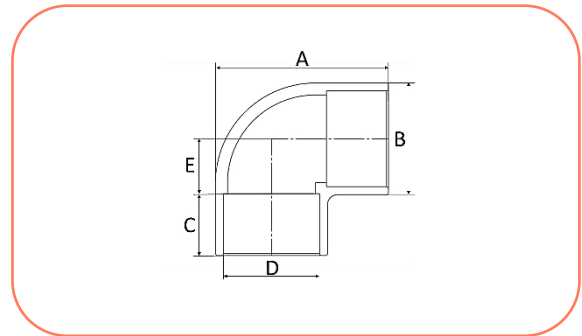


BITOLA	A	B	C	D	E	F
3/4	51,8	33,9	24,8	26,87	8,1	68,0
1"	62,7	40,6	28,5	33,66	9,9	79,7
1.1/4	73,1	50,5	31,0	42,42	12,2	91,0
1.1/2	85,5	60,6	35,5	48,56	11,9	101,4
2"	102,7	73,2	39,3	60,63	14,7	120,3
2.1/2	124,4	91,7	44,4	73,38	16,5	139,0
3"	137,0	106,6	48,3	89,31	19,3	165,0

* medidas aproximadas em milímetros (mm).

Joelho 90°

Código	Descrição do produto	UR	Peso unit (gramas)	EAN unitário	EAN embalagem
19077	JOELHO 90 CPVC FIRE 3/4	25	36,9	7891960871334	7891960871327
19078	JOELHO 90 CPVC FIRE 1	10	64,8	7891960871310	7891960871303
19079	JOELHO 90 CPVC FIRE 1 1/4	5	96,5	7891960871297	7891960871280
19080	JOELHO 90 CPVC FIRE 1 1/2	5	194,6	7891960871273	7891960871266
19081	JOELHO 90 CPVC FIRE 2	2	353,7	7891960871259	7891960871242
19082	JOELHO 90 CPVC FIRE 2 1/2	1	521,2	7891960871235	-
19083	JOELHO 90 CPVC FIRE 3	1	743,4	7891960871211	-

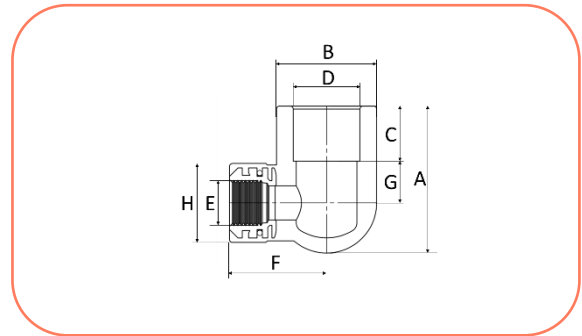


BITOLA	A	B	C	D	E
3/4	55,7	33,1	25,0	26,87	14,2
1"	65,1	41,1	27,0	33,66	17,5
1.1/4	79,0	50,3	31,8	42,42	23,1
1.1/2	92,5	60,4	35,7	48,56	26,9
2"	109,8	77,0	39,6	60,63	31,5
2.1/2	129,2	90,6	46,3	73,38	38,1
3"	148,2	106,4	48,7	89,31	46,0

* medidas aproximadas em milímetros (mm).

Joelho 90° adaptador para sprinkler

Código	Descrição do produto	UR	Peso unit (gramas)	EAN unitário	EAN embalagem
19074	JOELHO 90 BICO CPVC FIRE 3/4X1/2	10	100,7	7891960871396	7891960871389
19075	JOELHO 90 BICO CPVC FIRE 1X1/2	10	128,4	7891960871372	7891960871365
19076	JOELHO 90 BICO CPVC FIRE 1 1/4X1/2	5	140,2	7891960871358	7891960871341

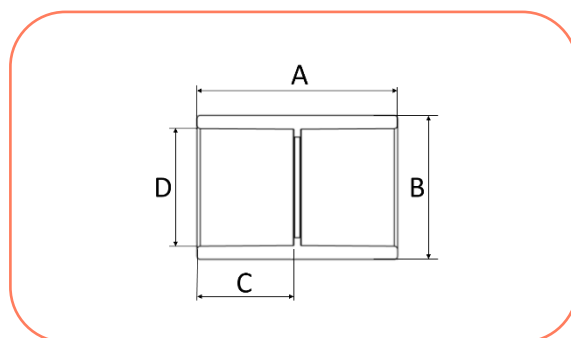


BITOLA	A	B	C	D	E	F	G	H
3/4 x 1/2	52,8	33,3	19,2	26,87	1/2 NPT	41,1	14,2	38,2 CH
1" x 1/2	62,4	41,2	28,5	33,66	1/2 NPT	44,4	12,7	38,3 CH
1.1/4 x 1/2	67,8	50,3	30,4	42,42	1/2 NPT	49,5	12,2	37,8 CH

* medidas aproximadas em milímetros (mm).

Luva

Código	Descrição do produto	UR	Peso unit (gramas)	EAN unitário	EAN embalagem
19084	LUVA SIMP CPVC FIRE 3/4	25	25,2	7891960870993	7891960870986
19085	LUVA SIMP CPVC FIRE 1	10	38,6	7891960871198	7891960871181
19086	LUVA SIMP CPVC FIRE 1 1/4	5	57,7	7891960871174	7891960871167
19087	LUVA SIMP CPVC FIRE 1 1/2	5	140,5	7891960871150	7891960871143
19088	LUVA SIMP CPVC FIRE 2	2	201,2	7891960871136	7891960871129
19089	LUVA SIMP CPVC FIRE 2 1/2	1	329,4	7891960871112	-
19090	LUVA SIMP CPVC FIRE 3	1	498,6	7891960871099	-

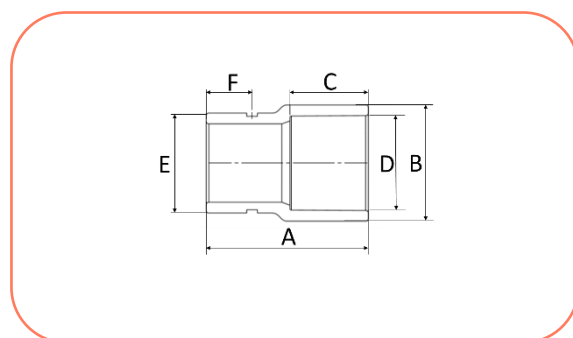


BITOLA	A	B	C	D
3/4	51,6	33,3	24,7	26,87
1"	55,7	41,8	26,6	33,66
1.1/4	65,8	50,5	31,3	42,42
1.1/2	77,3	62,0	35,3	48,56
2"	84,0	76,2	40,0	60,63
2.1/2	95,0	90,5	45,0	73,38
3"	102,0	108,8	48,0	89,31

* medidas aproximadas em milímetros (mm).

Luva simples com canal

Código	Descrição do produto	UR	Peso unit (gramas)	EAN unitário	EAN embalagem
19091	LUVA SIMP CANAL CPVC FIRE 2 1/2	4	266,6	7891960871013	7891960871006
19092	LUVA SIMP CANAL CPVC FIRE 3	2	363,5	7891960871037	7891960871020

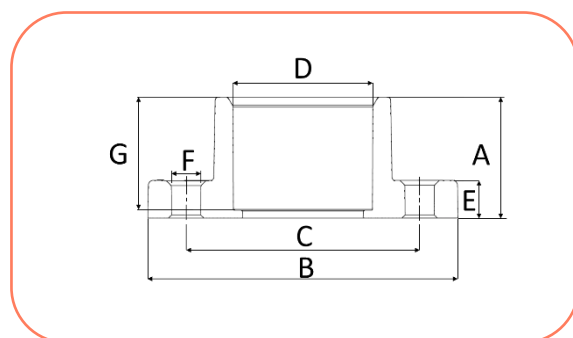


BITOLA	A	B	C	D	E	F
2.1/2	95,5	87,8	48,0	73,38	72,9	20,0
3	99,5	105,4	52,5	89,31	88,8	20,0

* medidas aproximadas em milímetros (mm).

Flange de transição

Código	Descrição do produto	UR	Peso unit (gramas)	EAN unitário	EAN embalagem
19128	FLANGE TRANS CPVC FIRE 2 1/2	2	70,0	7891960846929	7891960868532
19129	FLANGE TRANS CPVC FIRE 3	2	71,9	7891960847506	7891960868525

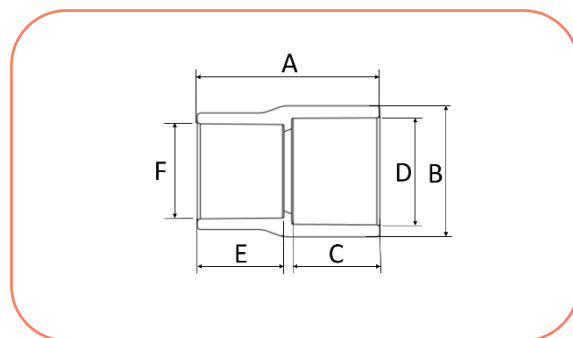


BITOLA	A	B	C	D	E	F	G
2.1/2	74,4	183,3	144,1	73,38	21,0	18,0 x 4	70,0
3"	77,0	198,3	149,2	89,31	24,5	18,0 x 8	71,9

* medidas aproximadas em milímetros (mm).

Luva de redução

Código	Descrição do produto	UR	Peso unit (gramas)	EAN unitário	EAN embalagem
19093	LUVA RED CPVC FIRE 1 1/2X3/4	5	158,0	7891960868242	7891960847698
19094	LUVA RED CPVC FIRE 1 1/2X1 1/4	5	176,1	7891960847322	7891960868235

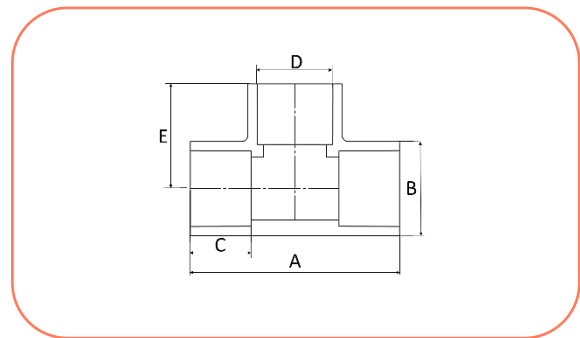


BITOLA	A	B	C	D	E	F
1.1/2 x 3/4	80,5	65,5	35,5	48,56	25,5	26,87
1.1/2 x 1.1/4	81,0	65,5	35,5	48,56	33,0	42,42

* medidas aproximadas em milímetros (mm).

Tê

Código	Descrição do produto	UR	Peso unit (gramas)	EAN unitário	EAN embalagem
19100	TE CPVC FIRE 3/4	25	49,9	7891960847001	7891960868600
19101	TE CPVC FIRE 1	10	78,2	7891960847612	7891960868594
19102	TE CPVC FIRE 1 1/4	5	126,4	7891960847605	7891960868587
19109	TE CPVC FIRE 1 1/2	5	261,7	7891960846998	7891960868570
19110	TE CPVC FIRE 2	2	384,4	7891960847483	7891960868563
19111	TE CPVC FIRE2 1/2	1	760,6	7891960847599	-
19112	TE CPVC FIRE 3	1	1.052,6	7891960847582	-

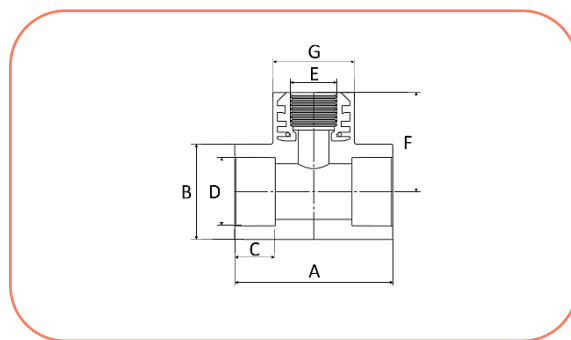


BITOLA	A	B	C	D	E
3/4	79,2	33,2	25,0	26,87	39,6
1"	88,6	40,9	26,6	33,66	44,2
1.1/4	108,1	50,2	31,3	42,42	54,0
1.1/2	124,2	60,4	35,2	48,56	62,0
2"	141,2	73,1	39,2	60,63	70,0
2.1/2	170,0	89,7	46,2	73,38	84,8
3"	190,1	106,5	48,5	89,31	95,0

* medidas aproximadas em milímetros (mm).

Tê adaptador para sprinkler

Código	Descrição do produto	UR	Peso unit (gramas)	EAN unitário	EAN embalagem
19095	TE ADAPT BICO CPVC FIRE 3/4X1/2	10	102,3	7891960847650	7891960868662
19096	TE ADAPT BICO CPVC FIRE 1X1/2 NPT	10	128,3	7891960847636	7891960868655
19097	TE ADAPT BICO CPVC FIRE 1 1/4X1/2	5	152,8	7891960847490	7891960868631
19098	TE ADAPT BICO CPVC FIRE 1 1/2X1/2	5	207,7	7891960847629	7891960868624
19099	TE ADAPT BICO CPVC FIRE 2X1/2 NPT	2	262,5	7891960847308	7891960868617



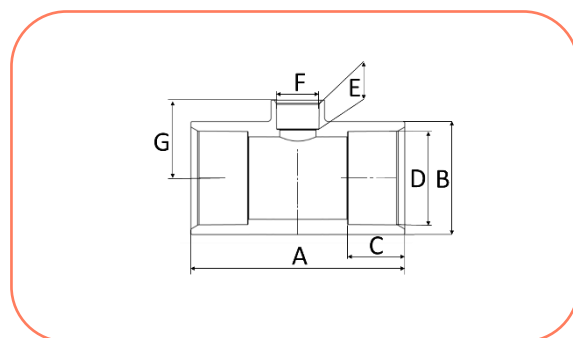
BITOLA	A	B	C	D	E	F	G
3/4 x 1/2	60,2	33,5	19,1	26,87	1/2 NPT	41,2	38,2 CH
1" x 1/2	78,7	41,3	28,7	33,66	1/2 NPT	45,3	38,2 CH
1.1/4 x 1/2	87,2	50,4	30,3	42,42	1/2 NPT	49,7	38,2 CH
1.1/2 x 1/2	94,5	59,5	35,7	48,56	1/2 NPT	54,3	38,2 CH
2 x 1/2	103,9	71,9	39,6	60,63	1/2 NPT	60,4	38,2 CH

* medidas aproximadas em milímetros (mm).

* CH: Medida da chave fixa

Tê de redução

Código	Descrição do produto	UR	Peso unit (gramas)	EAN unitário	EAN embalagem
19113	TE RED CPVC FIRE 3/4X1	10	60,9	7891960846974	7891960868518
19114	TE RED CPVC FIRE 1X3/4	10	73,7	7891960847681	7891960868488
19115	TE RED CPVC FIRE 1 1/4X3/4	5	98,3	7891960846967	7891960868440
19116	TE RED CPVC FIRE 1 1/4X1	5	106,0	7891960847575	7891960868464
19117	TE RED CPVC FIRE 1 1/2X3/4	5	231,9	7891960847568	7891960868419
19118	TE RED CPVC FIRE 1 1/2X1	5	251,1	7891960847674	7891960868402
19119	TE RED CPVC FIRE 2X3/4	2	306,8	7891960846950	7891960868365
19120	TE RED CPVC FIRE 2X1	2	251,2	7891960846943	7891960868358
19121	TE RED CPVC FIRE 2X1 1/4	2	276,9	7891960847551	7891960868341
19122	TE RED CPVC FIRE 2X1 1/2	2	357,2	7891960847544	7891960868334
19123	TE RED CPVC FIRE 2 1/2X1	1	473,2	7891960846936	-
19124	TE RED CPVC FIRE 2 1/2X2	1	592,9	7891960847537	-
19125	TE RED CPVC FIRE 3X1 1/2	1	632,9	7891960849128	-
19126	TE RED CPVC FIRE 3X2	1	851,6	7891960847520	-
19127	TE RED CPVC FIRE 3X2 1/2	1	773,4	7891960847513	-



BITOLA	A	B	C	D	E	F	G
3/4 x 1"	74,2	41,2	19,1	26,87	28,4	33,66	47,0
1" x 3/4	87,7	41,0	28,4	33,66	18,9	26,87	43,1
1.1/4 x 3/4	93,1	50,3	31,2	42,42	19,3	26,87	42,4
1.1/4 x 1"	97,7	49,8	30,6	42,42	28,5	33,66	51,2
1.1/2 x 3/4	104,2	63,8	35,1	48,56	25,6	26,87	51,7
1.1/2 x 1"	109,3	64,0	35,3	48,56	28,8	33,66	55,2
2" x 3/4	111,9	76,4	40,1	60,63	25,6	26,87	58,2
2" x 1"	122,5	71,6	39,5	60,63	29,0	33,66	60,6
2" x 1.1/4	129,6	71,6	39,7	60,63	32,2	42,42	64,7
2" x 1.1/2	147,6	72,5	40,2	60,63	36,2	48,56	69,7
2.1/2 x 1"	129,8	89,1	46,2	73,38	28,1	33,66	67,0
2.1/2 x 2"	156,3	89,1	46,3	73,38	39,1	60,63	78,0
3" x 1.1/2	149,3	105,3	48,2	89,31	36,0	48,56	81,5
3" x 2"	165,6	109,0	48,0	89,31	38,1	60,63	85,1
3" x 2.1/2	173,0	104,6	48,0	89,31	44,7	73,38	91,5

* medidas aproximadas em milímetros (mm).

* CH: Medida da chave fixa

Adesivo Amanco FIRE

Código	Descrição do produto	UR	Peso unit (gramas)	EAN unitário	EAN embalagem
99393	ADESIVO AMANCO FIRE 234G	24	300,0	7891960828154	7891960828147
99394	ADESIVO AMANCO FIRE 935G	12	1.060,0	7891960828130	7891960828123



wavin