

Wavin

Ficha técnica

QuickStream

Manejo sustentable del agua pluvial,
drenaje acelerado en cubiertas

Eficiencia y **gran optimización**



An Orbia business.

Wavin QuickStream

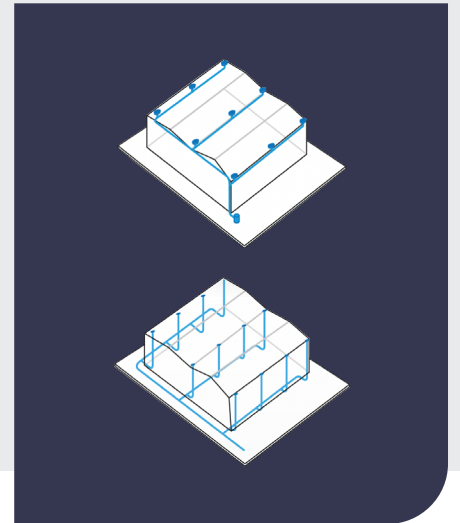
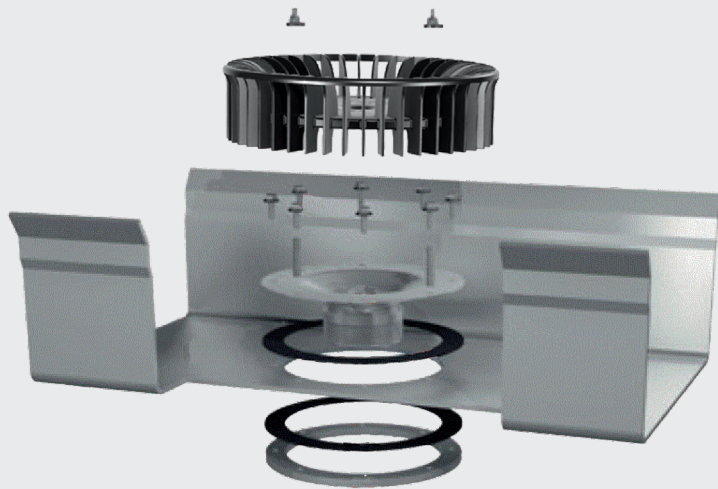
Sistema altamente eficiente para desalojar el agua de la lluvia en cubiertas.

La reducción de materiales y tiempos de instalación, así como una optimización del espacio para instalaciones, son factores que representan ahorro en costos frente al sistema tradicional de drenaje por gravedad.

Ventajas:

- ⊖ Eliminación prácticamente total de la red subterránea de colectores pluviales en el interior del edificio.
- ⊖ Reducción significativa de zanjas y tuberías en el exterior.
- ⊖ Reducción de la longitud de la tubería total al usar.
- ⊖ Reducción del diámetro de diseño a usar, debido a un funcionamiento a tubo lleno, y en consecuencia una reducción de cargas a la estructura.
- ⊖ Reducción en tiempos de instalación.
- ⊖ Tuberías sin pendientes que permiten un uso óptimo del espacio disponible en un edificio coordinándose fácilmente con otras instalaciones y servicios.
- ⊖ Reducción en el número de coladeras, debido a la capacidad de desalojo.
- ⊖ Sistema auto-limpiante debido a las altas velocidades de flujo.

Sistema QuickStream



Wavin México
Teléfono 55 5899 4600
www.wavin.mx

© 2023 Wavin Wavin se reserva el derecho de hacer alteraciones sin previo aviso. Debido a cambios en el desarrollo de los productos las especificaciones técnicas pueden cambiar. La instalación debe cumplir con las instrucciones de instalación.

