



Ficha Técnica

Linha Fixa Irrigação



Linha Fixa

IRRIGAÇÃO >> SISTEMA DE IRRIGAÇÃO >> LINHA FIXA

1. Apresentação do Produto

1.1 Função

A Amanco Wavin oferece soluções inovadoras e sustentáveis, que garantem a qualidade de vida e segurança dos usuários.

A Linha Fixa Irrigação Amanco Wavin é a solução para sistemas permanentes de irrigação.

1.2 Aplicações

A linha fixa é aplicada em sistemas permanentes de irrigação por aspersão convencional, canhões, mini-canhões, microaspersão e gotejamento.

É utilizada na maioria dos sistemas permanentes de irrigação, enterrados e também na adução e distribuição principal e secundária da água, em qualquer tamanho de projeto.

2. Características Técnicas

Tubos

- Matéria Prima: Fabricados em PVC (Policloreto de Vinila);
- Parede dos tubos: Formada por uma única camada maciça de PVC rígido, com superfície lisa tanto interna quanto externamente;
- Tubos com junta soldável;
- Cor: Azul;
- Norma de fabricação: NBR 14312;
- Bitolas: DN35, DN50, DN75, DN100, DN125 e DN150;
- Coeficiente de rugosidade equivalente $K = 0,06 \text{ mm}$;
- Os tubos são dimensionados quanto à pressão máxima de serviço admissível, incluindo sobrepensões provenientes de variações dinâmicas, inclusive golpe de aríete em:
 - PN40: 4,0 Kgf/cm² (0,40 MPa) - na temperatura de 20° C;
 - PN60: 6,0 Kgf/cm² (0,60 MPa) - na temperatura de 20° C;
 - PN80: 8,0 Kgf/cm² (0,80 MPa) - na temperatura de 20° C;
 - PN125: 12,5 Kgf/cm² (1,25 MPa) - na temperatura de 20° C;

- As conexões atendem todas as classes de pressão da linha Fixa, dimensionadas para PN80 (0,80 MPa) a temperatura de 25° C;
- Comprimento: 6,0 metros.

Anel de Vedação

- Junta Elástica (JE) fabricada em borracha EPDM;
- Composto de fabricação: EPDM (Etileno-Propileno-Dieno);

- Cor: Preto;
- Norma de referência: NBR 7676;
- Bitola: DN35, DN 50, DN75, DN100, DN125 e DN150.

Normas de Referência

NBR 14312 - Irrigação e drenagem - Tubos de PVC rígido com junta soldável ou elástica PN 40 e PN 80 para sistemas permanentes de irrigação

3. Benefícios

- Facilidade na instalação: a linha fixa é fabricada com dois sistemas de juntas elástica com anel de borracha ou ponta/bolsa soldável;
- Leve: a linha fixa possui uma leveza que facilita seu manuseio, armazenagem e transporte;

- Versátil: para maior flexibilidade nos projetos de sistemas de irrigação, a Amanco Wavin fornece uma linha completa de conexões que atendem aos requisitos para a composição dos conjuntos de irrigação.
- Resistente: alta resistência aos produtos químicos utilizados na fertilização, bem como às intempéries.

4. Informações Complementares

4.1 Adesivo/Solda e Solução Preparadora

Os tubos Amanco Wavin Irrigação Linha Fixa Soldável são unidos através de solda fria, utilizando solução preparadora e adesivos pertencentes a linha (Ver seção 5.1 para aplicação e seção 8 para tipos de adesivo/solda e solução preparadora).

Consumo médio por junta:

DN	Adesivo/Solda (g p/ junta)	Solução Preparadora (ml p/ junta)
35	5	6
50	8	10
75	15	25
100	25	40
125	37	60
150	54	85

4.2 Junta elástica

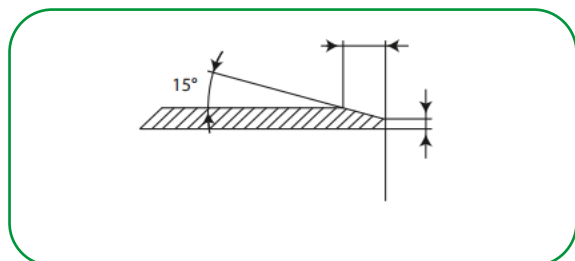
Para o sistema de vedação do tipo junta elástica, com anel de vedação do tipo toroidal (Ver seção 5.2 para aplicação e seção 8 para tipos de Pasta Lubrificante).

Consumo médio por junta:

DN	Pasta Lubrificante (g p/ junta)
50	10
75	15
100	20
125	25
150	30

4.3 Chanfro

A ponta do tubo Amanco Wavin Linha Fixa já é fornecida devidamente chanfrada, para facilitar a montagem da junta elástica.



4.4 Resistência a Pressão

Os valores da pressão de serviço do projeto e da pressão máxima do projeto hidráulico devem ser INFERIORES as respectivas pressões da tubulação PSA e PMA (ver itens 4.4.3 e 4.4.4). Devemos lembrar que a resistência a pressão dos tubos plásticos varia conforme a temperatura do fluido transportado. Sendo envolvidos os conceitos abaixo:

- Pressão de Serviço de Projeto;
- Pressão Nominal (PN);

- Pressão Máxima de serviço Admissível (PMA);
- Pressão de Serviço Admissível (PSA).

4.4.1 Pressão de Serviço de Projeto (PP)

Máxima pressão de operação do sistema hidráulico projetado ou máxima pressão definida pelo projetista do sistema.

4.4.2 Pressão Nominal (PN)

Pressão de referência para os componentes do sistema, indicada pelo fabricante, expressa por um número inteiro de unidade de pressão;

$$PN = PSA \text{ (até } 25^\circ \text{ C)}$$

OBS: PN/PSA a ser determinado na elaboração do projeto do sistema.

4.4.3 Pressão Máxima de Serviço Admissível (PMA)

Pressão máxima de serviço que o sistema de tubulação pode suportar em uso contínuo, levando-se em conta os transientes hidráulicos.

- Para temperatura do fluido transportado até 25° C, a Pressão Máxima de Serviço Admissível é igual:

Para $T \leq 25^\circ \text{ C}$:

Para tubo PN40 (0,40 MPa)

$$PMA = 0,4 \text{ Mpa}$$

Para tubo PN60 (0,60 MPa)

$$PMA = 0,6 \text{ MPa}$$

Para tubo PN80 (0,80 MPa)

$$PMA = 0,80 \text{ Mpa}$$

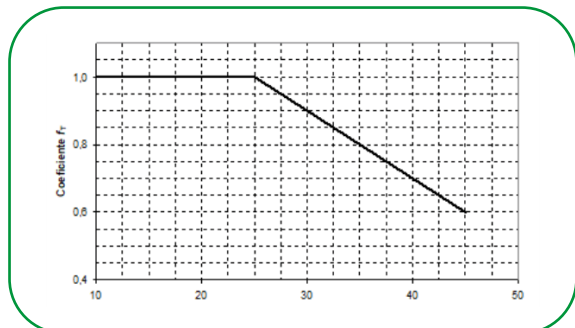
Para tubo PN125 (1,25 MPa)

$$PMA = 1,25 \text{ MPa}$$

- Para temperatura do fluido transportado superior a 25° C e inferior a 45° C a Pressão

Máxima de Serviço Admissível deve ser calculada utilizando o fator de correção suplementar fT, conforme fórmula e exemplo abaixo:

$$PMA = fT \times PMA \text{ (à } 25^\circ \text{ C)}$$



Exemplo:

Para T = 35° C
fT = 0,8 (vide gráfico)

$$PMA = 0,8 \times 0,8 = 0,80 \text{ Mpa}$$

Classe do tubo	PMA – Pressão Máxima de Serviço Admissível (MPa)				
	T≤25°C	T=30°C	T=35°C	T=40°C	T=45°C
	fT=1,00	fT=0,90	fT=0,80	fT=0,70	fT=0,60
PN40	0,40	0,36	0,32	0,28	0,24
PN60	0,60	0,54	0,48	0,42	0,36

PN80	0,80	0,72	0,64	0,56	0,48
PN125	1,25	1,12	1,00	0,87	0,75

4.4.4 Pressão de Serviço Admissível (PSA)

Pressão máxima de serviço que o sistema de tubulação pode suportar em uso contínuo, sob dadas condições de serviço sem sobre-pressão;

- A Pressão de Serviço Admissível é igual a Pressão Máxima de Serviço Admissível (PMA) MENOS os transientes hidráulicos (TH), que variam de acordo com cada projeto.

$$PSA = PMA - TH$$

Exemplos:

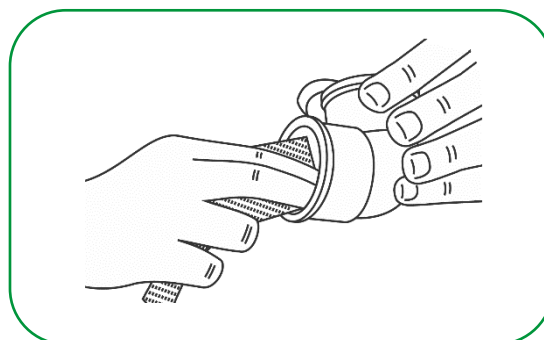
Fluído conduzindo à 25°C
PMA=1,00
PSA = 1,00 – TH

Fluído conduzindo à 35°C
PMA=0,80
PSA = 0,80 – TH

5. Instalação

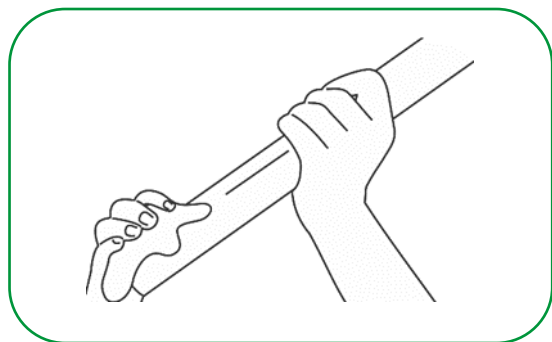
5.1 Execução Junta Soldável

a) Cortar o tubo no esquadro e chanfrar a ponta. Com uma lixa d'água nº100, tirar o brilho das superfícies a serem soldadas (ponta do tubo e bolsa da conexão), com o objetivo de melhorar a aderência (soldagem).



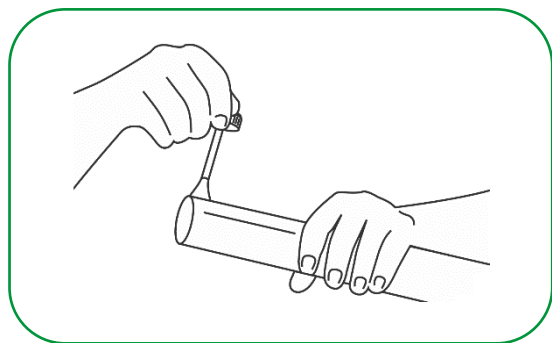
b) Para tubos e conexões de PVC, limpar as superfícies lixadas com Solução Preparadora

Amanco Wavin, eliminando as impurezas que podem impedir a ação do Adesivo Plástico PVC ou Solda Ultra Resistente Amanco Wavin. Esta ação prepara o material para a soldagem.

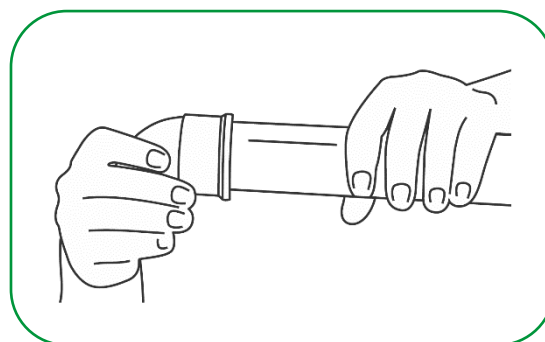


c) Aplicar com pincel uma camada uniforme de Adesivo Plástico PVC ou Solda Ultra Resistente Amanco Wavin na parte interna da bolsa da conexão e uma camada igual na parte externa do tubo.

*A Solda Ultra Resistente Amanco Wavin é recomendada para Tubos e Conexões PVC de diâmetros iguais ou maiores que DN75.

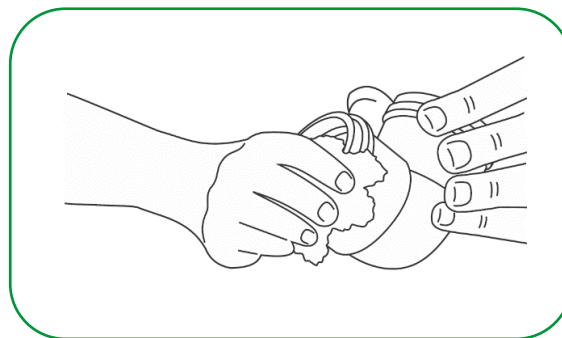


d) Juntar as duas peças, forçando o encaixe até o fundo da bolsa, sem torcer e aguardar de forma pressionada as partes por 30 segundos. Não movimentar a junta soldada nos primeiros 15 minutos. Verificar a formação de um cordão de solda preenchendo a bolsa e a ponta, remover o excesso de Adesivo Plástico PVC ou Solda Ultra Resistente Amanco Wavin e deixar secar. Aguardar 24 horas para submeter o sistema ao teste de pressão hidráulica.

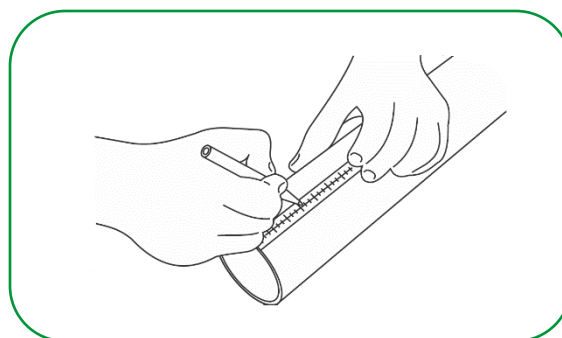


5.2 Execução da junta Elástica

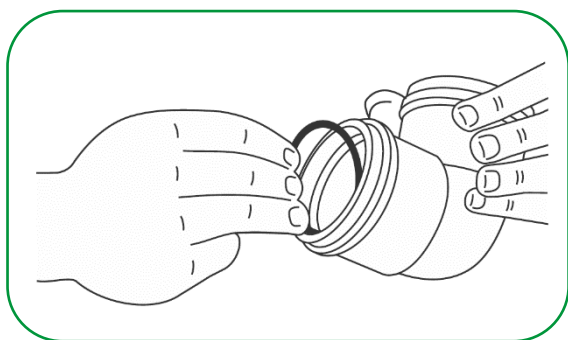
a) Limpe a ponta e a bolsa a serem unidas com um pano seco, especialmente a bolsa do Anel de Vedação. Ao cortar o tubo, elimine as rebarbas e chanfre a ponta, para facilitar a montagem.



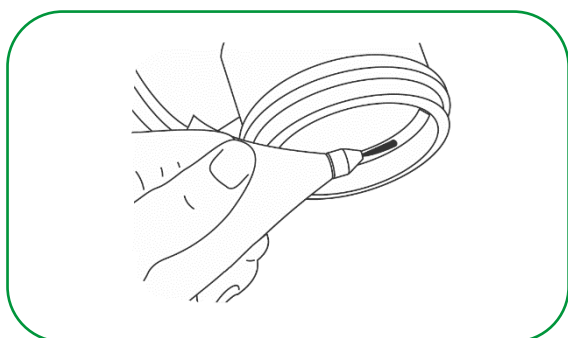
b) Marque na ponta do tubo a profundidade da bolsa:



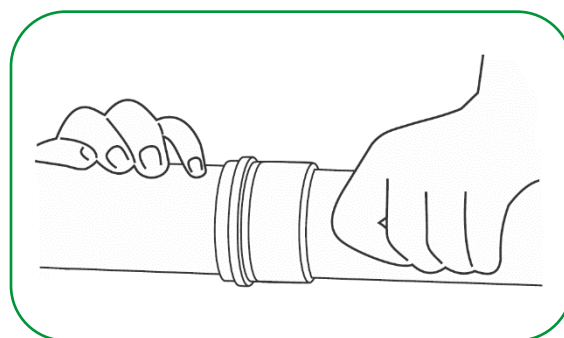
c) Encaixe o Anel de Vedação na canaleta interna da conexão;



d) Aplique uma camada de Pasta Lubrificante Amanco Wavin na ponta do tubo e na parte visível do Anel de Vedação:



e) Introduza a ponta do tubo ou conexão, forçando o encaixe até o fundo da bolsa, depois recua o tubo aproximadamente 1 cm, para permitir eventuais dilatações térmicas:



6. Aplicação de Adesivos Linha Fixa

DN	Adesivo/Solda (g p/ junta)	Solução Preparadora (ml p/ junta)	Aplicação "2ª demão"	Adesivo PVC Incolor/Azul	Adesivo PVC Grandes Diâmetros	Solda Ultra Resistente	Solução Preparadora
35	5	6	■	■	■	■	■
50	8	10	■	■	■	■	■
75	15	25	■	■	■	■	■
100	25	40	■	■	■	■	■
125	37	60	■	■	■	■	■
150	54	85	■	■	■	■	■

*Legenda para Tubos e Conexões de PVC Soldáveis:

- Recomendado
- Não Recomendado

*Recomendamos o uso da Luva de Correr a cada 10 tubos nos diâmetros DN100, DN125 e DN150

***Procedimento para “2ª demão”:** Aplicar o adesivo na ponta do tubo, após na bolsa do tubo ou conexão, e na sequência mais uma aplicação na ponta. Em seguida juntar as partes.

7. Transporte, Manuseio e Estocagem

O Transporte, Manuseio e Estocagem dos tubos e conexões Amanco Wavin devem ser realizados cuidadosamente, para garantir a segurança dos colaboradores e dos produtos, de modo a preservar a saúde dos colaboradores e a integridade dos tubos e conexões.

As orientações a seguir visam propiciar uma forma segura de transportar, manusear e estocar os tubos e conexões Amanco Wavin.

7.1 Transporte

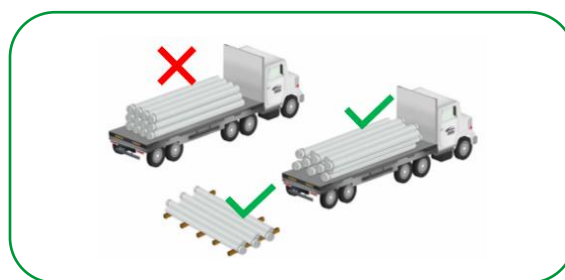
O carregamento dos caminhões deve ser executado de maneira tal que nenhum dano ou deformação se produza nos tubos durante o transporte, no qual os mesmos devem ser apoiados em toda sua extensão e evitar a sobreposição das bolsas, curvar os tubos, balanços e lançamento dos tubos sobre o solo. Lembrando que os tubos não podem ser arrastados ou batidos, evitando choques e rolamento dos materiais.

Durante o transporte dos tubos e conexões Amanco Wavin deve-se evitar que ocorram choques ou contatos com elementos que possam comprometer a integridade dos mesmos, tais como objetos cortantes ou pontiagudos com arestas vivas, parafusos, pregos, que possam existir na plataforma do caminhão, seja em seu assoalho ou nas superfícies laterais.

Os veículos utilizados no transporte devem ter dimensões compatíveis com o comprimento dos tubos, sendo na maioria dos transportes utilizados caminhões de plataforma aberta ou baú, no entanto, para tubulações de grandes diâmetros e algumas entregas especiais, os reboques de plataforma baixa podem ser uma

opção, destacando que independentemente do tipo de transporte, a plataforma de transporte deve estar livre de objetos pontiagudos e/ou cortantes que possam danificar a tubulação.

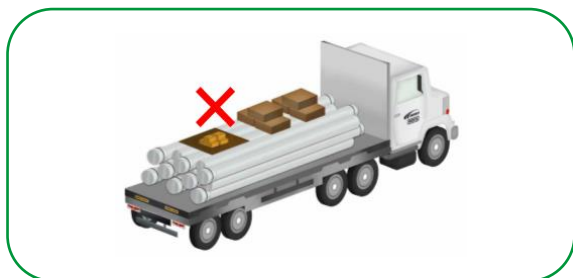
Os tubos devem ser acomodados na carroceria dos caminhões com as bolsas e as pontas alternadas. Cada camada será composta por tubos justapostos, alternadamente orientados, de modo que as bolsas sobressaiam completamente das pontas dos outros tubos



Para que as bolsas da primeira camada de tubos não fiquem em contato com o assoalho da carroceria, utilizam-se sarrafos para compensar a altura das bolsas, colocando em posição transversal aos tubos e espaçados em 1,50 m.

Os tubos com diâmetros menores que 110 mm podem ser agrupados em feixes, facilitando sobremodo o trabalho e reduzindo o tempo de organização da carga. A amarração dos feixes deve ser feita com fita plástica.

Não transportar caixas ou outros materiais ou ferramentas sobre a pilha de tubos.



Evitar que parte da tubulação fique em balanço na carroceria principalmente em longos trajetos de deslocamento.



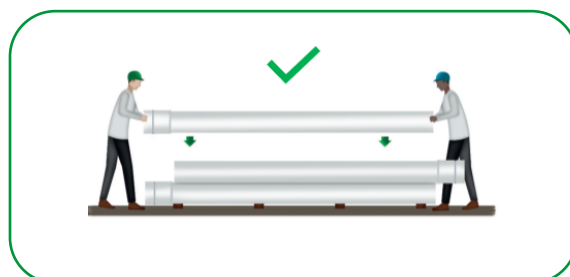
Caso seja necessário proteger a tubulação não se deve utilizar lona fechada diretamente sobre os tubos, para evitar um aumento expressivo da temperatura abaixo da lona. Caso seja necessário utilizar a proteção, garantir que haja um afastamento de no mínimo 30 a 50 cm na parte superior e laterais dos tubos para permitir a ventilação.

7.2 Manuseio

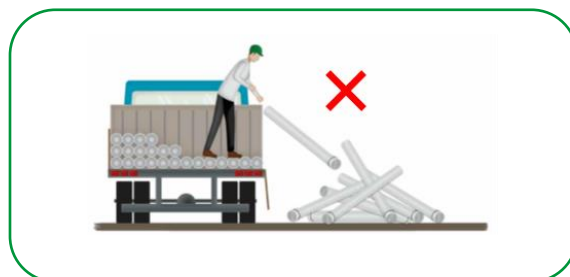
Ao movimentar os tubos e conexões Amanco Wavin nas operações de carga, descarga, estocagem, transporte até a vala, deve-se evitar que ocorram choques, batidas, atrito das embalagens de conexões e acessórios ou contatos com elementos que possam comprometer a integridade dos mesmos, tais como: pedras, quinas, objetos cortantes ou pontiagudos com arestas vivas, etc.

O descarregamento dos tubos e conexões dos caminhões deve ser feito com cuidado, preferencialmente de modo manual, não devendo permitir que os tubos ou conexões sejam lançados/jogados do alto da carroceria diretamente ao solo a fim de evitar danos, evitando também eventuais danos ao arrastar tubos na carroceria dos caminhões.

Para evitar danos, NÃO se deve deixar cair a tubulação.



Para não dificultar / impedir a operação de união das pontas com as bolsas dos tubos, ou até mesmo comprometer a estanqueidade do sistema, não arraste ou bata as extremidades dos tubos contra o chão ou outra superfície rígida.



A tubulação suporta o manejo normal da obra e pode ser facilmente carregada/descarregada manualmente (diâmetros até 450mm) ou com equipamento (500mm até 1.000mm) fazendo uso de cordas ou cintas de nylon. O uso de qualquer material metálico, como correntes ou cabos de aço, NÃO é recomendado, pois pode danificar as tubulações.

O carregamento/descarregamento sempre deverá ser supervisionado quando for realizado através de equipamentos ou mesmo manualmente. No caso de uso de cordas ou cintas de nylon, recomenda-se instalá-las em

dois pontos de apoio na tubulação. Adicionalmente, as cordas ou cintas de amarração não devem ser removidas até que a tubulação esteja estabilizada no local previsto ou tenha sido segurada para prevenir o seu deslizamento ou até queda.

Os pontos acima devem ser considerados em todo tipo de manuseio, seja no recebimento do material, na movimentação para o local da obra e também no momento da instalação.

Os tubos devem ser colocados na vala por, no mínimo, dois homens, impedindo seu arraste no chão e, principalmente, choques de suas extremidades com corpos rígidos.

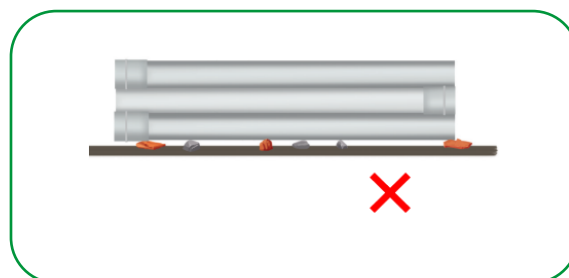
7.3 Estocagem

Deve-se estocar os tubos e conexões preferencialmente em locais sombreados, de fácil acesso e livres da ação direta ou de exposição contínua ao sol e intempéries, evitando possíveis deformações e descolorações provocadas pelo aquecimento excessivo.

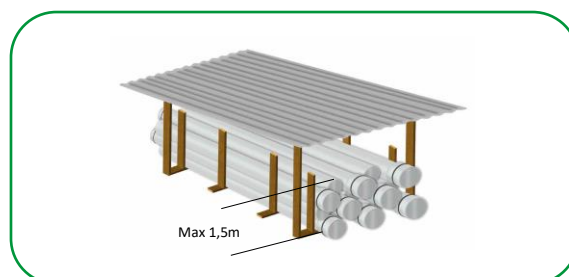
Os tubos devem ser empilhados com cuidado, evitando-se esforços e tensionamento das bolsas e no corpo dos tubos;



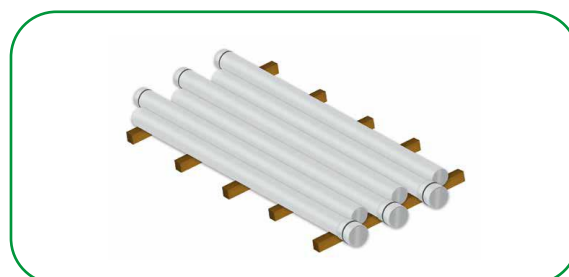
O armazenamento / estocagem dos tubos e conexões Amanco Wavin deve ser em locais isentos de quaisquer elementos que possam danificar o material tais como: superfícies rígidas com arestas vivas, objetos cortantes ou pontiagudos, pedras, etc.



Admite-se um empilhamento com altura máxima de 1,50 metros, independente da bitola ou espessura dos tubos.



As barras de tubo devem ser dispostas em camadas, na forma horizontal a uma altura máxima de até 1,5 metros ou sobre pallets com empilhamento recomendável não superior a 2 unidades, não devendo ficar expostos a céu aberto por um período superior a 6 (seis) meses.



A exposição a intempéries, principalmente aos raios ultravioleta por tempo prolongado, pode alterar a resistência ao impacto no transporte e manuseio dos tubos e a vida útil dos anéis. Desta forma, no caso de armazenamento por um período superior a seis meses, os tubos devem ser cobertos.

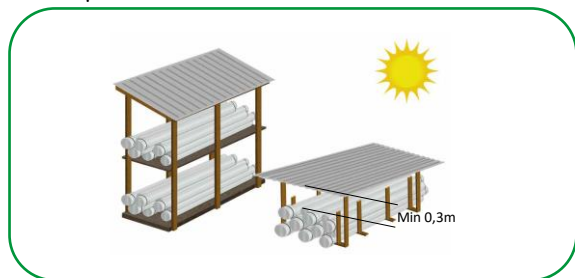
NOTA: A exposição às intempéries não altera as propriedades de resistência à tração e o módulo de elasticidade dos tubos.

As conexões devem ser estocadas por um período de, no máximo 6 (seis) meses, a partir

da data da sua fabricação, quando estiverem sob a exposição de raios solares e/ou intempéries.

Quando os tubos ficarem estocados por longos períodos, devem permanecer ao abrigo do sol, evitando-se possíveis ovalizações ou deformações provocadas pelo seu aquecimento excessivo;

O local para estocagem deverá ser plano, com declividade mínima, limpo, livre de pedras ou objetos salientes e com ventilação, recomenda-se uso de lonas ou serem guardados sob abrigos para uma proteção eficaz como uma estrutura de madeiras de fácil desmontagem e sobre esta, uma cobertura com telhas, de maneira que os tubos fiquem distantes do telhado de 30 a 50 cm para que o calor não os danifique.



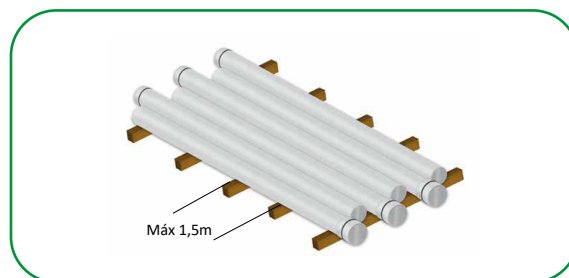
Caso utilize lona ou telas flexíveis (com por exemplo tela de monofilamento de polietileno de alta densidade com negro de fumo e percentual de sombreamento de 80%), garantir que haja um afastamento de no mínimo 30 a 50 cm na parte superior e laterais dos tubos para permitir a ventilação.

Tubos de diferentes diâmetros devem ser empilhados separadamente. Quando isto não for possível, deve-se colocar os tubos de diâmetros nominais maiores na parte inferior da pilha.

Armazene a tubulação tão perto quanto possível de sua localização final, afastada de tráfego de veículos e atividades de construção;

Para que as bolsas da primeira camada de tubos não fiquem em contato com tablado de madeira

contínua, utilizar sarrafos ou travessas de madeira para compensar a altura das bolsas, colocando em posição transversal aos tubos e espaçados em 1,50 m.

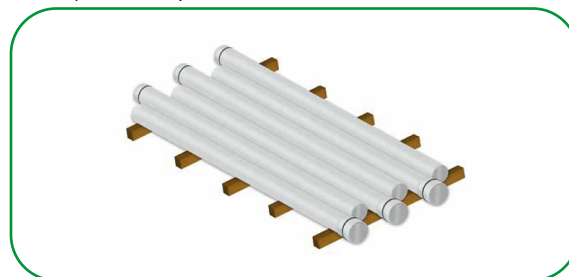


As pilhas deverão ser em forma de pirâmide, sobrepostas ou tipo fogueira evitando empilhar a tubulação a mais de 1,50m de altura;

a) Pirâmide



b) Sobrepostas



- Utilizar sarrafos ou travessas de madeira para compensar a altura das bolsas, colocando em posição transversal aos tubos e espaçados em 1,50 m.

- Os tubos devem ser colocados com as bolsas alternadas de cada lado. As demais fileiras de tubo devem ser dispostas umas sobre as outras, alternando as bolsas;

- Lateralmente a pilha, devem ser instaladas escoras verticais espaçadas a cada metro para apoio lateral das camadas de tubos.

c) Empilhamento em fogueiras



Realizado por meio da utilização de cruzamento longitudinal dos tubos para amarração das pilhas, sem a utilização de suportes laterais, utilizando sarrafos de madeira no sentido transversal a primeira camada espaçada de 1,5 m.

7.4 Anéis de Vedação

Para evitar danos aos anéis de vedação é recomendável proteger as bolsas da radiação solar nos tubos que possuem os anéis de vedação já alojados nas bolsas, bem como tamponar os tubos para evitar a entrada de qualquer material estranho, como terra, folhagem, madeira, animais, etc. Estes tubos não podem ser usados como locais de armazenamento de ferramentas ou de quaisquer outros materiais.

Os anéis fornecidos em embalagens plásticas devem ser armazenados em suas embalagens

originais sempre em lugares seguros e preferencialmente não exposto ao sol e contato com agentes químicos agressivos como, por exemplo, solventes e só devem ser levados ao local da obra no momento do uso.

7.5 Conexões e Pasta Lubrificante

As conexões, adesivos e pasta lubrificante devem ser armazenados em suas embalagens originais sempre em lugares seguros e preferencialmente não exposto ao sol e contato com agentes químicos agressivos como, por exemplo, solventes e só devem ser levados ao local da obra no momento do uso;

Estocar adesivos e pastas lubrificantes em local protegido do fogo ou do calor excessivo;

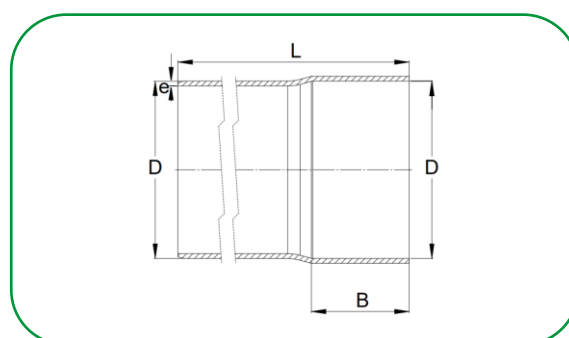
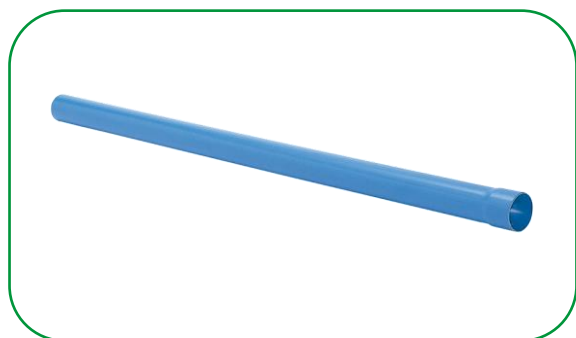
NOTA: Recomenda-se que estes lugares sejam mantidos limpos, secos, abrigados de luz e com temperatura controlada a $\pm 20^{\circ}$ C.

Quando os tubos ficarem ao longo da vala, devem permanecer pelo menor tempo possível, a fim de evitar acidentes, choques ou deformações.

8. Itens da Linha

Tubo PN40 Soldável Linha Fixa

Código	Descrição do produto	UR	Peso unit (gramas)	Processo de Fabricação	EAN unitário
10838	TUBO PN40 PB IRR DN35	10	1.317,1	Extrusão	7897795005395
10839	TUBO PN40 PB IRR DN50	5	1.763,5	Extrusão	7897795005401
10840	TUBO PN40 PB IRR DN75	3	3.183,2	Extrusão	7897795005418
10841	TUBO PN40 PB IRR DN100	3	5.681,0	Extrusão	7897795005425
10842	TUBO PN40 PB IRR DN125	1	8.749,4	Extrusão	7897795005432
11922	TUBO PN40 PB IRR DN150	1	12.622,7	Extrusão	7891960991506

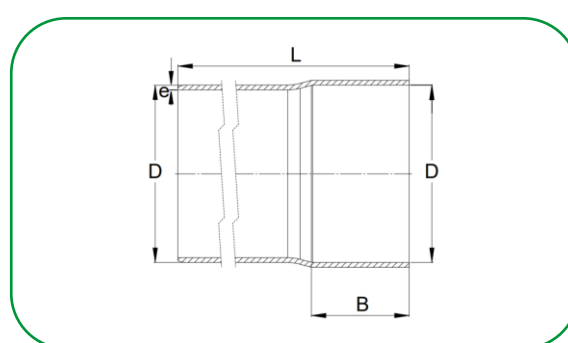
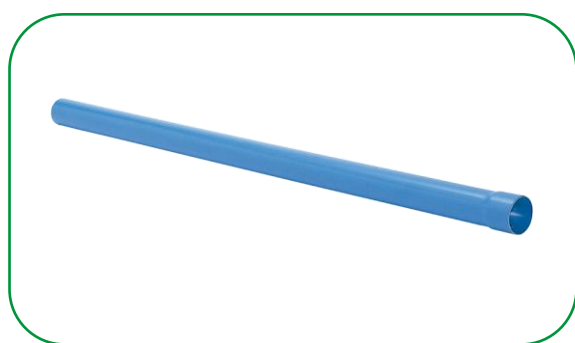


BITOLA	B	D	e	L
DN35	32,00	38,10	1,25	6025
DN50	45,00	50,50	1,25	6034
DN75	65,00	75,50	1,50	6047
DN100	75,00	101,60	2,00	6060
DN125	90,00	125,00	2,50	6073
DN150	110,00	150,00	3,00	6086

* medidas aproximadas em milímetros (mm).

Tubo PN60 Soldável Linha Fixa

Código	Descrição do produto	UR	Peso unit (gramas)	Processo de Fabricação	EAN unitário
13591	TUBO PN 60 PB IRR DN 50	5	1.969,1	Extrusão	7891960744881
13592	TUBO PN 60 PB IRR DN 75	3	4.215,7	Extrusão	7891960744898
13593	TUBO PN 60 PB IRR DN 100	3	7.889,6	Extrusão	7891960744911
13600	TUBO PN 60 PB IRR DN 125	1	11.811,9	Extrusão	7891960744904
13594	TUBO PN 60 PB IRR DN 150	1	16.715,9	Extrusão	7891960744928

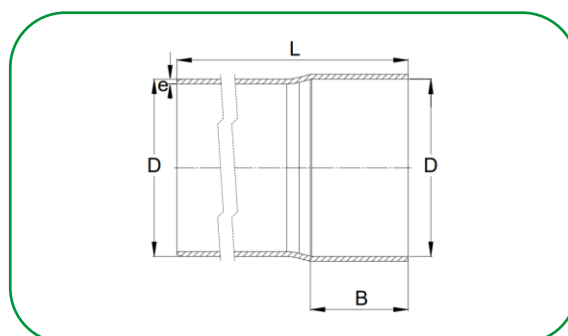
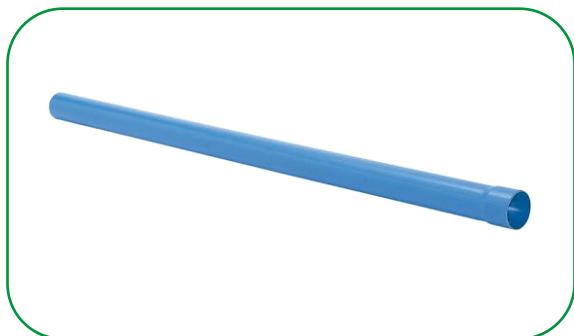


BITOLA	B	D	e	L
DN50	45,00	50,50	1,40	6034
DN75	65,00	75,50	2,00	6047
DN100	75,00	101,60	2,80	6060
DN125	90,00	125,00	3,40	6073
DN150	110,00	150,00	4,00	6086

* medidas aproximadas em milímetros (mm).

Tubo PN80 Soldável Linha Fixa

Código	Descrição do produto	UR	Peso unit (gramas)	Processo de Fabricação	EAN unitário
10835	TUBO PN80 PB IRR DN50	5	2.645,2	Extrusão	7897795005364
10836	TUBO PN80 PB IRR DN75	3	5.233,8	Extrusão	7897795005371
10837	TUBO PN80 PB IRR DN100	3	10.061,9	Extrusão	7897795005388
15747	TUBO PN80 PB IRR DN150	1	20.752,0	Extrusão	7891960778466

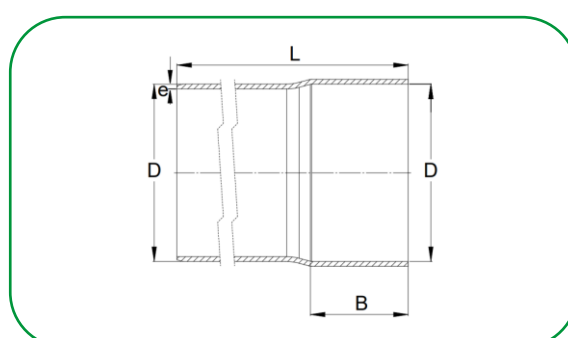
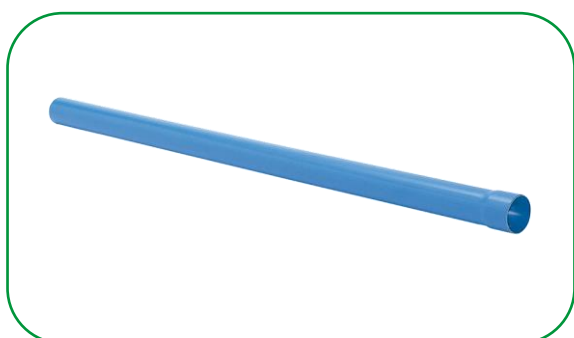


BITOLA	B	D	e	L
DN50	45,00	50,50	1,90	6034
DN75	65,00	75,50	2,50	6047
DN100	75,00	101,60	3,60	6060
DN150	110,00	150,00	5,00	6086

* medidas aproximadas em milímetros (mm).

Tubo PN125 Soldável Linha Fixa

Código	Descrição do produto	UR	Peso unit (gramas)	Processo de Fabricação	EAN unitário
21409	TUBO PN125 PB IRR DN50	5	2.924,4	Extrusão	7891960802598
21410	TUBO PN125 PB IRR DN75	3	6.476,6	Extrusão	7891960802604
21411	TUBO PN125 PB IRR DN100	3	11.481,9	Extrusão	7891960802611

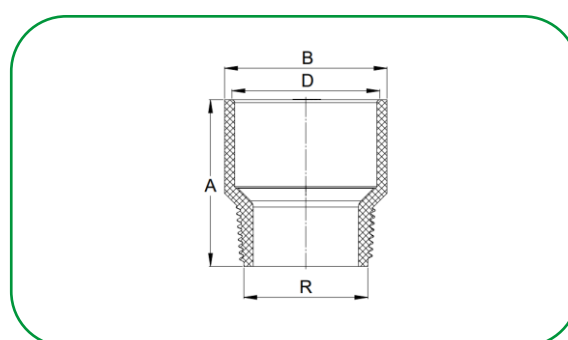


BITOLA	B	D	e	L
DN50	60,00	50,50	2,10	6060
DN75	84,00	75,50	3,10	6084
DN100	103,00	101,60	4,10	6103

* medidas aproximadas em milímetros (mm).

Adaptador Bolsa Soldável x Rosca Macho Linha Fixa

Código	Descrição do produto	UR	Peso unit (gramas)	Processo de Fabricação	EAN unitário	EAN embalagem
10710	ADAPT SOLD/ROSC M IRR DN50X1 1/2 CB	10	54,4	Injeção	7897795008068	7891960730600
10708	ADAPT SOLD/ROSC M IRR DN50X2 CB	10	34,2	Injeção	7897795002691	7891960730587
10749	ADAPT SOLD/ROSC M IRR DN75X2.1/2 CB	5	160,4	Injeção	7897795002998	7891960730761
10709	ADAPT SOLD/ROSC M IRR DN75X3 CB	5	102,0	Injeção	7897795002707	7891960730594
10711	ADAPT SOLD/ROSC M IRR DN100X4 CB	3	177,3	Injeção	7897795008075	7891960730617

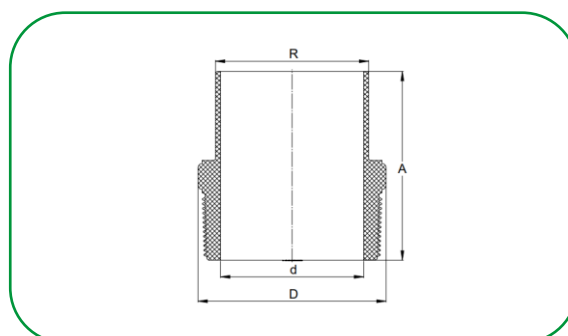


BITOLA	A	B	D	R
DN50x1.½"	59,20	57,70	50,50	44,04
DN50x2"	35,00	60,23	50,50	55,73
DN75x2.½"	81,20	85,90	75,50	72,20
DN75x3"	49,10	88,80	75,50	84,90
DN100x4"	62,90	116,80	101,60	111,030

* medidas aproximadas em milímetros (mm).

Adaptador Ponta Lisa x Rosca Macho Linha Fixa

Código	Descrição do produto	UR	Peso unit (gramas)	Processo de Fabricação	EAN unitário	EAN embalagem
10746	ADAPT PTA LISA/ROSC M IRR DN50X2 CB	10	62,3	Injeção	7897795002967	7891960873758
10747	ADAPT PTA LISA/ROSC M IRR DN75X3 CB	1	101,5	Injeção	7897795002974	-
10748	ADAPT PTA LISA/ROSC M IRR DN100X4 CB	1	348,5	Injeção	7897795002981	-

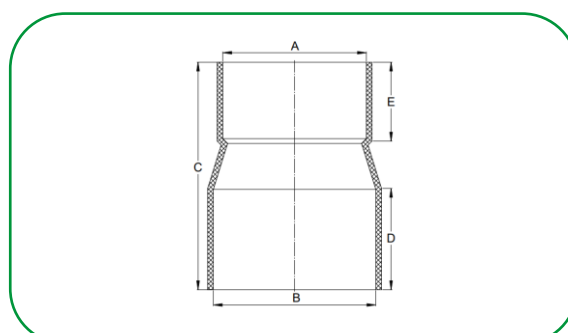


BITOLA	A	D	d	R
DN50x2"	66,30	64,18	46,70	50,50
DN75x3"	92,90	92,63	70,50	75,50
DN100x4"	119,7	119,85	94,40	101,60

* medidas aproximadas em milímetros (mm).

Adaptador Linha Fixa X DEFoFo

Código	Descrição do produto	UR	Peso unit (gramas)	Processo de Fabricação	EAN unitário
93219	ADAPT DN100X100 SD LFXSD DEFOFO	1	729,5	Conformação	7891960732154

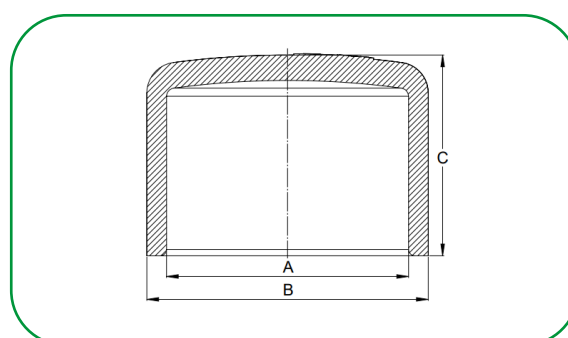
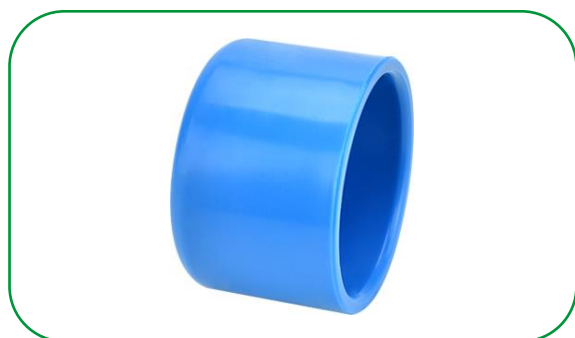


BITOLA	A	B	C	D	E
DN100x100	101,40	118,10	189,00	82,70	62,70

* medidas aproximadas em milímetros (mm).

Cap Linha Fixa

Código	Descrição do produto	UR	Peso unit (gramas)	Processo de Fabricação	EAN unitário	EAN embalagem
10714	CAP SOLD IRR DN35 CB	10	24,7	Injeção	7897795007979	7891960730648
10712	CAP SOLD IRR DN50 CB	1	45,4	Injeção	7897795002714	7891960730624
10713	CAP SOLD IRR DN75 CB	5	140,0	Injeção	7897795002721	7891960730631
10715	CAP SOLD IRR DN100 CB	5	284,4	Injeção	7897795007986	7891960730655
93242	CAP SOLD IRR DN125	1	400,0	Injeção	7891960732673	-

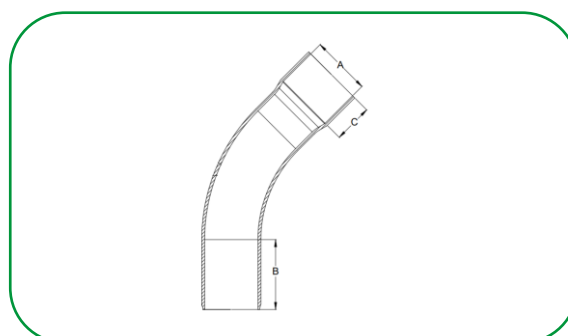


BITOLA	A	B	C
DN35	38,10	44,30	31,60
DN50	50,50	57,70	38,70
DN75	75,50	85,90	54,57
DN100	101,60	113,60	70,03
DN125	125,00	134,00	73,47

* medidas aproximadas em milímetros (mm).

Curva 45° Longa Ponta-Bolsa Linha Fixa

Código	Descrição do produto	UR	Peso unit (gramas)	Processo de Fabricação	EAN unitário	EAN embalagem
10803	CURVA 45 IRR DN35	5	56,9	Conformação	7897795003896	7891960730990
92685	CURVA 45 IRR DN125	1	1.000,0	Conformação	7891960761024	-
92684	CURVA 45 IRR DN150	1	1.500,0	Conformação	7891960769846	-

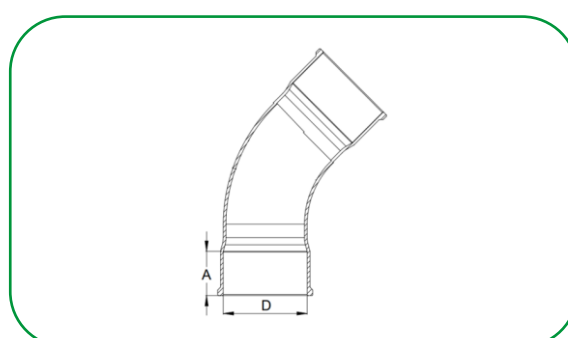


BITOLA	A	B	C
DN35	38,10	45,00	25,00
DN125	125,00	89,00	69,00
DN150	150,00	101,00	81,00

* medidas aproximadas em milímetros (mm).

Curva 45° Curta Bolsa-Bolsa Linha Fixa

Código	Descrição do produto	UR	Peso unit (gramas)	Processo de Fabricação	EAN unitário	EAN embalagem
19179	CURVA 45 IRR DN50 CB	5	66,6	Injeção	7891960847414	7891960847407
19180	CURVA 45 IRR DN75 CB	1	172,0	Injeção	7891960847391	
19181	CURVA 45 IRR DN100 CB	1	427,0	Injeção	7891960847384	

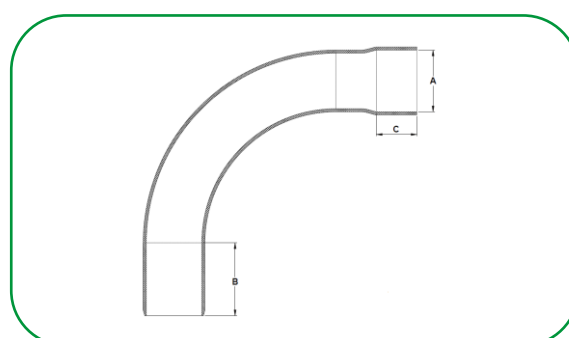


BITOLA	A	D
DN50	31,00	50,50
DN75	43,00	75,50
DN100	56,00	101,60

* medidas aproximadas em milímetros (mm).

Curva 90° Ponta-Bolsa Linha Fixa

Código	Descrição do produto	UR	Peso unit (gramas)	Processo de Fabricação	EAN unitário	EAN embalagem
10807	CURVA 90 IRR DN35	5	73,0	Conformação	7897795003933	7891960731010
90542	CURVA 90 IRR DN125	1	1410,0	Conformação	7897795003032	-
92696	CURVA 90 IRR DN150	1	3000,0	Conformação	7891960767323	-

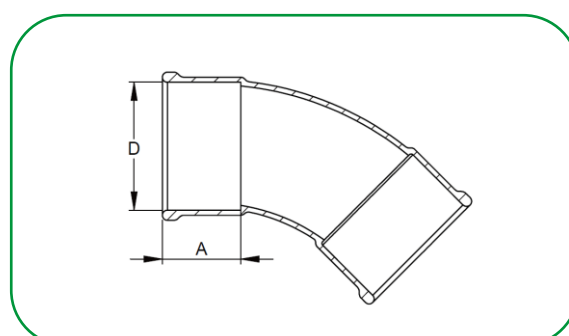


BITOLA	A	B	C
DN35	38,1	45	25
DN125	125,0	89	69
DN150	150,0	101	81

* medidas aproximadas em milímetros (mm).

Curva 90° Curta Bolsa-Bolsa Linha Fixa

Código	Descrição do produto	UR	Peso unit (gramas)	Processo de Fabricação	EAN unitário	EAN embalagem
19182	CURVA 90 IRR DN50 CB	5	104,8	Injeção	7891960847377	7891960847360
19183	CURVA 90 IRR DN75 CB	1	278,0	Injeção	7891960847353	7891960827522
19184	CURVA 90 IRR DN100 CB	1	684,0	Injeção	7891960847346	-

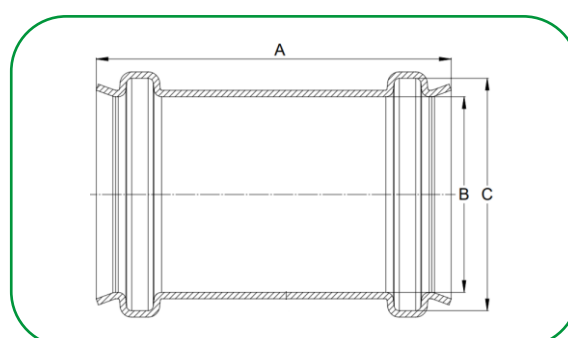


BITOLA	A	D
DN50	31,0	50,5
DN75	43,0	75,5
DN100	56,0	101,6

* medidas aproximadas em milímetros (mm).

Luva de Correr Linha Fixa

Código	Descrição do produto	UR	Peso unit (gramas)	Processo de Fabricação	EAN unitário	EAN embalagem
90553	LUVA COR IRR DN50	1	40,0	Conformação	7897795003988	7891960731058
90554	LUVA COR IRR DN75	1	100,0	Conformação	7897795003995	-
90549	LUVA COR IRR DN100	1	250,0	Conformação	7897795004008	-
92756	LUVA COR IRR DN125	1	200,0	Conformação	7891960761055	-
92755	LUVA COR IRR DN150	1	220,0	Conformação	7891960761048	-

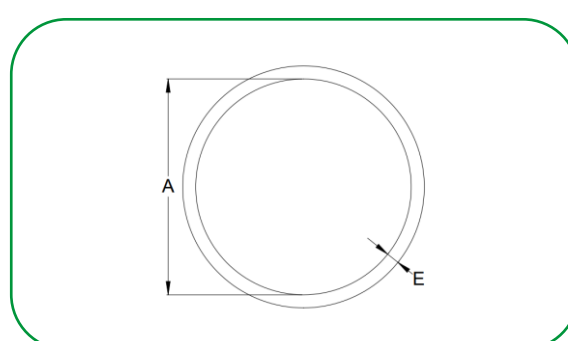
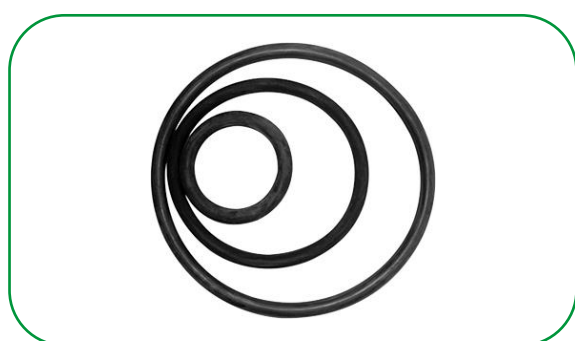


BITOLA	A	B	C
DN50	105,00	51,00	65,00
DN75	138,00	76,00	90,30
DN100	150,00	102,30	114,80
DN125	163,00	125,80	137,60
DN150	179,00	150,80	164,50

* medidas aproximadas em milímetros (mm).

Anel de Vedação Linha Fixa

Código	Descrição do produto	UR	Peso unit (gramas)	Processo de Fabricação	EAN unitário	EAN embalagem
90469	ANEL VED IRR DN50	1	13,0	Vulcanização	7897795004510	7891960713825
90464	ANEL VED IRR DN75	1	35,0	Vulcanização	7897795004466	7891960713832
90466	ANEL VED IRR DN100	1	51,0	Vulcanização	7897795004480	7891960713849
90467	ANEL VED IRR DN125	1	69,0	Vulcanização	7897795004497	7891960713856
90465	ANEL VED IRR DN150	1	111,0	Vulcanização	7897795004473	7891960713863



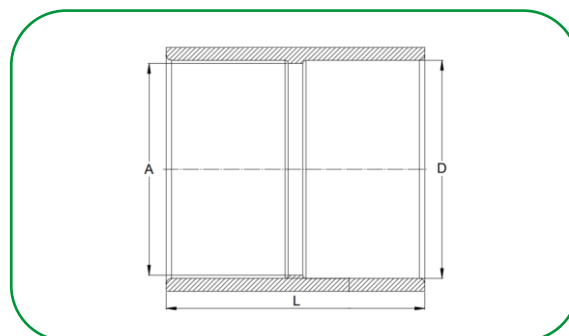
BITOLA	A	E
DN50	49,20	8,00
DN75	73,30	9,20
DN100	100,30	8,20
DN125	123,60	8,00
DN150	148,70	9,00

* medidas aproximadas em milímetros (mm).

Luva Soldável Linha Fixa

Código	Descrição do produto	UR	Peso unit (gramas)	Processo de Fabricação	EAN unitário	EAN embalagem
10755	LUVA SOLD IRR DN35 CB	5	31,2	Injeção	7897795003056	7891960730778
10756	LUVA SOLD IRR DN50 CB	10	60,5	Injeção	7897795003063	7891960730785
10757	LUVA SOLD IRR DN75 CB	5	179,8	Injeção	7897795003070	7891960730792
10758	LUVA SOLD IRR DN100 CB	3	381,0	Injeção	7897795003087	7891960730808
92683	LUVA SOLD IRR DN125	1	250,0	Conformação	7891960761031	-

92869	LUVA SOLD IRR DN150	1	280,0	Conformação	7891960767293	-
-------	---------------------	---	-------	-------------	---------------	---

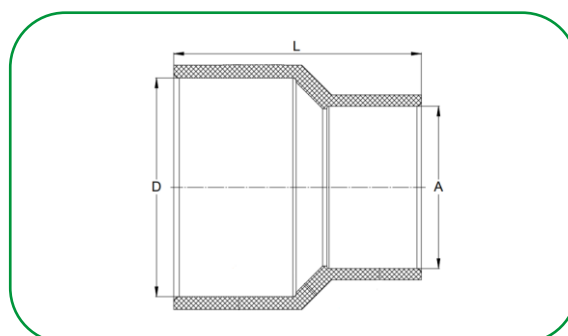


BITOLA	A	D	L
DN35	36,30	38,10	52,80
DN50	48,70	50,50	66,00
DN75	73,10	75,50	92,70
DN100	98,60	101,60	120,40
DN125	117,80	125,00	168,20
DN150	140,00	150,00	199,40

* medidas aproximadas em milímetros (mm).

Redução Soldável Linha Fixa

Código	Descrição do produto	UR	Peso unit (gramas)	Processo de Fabricação	EAN unitário	EAN embalagem
10761	RED SOLD IRR DN50X35 CB	10	52,800	Injeção	7897795003117	7891960730815
10762	RED SOLD IRR DN75X50 CB	10	156,600	Injeção	7897795003124	7891960730822
10763	RED SOLD IRR DN100X50 CB	1	302,800	Injeção	7897795003131	-
10764	RED SOLD IRR DN100X75 CB	5	328,800	Injeção	7897795003148	7891960730839
90557	RED SOLD IRR DN125X100	1	336,000	Conformação	7897795003155	-
93225	RED SOLD IRR DN150X100	1	330,000	Conformação	7891960735322	-
90558	RED SOLD IRR DN150X125	1	425,000	Conformação	7897795003162	-

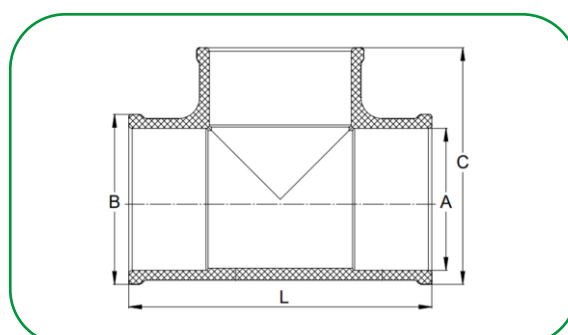


BITOLA	A	D	L
DN50x35	38,10	50,50	63,50
DN75x50	50,50	72,39	88,50
DN100x50	50,50	101,60	114,55
DN100x75	75,50	101,60	114,85
DN125x100	101,60	125,00	190,20
DN150x100	101,60	150,00	203,58
DN150x125	125,00	150,00	209,80

* medidas aproximadas em milímetros (mm).

Tê Soldável Linha Fixa

Código	Descrição do produto	UR	Peso unit (gramas)	Processo de Fabricação	EAN unitário	EAN embalagem
10723	TE SOLD IRR DN35 CB	5	70,0	Injeção	7897795007993	7891960730709
10721	TE SOLD IRR DN50 CB	5	134,8	Injeção	7897795002790	7891960730686
10722	TE SOLD IRR DN75 CB	5	469,4	Injeção	7897795002806	7891960730693
10724	TE SOLD IRR DN100 CB	1	830,0	Injeção	7897795008006	-
93201	TE SOLD IRR DN125	1	900,0	Conformação	7891960736312	-
93434	TE SOLD IRR DN150	1	2.137,0	Conformação	7891960736053	-

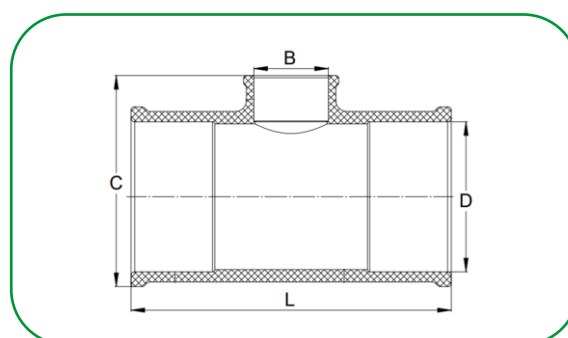


BITOLA	A	B	C	L
DN35	38,10	44,30	65,60	90,00
DN50	50,50	57,70	84,55	114,90
DN75	75,50	92,10	128,45	164,70
DN100	101,60	121,60	169,30	217,00
DN125	125,00	131,80	235,97	340,14
DN150	150,00	160,00	277,34	394,68

* medidas aproximadas em milímetros (mm).

Tê de Redução Soldável Linha Fixa

Código	Descrição do produto	UR	Peso unit (gramas)	Processo de Fabricação	EAN unitário	EAN embalagem
10720	TE RED SOLD IRR DN75X50 CB	5	444,0	Injeção	7897795002783	7891960730679
10725	TE RED SOLD IRR DN100X50 CB	1	737,8	Injeção	7897795008013	-
10726	TE RED SOLD IRR DN100X75 CB	1	761,0	Injeção	7897795008020	-
93239	TE RED SOLD IRR DN125X50	1	800,0	Conformação	7891960736190	-
93251	TE RED SOLD IRR DN125X100	1	800,0	Conformação	7891960736183	-
93214	TE RED SOLD IRR DN150X100	1	1.545,0	Conformação	7891960736251	-
93213	TE RED SOLD IRR DN150X125	1	1.844,0	Conformação	7891960736268	-

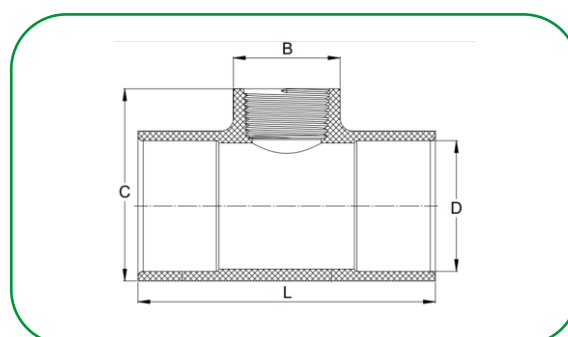


BITOLA	B	C	D	L
DN75x50	50,50	115,10	75,50	164,70
DN100x50	50,50	142,90	101,60	217,00
DN100x75	75,50	155,40	101,60	217,00
DN125x50	50,50	221,00	125,00	277,00
DN125x100	101,60	221,00	125,00	277,00
DN150x100	101,60	280,00	150,00	380,00
DN150x125	125,00	280,00	150,00	380,00

* medidas aproximadas em milímetros (mm).

Tê com Derivação Roscável Linha Fixa

Código	Descrição do produto	UR	Peso unit (gramas)	Processo de Fabricação	EAN unitário	EAN embalagem
10727	TE SOLD/ROSC IRR DN35X1 CB	10	68,20	Injeção	7897795008037	7891960730716
10774	TE SOLD/ROSC IRR DN50X3/4 CB	5	116,60	Injeção	7897795003179	7891960730853
10773	TE SOLD/ROSC IRR DN50X1 CB	5	123,00	Injeção	7891960713450	7891960730846
10716	TE SOLD/ROSC IRR DN50X1 1/2 CB	5	134,40	Injeção	7897795002745	7891960728744
10717	TE SOLD/ROSC IRR DN75X1 1/2 CB	1	379,66	Injeção	7897795002752	7891960817653
10719	TE SOLD/ROSC IRR DN75X2 1/2 CB	1	364,50	Injeção	7897795002776	-
10718	TE SOLD/ROSC IRR DN75X2 CB	1	390,00	Injeção	7897795002769	-
10728	TE SOLD/ROSC IRR DN100X1 1/2 CB	1	724,50	Injeção	7897795008044	-



BITOLA	B	C	D	L
DN35x1"	39,80	61,15	38,10	90,00
DN50x¾"	32,70	71,35	50,50	114,90
DN50x1"	41,20	74,25	50,50	114,90
DN50x1.½"	55,80	76,35	50,50	114,90
DN75x1.½"	60,50	102,85	75,70	164,70
DN75x2.½"	87,90	114,85	75,50	164,70
DN75x2"	75,00	110,35	75,50	164,70
DN100x1.½"	62,90	133,90	101,60	217,00

* medidas aproximadas em milímetros (mm).

Solução preparadora – Frasco

Código	Descrição do produto	UR	Peso unit (gramas)	EAN unitário	EAN embalagem
90133	SOLUCAO PREPARADORA FRASCO 200CC	12	191,8	7891960250047	7891960006576
90132	SOLUCAO PREPARADORA FRASCO 1000CC	6	891,3	7891960250030	7891960006583



Adesivo PVC para Tubos e Conexões Até 60 mm – Bisnaga Plástica

Código	Descrição do produto	UR	Peso unit (gramas)	EAN unitário	EAN embalagem
98003	ADESIVO PLAST BISN PL 17G	50	18,7	7891960874687	7891960874632
98004	ADESIVO PLAST BISN PL 75G	30	85,8	7891960874694	7891960874649



Adesivo PVC para Tubos e Conexões Até 60 mm – Frasco

Código	Descrição do produto	UR	Peso unit (gramas)	EAN unitário	EAN embalagem
90061	ADESIVO FRASCO 175G	12	219,7	7891960180054	7891960003865
90126	ADESIVO FRASCO 850G	6	962,0	7891960180047	7891960003858



Adesivo PVC para Tubos e Conexões Até 60 mm Azul – Frasco

Código	Descrição do produto	UR	Peso unit (gramas)	EAN unitário	EAN embalagem
99683	ADESIVO FRASCO AZUL C/PINCEL 175G	12	219,7	7891960823401	7891960823418
99684	ADESIVO AZUL FRASCO C/PINCEL 850G	6	962,0	7891960823425	7891960823432



Solda Ultra Resistente PVC para Tubos e Conexões Acima de 60 mm – Lata

Código	Descrição do produto	UR	Peso unit (gramas)	EAN unitário	EAN embalagem
99713	SOLDA ULTRA RESISTENTE 800G	6	900,0	7891960822695	7891960819169



Fita Veda Rosca – Caixa Pegboard

Código	Descrição do produto	UR	Peso unit (gramas)	EAN unitário	EAN embalagem
99313	FITA VEDA ROSCA 12MM X 10M	60	10,5	7891960829762	7891960829755
99314	FITA VEDA ROSCA 12MM X 25M	30	18,8	7891960829748	7891960829731
99315	FITA VEDA ROSCA 18MM X 10M	60	12,8	7891960829724	7891960829717
99316	FITA VEDA ROSCA 18MM X 25M	30	23,4	7891960829700	7891960829694
99317	FITA VEDA ROSCA 18MM X 50M	30	32,2	7891960829687	7891960829670



Pasta Lubrificante

Código	Descrição do produto	UR	Peso unit (gramas)	EAN unitário	EAN embalagem
90131	PASTA LUB BICO APLIC 80G	16	80	7891960250023	7891960005692
90129	PASTA LUB BICO APLIC 300G	8	300	7891960250009	7891960005555
90130	PASTA LUB BICO APLIC 1000G	1	1.000	7891960250016	7891960005562
92678	PASTA LUB POTE 2400G	1	2.400	7891960759663	7891960766883



A Orbia é uma empresa movida por um propósito comum: promover a vida em todo o mundo. Os cinco grupos empresariais Orbia têm um foco coletivo na expansão do acesso à saúde e ao bem-estar, reinventando o futuro das cidades e dos lares, garantindo a segurança alimentar e hídrica, ligando as comunidades à informação e acelerando uma economia circular com materiais básicos e avançados, produtos especializados e soluções inovadoras.



Polymer
Solutions

Connectivity
Solutions

Building &
Infrastructure

Fluor & Energy
Materials

Precision
Agriculture



/AmancoWavinBR



/AmancoWavinBR



@AmancoWavinBrasil



/amanco-wavin

Acesse o nosso site: amancowavin.com.br