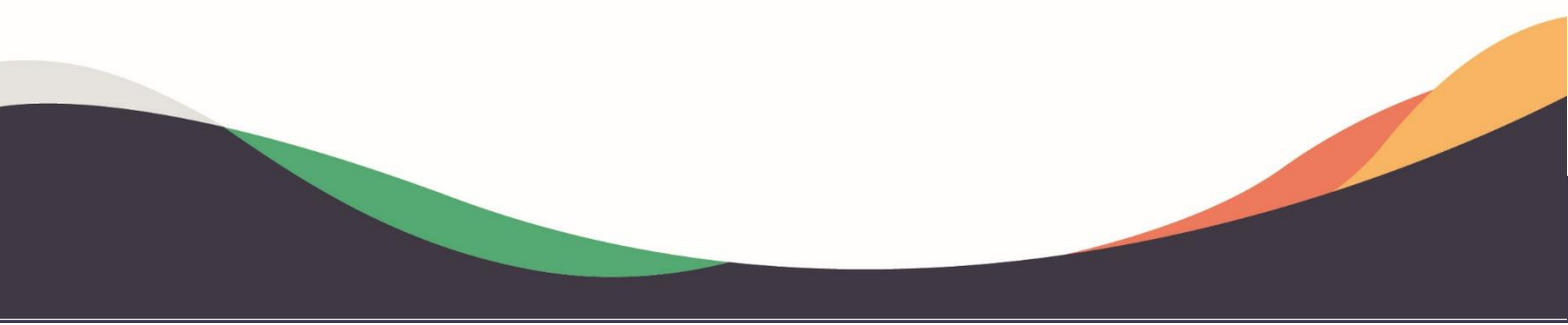




# Ficha Técnica

Registro Monobloco



# Registro Monobloco

PREDIAL >> ÁGUA FRIA >> REGISTRO MONOBLOCO



## 1. Apresentação do Produto

### 1.1 Função

Controlar a passagem de água, permitindo a abertura e o bloqueio da passagem de água na rede instalada.

### 1.2 Aplicações

Utilizado em instalações hidráulicas prediais aparentes na condução de água potável fria.

## 2. Características Técnicas

- Fabricado em PVC (Policloreto de Vinila);
- Cor: Marrom com volante na cor laranja;
- Bitolas soldáveis de 20, 25, 32, 40, 50 e 60mm;
- Bitolas roscáveis de 1/2, 3/4 1" 1.1/4, 1.1/2 e 2";
- Pressão máxima de trabalho: 10 kgf/cm<sup>2</sup>;
- Temperatura nominal: 20 °C;
- Temperatura máxima: 45 °C;
- Padrão de rosca: BSP, seguindo ISO7-1.

### Normas de Referência

NBR 5626 – Instalações prediais de água fria.

### Itens Complementares

- Adesivo plástico para PVC;
- Solução Preparadora;
- Fita Veda Rosca;
- Tubos e conexões soldáveis e roscáveis.

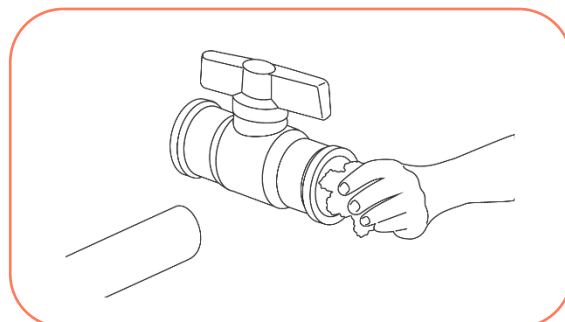
## 3. Benefícios

- Fácil instalação;
- Resistente a corrosão;
- Excelente resistência a pressão;
- Abertura e fechamento com 1/4 de volta.

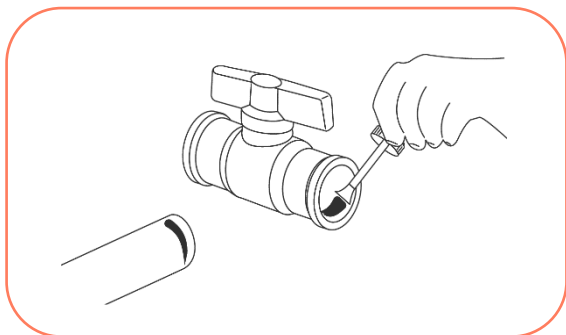
## 4. Informações Complementares

### Montagem (Junta Soldável)

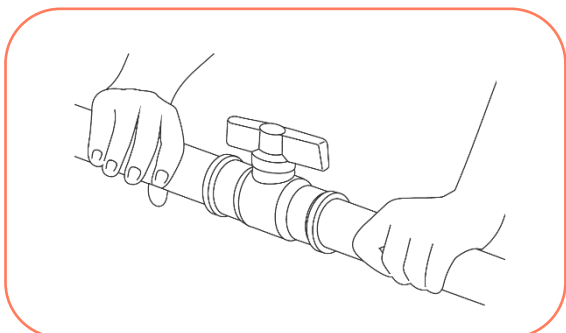
1° Para instalação, deixe o registro na posição aberta, faça o lixamento e limpe a bolsa do registro e a ponta do tubo;



2º Passar o adesivo Amanco na bolsa do registro e ponta do tubo;

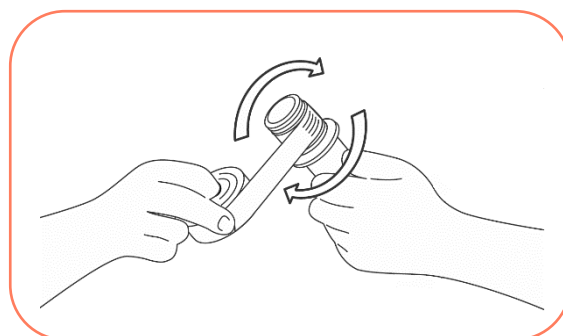


3º- Faça a união do tubo com o registro;



### Montagem (Junta Roscável)

1º Para instalação, deixe o registro na posição aberta, aplique fita veda rosca na ponta roscável do tubo ou conexão;



2º Insira a conexão no registro e gire-a até perceber que está totalmente rosqueada. O aperto da rosca deve ser feito de forma manual sem auxílio de qualquer tipo de ferramenta;

### Transporte e Armazenagem

Manter o produto na embalagem original, em local seco, limpo e livre de ação direta do sol até o momento do uso. Durante o transporte, evitar impactos e batidas que possam danificar o produto.

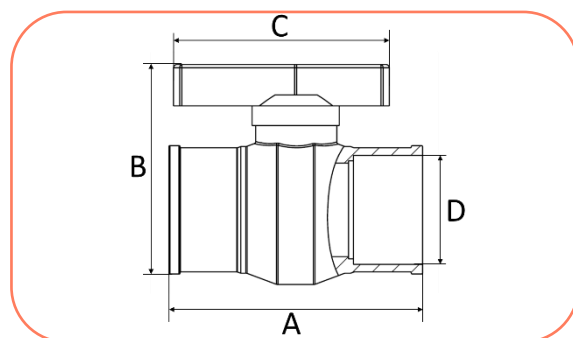
### Manutenção

Para manutenção no registro é necessário fechar a rede de alimentação e drenar a água da tubulação, o registro não pode ser desmontado com pressão na rede.

## 5. Itens da Linha

### Registro Monobloco Soldável

Código	Descrição do produto	UR	Peso unit (gramas)	EAN unitário	EAN embalagem
97413	REGISTRO MONOBLOCO SOLD 20MM	20	58,7	7891960799676	7891960799348
97424	REGISTRO MONOBLOCO SOLD 25MM	20	69,7	7891960799683	7891960799355
97426	REGISTRO MONOBLOCO SOLD 32MM	10	119,7	7891960799690	7891960799362
97427	REGISTRO MONOBLOCO SOLD 40MM	5	174,3	7891960799706	7891960799379
97428	REGISTRO MONOBLOCO SOLD 50MM	5	270,1	7891960799713	7891960799386
97383	REGISTRO MONOBLOCO SOLD 60MM	5	496,0	7891960799324	7891960799317

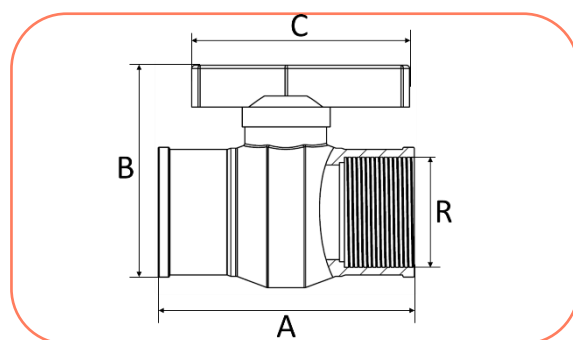


BITOLA	A	B	C	D	Peso (g)
20	67,8	62,2	69,1	20	58,7
25	71,5	64,0	69,0	25	69,7
32	89,5	77,0	77,5	32	119,7
40	104,4	87,0	86,4	40	174,3
50	121,0	102,0	102,0	50	270,1
60	144,0	118,0	127,6	60	496,1

\* medidas aproximadas em milímetros (mm).

## Registro Monobloco Roscável

Código	Descrição do produto	UR	Peso unit (gramas)	EAN unitário	EAN embalagem
99384	REGISTRO MONOBLOCO ROSC 1/2	20	58,7	7891960828277	7891960828260
99385	REGISTRO MONOBLOCO ROSC 3/4	20	69,7	7891960828253	7891960828246
99386	REGISTRO MONOBLOCO ROSC 1	10	119,7	7891960828239	7891960828222
99387	REGISTRO MONOBLOCO ROSC 1.1/4	5	174,3	7891960828215	7891960828208
99388	REGISTRO MONOBLOCO ROSC 1.1/2	5	270,1	7891960828192	7891960828185
99389	REGISTRO MONOBLOCO ROSCAVEL 2"	2	496,1	7891960828178	7891960828161



BITOLA	A	B	C	R	Peso (g)
20	71,1	68,7	69,3	½"	58,7
25	68,1	64,0	69,1	¾"	69,7
32	86,0	75,5	77,5	1"	119,7
40	102,7	86,5	86,4	1¼"	174,3
50	114,0	102,0	102,0	1½"	270,1
60	140,0	118,0	127,6	2"	496,1

\* medidas aproximadas em milímetros (mm).

**wavin**