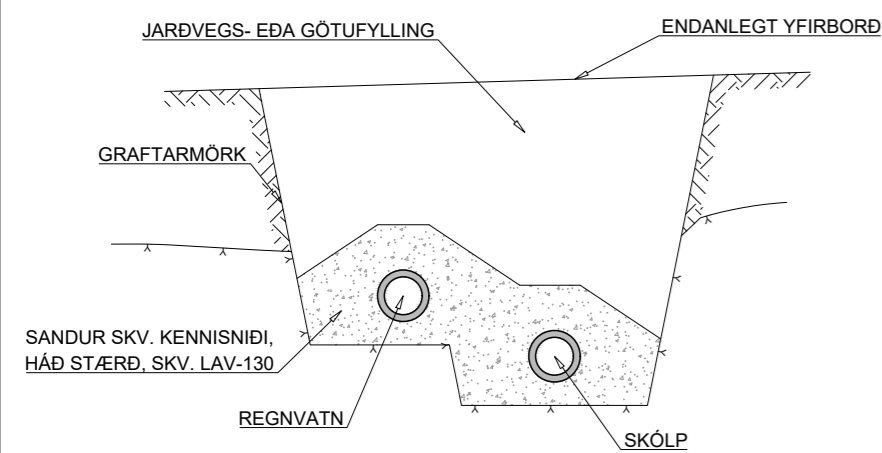
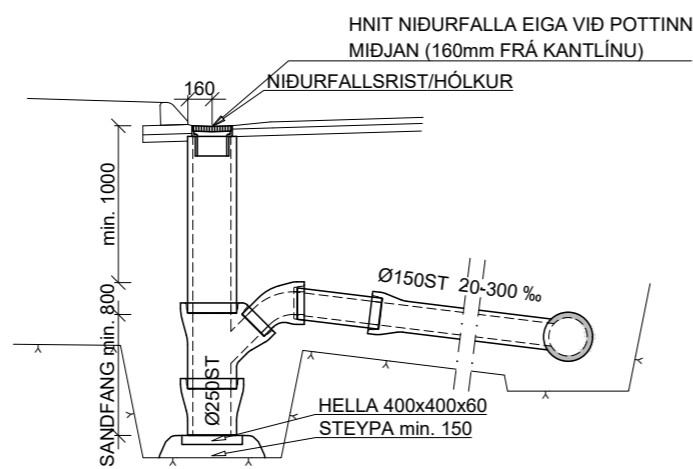


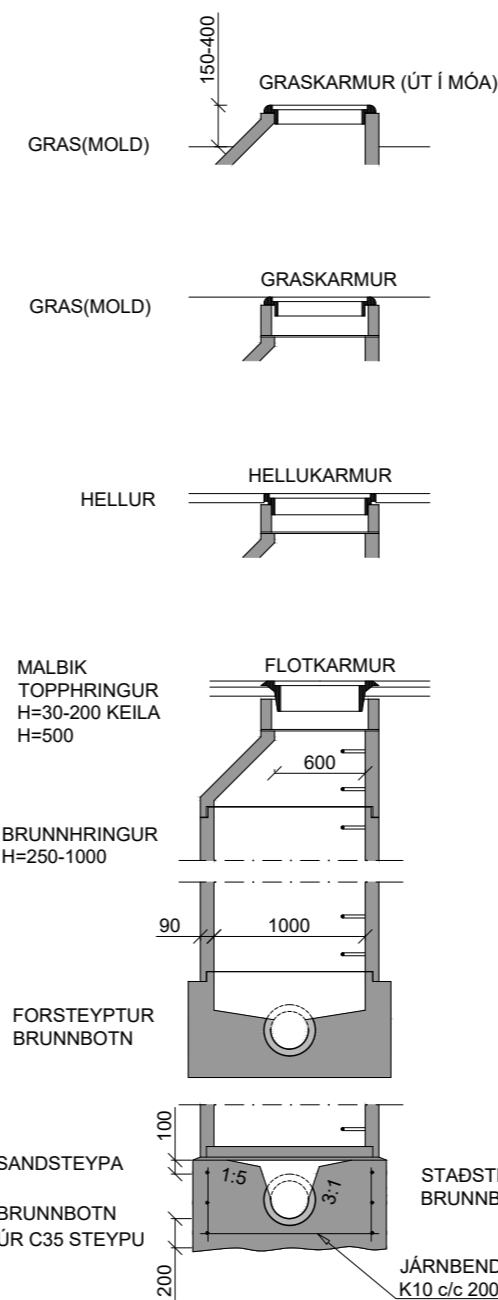
JARÐVINNUSNIÐ FRÁVEITA



FRÁGANGUR NIÐURFALLS

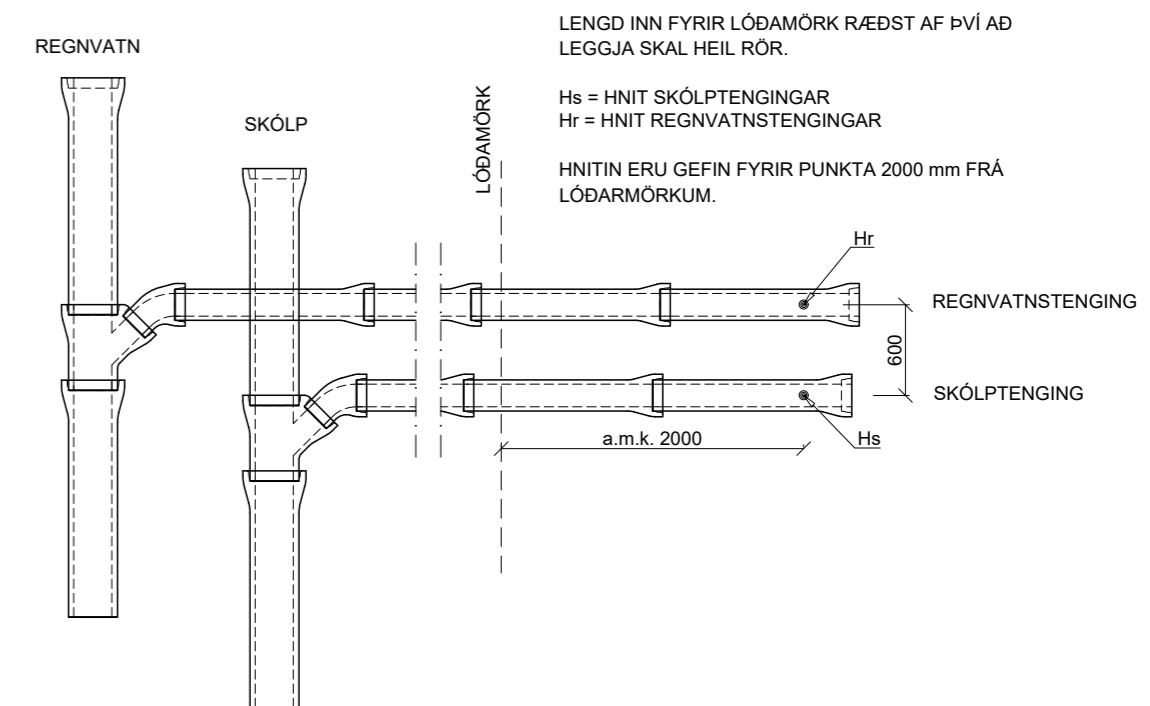


BRUNNUR Ø1000



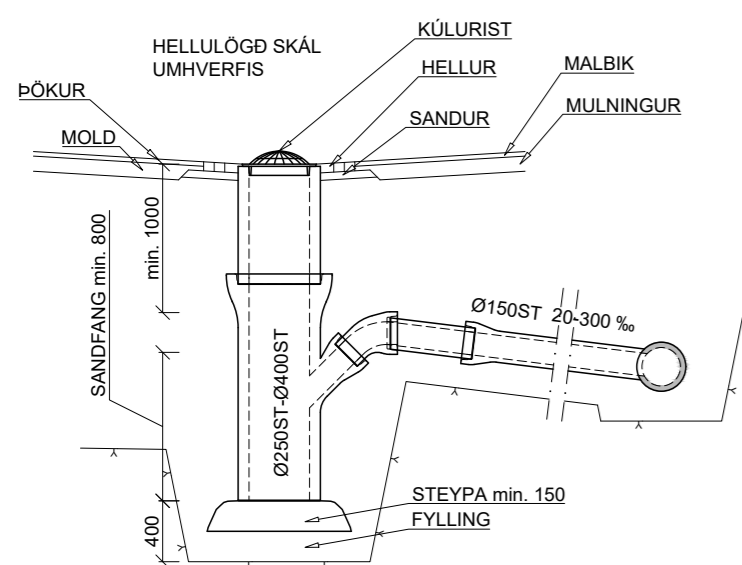
PREP Í BRUNNUM SKULU SNÚA ÞVERT Á RENNSLI.
PREP Í BRUNNUM SKULU FALLA JAFNT AD LÖDLÍNU.
LÖDRÉTTUR HLUTI KEILU SKAL VERA OFAN VIÐ PREP.

FRÁGANGUR TENGINGA GRUNNMYND:

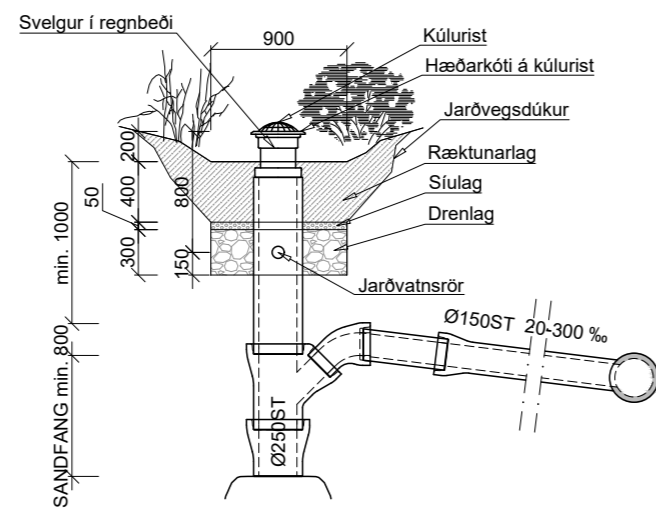


LENGD INN FYRIR LÖÐAMÖRK RÆÐST AF ÞVI AD LEGGJA SKAL HEIL RÖR.
Hs = HNIT SKÓLPSTENINGAR
Hr = HNIT REGNVATNSTENINGAR
HNITIN ERU GEFIN FYRIR PUNKTA 2000 mm FRÁ LÖÐAMÖRKUM.

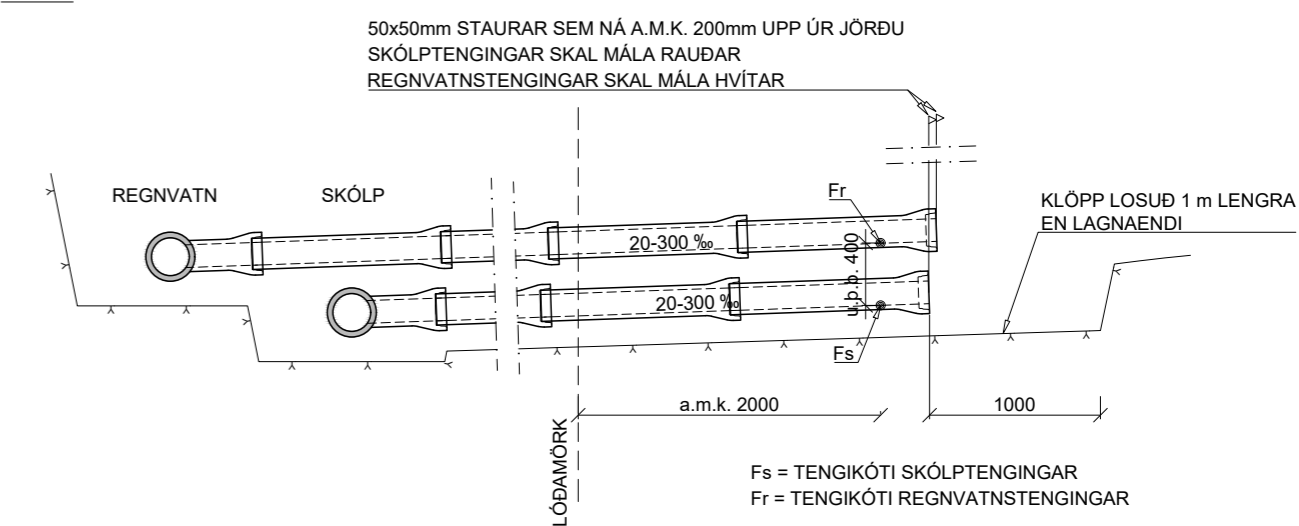
VATNSSVELGUR KÚLURIST



SVELGUR Í REGNBEÐI



SNIÐ:



LOKA SKAL ENDUM TENGINGA MED TRAUSTU LOKI.
ENDAMÚFFU SKÓLPSTENINGA SKAL MÁLA RAUÐA.
ENDAMÚFFU REGNVATNSTENINGA SKAL MÁLA HVÍTA.

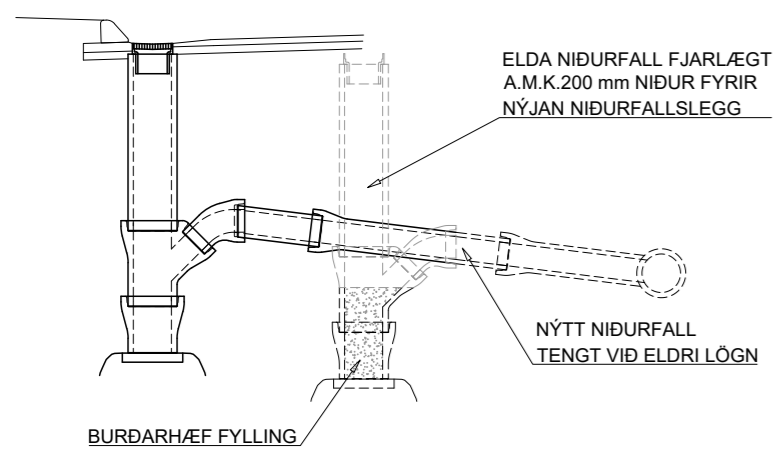
VIÐ ENDA HEIM/ÉÐA SKAL SETJA 50x50 mm STAURA SEM NÁ A.M.K. 200 mm UPP ÚR JÖRÐU. STAURANA SKAL MÁLA Í VIÐEIGANDI LIT.

KLÖPP SKAL LOSA 1000 mm LENGRA EN ENDI RÖRA N/ER.

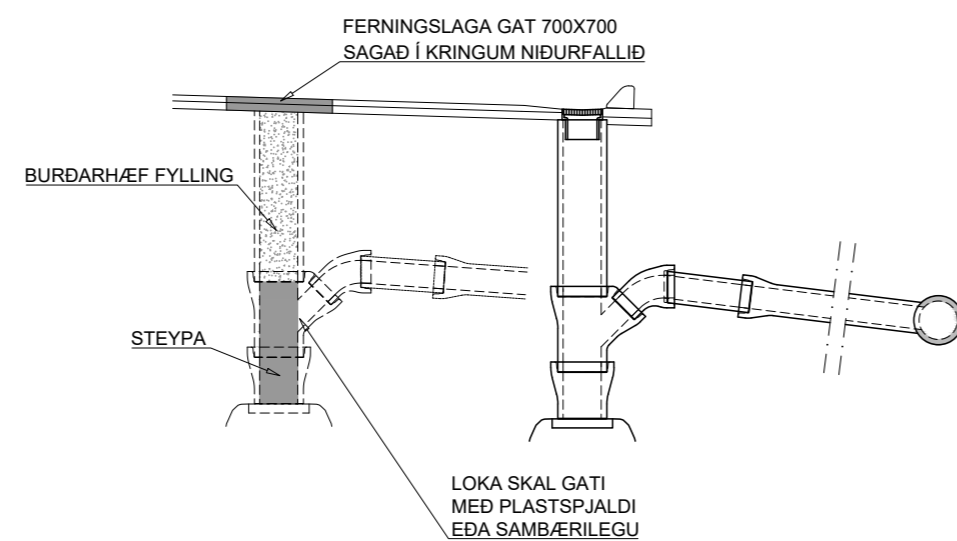
STÆRDIR TENGINGA KOMA FRAM Á FRÁVEITUTEIKNINGUM.

JARÐVINNUSNIÐ FYRIR LAGNIR Í GÖTUM OG STÍGUM OG LAGNIR UTAN GATNA GILDA AD BREYTTU BREYTANDA.

ELÐRA NIÐURFALL FJARLÆGT



LOKUN ELÐRI NIÐURFALLA



MÁL ERU Í mm NEMA ANNAÐ SÉ TEKIÐ FRAM



Kvarði: 1:50

10	01.01.22	Staðalsnið niðursigsbrunnur fjarlægð	SKJ/ÞÞ/DLP
9	22.10.18	Svelgur í regnbeði, lokun niðurfalla og niðursigsbrunnur	HMH
4	04.02.16	Nýr haus	HMH
Útg.	Dags.	Lýsing	Han./Yfirf./Samp.

VEITUR
Bæjarhálsi 1 · 110 Reykjavík
Sími 516 6000 · Fax 516 6709
www.veitur.is

Staðalsnið Fráveitu
LAV-504
Fráveita
Snið, niðurfall, svelgur, brunnur og tenging

Hannað Veitur
Teiknað SKJ
Yfirfarið SKJ
Samp.

Dags. 20.02.2014 Verkefnisnr.

Teikn.nr. LAV-504

10 Kvarði 1:50/A2